

**ПУАНСОНЫ КРУГЛЫЕ С УДЛИНЕННОЙ
РАБОЧЕЙ ЧАСТЬЮ**

КОНСТРУКЦИЯ И РАЗМЕРЫ

Издание официальное

ПУАНСОНЫ КРУГЛЫЕ С УДЛИНЕННОЙ РАБОЧЕЙ ЧАСТЬЮ

Конструкция и размеры

ГОСТ
24023—80*Round punches with elongated working part.
Construction and dimensions

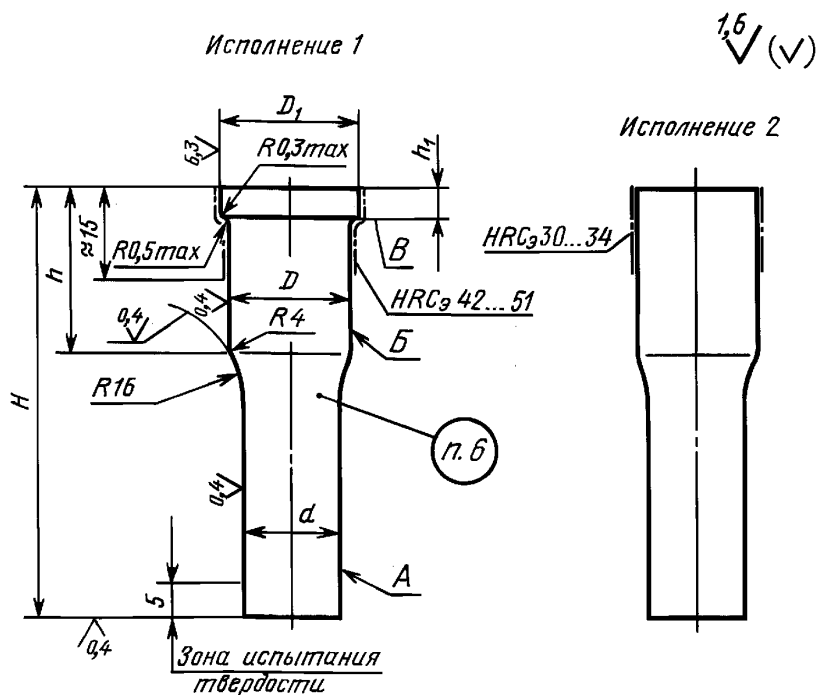
ОКП 39 8800

Постановлением Государственного комитета СССР по стандартам от 04.03.80 № 1007 дата введения установлена

01.01.81

Ограничение срока действия снято Постановлением Госстандарта от 26.06.85 № 1958

1. Конструкция и размеры круглых пуансонов с удлиненной рабочей частью должны соответствовать указанным на чертеже и в таблице.



Издание официальное

Перепечатка воспрещена

★

* Переиздание (октябрь 1999 г.) с Изменением № 1, утвержденным в июне 1985 г. (ИУС 10—85)

© Издательство стандартов, 1980
© ИПК Издательство стандартов, 1999

С. 2 ГОСТ 24023—80

Размеры в мм

Исполнение 1		Исполнение 2		d h5, h6, h8	H	D п6	D_1^*	h	h_1 +0,1	Масса, кг, не более			
Обозначение заготовки пуансона	Приме- няемость	Обозначение заготовки пуансона	Приме- няемость										
1141-5181		1141-5182		От 2,0 до 2,5	50	3,2	6	25	6	0,003			
1141-5183		1141-5184			56								
1141-5185		1141-5186			63			28			0,004		
1141-5187		1141-5188			67								
1141-5189		1141-5191		Св. 2,5 до 3,0	50	4,0	7	25	6	0,005			
1141-5192		1141-5193			56								
1141-5194		1141-5195			63			28			0,006		
1141-5196		1141-5197			67								
1141-5198		1141-5199		Св. 3,0 до 3,5	50	5,0	8	25	8	0,007			
1141-5201		1141-5202			56			28			0,008		
1141-5203		1141-5204			63								
1141-5205		1141-5206			67					0,009			
1141-5207		1141-5208			71								
1141-5209		1141-5211			75								
1141-5212		1141-5213			80						0,010		
1141-5214		1141-5215			85								
1141-5216		1141-5217			90						32	8	0,011
1141-5218		1141-5219			Св. 3,5 до 4,0			50		5,0	8	25	6
1141-5221		1141-5222		56		28	0,009						
1141-5223		1141-5224		63									
1141-5225		1141-5226		67			0,010						
1141-5227		1141-5228		71									
1141-5229		1141-5231		75									
1141-5232		1141-5233		80									
1141-5234		1141-5235		85				32	8			0,012	
1141-5236		1141-5237		90				0,013					
1141-5238		1141-5239		Св. 4,0 до 4,5		50	6,3	10	25			6	
1141-5241		1141-5242			56	28			0,012				
1141-5243		1141-5244			63								
1141-5245		1141-5246			67				0,013				
1141-5247		1141-5248			71								
1141-5249		1141-5251			75					0,014			
1141-5252		1141-5253			80						0,015		
1141-5254		1141-5255			85					32	8		0,016
1141-5256		1141-5257			90								

Размеры в мм

Исполнение 1		Исполнение 2		d h5, h6, h8	H	D п6	D_1^*	h	h_1 +0,1	Масса, кг, не более
Обозначение заготовки пуансона	Приме- няемость	Обозначение заготовки пуансона	Приме- няемость							
1141-5258		1141-5259		Св. 4,5 до 5,0	50	6,3	10	25	6	0,012
1141-5261		1141-5262			56					0,013
1141-5263		1141-5264			63					0,014
1141-5265		1141-5266			67					0,015
1141-5267		1141-5268			71					
1141-5269		1141-5271			75			28	0,016	
1141-5272		1141-5273			80				0,017	
1141-5274		1141-5275			85			32	8	0,018
1141-5276		1141-5277			90				0,019	
1141-5278		1141-5279		Св. 5,0 до 6,0	50	8,0	12	25	6	0,018
1141-5281		1141-5282			56					0,019
1141-5283		1141-5284			63					0,021
1141-5285		1141-5286			67					0,022
1141-5287		1141-5288			71					0,023
1141-5289		1141-5291			75			28	0,024	
1141-5292		1141-5293			80				0,025	
1141-5294		1141-5295			85			32	8	0,028
1141-5296		1141-5297			90					0,029
1141-5298		1141-5299			95			36		0,031
1141-5301		1141-5302			100				0,032	
1141-5303		1141-5304		Св. 6,0 до 7,0	50	10,0	14	25	6	0,026
1141-5305		1141-5306			56					0,028
1141-5307		1141-5308			63					0,030
1141-5309		1141-5311			67					0,031
1141-5312		1141-5313			71					0,033
1141-5314		1141-5315			75			28	0,035	
1141-5316		1141-5317			80				0,036	
1141-5318		1141-5319			85			32	8	0,041
1141-5321		1141-5322			90					0,042
1141-5323		1141-5324			95			36		0,045
1141-5325		1141-5326			100				0,047	
1141-5327		1141-5328		Св. 7,0 до 8,0	50	25	6	0,029		
1141-5329		1141-5331			56			0,031		
1141-5332		1141-5333			63			0,034		
1141-5334		1141-5335			67			0,035		
1141-5336		1141-5337			71			0,037		

Размеры в мм

Исполнение 1		Исполнение 2		d h5, h6, h8	H	D n6	D_1^*	h	h_1 +0,1	Масса, кг, не более
Обозначение заготовки пуансона	Приме- няемость	Обозначение заготовки пуансона	Приме- няемость							
1141-5338		1141-5339		Св. 7,0 до 8,0	75	10,0	14	28	6	0,039
1141-5341		1141-5342			80					0,041
1141-5343		1141-5344			85			32	8	0,046
1141-5345		1141-5346			90					0,048
1141-5347		1141-5348			95			36	0,051	
1141-5349		1141-5351			100				0,053	
1141-5352		1141-5353		Св. 8,0 до 9,0	50	12,0	16	25	6	0,038
1141-5354		1141-5355			56					0,041
1141-5356		1141-5357			63					0,045
1141-5358		1141-5359			67					
1141-5361		1141-5362			71					0,049
1141-5363		1141-5364			75					
1141-5365		1141-5366			80			28	8	0,054
1141-5367		1141-5368			85					0,061
1141-5369		1141-5371			90			32	8	0,063
1141-5372		1141-5373			95					0,067
1141-5374		1141-5375			100			36	8	0,070
1141-5376		1141-5377			50					25
1141-5378		1141-5379			56			0,045		
1141-5381		1141-5382			63			0,049		
1141-5383		1141-5384			67				0,052	
1141-5385		1141-5386			71			0,054		
1141-5387		1141-5388		75	0,058					
1141-5389		1141-5391		80	28	8	0,061			
1141-5392		1141-5393		85			0,067			
1141-5394		1141-5395		90	32	8	0,070			
1141-5396		1141-5397		95			0,074			
1141-5398		1141-5399		100	36	8	0,077			
1141-5401		1141-5402		50			25	6	0,045	
1141-5403		1141-5404		56	0,049					
1141-5405		1141-5406		63	0,054					
1141-5407		1141-5408		67		0,057				
1141-5409		1141-5411		71	0,060					
1141-5412		1141-5413		75		0,064				
1141-5414		1141-5415		80	28	6	0,067			
1141-5416		1141-5417		85			32	8	0,074	
1141-5418		1141-5419		90	0,078					
1141-5421		1141-5422		95	36	8	0,082			
1141-5423		1141-5424		100			0,086			

Размеры в мм

Исполнение 1		Исполнение 2		d h5, h6, h8	H	D п6	D_1^*	h	h_1 +0,1	Масса, кг, не более
Обозначение заготовки пуансона	Приме- няемость	Обозначение заготовки пуансона	Приме- няемость							
1141-5425		1141-5426		Св. 11,0 до 12,0	50	14	18	25	6	0,057
1141-5427		1141-5428			56					0,063
1141-5429		1141-5431			63					0,069
1141-5432		1141-5433			67					0,072
1141-5434		1141-5435			71			0,076		
1141-5436		1141-5437			75			0,080		
1141-5438		1141-5439			80			0,085		
1141-5441		1141-5442			85			0,092		
1141-5443		1141-5444			90			0,097		
1141-5445		1141-5446			95			0,102		
1141-5447		1141-5448		100	0,107					
1141-5449		1141-5451		Св. 12,0 до 13,0	50	14	18	25	6	0,061
1141-5452		1141-5453			56					0,067
1141-5454		1141-5455			63					0,075
1141-5456		1141-5457			67					0,079
1141-5458		1141-5459			71			0,083		
1141-5461		1141-5462			75			0,088		
1141-5463		1141-5464			80			0,093		
1141-5465		1141-5466			85			0,100		
1141-5467		1141-5468			90			0,105		
1141-5469		1141-5471			95			0,111		
1141-5472		1141-5473		100	0,117					
1141-5474		1141-5475		Св. 13,0 до 14,0	50	16	20	25	6	0,075
1141-5476		1141-5477			56					0,082
1141-5478		1141-5479			63					0,091
1141-5481		1141-5482			67					0,096
1141-5483		1141-5484			71			0,100		
1141-5485		1141-5486			75			0,107		
1141-5487		1141-5488			80			0,113		
1141-5489		1141-5491			85			0,122		
1141-5492		1141-5493			90			0,128		
1141-5494		1141-5495			95			0,136		
1141-5496		1141-5497		100	0,142					

Размеры в мм

Исполнение 1		Исполнение 2		d h5, h6, h8	H	D п6	D_1^*	h	$h_{1+0,1}$	Масса, кг, не более
Обозначение заготовки пуансона	Приме- няемость	Обозначение заготовки пуансона	Приме- няемость							
1141-5498		1141-5499		Св. 14,0 до 15,0	50	16	20	25	6	0,080
1141-5501		1141-5502			56					0,088
1141-5503		1141-5504			63					0,098
1141-5505		1141-5506			67					0,103
1141-5507		1141-5508			71					0,109
1141-5509		1141-5511			75			28	0,115	
1141-5512		1141-5513			80				0,122	
1141-5514		1141-5515			85			32	8	0,131
1141-5516		1141-5517			90					0,138
1141-5518		1141-5519			95					0,146
1141-5521		1141-5522			100			36	0,153	
1141-5523		1141-5524		Св. 15,0 до 16,0	50	18	22	25	6	0,096
1141-5525		1141-5526			56					0,105
1141-5527		1141-5528			63					0,116
1141-5529		1141-5531			67					0,122
1141-5532		1141-5533			71					0,129
1141-5534		1141-5535			75			28	0,136	
1141-5536		1141-5537			80				0,144	
1141-5538		1141-5539			85			32	8	0,156
1141-5541		1141-5542			90					0,164
1141-5543		1141-5544			95					36
1141-5545		1141-5546			100			0,181		
1141-5547		1141-5548		Св. 16,0 до 17,0	50	25	25	6	0,101	
1141-5549		1141-5551			56				0,111	
1141-5552		1141-5553			63				0,124	
1141-5554		1141-5555			67				0,131	
1141-5556		1141-5557			71				0,138	
1141-5558		1141-5559			75		28	0,146		
1141-5561		1141-5562			80			0,155		
1141-5563		1141-5564			85		32	8	0,166	
1141-5565		1141-5566			90				0,175	
1141-5567		1141-5568			95				36	0,185
1141-5569		1141-5571			100		0,194			

Размеры в мм

Исполнение 1		Исполнение 2		d h5, h6, h8	H	D п6	D_1^*	h	$h_{1,1}$ +0,1	Масса, кг, не более		
Обозначение заготовки пуансона	Приме- няемость	Обозначение заготовки пуансона	Приме- няемость									
1141-5572		1141-5573		Св. 17,0 до 18,0	50	20	24	25	6	0,118		
1141-5574		1141-5575			56					0,130		
1141-5576		1141-5577			63					0,144		
1141-5578		1141-5579			67					0,152		
1141-5581		1141-5582			71					0,160		
1141-5583		1141-5584			75					28	0,169	
1141-5585		1141-5586			80			0,179				
1141-5587		1141-5588			85			32	8	0,193		
1141-5589		1141-5591			90					0,203		
1141-5592		1141-5593			95					36	0,215	
1141-5594		1141-5595			100						0,225	
1141-5596		1141-5597			Св. 18,0 до 19,0			50	20	24	25	6
1141-5598		1141-5599		56		0,137						
1141-5601		1141-5602		63		0,153						
1141-5603		1141-5604		67		0,161						
1141-5605		1141-5606		71		0,170						
1141-5607		1141-5608		75		28	0,180					
1141-5609		1141-5611		80			0,191					
1141-5612		1141-5613		85		32	8	0,205				
1141-5614		1141-5615		90				0,216				
1141-5616		1141-5617		95				36			0,228	
1141-5618		1141-5619		100		0,240						
1141-5621		1141-5622		Св. 19,0 до 20,0		50	22				26	25
1141-5623		1141-5624			56	0,158						
1141-5625		1141-5626			63	0,175						
1141-5627		1141-5628			67	0,185						
1141-5629		1141-5631			71	28		8	0,195			
1141-5632		1141-5633			75				0,207			
1141-5634		1141-5635			80	32		8	0,219			
1141-5636		1141-5637			85				0,235			
1141-5638		1141-5639			90				36	8		0,248
1141-5641		1141-5642			95	0,262						
1141-5643		1141-5644			100	0,274						

Размеры в мм

Исполнение 1		Исполнение 2		d h5, h6, h8	H	D п6	D_1^*	h	h_1 +0,1	Масса, кг, не более
Обозначение заготовки пуансона	Приме- няемость	Обозначение заготовки пуансона	Приме- няемость							
1141-5645		1141-5646		Св. 20,0 до 21,0	50	22	26	25	6	0,150
1141-5647		1141-5648			56					0,166
1141-5649		1141-5651			63					0,185
1141-5652		1141-5653			67					0,196
1141-5654		1141-5655			71			0,207		
1141-5656		1141-5657			75			0,218		
1141-5658		1141-5659			80			0,232		
1141-5661		1141-5662			85			8	0,249	
1141-5663		1141-5664			90				0,262	
1141-5665		1141-5666			95				0,277	
1141-5667		1141-5668		100	0,291					
1141-5669		1141-5671		Св. 21,0 до 22,0	50	25	30	25	6	0,181
1141-5672		1141-5673			56					0,199
1141-5674		1141-5675			63					0,220
1141-5676		1141-5677			67					0,232
1141-5678		1141-5679			71			0,244		
1141-5681		1141-5682			75			0,258		
1141-5683		1141-5684			80			0,273		
1141-5685		1141-5686			85			8	0,295	
1141-5687		1141-5688			90				0,310	
1141-5689		1141-5691			95				0,328	
1141-5692		1141-5693		100	0,343					
1141-5694		1141-5695		Св. 22,0 до 24,0	50	25	30	25	6	0,195
1141-5696		1141-5697			56					0,216
1141-5698		1141-5699			63					0,241
1141-5701		1141-5702			67					0,255
1141-5703		1141-5704			71			0,270		
1141-5705		1141-5706			75			0,285		
1141-5707		1141-5708			80			8	0,303	
1141-5709		1141-5711			85				0,325	
1141-5712		1141-5713			90				0,343	
1141-5714		1141-5715			95				0,361	
1141-5716		1141-5717		100	0,379					

* Только для исполнения 1.

Примечание. Масса подсчитана для максимального рабочего размера пуансона, исполнения 1.

Пример условного обозначения заготовки пуансона размерами d в интервале от 2 до 2,5 мм, $H = 50$ мм, из стали марки У10А по ГОСТ 1435—90, исполнения 1:

Пуансон 1141-5181 — У10А ГОСТ 24023—80

Пример записи в спецификации чертежа штампа для пуансона рабочими размерами $d = 2,2$ мм (из интервала от 2 до 2,5 мм) с полем допуска по $h8$, $H = 50$ мм, из стали марки У10А по ГОСТ 1435—90, исполнения 1:

Пуансон 1141-5181 — 2,2 $h8$ — У10А ГОСТ 24023—80

2. Допуск радиального биения поверхности A относительно поверхности B для пуансонов с полем допуска рабочего размера d :

- по $h5$ — не ниже 4 степени точности;
- по $h6$ — не ниже 5 степени точности;
- по $h8$ — не ниже 7 степени точности по ГОСТ 24643—81.

3. Допуск цилиндричности поверхности A на всей длине для пуансонов с полем допуска рабочего размера d :

- по $h5$ — не ниже 5 степени точности;
- по $h6$ — не ниже 6 степени точности;
- по $h8$ — не ниже 9 степени точности по ГОСТ 24643—81.

1—3. (Измененная редакция, Изм. № 1).

4. Допуск цилиндричности поверхности B на всей длине не ниже 7 степени точности по ГОСТ 24643—81.

5. Допуск торцового биения поверхности B относительно поверхности B — не ниже 7 степени точности по ГОСТ 24643—81.

6. Маркировать: условное обозначение и товарный знак предприятия-изготовителя на бирке, а рабочий размер d и его поля допусков — на изделии.

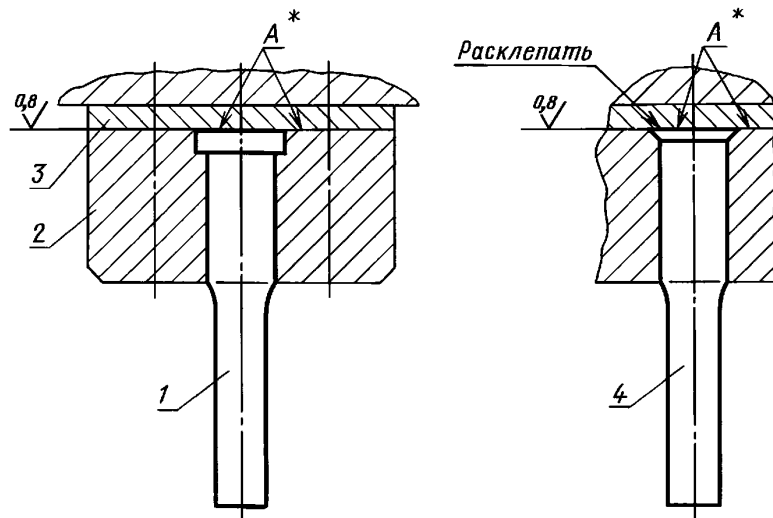
7. Технические условия — по ГОСТ 16675—80.

8. Примеры применения круглых пуансонов с удлиненной рабочей частью указаны в приложении.

9. Расчет пуансонов на прочность приведен в приложении к ГОСТ 16675—80.

ПРИЛОЖЕНИЕ
Справочное

ПРИМЕРЫ ПРИМЕНЕНИЯ КРУГЛЫХ ПУАНСОНОВ С УДЛИНЕННОЙ РАБОЧЕЙ ЧАСТЬЮ



* Поверхности A обработать совместно.

1 — пуансон (исполнение 1); 2 — державка; 3 — подкладная плитка; 4 — пуансон (исполнение 2)

Редактор *В.Н.Копысов*
Технический редактор *Л.А.Кузнецова*
Корректор *В.С.Черная*
Компьютерная верстка *А.Н. Золотаревой*

Изд. лиц. № 021007 от 10.08.95. Сдано в набор 04.10.99. Подписано в печать 04.11.99. Усл.печ.л. 1,40. Уч.-изд.л. 1,20.
Тираж 151 экз. С 3936. Зак. 920.

ИПК Издательство стандартов, 103062, Москва, Колодезный пер., 14.
Набрано в Издательстве на ПЭВМ
Филиал ИПК Издательство стандартов — тип. "Московский печатник", 103062, Москва, Лялин пер., 6.
Плр № 080102