

КАЛИБРЫ-ПРИЗМЫ ШПОНОЧНЫЕ ДЛЯ ВАЛОВ
ДИАМЕТРОМ св. 22 до 200 мм

Конструкция и размеры

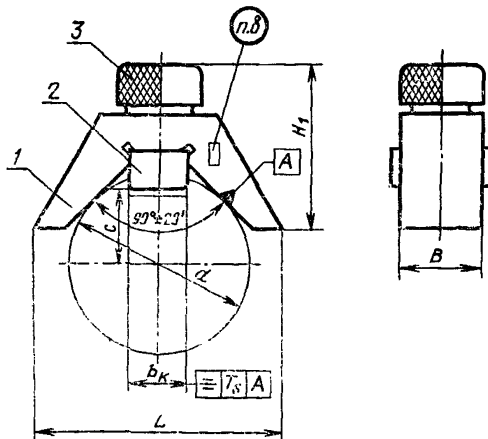
Keyway prism gauges for shafts with diameter
over 22 to 200 mm. Design and dimensionsГОСТ
24114—80*

ОКП 39 3181

Постановлением Государственного комитета СССР по стандартам от 26 апреля
1990 г. № 1034 срок действия установленс 01.01.81
до 01.01.2000

1. Настоящий стандарт распространяется на калибры для контроля шпоночных пазов по ГОСТ 23360—78 и ГОСТ 24068—80.

2. Размеры калибров-призм должны соответствовать указанным на черт. 1 и в табл. 1.

Исполнительные размеры b_k и допуск T_s — по ГОСТ 24109—80.1 — корпус; 2 — шпонка; 3 — гайка
Черт. 1

Издание официальное

Перепечатка воспрещена

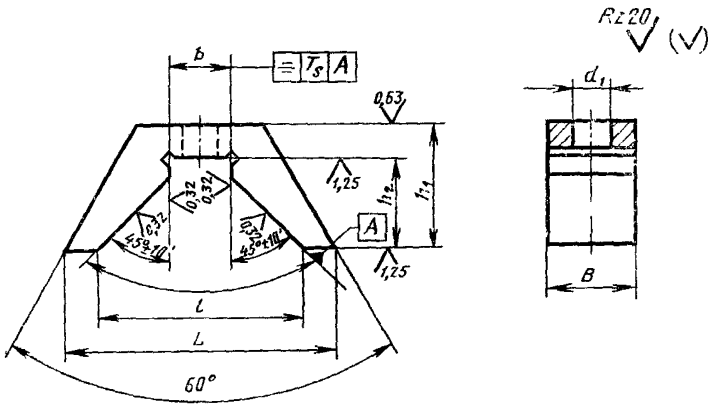
★

* Переиздание (июль 1993 г.) с Изменениями № 1, 2,
утвержденными в декабре 1983 г., в апреле 1990 г. (ИУС 4—84, 8—90)

мм

Диаметр вала d	b_k нормин.	H_1	B	L	C (пред. откл. по J_s 12)
Св. 22 до 30	8	32	12	40	$\left(\frac{d}{2}\right)-3,8$
Св. 30 до 38	10	34		50	$\left(\frac{d}{2}\right)-4,6$
Св. 38 до 44	12	38	16		
Св. 44 до 50	14	40	20	60	$\left(\frac{d}{2}\right)-5,1$
Св. 50 до 58	16	44			$\left(\frac{d}{2}\right)-5,6$
Св. 58 до 65	18	46		70	$\left(\frac{d}{2}\right)-6,6$
Св. 65 до 75	20	60	25	80	$\left(\frac{d}{2}\right)-6,9$
Св. 75 до 85	22	61		90	$\left(\frac{d}{2}\right)-8,4$
Св. 85 до 95	25	62			
Св. 95 до 110	28	70		105	$\left(\frac{d}{2}\right)-9,4$
Св. 110 до 130	32	75	32	120	$\left(\frac{d}{2}\right)-10,4$
Св. 130 до 150	36	88		130	$\left(\frac{d}{2}\right)-11,0$
Св. 150 до 170	40	98		160	$\left(\frac{d}{2}\right)-12,0$
Св. 170 до 200	45	113		180	$\left(\frac{d}{2}\right)-14,0$

3. Размеры корпуса должны соответствовать указанным на черт. 2 и в табл. 2.



Черт. 2

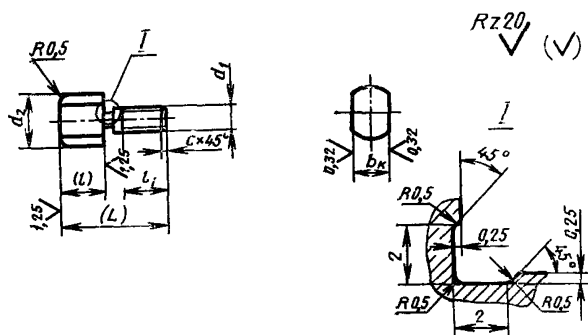
Примечание Разность углов $45^\circ \pm 10'$ не должна превышать: $5'$ при ширине паза до 18 мм; $4'$ при ширине паза от 20 до 28 мм; $3'$ при ширине паза от 32 до 45 мм.

мм

b номин.	Наименьший предельный размер <i>b</i>					Пред. откл	L	h ₁	B	l	h ₂	d ₁
	Поле допуска размера паза <i>b</i> вала											
	H9	N9	P9	D10	H11	H9, N9, P9, D10, H11						
8	7,993	7,957	7,942	8,033	7,989	+0,009	40	22	12	32	15	5
10	9,993	9,957	9,942	10,033	9,989		50	24		38	17	
12	11,991	11,948	11,930	12,041	11,986	+0,011	60	26	16	41	18	8
14	13,991	13,948	13,930	14,041	13,986			28		47	20	
16	15,991	15,948	15,930	16,041	15,986		32	20	52	22		
18	17,991	17,948	17,930	18,041	17,986		70	34	56	23		
20	19,989	19,937	19,915	20,054	19,983	+0,013	80	45	25	70	30	12
22	21,989	21,937	21,915	22,054	21,983		90	46		74	31	
25	24,989	23,937	24,915	25,054	24,983			47		77	32	
28	27,989	27,937	27,915	28,054	27,983		105	55		94	39	
32	31,988	31,926	31,900	32,068	31,980	+0,016	120	60	32	104	42	14
36	35,988	35,926	35,900	36,068	35,980		130	70		118	45	
40	39,988	39,926	39,900	40,068	39,980		160	80		140	56	
45	44,988	44,926	44,900	45,068	44,980		180	95		168	70	

4. Размеры шпонки должны соответствовать указанным на черт. 3 и в табл. 3.

Исполнительный размер b_k — по ГОСТ 24109—80.



Черт. 3

Примечание. Размеры в скобках — после сборки по черт. 1.

мм

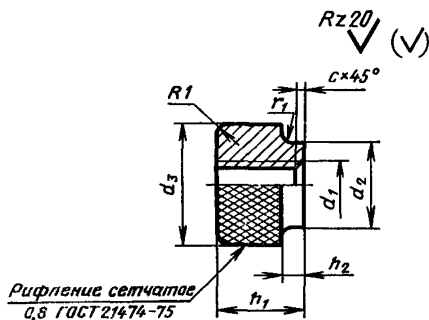
Таблица 3

b номин.	(L)	(l)	l_1	d_1	d_2	c
8	24	9,0	10	M4	11	0,5
10		10,5			13	
12	28	11,2			15	
14	30	12,0	12	M6	17	0,7
16	32	13,8			19	
18	34	15,1			21	
20	42	17,4			23	
22		20,0			25	
25	45	21,6	15	M10	28	1,0
28		24,2			31	
32	50	27,4			35	
36		28,0			39	
40	65	33,2	20	M12	43	1,5
45	75	40,2			48	

Примечание. Размер (l) рассчитан по наибольшему значению диаметра вала в каждом интервале по данным табл. 1.

2—4. (Измененная редакция, Изм. № 1, 2).

5. Размеры гайки должны соответствовать указанным на черт. 4 и в табл. 4.



Черт. 4

6. Резьба — по ГОСТ 24705—81, поле допуска резьбы — 7H по ГОСТ 16093—81.

(Измененная редакция, Изм. № 1)

7. Технические требования — по ГОСТ 2015—84.

7а. Обозначения калибров-призм для шпоночных пазов диаметрами по нормальному ряду чисел Ra 20 должны соответствовать указанным в табл. 5.

Таблица 4

мм						
d_1	d_2	d_3	h_1	h_2	c	r_1
M4	10	15	10	3	0,5	1,5
M6	15	20	12		0,7	
M10	20	28	15	5	1,0	2,5
M12	30	35	18	8	1,5	3,5

мм

Диаметр	в номин.	Обозначение калибров-призм	Применяемость	Корпус	Шпонка	Гайка
				Количество		
				1	1	1
				Обозначение деталей		
24	8	8314-0075		8314-0075/001	8314-0075/002	8314-0075/003
25		8314-0076				
28		8314-0077				
30		8314-0078				
32	10	8314-0079		8314-0079/001	8314-0079/002	
35		8314-0081				
36		8314-0082				
38		8314-0083				
40	12	8314-0084		8314-0084/001	8314-0084/002	8314-0084/003
42		8314-0085				
45	14	8314-0086		8314-0086/001	8314-0086/002	
48		8314-0087				
50	16	8314-0088		8314-0089/001	8314-0089/002	8314-0084/003
52		8314-0089				
53		8314-0091				
55		8314-0092				
56	18	8314-0093		8314-0094/001	8314-0094/002	
60		8314-0094				
63		8314-0095				
65	20	8314-0096		8314-0097/001	8314-0097/002	8314-0097/003
70		8314-0097				
71		8314-0098				
75		8314-0099				
80	22	8314-0101		8314-0101/001	8314-0101/002	
85		8314-0102				

Диаметр	b номинал	Обозначение калибров- призм	Применяе- мость	Корпус	Шпонка	Гайка
				Количество		
				1	1	1
				Обозначение деталей		
90	25	8314-0103		8314-0103/001	8314-0103/002	8314-0097/003
95		8314-0104				
100	28	8314-0105		8314-0105/001	8314-0105/002	
105		8314-0106				
110		8314-0107				
120	32	8314-0108		8314-0108/001	8314-0108/002	
125		8314-0109				
130		8314-0111				
140	36	8314-0112		8314-0112/001	8314-0112/002	
150		8314-0113				
160	40	8314-0114		8314-0114/001	8314-0114/002	8314-0108/003
170		8314-0115				
180	45	8314-0116		8314-0116/001	8314-0116/002	
190		8314-0117				
200		8314-0118				

Примечание. Диаметры 24, 30, 35, 38, 42, 48, 52, 53, 55, 60, 65, 70, 75, 85, 95, 105, 120, 130, 150, 170 и 190, не входящие в нормальный ряд чисел Ra 20, включены как наиболее часто применяемые.

76. Обозначения кодов полей допусков для шпоночных пазов должны соответствовать указанным в табл. 6.

7в. Условные обозначения калибров-призм должны состоять из наименования калибра, его обозначения, кода поля допуска и обозначения настоящего стандарта.

Допускается вместо кода указывать обозначение поля допуска шпоночного паза втулки.

Пример условного обозначения калибра-призмы для контроля шпоночного паза $b=12N9$ с диаметром $d=40$ мм по ГОСТ 23360—78:

Призма 8314-0084—5 ГОСТ 24114—80

7а—7в. (Введены дополнительно, Изм. № 1)

8. Маркировать: обозначение и код поля допуска (например, 8314-0084—5), диаметр d , номинальный размер b вала с полем допуска (например, 40, 12N9) и товарный знак.

(Измененная редакция, Изм. № 1)

Таблица 6

Поле допуска	Код
D 10	1
P 9	3
H 9	4
N 9	5
H 11	6