

**ФЛАНЦЫ ПЛАСТМАССОВЫЕ НА ТРИ  
НАТЯЖНЫХ КОЛЬЦА**

Конструкция и основные размеры

Plastic flanges on three tension hoops.  
Design and basic dimensions

**ГОСТ**  
**24186—80**

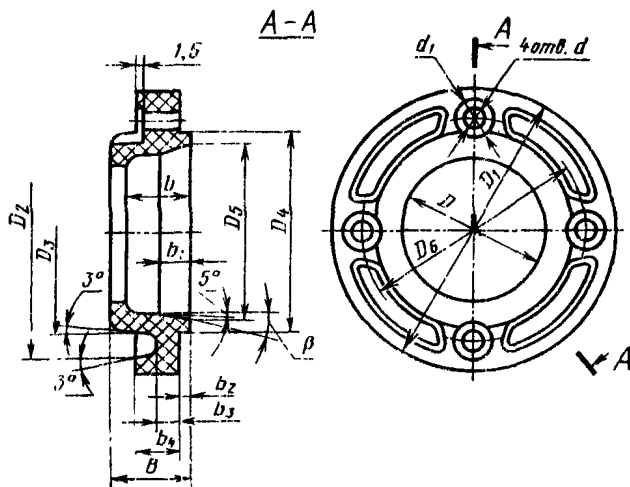
ОКП 48 347

Дата введения 01.07.81

Несоблюдение стандарта преследуется по закону

1. Настоящий стандарт распространяется на пластмассовые фланцы на три натяжных кольца, применяемые для соединения стеклянных труб с гладкими концами.

2. Конструкция и основные размеры фланцев должны соответствовать указанным на чертеже и в таблице.



Размеры в мм

Условный проход $D_y$	Наружный диаметр трубы $D_n$	$D$	$D_1$	$D_2$	$D_3$	$D_4$	$D_5$	$D_6$	$d$	$d_1$	Номинальный диаметр резьбы фланца
40	45	46	105	96	70	70	61	88	7,6	16	6
50	67	68	135	125	95	96	88	110	10,1	20	8
80	93	94	172	155	120	125	112	148			

Продолжение

Размеры в мм

Условный проход $D_y$	Наружный диаметр трубы $D_n$	$B$	$b$	$b_1$	$b_2$	$b_3$	$b_4$	$\beta$	Масса, кг. не более
40	45	32	26	12	5	8	15	8°	0,12
50	67	42	34	17	7	10	20	11°30'	0,27
60	93		35	13				18°	0,42

Пример условного обозначения фланца для трубы наружным диаметром  $D_n=45$  мм:

Фланец 45 ГОСТ 24186—80

3. Материал фланцев — фенопласт марки У2—301—07 по ГОСТ 5689—79.

4. Технические требования — по ГОСТ 24201—80.

*ПРИЛОЖЕНИЕ*  
*Справочное*

Условное обозначение фланца	Код ОКП и контрольное число
67	48 3471 4001 03

**(Введено дополнительно, Изм. № 1).**

## ИНФОРМАЦИОННЫЕ ДАННЫЕ

- 1. РАЗРАБОТАН И ВНЕСЕН** Министерством монтажных и специальных строительных работ СССР

### ИСПОЛНИТЕЛИ

М. Г. Скакунов, д-р техн. наук; В. И. Каптелов; Н. Н. Куликов; Р. И. Шарунова

- 2. УТВЕРЖДЕН И ВВЕДЕН В ДЕЙСТВИЕ** Постановлением Государственного комитета СССР по стандартам от 22.05.80 № 2306

- 3. ВЗАМЕН** ГОСТ 15912—74.

- 4. Срок проверки** — I квартал 1990 г.; периодичность проверки — 5 лет.

### 5. ССЫЛОЧНЫЕ НОРМАТИВНО-ТЕХНИЧЕСКИЕ ДОКУМЕНТЫ

Обозначение НТД, на который дана ссылка	Номер пункта
ГОСТ 5689—79	3
ГОСТ 24201—80	4

- 6. ПЕРЕИЗДАНИЕ** (май 1988 г.) с Изменением № 1, утвержденным в январе 1988 г. (ИУС 4—88).  
Снято ограничение срока действия Постановлением Госстандарта СССР от 28.01.88 № 155.

**Изменение № 2 ГОСТ 24186—80 Фланцы пластмассовые на три натяжных кольца. Конструкция и основные размеры**

**Утверждено и введено в действие Постановлением Государственного комитета СССР по управлению качеством продукции и стандартам от 29.11.90 № 2977**

**Дата введения 01.07.91**

**Наименование стандарта. Исключить слова: «пластмассовые на три натяжных кольца», «и основные размеры».**

**Пункт 1. Исключить слова: «пластмассовые»; «на три натяжных кольца»;**

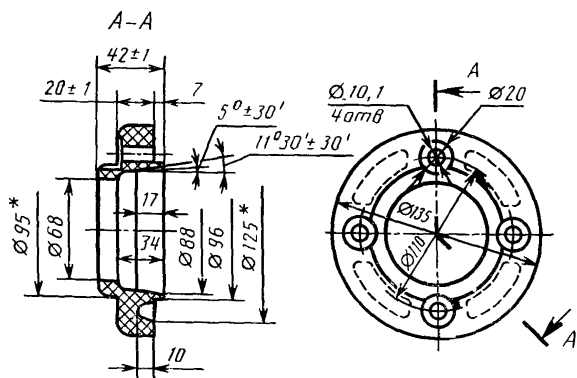
*(Продолжение см. с. 40)*

дополнить абзацем: «Требования настоящего стандарта являются **обязательными**».

Пункт 2 изложить в новой редакции: «2. Конструкция и основные размеры **фланцев** должны соответствовать чертежу»;  
чертеж заменить новым:

*(Продолжение см. с. 41)*

(Продолжение изменения к ГОСТ 24186—80)



(Продолжение см. с. 42)

*(Продолжение изменения к ГОСТ 24186—80)*

таблицу исключить.

Пример условного обозначения. Заменить значения:  $D_n=45$  мм на  $D_n=$   
 $=67$  мм; 45 на 67.

Пункт 3. Заменить слова: «Фенопласт марки У2—301—07 по ГОСТ 5689—79»  
на «пресс-материал ГСП-400 по нормативно-технической документации на него».

(ИУС № 2 1991 г.)