

## ВОЗДУШНИКИ

Конструкция и основные размеры

Plug cocks.  
Design and basic dimensionsГОСТ  
24200-80

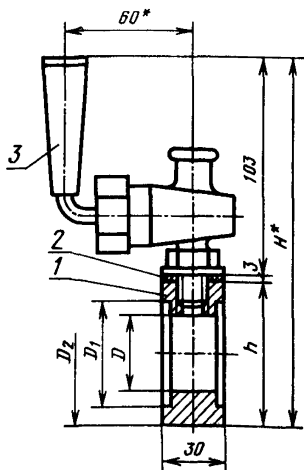
ОКП 48 3474

Дата введения 01.07.81

Несоблюдение стандарта преследуется по закону

1. Настоящий стандарт распространяется на воздушники, применяемые для спуска воздуха из стеклянных трубопроводов.

2. Конструкция и основные размеры воздушников должны соответствовать указанным на черт. 1 и в табл. 1.



\* Размеры для справок.

1—корпус; 2—прокладка; 3—кран  $D_y$  10, исполнение  
2 ГОСТ 22595-77

Черт. 1

Таблица 1

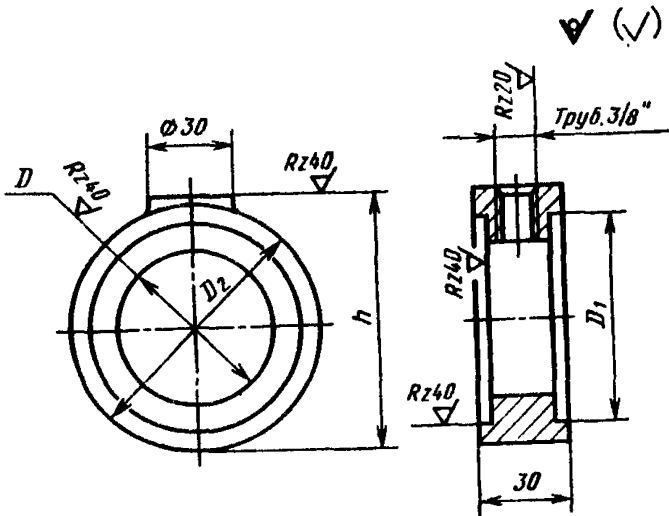
Размеры в мм

Условный проход $D_y$	Наружный диаметр трубы $D_n$	$D$	$D_1$	$D_2$	$h$	$H$	Масса, кг. не более
40	45	37	54	62	65	171	0,76
50	67	57	77	88	90	196	1,12

Пример условного обозначения воздушника для трубы наружным диаметром  $D_n=45$  мм:

*Воздушник 45 ГОСТ 24200—80*

3. Конструкция и основные размеры корпуса должны соответствовать указанным на черт. 2 и в табл. 2.



Черт. 2

Таблица 2

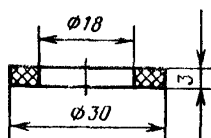
Размеры в мм

Условный проход $D_y$	Наружный диаметр трубы $D_n$	$D$	$D_1$	$D_2$	$h$	Масса, кг. не более
40	45	37	54	62	65	0,44
50	67	57	77	88	90	0,80

Пример условного обозначения корпуса для трубы наружным диаметром  $D_n=45$  мм:

*Корпус 45 ГОСТ 24200—80*

4. Конструкция и основные размеры прокладок должны соответствовать указанным на черт. 3.



Масса 0,002 кг, не более.

Черт. 3

Пример условного обозначения прокладки для трубы наружным диаметром  $D_n=45$  мм:

*Прокладка 45 ГОСТ 24200--80*

5. Детали воздушника должны быть изготовлены:

корпус — из чугуна марки СЧ 15 по ГОСТ 1412—85.

прокладка — из резины по рабочим чертежам, утвержденным в установленном порядке.

6. Технические требования — по ГОСТ 24201—80.

**ПРИЛОЖЕНИЕ**

*Справочное*

Условное обозначение		Код ОКП и контрольное число
воздушника	прокладки	
45	—	48 3474 2201 01
50	—	48 3474 2202 00
—	45	25 3167 0806 01

(Введено дополнительно, Изм. № 1).

## ИНФОРМАЦИОННЫЕ ДАННЫЕ

1. РАЗРАБОТАН И ВНЕСЕН Министерством монтажных и специальных строительных работ СССР

## ИСПОЛНИТЕЛИ

М. Г. Скакунов, д-р техн. наук; Н. Н. Куликов; Р. И. Шарунова

2. УТВЕРЖДЕН И ВВЕДЕН В ДЕЙСТВИЕ Постановлением Государственного комитета СССР по стандартам от 22.05.80 № 2306

3. ВВЕДЕН ВПЕРВЫЕ

4. Срок проверки — I квартал 1990 г.; периодичность проверки — 5 лет.

5. ССЫЛОЧНЫЕ НОРМАТИВНО-ТЕХНИЧЕСКИЕ ДОКУМЕНТЫ

Обозначение НТД, на который дана ссылка	Номер пункта
ГОСТ 22595—77	2
ГОСТ 1412—85	5
ГОСТ 24201—80	6

6. ПЕРЕИЗДАНИЕ (май 1988 г.) с Изменением № 1, утвержденным в январе 1988 г. (ИУС 4—88).

Снято ограничение срока действия Постановлением Госстандарта СССР от 28.01.88 № 156

**Изменение № 2 ГОСТ 24200—80 Воздушники. Конструкция и основные размеры  
Утверждено и введено в действие Постановлением Государственного комитета  
СССР по управлению качеством продукции и стандартам от 29.11.90 № 2978**

**Дата введения 01.07.91**

**Наименование стандарта. Исключить слова: «и основные размеры».**

*(Продолжение см. с. 70)*

*(Продолжение изменения к ГОСТ 24200—80)*

Пункт 1 дополнить абзацем: «Требования настоящего стандарта являются обязательными».

Стандарт дополнить пунктом — 7: «7. Коды ОКП приведены в приложении».

(ИУС № 2 1991 г.)