

МУФТЫ ВТУЛОЧНЫЕ

Параметры, конструкция и размеры

Издание официальное

Предисловие

1 РАЗРАБОТАН МТК 96; Научно-исследовательским и проектно-конструкторским институтом редукторостроения (НИИредуктор) Министерства машиностроительной промышленности Украины

ВНЕСЕН Госстандартом Украины

2 ПРИНЯТ Межгосударственным Советом по стандартизации, метрологии и сертификации (протокол МГС от 12 апреля 1996 г. № 9)

За принятие проголосовали:

Наименование государства	Наименование национального органа по стандартизации
Азербайджанская Республика	Азгосстандарт
Республика Армения	Армгосстандарт
Республика Беларусь	Госстандарт Беларуси
Республика Казахстан	Госстандарт Республики Казахстан
Киргизская Республика	Киргизстандарт
Республика Молдова	Молдовастандарт
Российская Федерация	Госстандарт России
Республика Таджикистан	Таджикгосстандарт
Туркменистан	Главная государственная инспекция Туркменистана
Республика Узбекистан	Узгосстандарт
Украина	Госстандарт Украины

3 Постановлением Государственного комитета Российской Федерации по стандартизации и метрологии от 25 октября 1999 г. № 362-ст межгосударственный стандарт ГОСТ 24246—96 введен в действие непосредственно в качестве государственного стандарта Российской Федерации с 1 июля 2000 г.

4 ВЗАМЕН ГОСТ 24246—80

© ИПК Издательство стандартов, 2000

Настоящий стандарт не может быть полностью или частично воспроизведен, тиражирован и распространен в качестве официального издания на территории Российской Федерации без разрешения Госстандарта России

МУФТЫ ВТУЛОЧНЫЕ

Параметры, конструкция и размеры

Box clutches.
Parameters, design and dimensions

Дата введения 2000—07—01

1 Область применения

Настоящий стандарт распространяется на втулочные муфты общемашиностроительного применения, предназначенные для соединения соосных цилиндрических валов и передачи крутящего момента от 1 до 12500 Н·м без уменьшения динамических нагрузок при окружной скорости на наружном диаметре муфт до 70 м/с, климатических исполнений У и Т категорий 1—3, климатических исполнений УХЛ и О категории 4 по ГОСТ 15150.

Требования настоящего стандарта являются обязательными, кроме 3.9, А.2 и А.10 приложения А.

2 Нормативные ссылки

В настоящем стандарте использованы ссылки на следующие стандарты:

ГОСТ 9.301—86 Единая система защиты от коррозии и старения. Покрытия металлические и неметаллические неорганические. Общие требования

ГОСТ 9.303—84 Единая система защиты от коррозии и старения. Покрытия металлические и неметаллические неорганические. Общие требования к выбору

ГОСТ 9.306—85 Единая система защиты от коррозии и старения. Покрытия металлические и неметаллические неорганические. Обозначения

ГОСТ 1050—88 Прокат сортовой, калиброванный, со специальной отделкой поверхности из углеродистой качественной конструкционной стали. Общие технические условия

ГОСТ 1139—80 Соединения зубчатые (шлицевые) прямобочные. Размеры, допуски и посадки

ГОСТ 1476—93 Винты установочные с коническим концом и прямым шлицем классов

точности А и В. Технические условия

ГОСТ 2833—77 Кольца пружинные для стопорения винтов и канавки для них. Конструкция и размеры

ГОСТ 3128—70 Штифты цилиндрические незакаленные. Технические условия

ГОСТ 3129—70 Штифты конические незакаленные. Технические условия

ГОСТ 6033—80 Основные нормы взаимозаменяемости. Соединения шлицевые эвольвентные с углом профиля 30°. Размеры, допуски и измеряемые величины

ГОСТ 7462—73 Эмали НЦ-5123. Технические условия

ГОСТ 8908—81 Основные нормы взаимозаменяемости. Нормальные углы и допуски углов

ГОСТ 10748—79 Основные нормы взаимозаменяемости. Соединения шпоночные с призматическими высокими шпонками. Размеры шпонок и сечений пазов. Допуски и посадки

ГОСТ 12080—66 Концы валов цилиндрические. Основные размеры, допускаемые крутящие моменты

ГОСТ 15150—69 Машины, приборы и другие технические изделия. Исполнения для различных климатических районов. Категории, условия эксплуатации, хранения и транспортирования в части воздействия климатических факторов внешней среды

ГОСТ 23360—78 Основные нормы взаимозаменяемости. Соединения шпоночные с призматическими шпонками. Размеры шпонок и сечений пазов. Допуски и посадки

ГОСТ 24071—80 Основные нормы взаимозаменяемости. Соединения шпоночные с сегментными шпонками. Размеры шпонок и сечений пазов. Допуски и посадки

ГОСТ 24643—81 Основные нормы взаимозаменяемости. Допуски формы и расположения поверхностей. Числовые значения

3 Параметры, конструкция и размеры

3.1 Муфты должны изготавливаться следующих типов:

1 — с цилиндрическим посадочным отверстием и штифтами по ГОСТ 3129;

2 — с цилиндрическим посадочным отверстием и шпоночным пазом по ГОСТ 10748 или ГОСТ 23360;

3 — с цилиндрическим посадочным отверстием и шпоночным пазом по ГОСТ 24071;

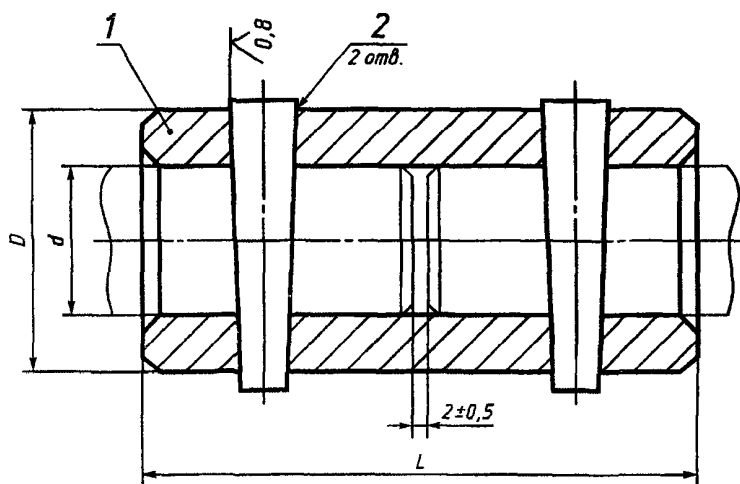
4 — со шлицевым посадочным отверстием по ГОСТ 1139.

3.2 Муфты типа 2 должны изготавливаться следующих исполнений:

1 — для концов валов исполнения 1 по ГОСТ 12080;

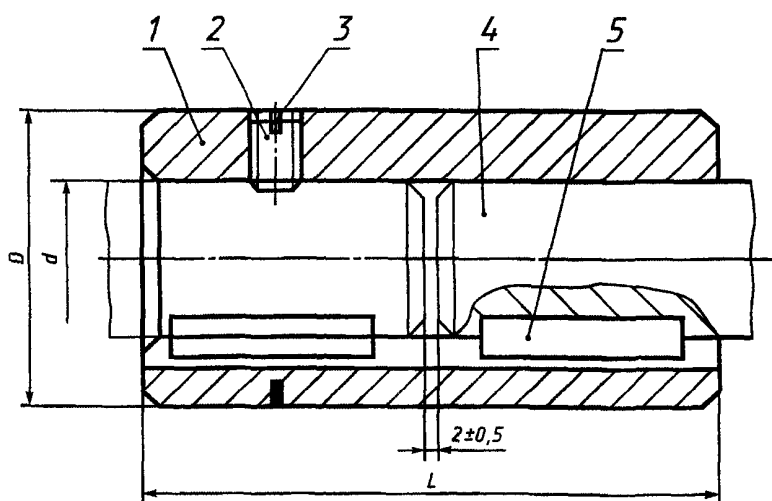
2 — для концов валов исполнения 2 по ГОСТ 12080.

3.3 Параметры, конструкция и размеры муфт должны соответствовать указанным на рисунках 1—4 и в таблице 1, крепежные изделия — в таблице 2.



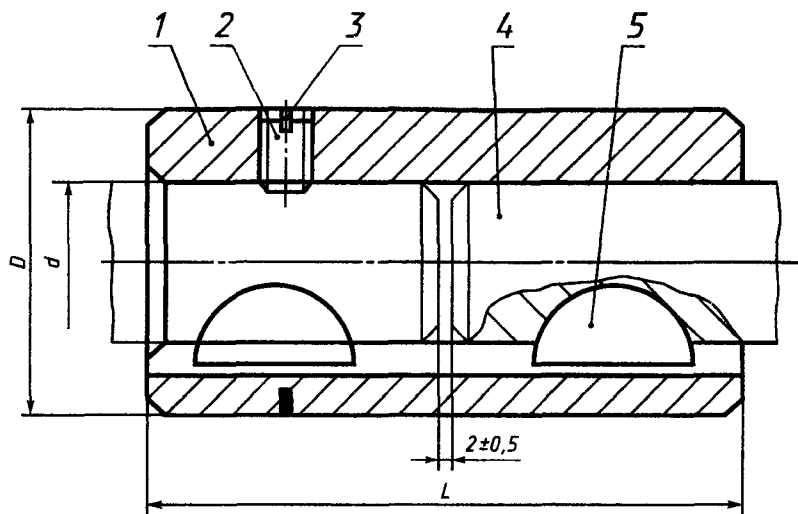
1 — втулка; 2 — штифт

Рисунок 1 — Муфта типа 1



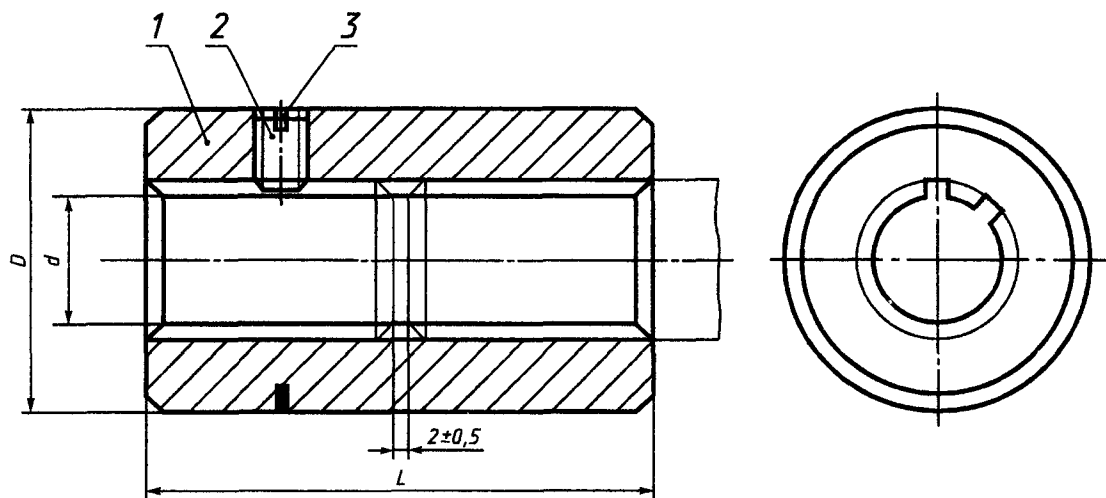
1 — втулка; 2 — винт; 3 — кольцо; 4 — вал; 5 — шпонка

Рисунок 2 — Муфта типа 2, исполнения 1, 2



1 — втулка; 2 — винт; 3 — кольцо; 4 — вал; 5 — шпонка

Рисунок 3 — Муфта типа 3



1 — втулка; 2 — винт; 3 — кольцо

Рисунок 4 — Муфта типа 4

Таблица 1

Размеры в миллиметрах

Номинальный крутящий момент $M_{кр}$, Н·м	Тип	Исполнение	d Ряд 1(2)	D	L	Масса, кг, не более
1,0	1	—	6	10	25	0,01
2,0	1	—	7; 8	14	30	0,03
4,0	1	—	9; 10	16	35	0,04
8,0	1	—	11	16	35	0,06
			12			0,05
11,2	3	—	9	16	35	0,04
			10			0,03

Продолжение таблицы 1

Размеры в миллиметрах

Номинальный крутящий момент $M_{кр}$, Н·м	Тип	Исполнение	d Ряд 1(2)	D	L	Масса, кг, не более		
16,0	1	—	14	28	45	0,13		
			16			0,12		
22,4	3	—	11	18	40	0,05		
			12			0,04		
31,5	1	—	18	32	55	0,21		
			(19)			0,19		
			20			0,18		
35,5	2	1; 2	16	28	45	0,12		
45,0	3	—	14	28	45	0,12		
50,0	1	—	20	38	65	0,39		
			22			0,36		
			(24)			0,32		
	2	1; 2	18	32	45	0,17		
			(19)			0,16		
			20		55	0,18		
71,0	1; 2	1; 2	20	38	65	0,37		
			22			0,34		
			(24)			0,22		
90,0	1	—	25	42	75	0,48		
28			0,42					
125,0			2	1	28	48	90	0,73
					30			0,66
					32			0,60
					25			42
28	0,33							
25	0,39							
	2	2	28			0,31		
140,0	4	—	16	38	45	0,27		
			18			0,24		
180,0	2	1	28	48	90	0,69		
			30			0,63		
			32			0,55		
	2	2	28		80	0,62		
			30			0,53		
			32			60	0,37	
200,0	1	—	32	55	105	1,34		
			35			1,22		
			36			1,18		
			(38)			1,08		
250,0	4	—	21	42	50	0,33		
			23			0,30		

Продолжение таблицы 1

Размеры в миллиметрах

Номинальный крутящий момент $M_{кр}$, Н·м	Тип	Исполнение	d Ряд 1(2)	D	L	Масса, кг, не более			
280,0	1	—	(38)	60	120	1,66			
			40			1,57			
			(42)			1,48			
	2	1	—	32	55	100	1,23		
				35			90	0,94	
				36				0,89	
				(38)		0,82			
				2		—	32	80	1,11
							35		0,83
		36	0,79						
		(38)	0,73						
		355,0	4	—		23	48	55	0,46
26	0,41								
400,0	1	—	(42)	70	140	2,80			
			45			2,58			
			(48)			2,30			
	2	1	—	(38)	60	110	1,42		
				40			1,38		
				(42)			1,21		
				(38)			1,29		
		2	—	40		100	1,25		
				(42)			1,10		
				(42)			1,10		
560,0	1	—	(48)	80	150	3,89			
			50			3,71			
			(53)			3,44			
	2	1	—	(42)	70	140	2,65		
				45		120	2,07		
				(48)		1,87			
				(42)		125	2,37		
		2	—	45		110	1,90		
				(48)			1,72		
				26			65	0,87	
				28				0,83	
	32	0,72							
	800,0	1	—	(53)	90	170	5,74		
55				5,52					
(56)				5,41					
60				4,94					
2		1	—	(48)	80	150	3,72		
				50			3,54		
				(53)			3,25		
				(53)			3,25		

Продолжение таблицы 1

Размеры в миллиметрах

Номинальный крутящий момент $M_{кр}$, Н·м	Тип	Исполнение	d Ряд 1(2)	D	L	Масса, кг, не более		
800,0	2	2	(48)	80	130	3,22		
			50			3,07		
			(53)			2,82		
	4	—	32	60	80	1,17		
			36			1,02		
1120,0	1	—	60	100	180	7,32		
			63			6,92		
			(65)			6,64		
	2	1	1	(53)	90	160	5,14	
				55			4,93	
				(56)			4,82	
				60			4,35	
		2	2	(53)		140	4,50	
				55			4,32	
				(56)			4,22	
	4	—	—	60	70	90	3,80	
				36			1,88	
				42			1,60	
				(65)			10,07	
1600,0	1	—	70	110	200	9,26		
			71			9,10		
			(75)			8,40		
			60			7,78		
	2	1	1	63	100	200	7,33	
				(65)			7,00	
				60			7,00	
		2	2	63		180	6,60	
				(65)			6,30	
	4	—	—	42	80	100	2,75	
				46			2,41	
(75)				12,31				
2240,0	1	—	80	120	220	11,29		
			(85)			10,31		
			70			9,59		
	2	1	1	71	110	220	9,52	
				(75)			8,61	
				(65)			8,64	
				70			8,28	
		2	2	2		71	190	8,22
						(65)		7,44
						46		3,78
	4	—	—	52	90	110	3,36	

Окончание таблицы 1

Размеры в миллиметрах

Номинальный крутящий момент $M_{кр}$, Н·м	Тип	Исполнение	d Ряд 1(2)	D	L	Масса, кг, не более			
3150,0	1	—	(85)	130	240	15,02			
			90			13,77			
			(95)			12,45			
	2	1	—	80	120	190	11,61		
				(85)			10,88		
				(75)			10,12		
		2	—	80		210	10,16		
				(85)			9,52		
				(85)			9,52		
3150,0	4	—	52	100	120	4,66			
			(56)			4,26			
4500,0	1	—	(95)	140	280	19,05			
			100			17,41			
			(105)			16,03			
	2	1	—	90	130	300	15,99		
				(95)			14,29		
				(85)			12,33		
		2	—	90		260	13,86		
				(95)			12,38		
				(95)			12,38		
	4	—	—	(56)	110	130	7,72		
				62			6,10		
	6300,0	2	1	100	140	280	18,54		
(105)				16,51					
2			—	(95)		260	16,71		
				100		280	16,22		
4		—	—	(105)	120	150	14,45		
				72			7,64		
				82			130	170	9,80
				92			140	190	11,93
9000,0	4	—	82	130	170	9,80			
12500,0			92	140	190	11,93			

Примечание — 1-й ряд является предпочтительным.

Таблица 2 — Крепежные изделия для муфт

Размеры в миллиметрах

Номинальный крутящий момент $M_{кр}$, Н·м	Тип	Исполнение	d	Штифт по ГОСТ 3129	Шпонка по ГОСТ 23360	Шпонка по ГОСТ 10748	Шпонка по ГОСТ 24071	Винт по ГОСТ 1476	Кольцо по ГОСТ 2833
1,0	1	—	6	1,6 × 12	—	—	—	—	—
2,0			7; 8	2 × 16					
4,0			9; 10	2,5 × 20					
8,0			11	3 × 20					
			12						

Продолжение таблицы 2

Размеры в миллиметрах

Номинальный крутящий момент $M_{кр}$, Н·м	Тип	Исполнение	d	Штифт по ГОСТ 3129	Шпонка по ГОСТ 23360	Шпонка по ГОСТ 10748	Шпонка по ГОСТ 24071	Винт по ГОСТ 1476	Кольцо по ГОСТ 2833							
11,2	3	—	9	—	—	—	—	В.М4-6g × 6.14H	—							
			10							3 × 5						
16,0	1		14	4 × 30				—			—	—	—			
			16													
22,4	3		11	—				—		—	—	3 × 6,5	В.М4-6g × 6.14H			
			12													
31,5	1		18	5 × 36				—		—	—	—	—			
			19													
			20													
36,5	2		1; 2	16				—		5 × 5 × 20	—	—	В.М6-6g × 8.14H	26		
45,0	3	—	14	—	—	4 × 6,5										
50,0	1	—	20	6 × 40	—	—	—	—	—							
			22													
			24													
	2	1; 2	18	—	6 × 6 × 20	—	—	—	В.М6-6g × 8.14H	32						
19																
20																
71,0	2	1; 2	20	—	6 × 6 × 30	—	—	—	—							
			22													
			24							8 × 7 × 20						
90,0	1	—	25	8 × 45	—	—	—	—	—							
28																
125,0			2	1; 2						28	8 × 50	—	—	—	—	—
										30						
32	25	8 × 7 × 25	42													
140,0	4	—	16	—	—	—	—	В.М6-6g × 8.14H	38							
			18													
180,0	2	1; 2	28	8 × 7 × 36	—	—	—	—	48							
			30													
		1	32	10 × 8 × 30												
2	32	10 × 9 × 25														
200,0	1	—	32	10 × 60	—	—	—	—	—							
			35													
			36													
			38													
250,0	4	—	21	—	—	—	—	В.М6-6g × 8.14H	42							
			23													

Продолжение таблицы 2

Размеры в миллиметрах

Номинальный крутящий момент $M_{кр}$, Н·м	Тип	Исполнение	d	Штифт по ГОСТ 3129	Шпонка по ГОСТ 23360	Шпонка по ГОСТ 10748	Шпонка по ГОСТ 24071	Винт по ГОСТ 1476	Кольцо по ГОСТ 2833	
280,0	1	—	38	10 × 65	—	—	—	—	—	
			40							
			42							
	2	1	—	32	—	10 × 8 × 45	—	—	В.М6-6g × 10.14H	55
				35		10 × 8 × 40				
				36						
				38						
		2	—	32	—	—	10 × 9 × 36	—	—	—
				35						
				36						
38										
355,0	4	—	23	—	—	—	—	В.М6-6g × 8.14H	48	
			26							
400,0	1	—	42	12 × 80	—	—	—	—	—	
			45							
			48							
	2	1	—	38	—	10 × 8 × 50	—	10 × 9 × 40	В.М6-6g × 10.14H	60
				2		—				
		1	—	40		12 × 8 × 45	—	—	В.М8-6g × 12.14H	
				42						
		2	—	40		—	—	12 × 11 × 36	—	
42										
560,0	1	—	48	12 × 90	—	—	—	—	—	
			50							
			53							
	2	1	—	42	—	12 × 8 × 65	—	—	В.М8-6g × 12.14H	70
				45		14 × 9 × 56				
				48						
		2	—	42		—	12 × 11 × 45			
				45		—	14 × 12 × 35			
				48						
	4	—	—	26	—	—	—	—	В.М6-6g × 10.14H	55
				28						
				32						
	800,0	1	—	53	16 × 100	—	—	—	—	—
55										
56										
60										

Продолжение таблицы 2

Размеры в миллиметрах

Номиналь- ный крутя- щий момент $M_{кр}$, Н·м	Тип	Испол- нение	d	Штифт по ГОСТ 3129	Шпонка по ГОСТ 23360	Шпонка по ГОСТ 10748	Шпонка по ГОСТ 24071	Винт по ГОСТ 1476	Кольцо по ГОСТ 2833		
800,0	2	1	48	—	14 × 9 × 70	—	—	В.М10-6g × × 16.14H	80		
			50								
			53								
		2	48		16 × 10 × 56	—					
			50								
			53								
	4	—	32	—	—	14 × 12 × 45					
			36			16 × 14 × 40					
1120,0	1	—	60	16 × 110	—	—	—	—	—		
			63								
			65								
	2	1	—	53	—	16 × 10 × 75	—	—	В.М10-6g × × 16.14H	90	
				55							
				56		18 × 11 × 70					
				60							
	2	2	—	53	—	—	16 × 14 × 56				
				55							
				56							
	4	—	—	60	—	—	18 × 16 × 45				
				36							
42											
1600,0	1	—	65	20 × 120	—	—	—	—	—		
			70								
			71								
			75								
	2	1	—	60	—	18 × 11 × 95	—	—	В.М10-6g × × 20.14H	100	
				63							
				65							
				60							18 × 16 × 60
				63							
	65										
4	—	—	42	—	—	—	—	В.М10-6g × × 16.14H	80		
			46								
2240,0	1	—	75	20 × 120	—	—	—	—	—		
			80								
			85								

Продолжение таблицы 2

Размеры в миллиметрах

Номинальный крутящий момент $M_{кр}$, Н·м	Тип	Исполнение	d	Штифт по ГОСТ 3129	Шпонка по ГОСТ 23360	Шпонка по ГОСТ 10748	Шпонка по ГОСТ 24071	Винт по ГОСТ 1476	Кольцо по ГОСТ 2833	
2240,0	2	1	70	—	$20 \times 12 \times 100$	—	—	$B.M10-6g \times 20.14H$	110	
			71							
			75							
		2	65							$18 \times 16 \times 75$
			70							
			71							
	4	—	75		—	$20 \times 18 \times 65$				
			46							
			52							
			52							
3150,0	1	—	85	25×140	—	—	—	—		
			90							
			95							
	2	1	80	—	$22 \times 14 \times 110$					
			85							
		2	75		$20 \times 18 \times 85$					
			80							
			85							
	4	—	52	—	$22 \times 20 \times 75$					
			56							
4500,0	1	—	95	25×140	—	—	—	—		
			100							
			105							
	2	1	90	—			$25 \times 14 \times 140$			
			95							
		2	85				$22 \times 20 \times 95$			
			90							
			95							
	4	—	56	—			$25 \times 22 \times 80$			
			62							
6300,0	2	1	100	$28 \times 16 \times 150$	—	—	$B.M12-6g \times 20.14H$	140		
			105							
		2	95						$25 \times 22 \times 110$	
			100							
	4	—	72	—		$28 \times 25 \times 90$				
			105							
9000,0	4	—	82	—	—	—	120			
12500,0	4	—	92	—	—	—	130			
								140		

3.4 Конструкция и размеры втулок муфт должны соответствовать указанным в приложении А.

3.5 Количество применяемых шпонок и штифтов при сборке муфт — по 2 шт., винтов и колец — по 1 шт.

3.6 Твердость штифтов 35...48 HRC₃.

3.7 Установка штифтов при сборке муфты типа 1 осуществляется совместно с соединяемыми валами.

3.8 Допуски углов конусов отверстий под штифты — по 8-й степени точности ГОСТ 8908.

3.9 Допускается изготовление муфт типа 1 с цилиндрическими штифтами по ГОСТ 3128 и муфт типа 4 с эвольвентными шлицами по ГОСТ 6033.

3.10 Пример условного обозначения втулочной муфты типа 1, передающей номинальный крутящий момент $M_{кр} = 280$ Н·м, с посадочным отверстием диаметром 38 мм, климатического исполнения У, категории 3.

Муфта втулочная 1-280-38-У3 ГОСТ 24246—96

То же, типа 2, исполнения I:

Муфта втулочная 2-1-280-38-У3 ГОСТ 24246—96

ПРИЛОЖЕНИЕ А (обязательное)

Конструкция и размеры втулок муфт

А.1 Конструкция и размеры втулок муфт должны соответствовать:

типа 1 — указанным на рисунке А.1 и в таблице А.1;

типов 2 и 3 — указанным на рисунке А.2 и в таблице А.2;

типа 4 — указанным на рисунке А.3 и в таблице А.3.

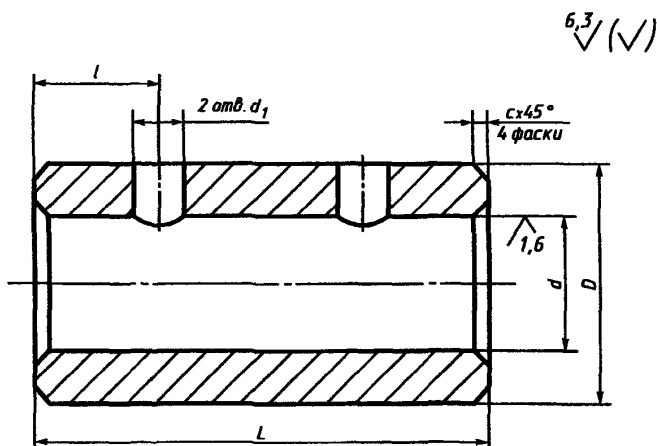


Рисунок А.1 — Втулка типа 1

Таблица А.1 — Размеры втулки муфты типа 1

Размеры в миллиметрах

Номинальный крутящий момент $M_{кр}$, Н·м	d H7	d_1	D	L	l	c	Масса, кг, не более	
1,0	6	1,6	10	25	6	0,4	0,01	
2,0	7	2,0	14	30			0,03	
	8						0,03	
4,0	9	2,5	16	35	8	0,6	0,04	
	10						0,03	
8,0	11	3,0	18	40			0,05	
	12						0,04	
16,0	14	4,0	28	45			10	0,12
	16				0,11			
31,5	18	5,0	32	55	12	1,0	0,20	
	19						0,17	
	20						0,16	
50,0	20	6,0	38	65	15		0,34	
	22						0,30	
	24						0,27	
90,0	25	8,0	42	75	20		0,43	
	28						0,38	
125,0	28		48	90			90	0,68
	30							0,62
	32							0,54
200,0	32		10,0	55			105	25
	35	1,18						
	36	1,13						
	38	1,03						
280,0	38	60		120	120	1,00		
	40					1,51		
	42					1,42		
400,0	42	12,0		70	140	35	2,72	
	45		2,50					
	48		2,22					
560,0	48		80	150	150		3,81	
	50						3,62	
	53						3,36	
800,0	52	16,0	90	170	45	5,66		
	55					5,45		
	56					5,44		
	60					4,86		
1120,0	60		100	180		180	2,5	6,84
	63							6,84
	65							6,56

Номинальный крутящий момент $M_{кр}$, Н·м	d H7	d_1	D	L	l	c	Масса, кг, не более
1600,0	65	20,0	110	200	45	2,5	5,66
	70						5,45
	71						5,44
	75						4,86
2240,0	75		120	220	50		12,21
	80						11,20
	85						9,22
3150,0	85		25,0	130	240		50
	90	13,69					
	95	12,35					
4500,0	95	140		280	60	18,92	
	100					17,28	
	105					15,92	

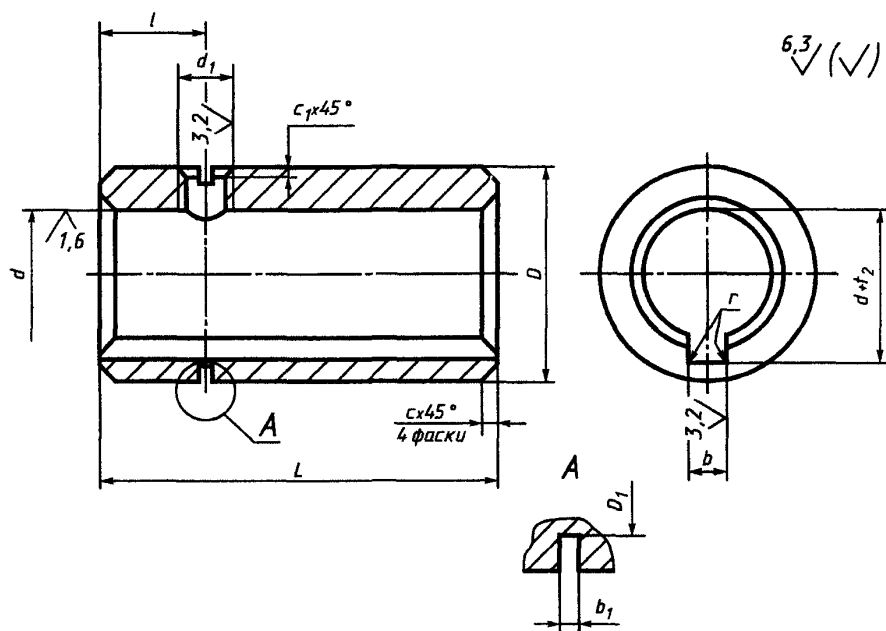


Рисунок А.2 — Втулки типа 2 (исполнений 1, 2) и типа 3

Таблица А.2 — Размеры втулок муфт типов 2, 3

Размеры в миллиметрах

Номинальный крутящий момент $M_{кр}$, Н·м, для типа		d H7	$d+t_2$ для исполнения		b Js9	b_1	d_1	D	D_1	L для исполнения		l	r	c	c_1	Масса, кг, не более, для исполнения		
2	3		1	2						1	2					1	2	
—	11,2	9	10,4	—	3	—	M4-7H	16	—	35	8	0,1	0,6	0,5	—	0,04	—	
		10	11,4													0,03		
	22,4	11	12,8		0,05													
		12	13,8		0,04													
45,0	14	16,3	0,12															
35,5	—	16	18,8	—	5	1,0	M6-7H	28	24	45	10	0,2	1,0	1,0	—	0,11		
50,0		18	20,8													6	—	45
		19	21,8					0,18										
		20	22,8					0,17										
		20	22,8					0,36										
71,0		22	24,8					8	—	65						15	—	0,32
		24	27,3															0,27
		25	28,3															0,43
125,0		28	31,3					8	—	90						20	—	0,36
		28	31,3															0,67
180,0		30	33,3					10	1,2	90						25	60	0,61
		32	35,3															35,8
280,0	32	35,3	35,8	10	—	100	90	—	1,22	1,10								
	35	38,3	38,8						0,92	0,82								
	36	39,3	39,8						0,88	0,78								
	38	41,3	41,8						0,81	0,72								
400,0	38	41,3	41,8	12	—	110	100	—	1,41	1,28								
	40	43,3	44,4						1,36	1,24								
	42	45,3	46,4						1,20	1,09								
560,0	42	45,3	46,4	14	1,6	M8-7H	70	64	140	125	35	0,3	1,6	1,6	—	2,63	2,34	
	45	48,8	49,9													2,06	1,86	
	48	51,8	52,9													1,86	1,70	
800,0	48	51,8	52,9	16	—	M10-7H	80	74	150	130	—	—	—	—	—	3,70	3,21	
	50	53,8	54,9													3,50	3,04	
	53	57,3	58,4													3,22	2,80	
1120,0	53	57,3	58,4	16	—	—	90	84	160	140	45	—	—	—	—	5,11	4,47	
	55	59,3	60,4													4,91	4,29	
	56	60,3	61,4													4,79	4,19	
	60	64,4	66,4													4,33	3,79	

Номинальный крутящий момент $M_{кр}$, Н·м, для типа		d H7	$d+t_2$ для исполнения		b Js9	b_1	d_1	D	D_1	L для исполнения		l	r	c	c_1	Масса, кг, не более, для исполнения	
			1	2						1	2					1	2
1600,0	—	60	64,4	66,4	18	1,6	M10-7H	100	94	200	180	45	0,3	2,5	1,6	7,73	6,95
		63	67,4	69,4												7,28	6,55
		65	69,4	71,4												6,95	6,25
2240,0	—	65	69,4	71,4	20	2,0	M12-7H	110	103	—	—	50	0,5	1,6	—	8,60	
		70	59,3	77,4						220	190				9,54	8,24	
		71	60,3	78,4						—	—				9,46	8,17	
3150,0	—	75	64,4	82,4	22	2,0	M12-7H	120	113	—	190	50	0,5	1,6	—	10,09	
		80	85,4	88,4						240	210				11,57	10,08	
		85	90,4	93,4						—	—				10,81	9,46	
4500,0	—	85	90,4	93,4	25	2,0	M12-7H	130	123	—	210	50	0,5	1,6	—	12,25	
		90	95,4	99,4						300	260				15,87	13,76	
		95	100,4	104,4						—	—				14,20	12,31	
6300,0	—	95	100,4	104,4	28	2,0	M12-7H	140	133	—	260	60	0,5	1,6	—	16,66	
		100	106,4	110,4						320	280				20,50	17,94	
		105	111,4	115,4						—	—				16,40	14,35	

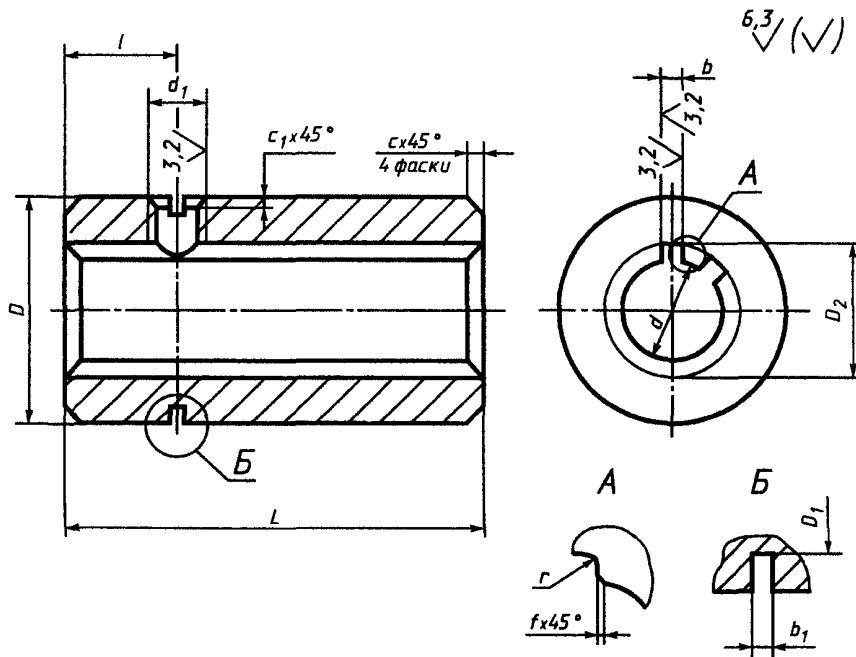


Рисунок А.3 — Втулка типа 4

Таблица А.3 — Размеры втулки муфты типа 4

Размеры в миллиметрах

Номинальный крутящий момент $M_{кр}$, Н·м	Посадочное отверстие по ГОСТ 1139 $D_2-Z \times dH11 \times D_2H7 \times bD9$	D	D_1	b_1	d_1	L	l	r	f	c	c_1	Масса, кг, не более		
140	6 × 16 × 20 × 4	38	34	1,0	M6-7H	45	10	0,2	0,3	1,0	1,0	0,27		
	6 × 18 × 22 × 5											0,24		
250	6 × 21 × 25 × 5	42	37	1,2		50	12	0,3	0,4			1,6	1,6	0,33
	6 × 23 × 28 × 6													0,29
355	6 × 23 × 28 × 6	48	43	1,2		55	15	0,3	0,4			1,6	1,6	0,45
	6 × 26 × 32 × 6													0,40
560	6 × 26 × 32 × 6	55	49	1,2		65	15	0,3	0,4	1,6	1,6	0,86		
	6 × 28 × 34 × 7											0,82		
	6 × 32 × 38 × 6											0,71		
800	8 × 32 × 38 × 6	60	54	1,6		80	20	0,5	0,5	2,5	2,5	1,16		
	8 × 36 × 42 × 7											1,00		
1120	8 × 36 × 42 × 7	70	64	1,6		M8-7H	90	20	0,5	0,5	2,5	2,5	1,86	
	8 × 42 × 48 × 8				1,58									
1600	8 × 42 × 48 × 8	80	74	1,6	M10-7H	100	25	0,5	0,5	2,5	2,5	2,73		
	8 × 46 × 54 × 9											2,39		
2240	8 × 46 × 54 × 9	90	84	1,6	M10-7H	110	30	0,5	0,5	2,5	2,5	3,75		
	8 × 52 × 60 × 10											3,33		
3150	8 × 52 × 60 × 10	100	94	2,0	M12-7H	120	35	0,5	0,5	2,5	2,5	4,61		
	8 × 56 × 65 × 10											4,21		
4500	8 × 56 × 65 × 10	110	103	2,0	M12-7H	130	40	0,5	0,5	2,5	2,5	7,67		
	8 × 62 × 72 × 12											6,05		
6300	10 × 72 × 82 × 12	120	113	2,0	M12-7H	150	45	0,5	0,5	2,5	2,5	7,50		
9000	10 × 82 × 92 × 12	130	123	2,0	M12-7H	170	45	0,5	0,5	2,5	2,5	9,70		
12500	10 × 92 × 102 × 14	140	133	2,0	M12-7H	190	45	0,5	0,5	2,5	2,5	11,83		

А.2 Материал втулок — сталь 45 по ГОСТ 1050. Допускается изготавливать втулки из других материалов с механическими свойствами не ниже, чем у стали 45 по ГОСТ 1050.

А.3 Допуск радиального биения наружного диаметра втулки муфты относительно посадочного диаметра — по 12-й степени точности ГОСТ 24643.

А.4 Размеры шпоночных пазов втулок и предельные отклонения размеров шпоночных пазов — по ГОСТ 10748, ГОСТ 23360 и ГОСТ 24071.

А.5 Допуск симметричности шпоночного паза относительно оси муфты в пределах двух полей допуска на ширину шпоночного паза.

А.6 Допуск параллельности плоскости симметрии шпоночного паза относительно оси муфты — в пределах половины допуска на ширину шпоночного паза.

А.7 Неуказанные предельные отклонения размеров: H14, h14; $\pm \frac{IT14}{2}$.

А.8 Виды и толщина покрытия втулок в зависимости от условий хранения и эксплуатации муфт — по ГОСТ 9.303, ГОСТ 9.306 и ГОСТ 7462.

А.9 Технические требования к покрытиям — по ГОСТ 9.301.

А.10 Размеры, не определяющие параметры муфт, являются рекомендуемыми.

Ключевые слова: втулочные муфты, параметры, конструкция, размеры

Редактор *Р.Г. Говердовская*
Технический редактор *О.Н. Власова*
Корректор *В.И. Варенцова*
Компьютерная верстка *В.И. Грищенко*

Изд. лиц. № 021007 от 10.08.95. Сдано в набор 25.01.2000. Подписано в печать 13.03.2000. Усл. печ. л. 2,32.
Уч.-изд. л. 1,95. Тираж 388 экз. С 4584. Зак. 182.

ИПК Издательство стандартов, 107076, Москва, Колодезный пер., 14.
Набрано в Издательстве на ПЭВМ
Филиал ИПК Издательство стандартов — тип. "Московский печатник", 103062, Москва, Лялин пер., 6.
Плр № 080102