



ГОСУДАРСТВЕННЫЙ СТАНДАРТ
СОЮЗА ССР

**ЕДИНООБРАЗНЫЕ ПРЕДПИСАНИЯ, КАСАЮЩИЕСЯ
ОФИЦИАЛЬНОГО УТВЕРЖДЕНИЯ
ПОДГОЛОВНИКОВ, ВМОНТИРОВАННЫХ
ИЛИ НЕ ВМОНТИРОВАННЫХ В СИДЕНЬЯ
ТРАНСПОРТНЫХ СРЕДСТВ**

**ГОСТ 24309—90
(ПРАВИЛА ЕЭК ООН № 25)**

Издание официальное

25 коп. БЗ 5—90/347

ГОСУДАРСТВЕННЫЙ КОМИТЕТ СССР
ПО УПРАВЛЕНИЮ КАЧЕСТВОМ ПРОДУКЦИИ И СТАНДАРТАМ
Москва

**ЕДИНООБРАЗНЫЕ ПРЕДПИСАНИЯ,
КАСАЮЩИЕСЯ ОФИЦИАЛЬНОГО
УТВЕРЖДЕНИЯ ПОДГОЛОВНИКОВ,
ВМОНТИРОВАННЫХ ИЛИ НЕ
ВМОНТИРОВАННЫХ В СИДЕНЬЯ
ТРАНСПОРТНЫХ СРЕДСТВ****ГОСТ
24309—90
(ПРАВИЛА
ЕЭК ООН № 25)**Uniform provisions concerning the approval of
head restraints (headrests) whether or not
incorporated in vehicle seats

ОКП 45 3000; 45 4000; 45 5000

Дата введения 01.07.91

Настоящий стандарт вводит в действие Правила ЕЭК ООН № 25*, прилагаемые в качестве добавления 24 к Соглашению «О принятии единообразных условий официального утверждения предметов, оборудования и частей механических транспортных средств», заключенному в Женеве 20 марта 1958 г.

* Включают в себя поправки серий 01 и 02 и дополнение 1 к поправкам серии 02, вступившие в силу 11 августа 1981 г., 26 апреля 1986 г. и 3 мая 1987 г. соответственно.

П Р А В И Л А № 25

ЕДИНООБРАЗНЫЕ ПРЕДПИСАНИЯ, КАСАЮЩИЕСЯ ОФИЦИАЛЬНОГО
УТВЕРЖДЕНИЯ ПОДГОЛОВНИКОВ, ВМОНТИРОВАННЫХ ИЛИ
НЕ ВМОНТИРОВАННЫХ В СИДЕНЬЯ ТРАНСПОРТНЫХ СРЕДСТВ

СО Д Е Р Ж А Н И Е

1. Область применения	3
2. Определения	3
3. Заявка на официальное утверждение	4
4. Надписи на устройствах	5
5. Официальное утверждение	5
6. Технические требования	6
7. Методы испытаний	8
8. Соответствие производства	11
9. Санкции, налагаемые за несоответствие производства	11
10. Окончательное прекращение производства	11
11. Инструкции	12
12. Наименования и адреса технических служб, уполномоченных про- водить испытания для официального утверждения, и административ- ных органов	12
13. Переходные положения	12
Приложение 1. Сообщения, касающиеся официального утверждения (или отказа в официальном утверждении или отмены официального утверждения) типа подголовника, являю- щегося или не являющегося неотъемлемой частью спинки сиденья, на основании Правил № 25	13
Приложение 2. Схемы знаков официального утверждения	14
Приложение 3. Порядок определения положения точки <i>H</i> и проверки взаимного расположения точек <i>R</i> и <i>H</i>	15
Приложение 4. Определение высоты расположения и ширины подголов- ника	15
Приложение 5. Схема измерений, выполняемых при испытаниях	17
Приложение 6. Порядок проведения испытаний для проверки рассеива- ния энергии	18
Приложение 7. Определение размера <i>a</i> проемов подголовника	20

1. ОБЛАСТЬ ПРИМЕНЕНИЯ

1.1. Настоящие Правила распространяются на:

1.1.1. Подголовники, являющиеся неотъемлемой частью спинки сиденья автотранспортного средства, имеющего три и более колес;

1.1.2. Подголовники, предназначенные для установки в автотранспортных средствах, имеющих три и более колес, и прочно прикрепленные к сиденьям или элементам конструкции транспортного средства;

1.1.3. Спинки сидений, если части этих спинок выполняют функции подголовников, определенные по п. 2.2.

1.2. Подголовники являются устройствами, предназначенными для индивидуального пользования, т. е. применяемыми в качестве индивидуальных устройств для водителя и взрослых пассажиров, занимающих сиденья, расположенные по ходу движения транспортного средства.

2. ОПРЕДЕЛЕНИЯ

2.1. Тип транспортного средства — совокупность механических транспортных средств, не имеющих между собой существенных различий в отношении:

2.1.1. Форм и внутренних размеров салона кузова транспортного средства;

2.1.2. Типов и размеров сидений;

2.1.3. Типа и размеров элементов крепления подголовника и соответствующих частей конструкции транспортного средства, если подголовник устанавливается непосредственно на элементы конструкции транспортного средства.

2.2. Подголовник — устройство, предназначенное для ограничения смещения назад головы сидящего взрослого человека — пользователя транспортным средством с целью снижения опасности повреждения шейных позвонков при дорожно-транспортном происшествии. Подголовник может являться или не являться неотъемлемой частью спинки сиденья.

2.3. Тип сиденья — категория сидений, имеющих одинаковые размеры, каркас и набивку. Обивка, отделка и цвет могут быть различными.

2.4. Тип подголовника — категория подголовников, имеющих одинаковые размеры, каркас и набивку. Обивка, отделка и цвет могут быть различными.

2.5. Контрольная точка посадочного места (R) — точка, определяемая в соответствии с приложением 3.

2.6. Фактическая точка посадочного места (H) — точка, определяемая в соответствии с приложением 3.

2.7. Контрольная линия — контрольная линия туловища, определенная в соответствии с приложением 3.

3. ЗАЯВКА НА ОФИЦИАЛЬНОЕ УТВЕРЖДЕНИЕ

3.1. Заявка на официальное утверждение представляется либо владельцем фабричной или торговой марки сиденья или подголовника, либо его надлежащим образом уполномоченным представителем.

3.2. К заявке должны быть приложены в трех экземплярах документы, указанные в пп. 3.2.1—3.2.3.3.

3.2.1. Подробное описание подголовника с указанием характера материала (или материалов) набивки и, возможно, описание и место расположения установочных и крепежных элементов заявляемого подголовника к типу сиденья.

3.2.2. Если подголовник предназначен для установки на сиденье:

3.2.2.1. Подробное описание типа (типов) сиденья, на которое устанавливается подголовник, подлежащий официальному утверждению;

3.2.2.2. Указание специфических особенностей типа (типов) транспортного средства, для установки на котором (которых) предназначены сиденья, упомянутые в п. 3.2.2.1;

3.2.2.3. Чертежи характерных частей сидений и подголовников. На чертежах должно быть указано место, предназначенное для номера официального утверждения, по отношению к кругу, в котором проставляют знак официального утверждения.

3.2.3. Если подголовник предназначен для установки непосредственно на элементы конструкции транспортного средства, то:

3.2.3.1. Подробное описание конструктивного узла, на который должен устанавливаться подголовник;

3.2.3.2. Указание типа транспортного средства, для установки на который предназначены подголовники;

3.2.3.3. Чертежи характерных элементов конструкции и подголовника. На чертежах должно быть указано место, предназначенное для номера официального утверждения по отношению к кругу, в котором проставляется знак официального утверждения.

3.3. Технической службе, уполномоченной проводить испытания для официального утверждения, должны быть представлены:

3.3.1. Если подголовник является неотъемлемой частью сиденья, то четыре комплекта сиденья;

3.3.2. Если подголовник предназначен для установки на сиденье, то:

3.3.2.1. Два сиденья каждого из типов, на которые должен устанавливаться подголовник;

3.3.2.2. $4+2N$ подголовников, где N — число типов сидений, на которые должны устанавливаться подголовники;

3.3.3. Если подголовник предназначен для установки на элемент конструкции транспортного средства, то три подголовника и

соответствующие элементы конструкции транспортного средства или транспортное средство в целом.

3.4. Техническая служба, уполномоченная проводить испытания для официального утверждения, может потребовать, чтобы ей были представлены:

3.4.1. Характерные части или характерные образцы используемых материалов и (или)

3.4.2. Транспортные средства типа (типов), упомянутого (ых) в п. 3.2.2.2.

4. НАДПИСИ НА УСТРОЙСТВАХ, ПРЕДСТАВЛЯЕМЫХ НА ОФИЦИАЛЬНОЕ УТВЕРЖДЕНИЕ

4.1. Устройства должны иметь:

4.1.1. Фабричную или торговую марку предприятия, сделавшего заявку на официальное утверждение. Марка должна быть четкой и нестираемой;

4.1.2. На стороне, указанной в чертежах, упомянутых в пп. 3.2.2.3 и 3.2.3.3, место для знака официального утверждения.

4.2. Если подголовник является неотъемлемой частью сиденья, то надписи, упомянутые в пп. 4.1.1 и 4.1.2, должны быть указаны на ярлыке, расположенном в месте, указанном на чертеже в соответствии с п. 3.2.2.3.

5. ОФИЦИАЛЬНОЕ УТВЕРЖДЕНИЕ

5.1. Если тип подголовника, представленный на официальное утверждение в соответствии с настоящими Правилами, удовлетворяет требованиям разд. 6 и 7, то данному типу подголовника предоставляется официальное утверждение.

5.2. Каждому официально утвержденному типу подголовника присваивают номер официального утверждения, первые две цифры которого (в настоящее время 02, что соответствует поправкам серии 02, вступившим в силу 26.04.86) указывают на серию поправок, соответствующих самым последним значительным техническим изменениям, внесенным в Правила к моменту предоставления официального утверждения. Одна и та же Договаривающаяся сторона не может присвоить этот номер другому типу подголовника.

5.3. Стороны Соглашения, применяющие настоящие Правила, должны быть уведомлены об официальном утверждении или об отказе в официальном утверждении данного типа подголовника на основании настоящих Правил.

Форма извещения приведена в приложении 1, на чертежах, выполненных в соответствующем масштабе, и фотографиях подголовника и, возможно, сиденья, на спинке которого установлен под-

головник (представляются предприятием, сделавшим заявку на официальное утверждение) максимальным форматом А4 (210××297 мм) или форматом, кратным ему.

5.4. На каждом подголовнике, являющемся или не являющемся неотъемлемой частью спинки сиденья и официально утвержденном на основании настоящих Правил, должен проставляться международный знак официального утверждения содержащий:

5.4.1. Круг, в котором проставлена буква «Е», за которой следует отличительный номер страны, предоставившей официальное утверждение*;

5.4.2. Номер официального утверждения.

5.4.3. На подголовниках, являющихся неотъемлемой частью спинки сиденья, номеру официального утверждения должен предшествовать номер настоящих Правил, за которым следует буква R и тире.

5.5. Знак официального утверждения должен быть проставлен в месте, указанном в п. 4.1.2.

5.6. Знак официального утверждения должен быть четким и нестираемым.

5.7. В приложении 2 приведены примеры схем знаков официального утверждения.

6. ТЕХНИЧЕСКИЕ ТРЕБОВАНИЯ

6.1. Наличие подголовника не должно создавать дополнительную опасность для пользователей транспортным средством. В частности, подголовник, находясь в любом рабочем положении, не должен иметь опасных выступов или острых кромок, которые могут увеличить вероятность, или тяжесть травмирования пользователей. Части подголовника, расположенные в зоне удара, определяемой ниже, должны рассеивать энергию удара в соответствии с требованиями, содержащимися в приложении 6.

6.1.1. С боковых сторон зона удара ограничивается двумя вертикальными продольными плоскостями, отстоящими на расстоя-

* 1 — Федеративная Республика Германии; 2 — Франция; 3 — Италия; 4 — Нидерланды; 5 — Швеция; 6 — Бельгия; 7 — Венгрия; 8 — Чехословакия; 9 — Испания; 10 — Югославия; 11 — Соединенное Королевство; 12 — Австрия; 13 — Люксембург; 14 — Швейцария; 15 — Германская Демократическая Республика; 16 — Норвегия; 17 — Финляндия; 18 — Дания; 19 — Румыния; 20 — Польша; 21 — Португалия; 22 — Союз Советских Социалистических Республик. Следующие порядковые номера будут присваиваться другим странам в хронологическом порядке ратификации ими Соглашения «О принятии единообразных условий официального утверждения и о взаимном признании официального утверждения предметов оборудования и частей механических транспортных средств» или в порядке их присоединения к этому Соглашению. Присвоенные им таким образом номера будут сообщены Генеральным секретарем Организации Объединенных Наций Договаривающимся сторонам Соглашения.

ние 70 мм с обеих сторон от средней продольной плоскости рассматриваемого посадочного места.

6.1.2. По высоте зона удара ограничивается частью подголовника, расположенной над плоскостью, перпендикулярной к контрольной линии и отстоящей на расстоянии 635 мм от точки *R*.

6.1.3. Независимо от требований, указанных выше, требования, касающиеся рассеивания энергии, не применяются к задней части подголовников, предназначенных для установки на сиденьях, за которыми не предусмотрены посадочные места.

6.2. Передняя и задняя части подголовников, расположенные за пределами продольных вертикальных плоскостей, определенных по п. 6.1.1, за исключением задних частей подголовников, предназначенных для установки на сиденья, за которыми не предусмотрены посадочные места, должны иметь набивку, предохраняющую голову от непосредственного контакта с элементами каркаса, которые, в свою очередь, в зонах возможного контакта со сферой диаметром 165 мм должны иметь скругления радиусом не менее 5 мм. Эти части или элементы могут также считаться удовлетворяющими предъявляемым требованиям, если они способны рассеивать энергию удара при испытаниях по приложению 6.

Если указанные части подголовников и элементов их крепления покрыты материалом твердостью менее 50 единиц по Шору (А), то требования данного пункта, за исключением рассеивания энергии удара в соответствии с приложением 6 применяются только к жестким частям.

6.3. Подголовник должен быть закреплен на сиденье или, в соответствующем случае, на элементах конструкции транспортного средства таким образом, чтобы во время испытаний под давлением модели головы из набивки подголовника, элементов его крепления или из спинки сиденья не выступали какие-либо жесткие или опасные его части.

6.4. Измеренная в соответствии с п. 7.2 высота расположения подголовников должна быть:

6.4.1. Для нерегулируемых по высоте подголовников — не менее 700 мм над точкой *R*;

6.4.2. Для регулируемых по высоте подголовников — указанное выше значение 700 мм над точкой *R* должно обеспечиваться в промежуточном положении между верхней и нижней точками регулирования.

6.5. У регулируемых по высоте подголовников измеренная в соответствии с п. 7.2 высота той его части, на которую опирается голова, должна быть не менее 100 мм.

6.6. Расстояние между спинкой сиденья и нерегулируемым по высоте подголовником не должно быть более 60 мм.

6.6.1. Расстояние между спинкой сиденья и регулируемым по высоте подголовником в его крайнем нижнем положении должно быть не более 25 мм.

6.6.2. У нерегулируемых по высоте подголовников в зоне, расположенной:

6.6.2.1. Над плоскостью, перпендикулярной контрольной линии и отстоящей от точки R на расстоянии 540 мм и

6.6.2.2. Между двумя вертикальными продольными плоскостями, проходящими на расстоянии 85 мм с каждой стороны от контрольной линии, допускается наличие одного или нескольких проемов, у которых независимо от их формы размер a (п. 7.5) превышает 60 мм. При этом должны выполняться требования п. 7.4.3.6 после проведения дополнительного испытания по п. 7.4.3.4.

6.6.3. Если подголовник регулируется по высоте, то в той его части, на которую опирается голова, допускается наличие одного или нескольких проемов, у которых независимо от их формы размер a , определенный по п. 7.5, превышает 60 мм. При этом должны выполняться требования п. 7.4.3.6 после проведения дополнительного испытания по п. 7.4.3.4.

6.7. Ширина подголовника должна обеспечивать удобное положение головы нормально сидящего человека. В плоскости измерения ширины, определенной в п. 7.3, подголовник должен занимать зону, простирающуюся не менее чем на 85 мм по обе стороны от средней продольной плоскости посадочного места сиденья, для которого предназначен этот подголовник; это расстояние измеряют в соответствии с п. 7.3.

6.8. Подголовник и устройство для его крепления должны иметь такую конструкцию, чтобы максимальное смещение головы в направлении назад, допускаемое подголовником и измеренное методом статического испытания (п. 7.4), было менее 102 мм.

6.9. Подголовник и устройство для его крепления должны быть достаточно прочными, чтобы без поломки выдерживать нагрузку, предусмотренную в п. 7.4.3.7.

6.10. Если подголовник регулируется по высоте, то его конструкция должна исключать возможность превышения максимально допустимой для использования высоты без целенаправленных действий пользователя, дополняющих действия по регулированию высоты подголовника.

7. МЕТОДЫ ИСПЫТАНИЙ

7.1. Определение положения контрольной точки R посадочного места сиденья, для которого предназначен подголовник.

Положение этой точки должно быть определено в соответствии с требованиями приложения 3.

7.2. Определение высоты расположения подголовника

7.2.1. Все построения должны выполняться в средней продольной плоскости посадочного места, пересечение которой с сиденьем определяет контур подголовника и спинки сиденья (см. черт. 1 приложения 4).

7.2.2. Манекен по приложению 3 размещают в нормальном положении на сиденье. Если спинка сиденья регулируется, то она должна быть заблокирована в положении, соответствующем углу наклона контрольной линии к вертикали, наиболее близкому к 25° .

7.2.3. В плоскости, упомянутой в п. 7.2.1, для рассматриваемого сиденья наносят проекцию контрольной линии, определяемой с помощью манекена по приложению 3. Затем перпендикулярно к контрольной линии проводят касательную S к верхней части подголовника.

7.2.4. При проверке выполнения требований п. 6.4 за высоту расположения подголовника принимают расстояние h от точки R до касательной S .

7.3. Определение ширины подголовника (см. черт. 2 приложения 4)

7.3.1. Плоскость S_1 , перпендикулярная к контрольной линии и расположенная на расстоянии 65 мм ниже касательной S (п. 7.2.3), определяет на подголовнике сечение, ограниченное контуром C . В плоскости S_1 проводятся прямые, касательные к контуру C и представляющие собой линии пересечения этой плоскости с вертикальными плоскостями (P и P'), параллельными средней продольной плоскости рассматриваемого посадочного места.

7.3.2. При проверке выполнения требований п. 6.7 за ширину подголовника принимают расстояние L между линиями пересечения плоскостей P и P' с плоскостью S_1 .

7.3.3. При необходимости ширину подголовника также определяют на расстоянии 635 мм от точки R вдоль контрольной линии.

7.4. Определение эффективности подголовников

7.4.1. Эффективность подголовников проверяется статическими испытаниями (п. 7.4.3).

7.4.2. Подготовка к испытаниям

7.4.2.1. Если подголовник является регулируемым, то его устанавливают в крайнем верхнем положении.

7.4.2.2. Для нераздельных сидений, у которых часть или весь силовой каркас (включая каркас подголовника) является общим для нескольких посадочных мест, испытания проводят одновременно для всех этих посадочных мест.

7.4.2.3. Если сиденье или спинка сиденья регулируются по отношению к подголовнику, который крепят к элементам конструкции транспортного средства, то их устанавливают в наиболее неблагоприятное, по мнению технической службы, положение.

7.4.3. Проведение испытаний

7.4.3.1. Все построения должны выполняться в средней продольной плоскости посадочного места испытываемого сиденья (см. приложение 5).

7.4.3.2. На плоскость, упомянутую в п. 7.4.3.1, наносят проекцию контрольной линии.

7.4.3.3. К элементу, моделирующему спину манекена, описание которого приведено в приложении 3, прикладывают в направлении назад силу, создающую момент 37,3 даН·м относительно точки R . После этого определяют положение смещенной контрольной линии R_1 .

7.4.3.4. С помощью сферической модели головы диаметром 165 мм перпендикулярно к смещенной контрольной линии R_1 и на расстоянии 65 мм от верхней точки подголовника прилагают начальное усилие, создающее момент 37,3 даН·м относительно точки R , при этом контрольная линия должна оставаться в смещенном положении в соответствии с п. 7.4.3.3.

7.4.3.4.1. Если наличие проемов препятствует приложению усилия по п. 7.4.3.4 на расстоянии 65 мм от верхней точки подголовника, то это расстояние может быть уменьшено таким образом, чтобы линия приложения усилия проходила через центральную линию элемента каркаса подголовника, расположенного в непосредственной близости от данного проема.

7.4.3.4.2. В случаях, указанных в пп. 6.6.2 и 6.6.3, испытания должны быть повторены приложением с помощью сферической модели головы диаметром 165 мм к каждому проему усилия, проходящего через центр тяжести наименьшего сечения проема поперечными плоскостями, параллельными контрольной линии и создающего момент в 37,3 даН·м относительно точки R .

7.4.3.5. Определяют касательную Y к сферической модели головы, параллельную смещенной контрольной линии.

7.4.3.6. Измеряют расстояние X между касательной Y и смещенной контрольной линией R_1 . Требования п. 6.8 считают выполненными, если расстояние X менее 102 мм.

7.4.3.7. Если усилие по п. 7.4.3.4 прикладывают на расстоянии не более 65 мм от верхней точки подголовника, то его значение необходимо увеличить до 89 даН, если до этого не произойдет поломки сиденья или его спинки.

7.5. Определение размера a проемов подголовника (см. приложение 7)

7.5.1. Размер a должен определяться для каждого проема со стороны передней поверхности подголовника с помощью сферической модели головы диаметром 165 мм.

7.5.2. Сферическая модель должна вводиться в проем в таком месте, где глубина введения будет максимальной без приложения какого-либо усилия.

7.5.3. Размер a , который используется при проверке выполнения требований пп. 6.6.2 и 6.6.3, определяется расстоянием между двумя точками касания сферической модели с проемом.

8. СООТВЕТСТВИЕ ПРОИЗВОДСТВА

8.1. Каждый подголовник или сиденье, имеющие знак официального утверждения, соответствующий приложению 2, должны соответствовать официально утвержденному типу подголовника и соответствовать требованиям разд. 6 и 7.

8.2. Для проверки такого соответствия проводят достаточное количество выборочных испытаний подголовников серийного производства.

8.3. Для испытаний используют подголовники, которые поступили в продажу или должны поступить в продажу в ближайшее время.

8.4. Подголовники, отобранные для проверки соответствия официально утвержденному типу, должны подвергаться испытаниям по разд. 7.

9. САНКЦИИ, НАЛАГАЕМЫЕ ЗА НЕСООТВЕТСТВИЕ ПРОИЗВОДСТВА

9.1. Официально утвержденные подголовники

Официальное утверждение типа подголовника может быть отменено, если подголовники, имеющие обозначения по п. 5.4, не удовлетворяют выборочным испытаниям или не соответствуют официально утвержденному типу.

9.2. Если какая-либо Сторона Соглашения, применяющая настоящие Правила, отменяет предоставленное ею ранее официальное утверждение, то она немедленно сообщает об этом другим Договаривающимся сторонам, применяющим настоящие Правила, посредством рассылки копии извещения об официальном утверждении, в конце которой крупными буквами записывается «ОФИЦИАЛЬНОЕ УТВЕРЖДЕНИЕ ОТМЕНЕНО» и проставляются подпись и дата.

10. ОКОНЧАТЕЛЬНОЕ ПРЕКРАЩЕНИЕ ПРОИЗВОДСТВА

Если владелец официального утверждения полностью прекращает производство типа подголовника, официально утвержденно-го на основании настоящих Правил, то он должен сообщить об этом компетентному органу, предоставившему официальное утверждение. После получения этого сообщения компетентный орган сообщает об этом другим Сторонам Соглашения, применяющим настоящие Правила, посредством рассылки копии извещения об официальном утверждении, в конце которой крупными буквами запи-

сывают «ПРОИЗВОДСТВО ПРЕКРАЩЕНО» и проставляют подпись и дату.

11. ИНСТРУКЦИИ

К каждой модели, соответствующей официально утвержденному типу подголовника, завод-изготовитель должен прилагать инструкцию, содержащую указание типов и характеристик сидений, для которых официально утвержден подголовник. Если подголовник регулируемый, то в инструкции должны быть четко указаны операции по его регулированию и (или) демонтажу.

12. НАИМЕНОВАНИЯ И АДРЕС ТЕХНИЧЕСКИХ СЛУЖБ, УПОЛНОМОЧЕННЫХ ПРОВОДИТЬ ИСПЫТАНИЯ ДЛЯ ОФИЦИАЛЬНОГО УТВЕРЖДЕНИЯ, И АДМИНИСТРАТИВНЫХ ОРГАНОВ

Стороны Соглашения, применяющие настоящие Правила, должны сообщить Секретариату Организации Объединенных Наций наименования и адреса технических служб, уполномоченных проводить испытания для официального утверждения, а также административных органов, которые предоставляют официальное утверждение и которым следует направлять выданные в других странах извещения об официальном утверждении, отказе в официальном утверждении или отмене официального утверждения.

13. ПЕРЕХОДНЫЕ ПОЛОЖЕНИЯ

13.1. Начиная с 01.11.86, Договаривающиеся стороны, применяющие настоящие Правила, должны предоставлять официальное утверждение только в том случае, если соответствующий тип подголовника удовлетворяет требованиям настоящих Правил с внесенными в них поправками серии 02.

13.2. Начиная с момента вступления в силу поправок серии 02 к настоящим Правилам, ни одна из Договаривающихся сторон не может отказать в предоставлении официального утверждения типа подголовника, удовлетворяющего требованиям настоящих Правил с внесенными в них поправками серии 02.

ПРИЛОЖЕНИЕ 1
Обязательное

(Максимальный формат: А4 (210×297 мм))

Наименование
административного
органа

Сообщения, касающиеся официального утверждения (или отказа в официальном утверждении или отмены официального утверждения) типа подголовника, являющегося или не являющегося неотъемлемой частью спинки сиденья, на основании Правил № 25

- Официальное утверждение №
1. Фабричная или торговая марка
 2. Наименование предприятия-изготовителя
 3. В соответствующих случаях наименование представителя предприятия-изготовителя
 4. Адрес :
 5. Представлен на официальное утверждение (дата)
 6. Техническая служба, уполномоченная проводить испытания
 7. Краткое описание подголовника*
 8. Тип и характеристики сидений, для которых предназначен подголовник или неотъемлемой частью которых он является
 9. Типы транспортных средств, для которых предназначены сиденья, на которые устанавливается подголовник
 10. Дата протокола, выданного технической службой
 11. Номер протокола, выданного этой службой
 12. Официальное утверждение выдано (в официальном утверждении отказано**)
 13. Место
 14. Дата
 15. Подпись
 16. К настоящему сообщению прилагаются следующие документы, имеющие указанный выше номер официального утверждения:
чертежи, схемы и фотографии подголовника и сидений, для которых предназначен подголовник или неотъемлемой частью которых он является

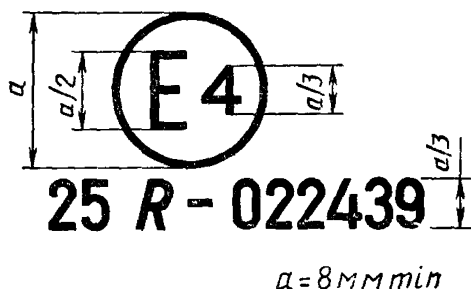
* Если подголовник является неотъемлемой частью сиденья, эта графа может не заполняться, если все необходимые характеристики и все необходимые сведения указаны в графе 8.

** Неужное вычеркнуть.

СХЕМЫ ЗНАКОВ ОФИЦИАЛЬНОГО УТВЕРЖДЕНИЯ*

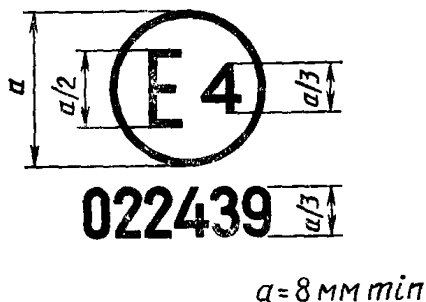
(см. п. 5.4 настоящих Правил)

1. Знак официального утверждения подголовника, являющегося неотъемлемой частью спинки сиденья



Приведенный выше знак официального утверждения, проставленный на одном или нескольких подголовниках, являющихся неотъемлемой частью сидений (сиденья) транспортного средства, указывает, что на основании Правил № 25 этот тип сиденья официально утвержден в отношении подголовников в Нидерландах (E4) под номером 022439. Первые две цифры номера официального утверждения указывают на то, что к моменту выдачи официального утверждения в Правила уже были внесены поправки серии 02.

2. Знак официального утверждения подголовника, не являющегося неотъемлемой частью сиденья



* Номер официального утверждения должен помещаться вблизи круга и располагаться над или под буквой E, либо слева или справа от буквы E. Римские цифры, обозначающие класс, должны располагаться на диаметрально противоположной стороне от номера официального утверждения. Следует избегать использования римских цифр для номеров официального утверждения, чтобы их нельзя было спутать с другими обозначениями.

Приведенный выше знак официального утверждения, проставляемый на подголовнике, означает, что в данном случае речь идет о подголовнике, не являющемся неотъемлемой частью сиденья, который официально утвержден в Нидерландах (Е4) под номером 022439. Первые две цифры номера официального утверждения указывают на то, что к моменту выдачи официального утверждения в Правила уже были внесены поправки серии 02.

ПРИЛОЖЕНИЕ 3

Обязательное

ПОРЯДОК ОПРЕДЕЛЕНИЯ ПОЛОЖЕНИЯ ТОЧКИ H И ФАКТИЧЕСКОГО УГЛА НАКЛОНА СПИНКИ СИДЕНЬЯ. ПОРЯДОК ОПРЕДЕЛЕНИЯ ВЗАИМНОГО РАСПОЛОЖЕНИЯ ТОЧЕК R И H , А ТАКЖЕ ФАКТИЧЕСКОГО И КОНСТРУКТИВНОГО УГЛОВ НАКЛОНА СПИНКИ СИДЕНЬЯ

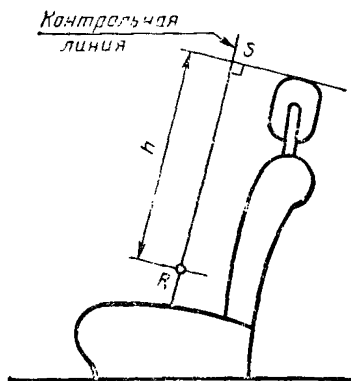
Порядок определения указанных величин — по ГОСТ 28261—89.

ПРИЛОЖЕНИЕ 4

Обязательное

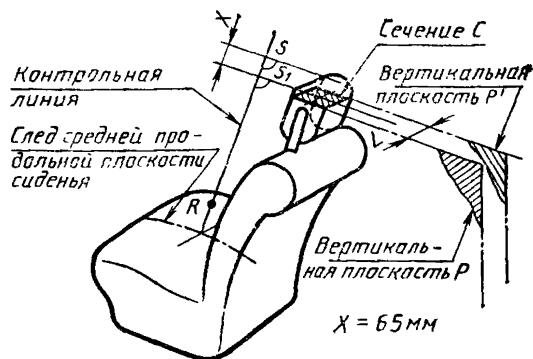
ОПРЕДЕЛЕНИЕ ВЫСОТЫ РАСПОЛОЖЕНИЯ И ШИРИНЫ ПОДГОЛОВНИКА

Высота расположения



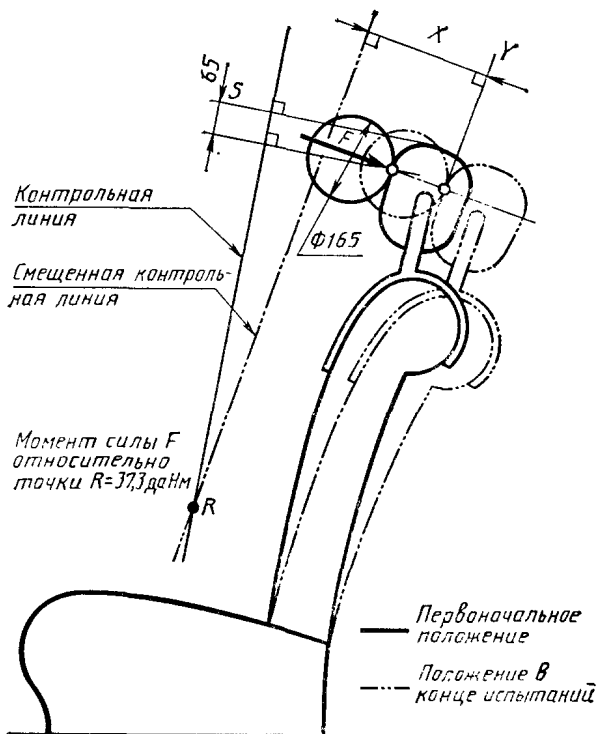
Черт. 1

Ширина



Черт. 2

СХЕМА ИЗМЕРЕНИЙ, ВЫПОЛНЯЕМЫХ ПРИ ИСПЫТАНИЯХ



ПОРЯДОК ПРОВЕДЕНИЯ ИСПЫТАНИЙ ДЛЯ ПРОВЕРКИ РАССЕИВАНИЯ ЭНЕРГИИ

1. Установка, испытательное оборудование, регистрирующая аппаратура и порядок проведения испытаний

1.1. Установка

Подголовник, покрытый материалом, способным рассеивать энергию удара, должен быть смонтирован и испытан на сиденье или на элементе конструкции транспортного средства, для которого он предназначен. Это сиденье или элемент конструкции должны прочно крепиться на испытательном стенде таким образом, чтобы они не смещались под действием удара, причем основание, на котором они установлены, должно быть приблизительно горизонтальным, если отсутствуют отдельные обоснованные требования.

1.2. Испытательное оборудование

1.2.1. Испытательное оборудование состоит из маятника, ось которого опирается на шарикоподшипники и приведенная масса* которого в центре соударения составляет 6,8 кг. Нижняя часть маятника представляет собой жесткую модель головы диаметром 165 мм, центр которой совпадает с центром соударения маятника.

1.2.2. Модель головы должна быть оборудована двумя датчиками ускорений и устройством для измерения скорости, способными измерять требуемые величины в направлении удара.

1.3. Регистрирующая аппаратура

Используемая регистрирующая аппаратура должна позволять производить измерения со степенью точности, приведенной в пп. 1.3.1—1.3.3.

1.3.1. Ускорение:

точность — $\pm 5\%$ фактической величины;

частотная характеристика — до 1000 Гц;

чувствительность в поперечном направлении: — не более 5% основной шкалы.

1.3.2. Скорость:

точность — $\pm 2,5\%$ фактической величины;

чувствительность — 0,5 км/ч.

1.3.3. Регистрация времени:

аппаратура должна позволять записывать весь процесс удара и регистрировать этот процесс через каждую тысячную долю секунды;

аппаратура должна фиксировать время начала удара в момент первого соприкосновения модели головы с испытываемым устройством. Это время используется для обработки данных, полученных в результате испытаний.

1.4. Порядок проведения испытаний

1.4.1. После установки по п. 1.1 подголовника на предназначенные для испытаний сиденья или элемент конструкции транспортного средства по-

* Приведенная масса m_r маятника связана с общей массой маятника m соотношением
$$m_r = \frac{mL}{a},$$

где a — расстояние между центром соударения и осью вращения маятника, м;

L — расстояние между центром тяжести и осью вращения маятника, м.

следние должны быть расположены на испытательном стенде таким образом, чтобы удар маятника приходился в определенную точку подголовника.

1.4.2. Направление удара вперед в заднюю часть подголовника должно составлять с вертикалью угол 45° . Удар наносится в точках, расположенных в зоне удара и выбранных технической службой, причем задняя зона ограничивается горизонтальной плоскостью, касательной к верхней части подголовника, как это определено в п. 7.2 настоящих Правил.

1.4.3. Направление удара назад в переднюю часть подголовника должно находиться в горизонтальной плоскости. Удар наносится в точках, расположенных в зоне удара и выбранных технической службой, причем передняя зона ограничивается горизонтальной плоскостью, касательной к верхней части подголовника, как это определено в п. 7.2 настоящих Правил.

1.4.4. Модель головы должна сталкиваться с испытуемым элементом со скоростью 24,1 км/ч; указанная скорость должна достигаться либо в результате естественного движения маятника, либо с помощью дополнительного двигателя устройства.

2. Результаты

При испытаниях, проводимых согласно приведенному выше порядку, непрерывно действующее в течение более 3 мс замедление головы не должно превышать 80 г. За результирующее значение замедления принимается среднее значение показаний обоих датчиков ускорения.

3. Эквивалентный порядок проведения испытаний

3.1. Эквивалентный порядок проведения испытаний допускается при условии возможности получения результатов, требуемых в п. 2; в частности, элементы испытательных устройств могут ориентироваться по разному, но так, чтобы соблюдались относительные углы между подголовником и направлением удара.

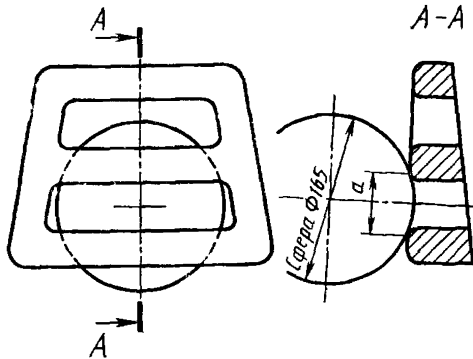
3.2. Если используется метод, отличный от того, который описан в п. 1 настоящего Приложения, то должна быть доказана его эквивалентность.

ПРИЛОЖЕНИЕ 7
Обязательное

ОПРЕДЕЛЕНИЕ РАЗМЕРА a ПРОЕМОВ ПОДГОЛОВНИКА

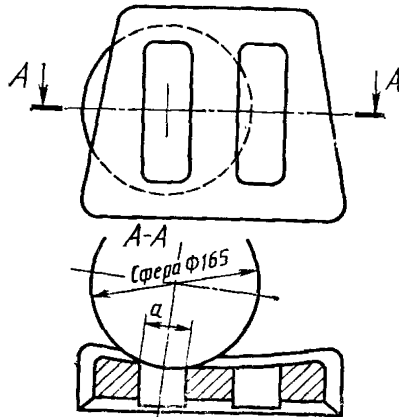
(см. пп. 6.6.2 и 6.6.3 настоящих Правил)

Образец горизонтального проема



Черт. 1

Образец вертикального проема



Черт. 2

Примечание. Сечение А—А должно быть определено в той точке поверхности, в которой сфера может быть введена в проем на максимальную глубину без приложения какого-либо усилия.

ИНФОРМАЦИОННЫЕ ДАННЫЕ

1. ВНЕСЕН Министерством автомобильного и сельскохозяйственного машиностроения СССР

РАЗРАБОТЧИКИ

О. И. Гируцкий, канд. техн. наук; **Б. В. Кисуленко**, канд. техн. наук; **С. В. Радовский**, **Л. С. Гаронин**, канд. техн. наук; **И. И. Малашков**, канд. техн. наук; **А. И. Щепкин**, канд. техн. наук; **И. В. Наумов**; **А. А. Носенкова**, канд. техн. наук

2. УТВЕРЖДЕН И ВВЕДЕН В ДЕЙСТВИЕ Постановлением Государственного комитета СССР по управлению качеством продукции и стандартам от 14.05.90 № 1172

3. Стандарт содержит аутентичный текст Правил ЕЭК ООН № 25 «Единые предписания, касающиеся официального утверждения подголовников, смонтированных или не смонтированных в сиденья транспортных средств», включающих поправки серий 01 и 02 и дополнение 1 к поправкам серии 02, вступившие в силу 11 августа 1982 г., 26 апреля 1986 г. и 3 мая 1987 г. соответственно:

E/ECE/324	}	Rev.1/Add.24;
E/ECE/TPANS/505		
E/ECE/324	}	Rev.1/Add.24/Amend.1
E/ECE/TPANS/505		
E/ECE/324	}	Rev.1/Add.24/Amend.2
E/ECE/TPANS/505		
E/ECE/324	}	Rev.1/Add.24/Amend.3
E/ECE/TPANS/505		

4. ВЗАМЕН ГОСТ 24309—80

5. ССЫЛОЧНЫЕ НОРМАТИВНО-ТЕХНИЧЕСКИЕ ДОКУМЕНТЫ

Обозначение НТД, на который дана ссылка	Номер приложения
ГОСТ 28261—89	3

Редактор *Р. С. Федорова*
Технический редактор *В. Н. Малькова*
Корректор *Е. И. Морозова*

Сдано в наб. 12.06.90 Подп. к печ. 28.08.90 1,5 усл. п. л. 1,5 усл. кр.-отт. 1,30 уч.-изд. л.
Тираж 6000 экз. Цена 25 к.

Ордена «Знак Почета» Издательство стандартов, 123557, Москва, ГСП, Новопресненский пер., 3
Тип. «Московский печатник». Москва, Лялин пер., 6. Зак 1994