

**БЛОКИ ТРЕХКАССЕТНЫХ ПРЕСС-ФОРМ
ДЛЯ ИЗГОТОВЛЕНИЯ РЕЗИНОТЕХНИЧЕСКИХ
ИЗДЕЛИЙ**

Конструкция и размеры

Blocks of three-casetta press moulds for producing
the rubber technical parts.

Design and dimensions

**ГОСТ
24318—80**

Постановлением Государственного комитета СССР по стандартам от 18 июля 1980 г. № 3731 срок действия установлен

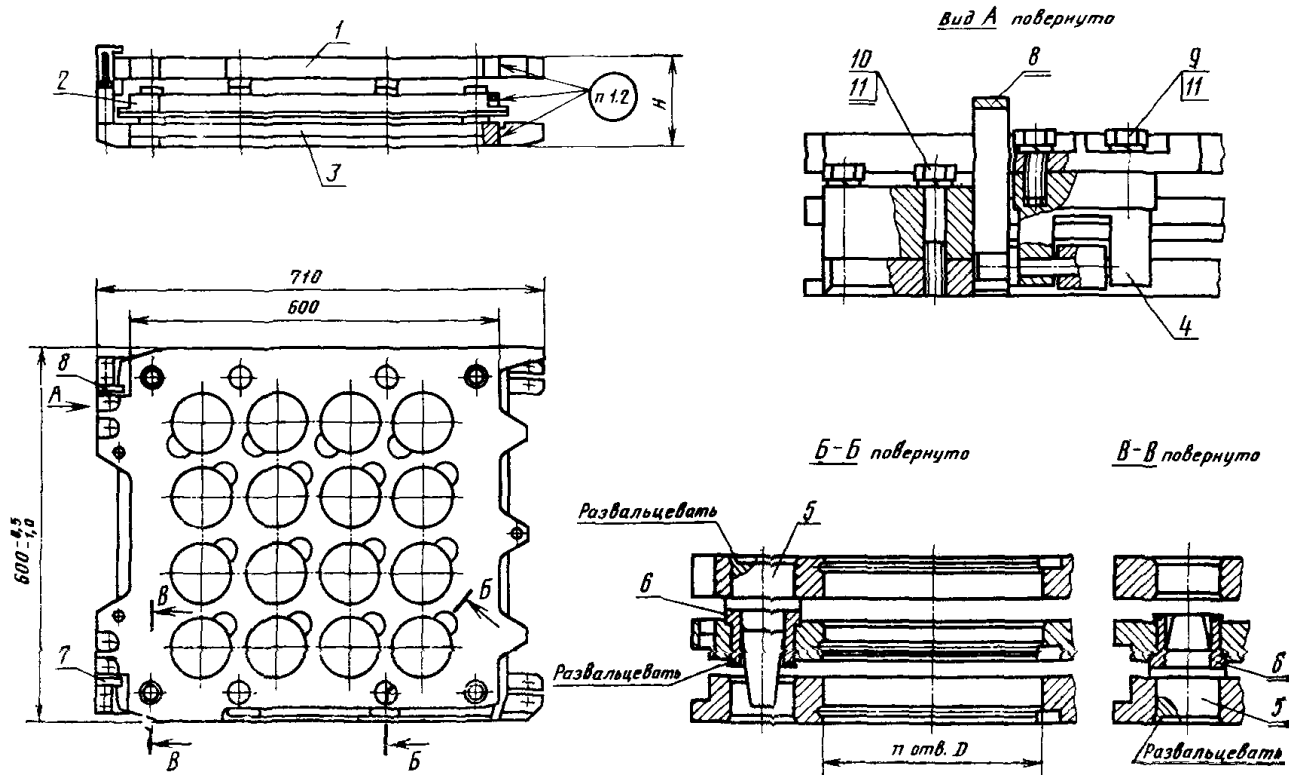
с 01.01 1982 г.

до 01.01 1992 г.

Несоблюдение стандарта преследуется по закону

1. Настоящий стандарт распространяется на блоки трехкассетных многоместных пресс-форм для изготовления резинотехнических изделий на вулканизационных прессах с размерами греющих плит 600×600 мм, оборудованных перезарядчиками.

2. Конструкция и размеры блока должны соответствовать указанным на черт. 1 и в табл. 1, 2.



1—верхняя кассета по табл. 1; 2—средняя кассета по табл. 1; 3—нижняя кассета по табл. 1; 4—шарнир по табл. 2; 5—колонка по табл. 2; 6—втулка по табл. 2; 7—петля 1089-0546 ГОСТ 24273—80 (кол. 1); 8—петля 1089-0547 ГОСТ 24273—80 (кол. 1); 9—болт М10×25.58 ГОСТ 7805—70 (кол. 4); 10—болт М10×45.58 ГОСТ 7805—70 (кол. 1); 11—шайба 10. 68Г ГОСТ 6402—70 (кол. 8).

Черт. 1

Таблица 1

Обозначение блока	Применяемость	D, мм	n	Поз. 1	Поз. 2	Поз. 3
				Кассета верхняя Кол. 1	Кассета средняя Кол. 1	Кассета нижняя Кол. 1
Обозначение						
1880-0401		38	132	1880-0401/001	1880-0401/002	1880-0401/003
1880-0402		42	110	1880-0402/001	1880-0402/002	1880-0402/003
1880-0403		45	90	1880-0403/001	1880-0403/002	1880-0403/003
1880-0404		53	72	1880-0404/001	1880-0404/002	1880-0404/003
1880-0405		60	56	1880-0405/001	1880-0405/002	1880-0405/003
1880-0406		63	49	1880-0406/001	1880-0406/002	1880-0406/003
1880-0407		71	42	1880-0407/001	1880-0407/002	1880-0407/003
1880-0408		75	36	1880-0408/001	1880-0408/002	1880-0408/003
1880-0409		85	30	1880-0409/001	1880-0409/002	1880-0409/003
1880-0411		95	25	1880-0411/001	1880-0411/002	1880-0411/003
1880-0412		105	20	1880-0412/001	1880-0412/002	1880-0412/003
1880-0413		125	16	1880-0413/001	1880-0413/002	1880-0413/003
1880-0414		135	12	1880-0414/001	1880-0414/002	1880-0414/003
1880-0415		170	9	1880-0415/001	1880-0415/002	1880-0415/003
1880-0416		180	6	1880-0416/001	1880-0416/002	1880-0416/003

Таблица 2

D, мм	H, мм	Поз. 4	Поз. 5	Поз. 6
		Шарнир по ГОСТ 24272—80 Кол. 2	Колонка по ГОСТ 24269—80 Кол. 8	Втулка по ГОСТ 24270—80 Кол. 8
Обозначение				
От 38 до 180	60	1089-0551	1030-4582	1032-2127
	70	1089-0553	1030-4591	
	80	1089-0555	1030-4592	1032-2142
	90	1089-0557	1030-4593	1032-2168
	100	1089-0559	1030-4592	1032-2189

Пример условного обозначения блока с количеством отверстий $n=16$, диаметром $D=125$ мм, высотой $H=60$ мм:

Блок 1880-0413 — 60 ГОСТ 24318—80

3. Маркировать обозначение и заводской номер блока, диаметр D и количество n отверстий под пакеты, товарный знак предприятия-изготовителя, год изготовления (две последние цифры).

Допускается маркировать обозначение изготавливаемой резино-технической детали.

Маркировать шрифтом ПО-5 по ГОСТ 2930—62 на глубину 0,5 мм. Допускается маркировать шрифтом ПО-2,5.

4. Технические требования — по ГОСТ 14901—79.

5. Пример использования кассет блока для двухкассетных универсальных пресс-форм указан в рекомендуемом приложении 1.

6. Пример крепления пакета в трехкассетном блоке указан в рекомендуемом приложении 2.

7. Конструкция и размеры верхней кассеты должны соответствовать указанным на черт. 2 и в табл. 3.

8. Конструкция и размеры средней кассеты должны соответствовать указанным на черт. 3 и табл. 4.

9. Конструкция и размеры нижней кассеты должны соответствовать указанным на черт. 4 и в табл. 5.

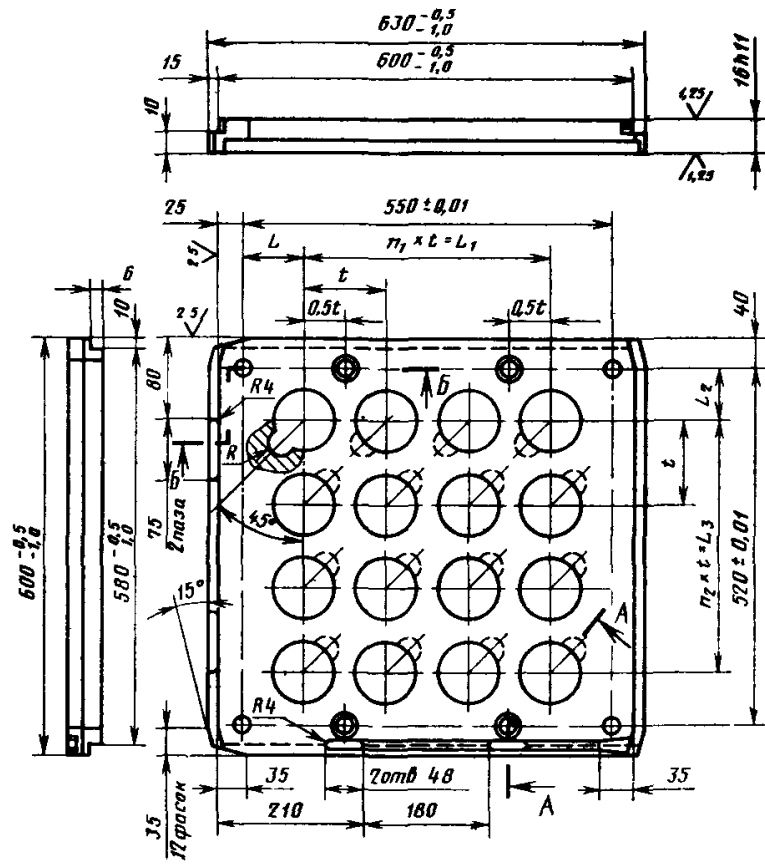
10. Материал кассет — сталь марки 45 по ГОСТ 1050—74.

Размеры в мм

Обозначение верхней кассеты	D (пред. откл. по Н11)	n	t	L	L ₁	L ₂	L ₃	R	n ₁	n ₂	Масса, кг
1880-0401/001	38	132	44	33,0	484	40,0	440	11	11	10	35,1
1880-0402/001	42	110	49	30,0	490	39,5	441	12	10	9	34,6
1880-0403/001	45	90	54	32,0	486	44,0	432	13	9	8	34,0
1880-0404/001	53	72	61	31,0	488	46,5	427	14	8	7	35,9
1880-0405/001	60	56	69	33,5	483	53,0	414	15	7	6	32,2
1880-0406/001	63	49	72	59,0	432	44,0	432		6	6	32,4
1880-0407/001	71	42	80	35,0	480	60,0	400		5	5	32,5
1880-0408/001	75	36	86	60,0	430	45,0	430			5	33,4
1880-0409/001	85	30	94	40,0	470	72,0	376		4	4	33,5
1880-0411/001	95	25	106	63,0	424	48,0	424			4	29,6
1880-0412/001	105	20	114	47,0	456	89,0	342		3	3	33,2
1880-0413/001	125	16	135	72,5	405	57,5	405			3	33,4
1880-0414/001	135	12	146	56,0	438	114	292		2	2	34,8
1880-0415/001	170	9	185	90,0	370	75,0	370			2	30,5
1880-0416/001	180	6	192	83,0	384	164	192	2	1	29,9	

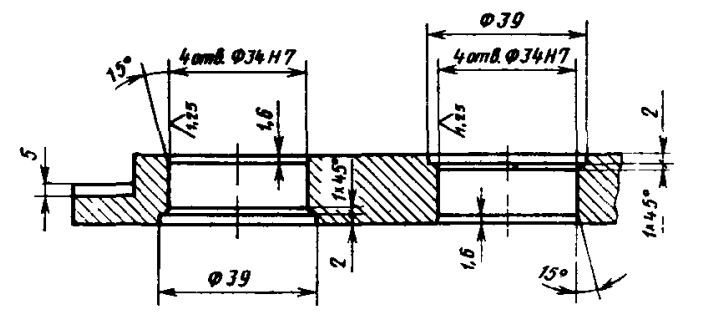
Пример условного обозначения верхней кассеты с количеством отверстий $n=16$ диаметром $D=125$ мм:

Кассета верхняя 1880-0413/001 ГОСТ 24318—80

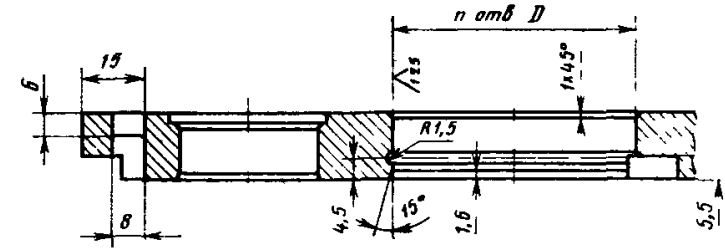


6.3 (✓)

б-б



A-A повернуто



Черт. 3

Размеры в мм

Обозначение средней кассеты	D (пред. откл. по Н8)	n	t	L	L ₁	L ₂	L ₃	R	n ₁	n ₂	Масса, кг
1880-0401/002	38	132	44	33,0	484	40,0	440	11	11	10	44,2
1880-0402/002	42	110	49	30,0	490	39,5	441	12	10	9	42,6
1880-0403/002	45	90	54	32,0	486	44,0	432	13	9	8	42,3
1880-0404/002	53	72	61	31,0	488	46,5	427	14	8	7	39,6
1880-0405/002	60	56	69	33,5	483	53,0	414	15	7	6	38,1
1880-0406/002	63	49	72	59,0	432	44,0	432		6		35,8
1880-0407/002	71	42	80	35,0	480	60,0	400		5	5	37,1
1880-0408/002	75	36	86	60,0	430	45,0	430			36,6	
1880-0409/002	85	30	94	40,0	470	72,0	376		4	4	35,4
1880-0411/002	95	25	106	63,0	424	48,0	424			35,8	
1880-0412/002	105	20	114	47,0	456	89,0	342		3	3	32,4
1880-0413/002	125	16	135	72,5	405	57,5	405			34,8	
1880-0414/002	135	12	146	56,0	438	114,0	292		2	2	36,8
1880-0415/002	170	9	185	90,0	370	75,0	370			33,5	
1880-0416/002	180	6	192	83,0	384	164,0	192		1	33,3	

Пример условного обозначения средней кассеты с количеством отверстий $n=16$, диаметром $D=125$ мм:

Кассета средняя 1880-0413/002 ГОСТ 24318—80

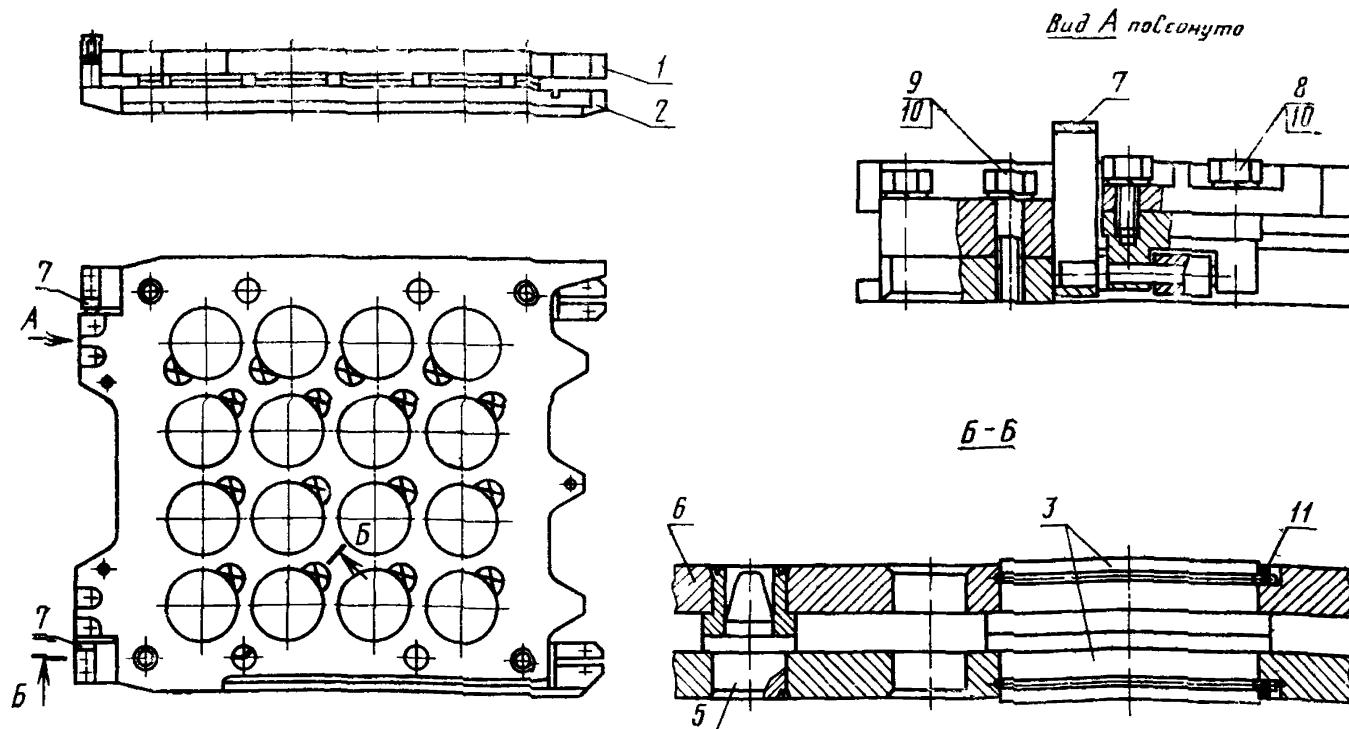
Размеры в мм

Обозначение нижней кассеты	D (пред. откл. по НП)	n	t	L	L ₁	L ₂	L ₃	R	n ₁	n ₂	Масса, кг
1880-0401/003	38	132	44	33,0	484	40,0	440	11	11	10	38,1
1880-0402/003	42	110	49	30,0	490	39,5	441	12	10	9	37,6
1880-0403/003	45	90	54	32,0	486	44,0	432	13	9	8	37,0
1880-0404/003	53	72	61	31,0	488	46,5	427	14	8	7	38,9
1880-0405/003	60	56	69	33,5	483	53,0	414	15	7	6	35,2
1880-0406/003	63	49	72	59,0	432	44,0	432		6		35,4
1880-0407/003	71	42	80	35,0	480	60,0	400		5	5	35,5
1880-0408/003	75	36	86	60,0	430	45,0	430			36,4	
1880-0409/003	85	30	94	40,0	470	72,0	376		4	4	36,5
1880-0411/003	95	25	106	63,0	424	48,0	424		4	3	32,6
1880-0412/003	105	20	114	47,0	456	89,0	342				36,2
1880-0413/003	125	16	135	72,5	405	57,5	405		3	2	36,4
1880-0414/003	135	12	146	56,0	438	114,0	292				37,8
1880-0415/003	170	9	185	90,0	370	75,0	370		2	1	33,5
1880-0416/003	180	6	192	83,0	384	164,0	192	32,9			

Пример условного обозначения нижней кассеты с количеством отверстий $n=16$ диаметром $D=125$ мм:

Нижняя кассета 1880-0413/003 ГОСТ 24318—80

ПРИМЕР ИСПОЛЬЗОВАНИЯ КАССЕТ БЛОКА ДЛЯ ДВУХКАССЕТНЫХ
УНИВЕРСАЛЬНЫХ ПРЕСС-ФОРМ

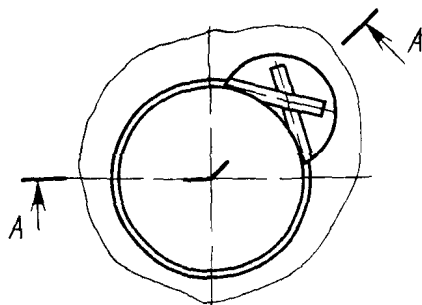
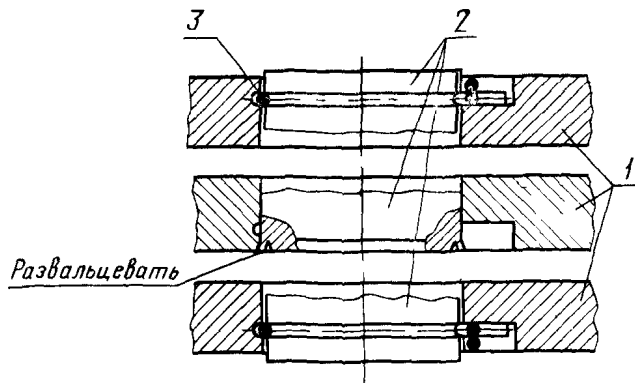


— первая кассета по ГОСТ 24318—80 (кол. 1), 2—вторая кассета по ГОСТ 24318—80 (кол. 1); 3—пакет (кол. n);
4—шарнир по ГОСТ 24272—80 (кол. 2), 5—колонка по ГОСТ 24269—80 (кол. 4), 6—втулка по ГОСТ 24270—80 (кол. 4);
7—петля по ГОСТ 14633—69 (кол. 2), 8—болт М10×25 58 ГОСТ 7805—70 (кол. 4), 9—болт М10×45 58 ГОСТ 7805—70
(кол. 4); 10—шайба 10 651 ГОСТ 6402—70 (кол. 8); 11—проволока III 2,5 ГОСТ 9389—75 (кол. 2п).

ПРИМЕР КРЕПЛЕНИЯ ПАКЕТА В ТРЕХКАССЕТНОМ БЛОКЕ

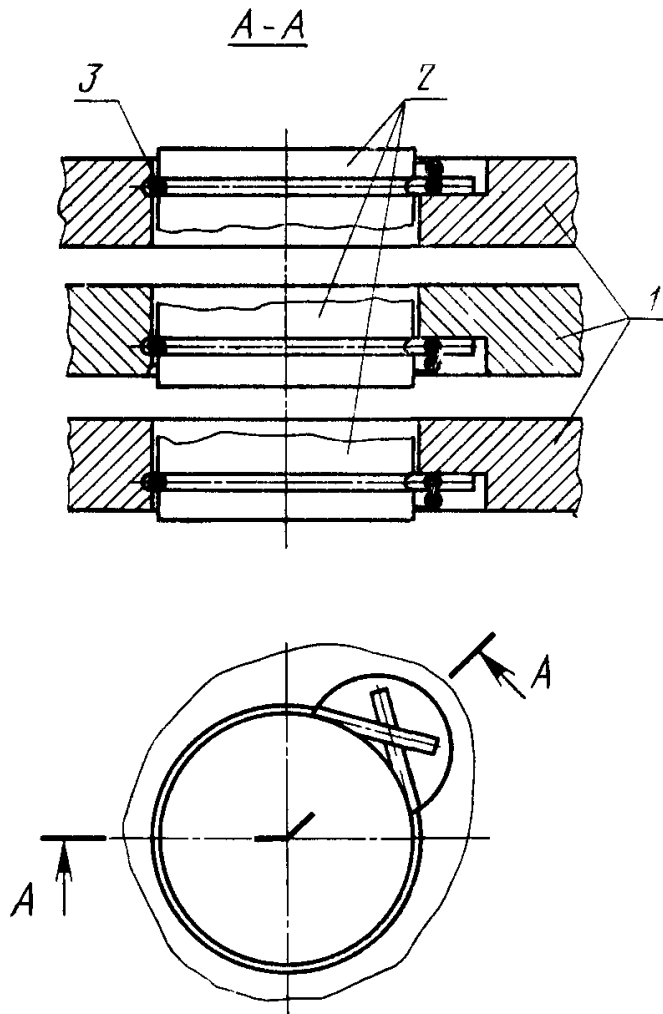
ПРИМЕР 1

A - A



1—блок по ГОСТ 24318—80 2—пакет 3—проволока П 25
ГОСТ 9389—75

ПРИМЕР 2



1—блок по ГОСТ 24318—80; 2—пакет; 3—провода III—2,5 ГОСТ 9389—75.

СОДЕРЖАНИЕ

ГОСТ 24317—80	Блоки двухкасетных пресс-форм для изготовления резинотехнических изделий. Конструкция и размеры	1
ГОСТ 24318—80	Блоки трехкасетных пресс-форм для изготовления резинотехнических изделий. Конструкция и размеры	11

Редактор *А. Л. Владимиров*
Технический редактор *Л. Б. Семенова*
Корректор *Е. И. Морозова*

Сдано в наб. 12.08.80 Подп. к печ. 30.09.80 1,5 п. л. 1,42 Уч.-изд. л. Тираж 12000 Цена 5 коп.

Ордена «Знак Почета» Издательство стандартов, 123557, Москва, Новопресненский пр., 3
Калужская типография стандартов, ул. Московская, 25б. Зак. 2545