

ГОСТ 24339—80

МЕЖГОСУДАРСТВЕННЫЙ СТАНДАРТ

**ПРЕСС-ФОРМЫ СЪЕМНЫЕ
МНОГОМЕСТНЫЕ ДЛЯ ИЗГОТОВЛЕНИЯ
ШЕВРОННЫХ РЕЗИНОТКАНЕВЫХ
МАНЖЕТ**

КОНСТРУКЦИЯ И РАЗМЕРЫ

Издание официальное

БЗ 10—99

ИПК ИЗДАТЕЛЬСТВО СТАНДАРТОВ
Москва

М Е Ж Г О С У Д А Р С Т В Е Н Н Ы Й С Т А Н Д А Р Т**ПРЕСС-ФОРМЫ СЪЕМНЫЕ МНОГОМЕСТНЫЕ
ДЛЯ ИЗГОТОВЛЕНИЯ ШЕВРОННЫХ РЕЗИНОТКАНЕВЫХ МАНЖЕТ****Конструкция и размеры**

Portable multi—impression press moulds for manufacturing rubber—fabric
locking rings. Design and dimensions

**ГОСТ
24339—80**

МКС 83.200
ОКП 39 6381

Постановлением Государственного комитета СССР по стандартам от 31 июля 1980 г. № 3940 дата введения установлена

01.01.82

Ограничение срока действия снято Постановлением Госстандарта от 09.10.92 № 1349

1. Настоящий стандарт распространяется на съемные многоместные пресс-формы для изготовления шевронных резинотканевых манжет по ГОСТ 22704—77 для уплотнения штоков диаметром от 8 до 95 мм и цилиндров диаметром от 20 до 110 мм.

Требования настоящего стандарта, кроме параметра массы в табл. 1, 3—6 и п. 2.1, являются обязательными.

2. Конструкция и размеры пресс-форм должны соответствовать указанным на черт. 1 и в табл. 1, 2.

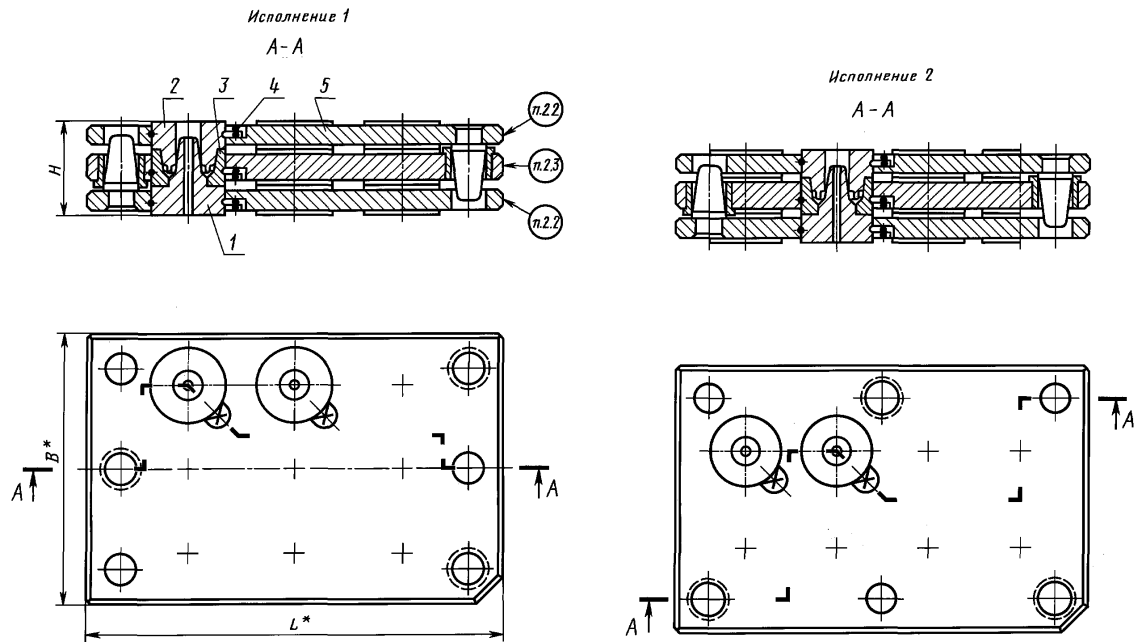
Издание официальное

Перепечатка воспрещена

★

Издание (ноябрь 2003 г.) с Изменением № 1, утвержденным в октябре 1992 г. (ИУС 1—93).

© Издательство стандартов, 1980
© ИПК Издательство стандартов, 2004



* Размеры для справок.

Черт. 1

Таблица 1

Размеры в мм

Обозначение пресс-формы	Применяемость	Обозначение шевронной манжеты по ГОСТ 22704—77	Исполнение	<i>L</i>	<i>B</i>	<i>H</i> —0,1	Количество мест	Масса, кг, не более
1886-0501		M10·20	1	290	190	45	20	16,583
1886-0502		M10·22						16,603
1886-0503		M12·22						16,523
1886-0504		M12·24						16,543
1886-0505		M14·24						16,443
1886-0506		M13·25						16,548
1886-0507		M15·25					16,464	
1886-0508		M14·26					16,524	
1886-0509		M16·26					16,440	
1886-0511		M16·28					16,476	
1886-0512		M18·28					16,392	
1886-0513		M18·30					16,394	
1886-0514		M20·30					16,308	
1886-0515		M20·32					14,878	
1886-0516		M22·32					14,770	
1886-0517		M20·35					14,878	
1886-0518		M21·36					14,914	
1886-0519		M26·36					14,653	
1886-0521		M25·37	2	290	190	50	16,637	
1886-0522		M20·40					18,866	
1886-0523		M25·40					16,645	
1886-0524		M28·40					16,557	
1886-0525		M22·42					18,826	
1886-0526		M32·44					16,880	
1886-0527		M25·45	19,173					
1886-0528		M30·45	16,808					
1886-0529		M33·45	17,127					
1886-0531		M28·48	18,813					
1886-0532		M36·48	16,460					
1886-0533		M30·50	18,969					
1886-0534		M38·50	16,412					
1886-0535		M32·52	18,909					
1886-0536		M40·52	16,106					
1886-0537		M35·55	18,225					
1886-0538		M36·56	18,429					
1886-0539		M41·56	16,046					
1886-0541		M40·60	1	260	160	45	17,241	
1886-0542		M45·60					15,244	
1886-0543		M43·63					17,197	
1886-0544		M48·63					14,960	
1886-0545		M45·65					17,089	
1886-0546		M50·65					14,764	
1886-0547		M50·70	2	160	50	2	14,240	

С. 4 ГОСТ 24339—80

Продолжение табл. 1

Размеры в мм

Обозначение пресс-формы	Применяемость	Обозначение шевронной манжеты по ГОСТ 22704—77	Исполнение	L	B	H —0,1	Количество мест	Масса, кг, не более			
1886-0548		M55·70	2	260	160	45	2	12,378			
1886-0549		M56·71				12,364					
1886-0551		M55·75				13,950					
1886-0552		M56·76				14,010					
1886-0553		M63·78				12,094					
1886-0554		M60·80				15,763					
1886-0555		M65·80				13,140					
1886-0556		M63·83				15,201					
1886-0557		M60·85				15,233					
1886-0558		M70·85				12,838					
1886-0559		M65·90		18,087							
1886-0561		M75·90		15,277							
1886-0562		M70·95		17,732							
1886-0563		M80·95		14,917							
1886-0564		M75·100		17,884							
1886-0565		M85·100		14,982							
1886-0566		M80·105		17,530							
1886-0567		M90·105		14,564							
1886-0568		M85·110		17,144							
1886-0569		M95·110		14,120							
1886-0571		M8·20	1	260	45	20	16,743				
1886-0572		M15·27				12	16,572				
1886-0573		M22·34	9			14,950					
1886-0574		M24·36				14,905					
1886-0575		M22·37	2	290		190	8	16,653			
1886-0576		M30·42						16,701			
1886-0577		M28·43	1				160	50	6	17,126	
1886-0578		M32·47								16,934	
1886-0579		M35·47								16,700	
1886-0581		M35·50								16,682	
1886-0582		M36·51	16,664								
1886-0583		M40·55	16,316								
1886-0584		M60·75	2		260				190	2	12,204
1886-0585		M65·85			14,963						
1886-0586		M70·90	2	290	190	50			17,647		
1886-0587		M75·95							17,311		
1886-0588		M80·100					17,595				
1886-0589		M85·105					16,936				
1886-0591		M90·110					16,504				

Пример условного обозначения пресс-формы на манжету M10·20:

Пресс-форма 1886-0501 ГОСТ 24339—80

Т а б л и ц а 2

Обозначение пресс-формы	Поз. 1. Матрица		Поз. 2. Пуансон		Поз. 3. Обойма		Поз. 4. Пружина		Поз. 5. Блок по ГОСТ 24342—80 Кол. 1
	Обозначение	Код	Обозначение	Код	Обозначение	Код	Обозначение	Код	Обозначение
1886-0501	1886-0501/001	20	1886-0501/002	20	1886-0501/003	20	1886-0501/004	60	1007-0031
1886-0502	1886-0502/001		1886-0502/002		1886-0502/003				
1886-0503	1886-0503/001		1886-0503/002		1886-0503/003				
1886-0504	1886-0504/001		1886-0504/002		1886-0504/003				
1886-0505	1886-0505/001		1886-0505/002		1886-0505/003				
1886-0506	1886-0506/001	12	1886-0506/002	12	1886-0506/003	12	1886-0506/004	36	1007-0033
1886-0507	1886-0507/001		1886-0507/002		1886-0507/003				
1886-0508	1886-0508/001		1886-0508/002		1886-0508/003				
1886-0509	1886-0509/001		1886-0509/002		1886-0509/003				
1886-0511	1886-0511/001		1886-0511/002		1886-0511/003				
1886-0512	1886-0512/001		1886-0512/002		1886-0512/003				
1886-0513	1886-0513/001		1886-0513/002		1886-0513/003				
1886-0514	1886-0514/001		1886-0514/002		1886-0514/003				
1886-0515	1886-0515/001	9	1886-0515/002	9	1886-0515/003	9	1886-0515/004	27	1007-0035
1886-0516	1886-0516/001		1886-0516/002		1886-0516/003				
1886-0517	1886-0517/001		1886-0517/002		1886-0517/003				
1886-0518	1886-0518/001		1886-0518/002		1886-0518/003				
1886-0519	1886-0519/001		1886-0519/002		1886-0519/003				
1886-0521	1886-0521/001	8	1886-0521/002	8	1886-0521/003	8	1886-0521/004	24	1007-0037
1886-0522	1886-0522/001		1886-0522/002		1886-0522/003				1007-0038
1886-0523	1886-0523/001		1886-0523/002		1886-0523/003				1007-0037
1886-0524	1886-0524/001		1886-0524/002		1886-0524/003				
1886-0525	1886-0525/001		1886-0525/002		1886-0525/003				1007-0038
1886-0526	1886-0526/001	6	1886-0526/002	6	1886-0526/003	6	1886-0526/004	18	1007-0041
1886-0527	1886-0527/001		1886-0527/002		1886-0527/003				1007-0042
1886-0528	1886-0528/001		1886-0528/002		1886-0528/003				1007-0041
1886-0529	1886-0529/001		1886-0529/002		1886-0529/003				
1886-0531	1886-0531/001		1886-0531/002		1886-0531/003				1007-0042
1886-0532	1886-0532/001		1886-0532/002		1886-0532/003				1007-0041
1886-0533	1886-0533/001		1886-0533/002		1886-0533/003				1007-0042
1886-0534	1886-0534/001		1886-0534/002		1886-0534/003				1007-0041
1886-0535	1886-0535/001		1886-0535/002		1886-0535/003				1007-0042
1886-0536	1886-0536/001		1886-0536/002		1886-0536/003				1007-0041
1886-0537	1886-0537/001	1886-0537/002	1886-0537/003	1007-0042					
1886-0538	1886-0538/001	1886-0538/002	1886-0538/003						
1886-0539	1886-0539/001	1886-0539/002	1886-0539/003	1007-0041					
1886-0541	1886-0541/001	4	1886-0541/002	4	1886-0541/003	4	1886-0541/004	12	1007-0045
1886-0542	1886-0542/001		1886-0542/002		1886-0542/003				1007-0044
1886-0543	1886-0543/001		1886-0543/002		1886-0543/003				1007-0045
1886-0544	1886-0544/001		1886-0544/002		1886-0544/003				1007-0044
1886-0545	1886-0545/001		1886-0545/002		1886-0545/003				1007-0045
1886-0546	1886-0546/001		1886-0546/002		1886-0546/003				1007-0044

С. 6 ГОСТ 24339—80

Продолжение табл. 2

Обозначение пресс-формы	Поз. 1. Матрица		Поз. 2. Пуансон		Поз. 3. Обойма		Поз. 4. Пружина		Поз. 5. Блок по ГОСТ 24342—80 Кол. 1	
	Обозначение	Код	Обозначение	Код	Обозначение	Код	Обозначение	Код	Обозначение	
1886-0547	1886-0547/001		1886-0547/002		1886-0547/003		1886-0547/004		1007-0048	
1886-0548	1886-0548/001		1886-0548/002		1886-0548/003				1007-0047	
1886-0549	1886-0549/001		1886-0549/002		1886-0549/003				1007-0048	
1886-0551	1886-0551/001		1886-0551/002		1886-0551/003				1007-0047	
1886-0552	1886-0552/001		1886-0552/002		1886-0552/003				1007-0052	
1886-0553	1886-0553/001		1886-0553/002		1886-0553/003				1007-0051	
1886-0554	1886-0554/001		1886-0554/002		1886-0554/003				1007-0052	
1886-0555	1886-0555/001		1886-0555/002		1886-0555/003				1007-0051	
1886-0556	1886-0556/001		1886-0556/002		1886-0556/003				1007-0052	
1886-0557	1886-0557/001		1886-0557/002		1886-0557/003				1007-0051	
1886-0558	1886-0558/001	2	1886-0558/002	2	1886-0558/003	2	1886-0559/004	6	1007-0056	
1886-0559	1886-0559/001		1886-0559/002		1886-0559/003				1007-0055	
1886-0561	1886-0561/001		1886-0561/002		1886-0561/003				1007-0056	
1886-0562	1886-0562/001		1886-0562/002		1886-0562/003				1007-0055	
1886-0563	1886-0563/001		1886-0563/002		1886-0563/003				1007-0059	
1886-0564	1886-0564/001		1886-0564/002		1886-0564/003				1007-0058	
1886-0565	1886-0565/001		1886-0565/002		1886-0565/003				1007-0059	
1886-0566	1886-0566/001		1886-0566/002		1886-0566/003				1007-0058	
1886-0567	1886-0567/001		1886-0567/002		1886-0567/003				1007-0059	
1886-0568	1886-0568/001		1886-0568/002		1886-0568/003				1007-0058	
1886-0569	1886-0569/001		1886-0569/002		1886-0569/003		1007-0058			
1886-0571	1886-0571/001	20	1886-0571/002	20	1886-0571/003	20	1886-0501/004	60	1007-0031	
1886-0572	1886-0572/001	12	1886-0572/002	12	1886-0572/003	12	1886-0506/004	36	1007-0033	
1886-0573	1886-0573/001		1886-0573/002		1886-0573/003		1886-0515/004	27	1007-0035	
1886-0574	1886-0574/001	9	1886-0574/002	9	1886-0574/003	9				
1886-0575	1886-0575/001		1886-0575/002		1886-0575/003		1886-0521/004	24	1007-0037	
1886-0576	1886-0576/001	8	1886-0576/002	8	1886-0576/003	8				
1886-0577	1886-0577/001		1886-0577/002		1886-0577/003		1886-0526/004	18	1007-0041	
1886-0578	1886-0578/001		1886-0578/002		1886-0578/003					
1886-0579	1886-0579/001	6	1886-0579/002	6	1886-0579/003	6				
1886-0581	1886-0581/001		1886-0581/002		1886-0581/003					
1886-0582	1886-0582/001		1886-0582/002		1886-0582/003					
1886-0583	1886-0583/001		1886-0583/002		1886-0583/003		1886-0547/004	6	1007-0047	
1886-0584	1886-0584/001		1886-0584/002		1886-0584/003				1007-0052	
1886-0585	1886-0585/001		1886-0585/002		1886-0585/003				1886-0559/004	1007-0056
1886-0586	1886-0586/001		1886-0586/002		1886-0586/003					
1886-0587	1886-0587/001	2	1886-0587/002	2	1886-0587/003	2				
1886-0588	1886-0588/001		1886-0588/002		1886-0588/003		1886-0564/004	1007-0059		
1886-0589	1886-0589/001		1886-0589/002		1886-0589/003					
1886-0591	1886-0591/001		1886-0591/002		1886-0591/003					

1, 2. (Измененная редакция, Изм. № 1).

2.1. Для индивидуального производства допускается изготовление деталей методом пригонки сопрягаемых конусных поверхностей.

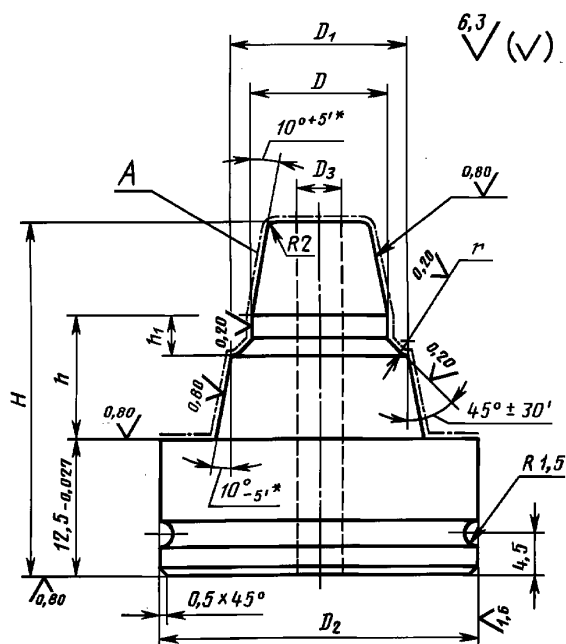
2.2. Маркировать шрифтом 5-Пр 3 по ГОСТ 26.008—85: обозначение пресс-формы и заводской номер.

2.3. Маркировать шрифтом 5-Пр 3 по ГОСТ 26.008—85: обозначение пресс-формы, настоящего стандарта и формуемой детали; заводской номер; массу пресс-формы; товарный знак предприятия-изготовителя, дату изготовления.

2.2, 2.3. (Измененная редакция, Изм. № 1).

2.4. Технические требования — по ГОСТ 14901—93.

3. Конструкция и размеры матриц должны соответствовать указанным на черт. 2 и в табл. 3.



* Предельные отклонения для раздельного изготовления.

Черт. 2

Таблица 3

Размеры в мм

Обозначение матрицы	D	D_1	D_2 d11	D_3	H	h	h_1	r $\pm 0,1$	Масса, кг, не более	
	h6					h8				
1886-0501/001	10	15,0	36	—	40	14	4,5	1,20	0,118	
1886-0502/001		16,0					4,8	1,80	0,122	
1886-0503/001	12	17,0					4,5	1,20	0,125	
1886-0504/001		18,0					4,8	1,80	0,128	
1886-0505/001	14	19,0					45	4,5	1,20	0,131
1886-0506/001	13							4,8	1,80	0,187

С. 8 ГОСТ 24339—80

Продолжение табл. 3

Размеры в мм

Обозначение матрицы	D	D_1	D_2 d11	D_3	H	h	h_1	r $\pm 0,1$	Масса, кг, не более				
	h6					h8							
1886-0507/001	15	20,0	45	—	40	14	4,5	1,20	0,190				
1886-0508/001	14						4,8	1,80	0,191				
1886-0509/001	16	21,0					4,5	1,20	0,194				
1886-0511/001		22,0					4,8	1,80	0,199				
1886-0512/001	18	23,0					4,5	1,20	0,203				
1886-0513/001		24,0					4,8	1,80	0,205				
1886-0514/001	20	25,0					4,5	1,20	0,211				
1886-0515/001		26,0					4,8	1,80	0,255				
1886-0516/001	22	27,0					50	—	40	14	4,5	1,20	0,257
1886-0517/001	20	27,5									6,0	2,25	0,260
1886-0518/001	21	28,5	56	—	40	14	4,8	1,80	0,273				
1886-0519/001	26	31,0					4,5	1,20	0,279				
1886-0521/001	25		56	—	40	14	14	4,8	1,80	0,332			
1886-0522/001	20	30,0						45	19	8,0	3,00	0,351	
1886-0523/001	25	32,5	71	—	40	14	6,0	2,25	0,338				
1886-0524/001	28	34,0					4,8	1,80	0,351				
1886-0525/001	22	32,0	71	—	40	14	45	19	8,0	3,00	0,367		
1886-0526/001	32	38,0					40	14	4,8	1,80	0,526		
1886-0527/001	25	35,0	71	—	40	14	45	19	8,0	3,00	0,539		
1886-0528/001	30	37,5					10	40	14	6,0	2,25	0,496	
1886-0529/001	33	39,0	71	—	40	14	4,8	1,80	0,507				
1886-0531/001	28	38,0					10	45	19	8,0	3,00	0,516	
1886-0532/001	36	42,0	71	—	40	14	15	40	14	4,8	1,80	0,505	
1886-0533/001	30	40,0					10	45	19	8,0	3,00	0,563	
1886-0534/001	38	44,0	71	—	40	14	15	40	14	4,8	1,80	0,523	
1886-0535/001	32	42,0					10	45	19	8,0	3,00	0,586	
1886-0536/001	40	46,0	71	—	40	14	20	40	14	4,8	1,80	0,501	
1886-0537/001	35	45,0					15	45	19	8,0	3,00	0,558	
1886-0538/001	36	46,0	71	—	40	14	14	14	14	4,8	1,80	0,567	
1886-0539/001	41	48,5										20	40
1886-0541/001	40	50,0	71	—	40	14	45	19	8,0	3,00	0,671		
1886-0542/001	45	52,5					25	40	14	6,0	2,25	0,654	
1886-0543/001	43	53,0	71	—	40	14	20	45	19	8,0	3,00	0,713	
1886-0544/001	48	55,5					20	45	19	8,0	3,00	0,713	
1886-0545/001	45	55,0	71	—	40	14	25	40	14	6,0	2,25	0,633	
1886-0546/001	50	57,5					45	19	8,0	3,00	0,723		
1886-0547/001		60,0	71	—	40	14	14	40	14	6,0	2,25	0,617	
1886-0548/001	55	62,5						45	19	8,0	3,00	0,997	
1886-0549/001	56	63,5	71	—	40	14	14	14	14	4,8	1,80	0,861	
1886-0551/001	55	65,0										35	40
1886-0552/001	56	66,0	71	—	40	14	45	19	8,0	3,00	0,997		
1886-0553/001	63	70,5					40	40	14	6,0	2,25	0,882	
1886-0554/001	60	70,0	71	—	40	14	45	19	8,0	3,00	1,423		
1886-0555/001	65	72,5					45	40	14	6,0	2,25	0,968	

Продолжение табл. 3

Размеры в мм

Обозначение матрицы	D	D_1	D_2 d11	D_3	H	h	h_1	r $\pm 0,1$	Масса, кг, не более
	h6					h8			
1886-0556/001	63	73,0	110	40	45	19	8,0	3,00	1,195
1886-0557/001	60	72,5					10,0	3,75	1,187
1886-0558/001	70	77,5	120	50	40	14	6,0	2,25	0,934
1886-0559/001	65				45	45	19	10,0	3,75
1886-0561/001	75	82,5	120	55	40	14	6,0	2,25	1,074
1886-0562/001	70				50	45	19	10,0	3,75
1886-0563/001	80	87,5	120	60	40	14	6,0	2,25	1,027
1886-0564/001	75				55	45	19	10,0	3,75
1886-0565/001	85	92,5	130	65	40	14	6,0	2,25	1,164
1886-0566/001	80				60	45	19	10,0	3,75
1886-0567/001	90	97,5	130	70	40	14	6,0	2,25	1,105
1886-0568/001	85				65	45	19	10,0	3,75
1886-0569/001	95	102,5		75			6,0	2,25	1,040
1886-0571/001	8	14,0	36						0,117
1886-0572/001	15	21,0	45				4,8	1,80	0,203
1886-0573/001	22	28,0	50						
1886-0574/001	24	30,0							0,306
1886-0575/001	22	29,5	56		40	14	6,0	2,25	0,322
1886-0576/001	30	36,0						4,8	1,80
1886-0577/001	28	35,5	71				6,0	2,25	0,546
1886-0578/001	32	39,5			10		4,8	1,80	0,563
1886-0579/001	35	41,0	71				6,0	2,25	0,565
1886-0581/001		42,5			15				
1886-0582/001	36	43,5					6,0	2,25	0,581
1886-0583/001	40	47,5		20					
1886-0584/001	60	67,5	100	40					1,035
1886-0585/001	65	75,0	110	45					1,327
1886-0586/001	70	80,0	120	50			8,0	3,00	1,515
1886-0587/001	75	85,0			55	45			19
1886-0588/001	80	90,0	130	60					
1886-0589/001	85	95,0			65				1,721
1886-0591/001	90	100,0		70					1,723

Пример условного обозначения матрицы размерами $D = 10$ мм, $D_1 = 15$ мм:

Матрица 1886-0501/001 ГОСТ 24339—80

(Измененная редакция, Изм. № 1).

3.1. Материал — сталь марки 40X по ГОСТ 4543—71. Допускается изготовление из сталей, указанных в ГОСТ 14901—93.

3.2. Твердость — 40 ... 44 HRC₃.

(Измененная редакция, Изм. № 1).

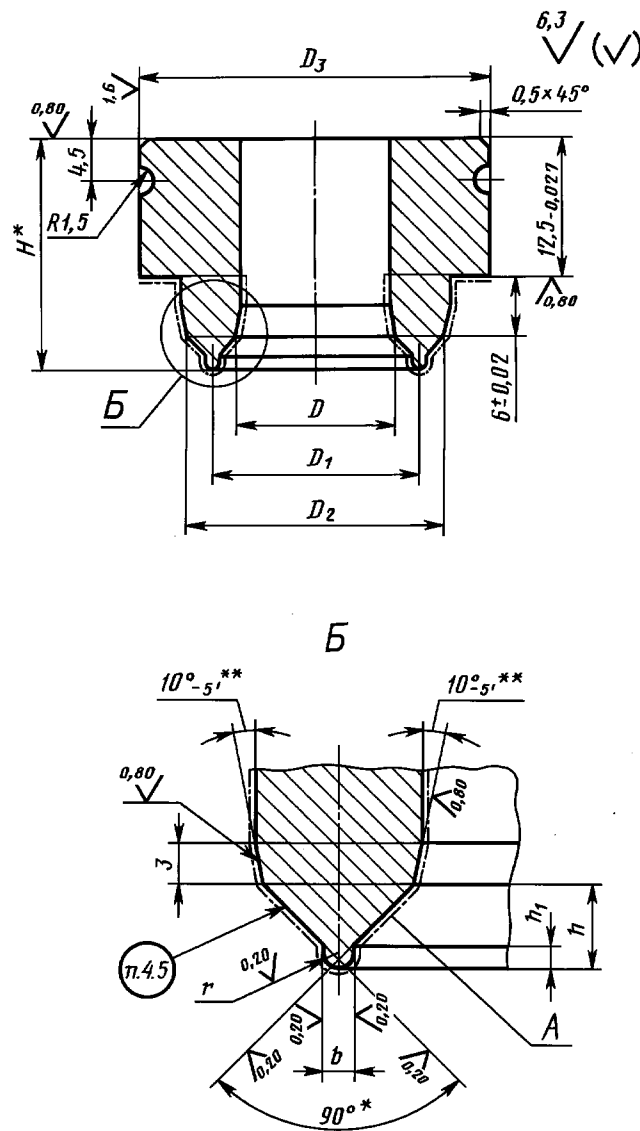
3.3. Размеры и шероховатость поверхностей А указаны после покрытия.

3.4. Покрытие поверхностей А-Х18 тв. ГОСТ 9.306—85. Полировать перед покрытием и после покрытия. Обезводораживание допускается не производить.

(Измененная редакция, Изм. № 1).

3.5. Технические требования — по ГОСТ 14901—93.

4. Конструкция и размеры пуансонов должны соответствовать указанным на черт. 3 и в табл. 4.



* Размеры для справок.
 ** Предельные отклонения для раздельного изготовления.

Черт. 3

Таблица 4

Размеры в мм

Обозначение пуансона	D H7	D ₁		D ₂ h6	D ₃ d11	H	h		b ±0,1	r ±0,05	Масса, кг, не более
		Номин.	Пред. откл.				h	h ₁			
1886-0501/002	10	15,0	±0,018	20	36	21,4	2,9	0,9	1,0	0,50	0,106
1886-0502/002		16,0		22		21,9	3,4	1,0	1,2	0,60	0,110
1886-0503/002	12	17,0	±0,021	24	45	21,4	2,9	0,9	1,0	0,50	0,105
1886-0504/002		18,0				21,9	3,4	1,0	1,2	0,60	0,110
1886-0505/002	14	19,0	±0,021	25	45	21,4	2,9	0,9	1,0	0,50	0,103
1886-0506/002	13					21,9	3,4	1,0	1,2	0,60	0,165

Размеры в мм

Обозначение пуансона	D H7	D ₁		D ₂ h6	D ₃ d11	H		b ±0,1	r ±0,05	Масса, кг, не более		
		Номинал.	Пред. откл.			h	h ₁					
											+0,1	
1886-0507/002	15	20,0	±0,021	25	45	21,4	2,9	0,9	1,0	0,50	0,157	
1886-0508/002	14			26		21,9	3,4	1,0	1,2	0,60	0,164	
1886-0509/002	16	21,0		28		21,4	2,9	0,9	1,0	0,50	0,156	
1886-0511/002		22,0				21,9	3,4	1,0	1,2	0,60	0,162	
1886-0512/002	18	23,0		30		21,4	2,9	0,9	1,0	0,50	0,153	
1886-0513/002		24,0				21,9	3,4	1,0	1,2	0,60	0,160	
1886-0514/002	20	25,0		32		21,4	2,9	0,9	1,0	0,50	0,149	
1886-0515/002		26,0				21,9	3,4	1,0	1,2	0,60	0,193	
1886-0516/002	22	27,0		35		21,4	2,9	0,9	1,0	0,50	0,182	
1886-0517/002	20	27,5				50	22,8	4,3	1,3	1,5	0,75	0,205
1886-0518/002	21	28,5	36	203	21,4		2,9	0,9	1,0	0,50	0,173	
1886-0519/002	26	31,0				±0,025						37
1886-0521/002	25	±0,021	±0,025	40	56		24,3	5,8	1,8	2,0	1,00	0,277
1886-0522/002	20					30,0	22,8	4,3	1,3	1,5	0,75	0,244
1886-0523/002	25			32,5		42	24,3	5,8	1,8	2,0	1,00	0,275
1886-0524/002	28			34,0								
1886-0525/002	22			32,0		44	21,9	3,4	1,0	1,2	0,60	0,355
1886-0526/002	32			38,0								
1886-0527/002	25			35,0		45	22,8	4,3	1,3	1,5	0,75	0,377
1886-0528/002	30			37,5								
1886-0529/002	33			39,0		48	24,3	5,8	1,8	2,0	1,00	0,412
1886-0531/002	28			38,0								
1886-0532/002	36	42,0	50	24,3	5,8	1,8	2,0	1,00	0,408			
1886-0533/002	30	40,0								21,9	3,4	1,0
1886-0534/002	38	44,0	52	24,3	5,8	1,8	2,0	1,00	0,404			
1886-0535/002	32	42,0								21,9	3,4	1,0
1886-0536/002	40	46,0	55	24,3	5,8	1,8	2,0	1,00	0,354			
1886-0537/002	35	45,0								24,3	5,8	1,8
1886-0538/002	36	46,0	56	22,8	4,3	1,3	1,5	0,75	0,337			
1886-0539/002	41	48,5								24,3	5,8	1,8
1886-0541/002	40	50,0	60	22,8	4,3	1,3	1,5	0,75	0,421			
1886-0542/002	45	52,5								24,3	5,8	1,8
1886-0543/002	43	53,0	63	22,8	4,3	1,3	1,5	0,75	0,405			
1886-0544/002	48	55,5								24,3	5,8	1,8
1886-0545/002	45	55,0	65	22,8	4,3	1,3	1,5	0,75	0,394			
1886-0546/002	50	57,5								24,3	5,8	1,8
1886-0547/002		60,0	±0,030	70	22,8	4,3	1,3	1,5	0,75	0,637		
1886-0548/002	55	62,5									100	24,3
1886-0549/002	56	63,5	75	22,8	4,3	1,3	1,5	0,75	0,579			
1886-0551/002	55	65,0	76							24,3	5,8	1,8
1886-0552/002	56	66,0	78	22,8	4,3	1,3	1,5	0,75	0,579			
1886-0553/002	63	70,5								80	24,3	5,8
1886-0554/002	60	70,0	110	22,8	4,3	1,3	1,5	0,75	0,719			
1886-0555/002	65	72,5										

Размеры в мм

Обозначение пуансона	D H7	D ₁		D ₂ h6	D ₃ d11	H	h	h ₁	b ±0,1	r ±0,05	Масса, кг, не более					
		Номинал.	Пред. откл.				+0,1									
1886-0556/002	63	73,0	±0,030	83	110	24,3	5,8	1,8	2,0	1,00	0,788					
1886-0557/002	60	72,5		85		25,7	7,2	2,2	2,5	1,25	0,869					
1886-0558/002	70	77,5		85		22,8	4,3	1,3	1,5	0,75	0,676					
1886-0559/002	65	82,5	±0,035	90	120	25,7	7,2	7,2	2,5	1,25	1,018					
1886-0561/002	75			22,8		4,3	1,3	1,5	0,75	0,810						
1886-0562/002	70	25,7		7,2		2,2	2,5	1,25	0,982							
1886-0563/002	80	87,5		22,8		4,3	1,3	1,5	0,75	0,759						
1886-0564/002	75	92,5		100		130	25,7	7,2	2,2	2,5	1,25	1,133				
1886-0565/002	85			22,8			4,3	1,3	1,5	0,75	0,896					
1886-0566/002	80	25,7	7,2	2,2	2,5		1,25	1,090								
1886-0567/002	90	97,5	22,8	4,3	1,3		1,5	0,75	0,837							
1886-0568/002	85	102,5	110	130	25,7		7,2	2,2	2,5	1,25	1,042					
1886-0569/002	95		22,8		4,3		1,3	1,5	0,75	0,775						
1886-0571/002	8	14,0	±0,018	20	36	21,9	3,4	1,0	1,2	0,60	0,113					
1886-0572/002	15	21,0	27	45	0,167											
1886-0573/002	22	28,0	34	50	0,194											
1886-0574/002	24	30,0	36		0,188											
1886-0575/002	22	29,5	37	56	22,8	4,3	1,3	1,5	0,75	0,254						
1886-0576/002	30	36,0	42		21,9	3,4	1,0	1,2	0,60	0,221						
1886-0577/002	28	35,5	±0,025	43	71	22,8	4,3	1,3	1,5	0,75	0,391					
1886-0578/002	32	39,5		47		21,9	3,4	1,0	1,2	0,60	0,348					
1886-0579/002	35	41,0		50		22,8	4,3	1,3	1,5	0,75	0,367					
1886-0581/002		42,5														
1886-0582/002	36	43,5										51	0,364			
1886-0583/002	40	47,5										55		0,346		
1886-0584/002	60	67,5	75	100	24,3							5,8	1,8	2,0	1,00	0,568
1886-0585/002	65	75,0	85	110												0,786
1886-0586/002	70	80,0	90	120	24,3	5,8	1,8	2,0	1,00	0,922						
1886-0587/002	75	85,0	95	120						0,878						
1886-0588/002	80	90,0	100	130						1,024						
1886-0589/002	85	95,0	105							0,973						
1886-0591/002	90	100,0	110							0,917						

Пример условного обозначения пуансона размерами $D = 10$ мм, $D_1 = 15$ мм:

Пуансон 1886-0501/002 ГОСТ 24339—80

(Измененная редакция, Изм. № 1).

4.1. Материал — сталь марки 40X по ГОСТ 4543—71. Допускается изготовление из сталей, указанных в ГОСТ 14901—93.

4.2. Твердость — 40 ... 44 HRC₃.

(Измененная редакция, Изм. № 1).

4.3. Размеры и шероховатость поверхностей А указаны после покрытия.

4.4. Покрытие поверхности А-Х18 тв. ГОСТ 9.306—85. Полировать перед покрытием и после покрытия.

4.5. Для уплотнений диаметром более 26 мм и шириной профиля более 6 мм на поверхности А выгравировать в зеркальном изображении размеры d и D по ГОСТ 22704—77 и товарный знак предприятия-изготовителя шрифтом — по ГОСТ 26.008—85:

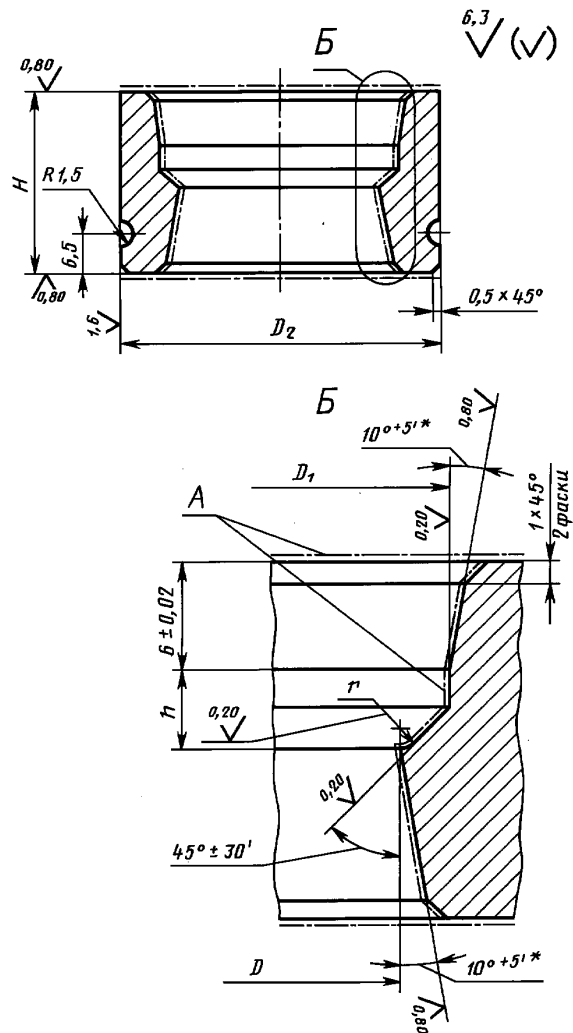
2—ПрЗ — для уплотнения шириной профиля 6 и 7,5 мм;

3—ПрЗ — для уплотнения шириной профиля 10 и 12,5 мм.

4.4, 4.5. (Измененная редакция, Изм. № 1).

4.6. Технические требования — по ГОСТ 14901—93.

5. Конструкция и размеры обойм должны соответствовать указанным на черт. 4 и в табл. 5.



* Предельные отклонения для раздельного изготовления.

Черт. 4

Размеры в мм

Обозначение обоймы	D	D_1	D_2 d11	H	h	r $\pm 0,1$	Масса, кг, не более			
	H7			h8						
1886-0501/003	15,0	20	36	20	4,5	1,20	0,119			
1886-0502/003	16,0	22			4,8	1,80	0,112			
1886-0503/003	17,0	24			4,5	1,20	0,110			
1886-0504/003	18,0				4,8	1,80	0,103			
1886-0505/003	19,0				4,5	1,20	0,102			
1886-0506/003		25			4,8	1,80	0,188			
1886-0507/003	4,5		1,20		0,186					
1886-0508/003	20,0		4,8		1,80	0,183				
1886-0509/003		21,0	4,5		1,20	0,181				
1886-0511/003	22,0	28	4,8		1,80	0,173				
1886-0512/003	23,0		4,5		1,20	0,171				
1886-0513/003	24,0	30	4,8		1,80	0,162				
1886-0514/003	25,0		4,5	1,20	0,160					
1886-0515/003	26,0		32	4,8	1,80	0,209				
1886-0516/003	27,0	4,5		1,20	0,206					
1886-0517/003	27,5	35		6,0	2,25	0,192				
1886-0518/003	28,5	36	50	20	4,5	1,20	0,185			
1886-0519/003	31,0						37	4,5	1,20	0,180
1886-0521/003								4,8	1,80	0,254
1886-0522/003	30,0	40	56	25	8,0	3,00	0,297			
1886-0523/003	32,5			20	6,0	2,25	0,236			
1886-0524/003	34,0				4,8	1,80	0,233			
1886-0525/003	32,0	42	25	8,0	3,00	0,278				
1886-0526/003	38,0	44	20	4,8	1,80	0,435				
1886-0527/003	35,0	45	25	8,0	3,00	0,541				
1886-0528/003	37,5		20	6,0	2,25	0,431				
1886-0529/003	39,0			4,8	1,80	0,427				
1886-0531/003	38,0	48	25	8,0	3,00	0,509				
1886-0532/003	42,0		50	20	4,8	1,80	0,401			
1886-0533/003	40,0	25		8,0	3,00	0,492				
1886-0534/003	44,0	52		20	4,8	1,80	0,383			
1886-0535/003	42,0		25	8,0	3,00	0,463				
1886-0536/003	46,0	55	20	4,8	1,80	0,364				
1886-0537/003	45,0		25	8,0	3,00	0,427				
1886-0538/003	46,0			4,14						
1886-0539/003	48,5	56	20	6,0	2,25	0,331				
1886-0541/003	50,0	60	25	8,0	3,00	0,570				
1886-0542/003	52,5		20	6,0	2,25	0,456				
1886-0543/003	53,0	63	25	8,0	3,00	0,528				
1886-0544/003	55,5		20	6,0	2,25	0,422				
1886-0545/003	55,0		65	25	8,0	3,00	0,500			
1886-0546/003	57,5	20		6,0	2,25	0,400				
1886-0547/003	60,0	70	25	8,0	3,00	0,976				
1886-0548/003	62,5		100	20	6,0	2,25	0,781			

Размеры в мм

Обозначение обоймы	D	D_1	D_2 d11	H	h	r $\pm 0,1$	Масса, кг, не более		
	H7			h8					
1886-0549/003	63,5	71	100	20	6,0	2,25	0,768		
1886-0551/003	65,0	75		25	8,0	3,00	0,895		
1886-0552/003	66,0	76					0,877		
1886-0553/003	70,5	78	110	20	6,0	2,25	0,676		
1886-0554/003	70,0	80		25	8,0	3,00	1,130		
1886-0555/003	72,5	80		20	6,0	2,25	0,906		
1886-0556/003	73,0	83	120	25	8,0	3,00	1,107		
1886-0557/003	72,5	85			10,0	3,75	1,050		
1886-0558/003	77,5	90		20	6,0	2,25	0,832		
1886-0559/003			25	10,0	3,75	1,309			
1886-0561/003	82,5	95	130	20,0	6,0	2,25	1,037		
1886-0562/003				25,0	10,0	3,75	1,209		
1886-0563/003	87,5	100		20,0	6,0	2,25	0,955		
1886-0564/003			25,0	10,0	3,75	1,488			
1886-0565/003	92,5	105	20,0	6,0	2,25	1,175			
1886-0566/003			25,0	10,0	3,75	1,378			
1886-0567/003	97,5	110	20,0	6,0	2,25	1,084			
1886-0568/003			25,0	10,0	3,75	1,263			
1886-0569/003	102,5				2,25	0,989			
1886-0571/003	14,0	20	36	20,0	4,8	1,80	0,121		
1886-0572/003	21,0	27	45				0,172		
1886-0573/003	28,0	34	50				0,182		
1886-0574/003	30,0	36					0,166		
1886-0575/003	29,5	37	56	6,0	2,25	0,243			
1886-0576/003	36,0	42		4,8	1,80	0,190			
1886-0577/003	35,5	43	71	6,0	2,25	0,420			
1886-0578/003	39,5	47			4,8	1,80	0,381		
1886-0579/003	41,0	50					0,373		
1886-0581/003	42,5	51	100	25,0	8,0	3,00	0,347		
1886-0582/003	43,5	55					6,0	2,25	0,335
1886-0583/003	47,5	75							
1886-0584/003	67,5	85	110				0,589		
1886-0585/003	75,0	90	120	25,0	8,0	3,00	0,858		
1886-0586/003	80,0	95						1,030	
1886-0587/003	85,0	100	130				0,890		
1886-0588/003	90,0	105						1,190	
1886-0589/003	95,0	110						0,971	
1886-0591/003	100,0								0,809

Пример условного обозначения обоймы размерами $D = 15$ мм, $D_1 = 20$ мм:

Обойма 1886-0501/003 ГОСТ 24339—80

(Измененная редакция, Изм. № 1).

5.1. Материал — сталь марки 40X по ГОСТ 4543—71. Допускается изготовление из сталей, указанных в ГОСТ 14901—93.

С. 16 ГОСТ 24339—80

5.2. Твердость — 40 ... 44 HRC₃.

(Измененная редакция, Изм. № 1).

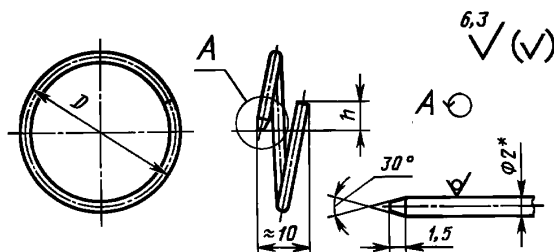
5.3. Размеры и шероховатость поверхностей *A* указаны после покрытия.

5.4. Покрытие поверхностей А-Х18 тв. ГОСТ 9.306—85. Полировать перед покрытием и после покрытия. Обезводороживание допускается не производить.

(Измененная редакция, Изм. № 1).

5.5. Технические требования — по ГОСТ 14901—93.

6. Конструкция и размеры пружин должны соответствовать указанным на черт. 5 и в табл. 6.



* Размер для справок.

Черт. 5

Таблица 6

Обозначение пружин	Размеры в мм		Масса, кг, не более
	<i>D</i>	<i>h</i>	
1886-0501/004	38	6	0,0030
1886-0506/004	47		0,0036
1886-0515/004	52		0,0040
1886-0521/004	58	10	0,0046
1886-0526/004	73		0,0057
1886-0541/004	82		0,0064
1886-0547/004	102		0,0080
1886-0554/004	112		0,0088
1886-0559/004	122		0,0095
1886-0564/004	132		0,0103

Пример условного обозначения пружины размером $D = 38$ мм:

Пружина 1886-0501/004 ГОСТ 24339—80

6.1. Материал — проволока III-2 ГОСТ 9389—75.

6.2. Технические требования — по ГОСТ 14901—93.

Редактор *М. И. Максимова*
Технический редактор *Н. С. Гришанова*
Корректор *С. И. Фирсова*
Компьютерная верстка *А. П. Финогеновой*

Изд. лиц. № 02354 от 14.07.2000. Сдано в набор 26.11.2003. Подписано в печать 31.12.2003. Усл. печ. л. 2,32. Уч.-изд. л. 1,70.
Тираж 151 экз. С 77. Зак. 16.

ИПК Издательство стандартов, 107076 Москва, Колодезный пер., 14.
<http://www.standards.ru> e-mail: info@standards.ru

Набрано в Калужской типографии стандартов
Отпечатано в филиале ИПК Издательство стандартов — тип. «Московский печатник», 105062 Москва, Лялин пер., 6.
Плр № 080102