

ГОСТ 24340—80

МЕЖГОСУДАРСТВЕННЫЙ СТАНДАРТ

---

**ПРЕСС-ФОРМЫ СЪЕМНЫЕ  
МНОГОМЕСТНЫЕ ДЛЯ ИЗГОТОВЛЕНИЯ  
РЕЗИНОТКАНЕВЫХ НАЖИМНЫХ КОЛЕЦ**

**КОНСТРУКЦИЯ И РАЗМЕРЫ**

Издание официальное

БЗ 10—99

ИПК ИЗДАТЕЛЬСТВО СТАНДАРТОВ  
Москва

**ПРЕСС-ФОРМЫ СЪЕМНЫЕ МНОГОМЕСТНЫЕ  
ДЛЯ ИЗГОТОВЛЕНИЯ РЕЗИНОТКАНЕВЫХ  
НАЖИМНЫХ КОЛЕЦ**

**Конструкция и размеры**

Portable single — impression press moulds  
for manufacturing rubber — fabric locking rings.  
Design and dimensions

**ГОСТ  
24340—80**

МКС 83.200  
ОКП 39 6381

Постановлением Государственного комитета СССР по стандартам от 31 июля 1980 г. № 3940 дата введения установлена

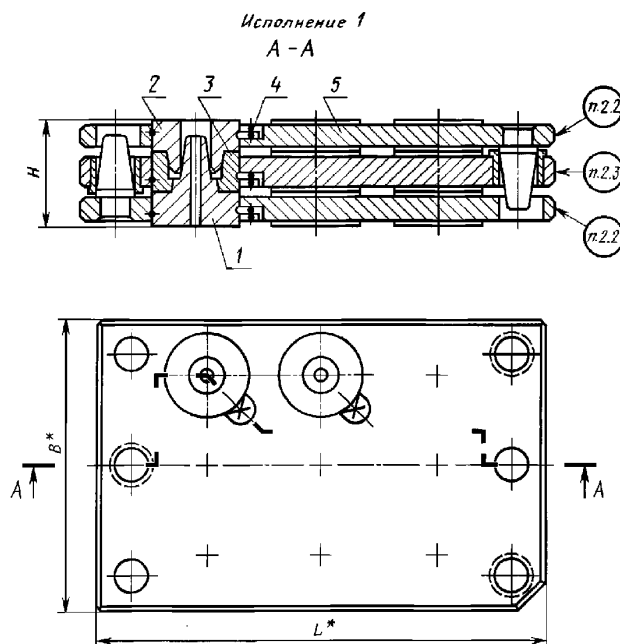
**01.01.82**

Ограничение срока действия снято Постановлением Госстандарта от 09.10.92 №1349

1. Настоящий стандарт распространяется на съемные многоместные пресс-формы для изготовления резинотканевых нажимных колец по ГОСТ 22704—77 для уплотнения штоков диаметром от 8 до 95 мм и цилиндров диаметром от 20 до 110 мм.

Требования настоящего стандарта, кроме параметра массы в табл. 1, 3—5 и п. 2.1, являются обязательными.

2. Конструкция и размеры пресс-форм должны соответствовать указанным на черт. 1 и в табл. 1, 2.



\* Размеры для справок.

Черт. 1

Издание официальное

Перепечатка воспрещена

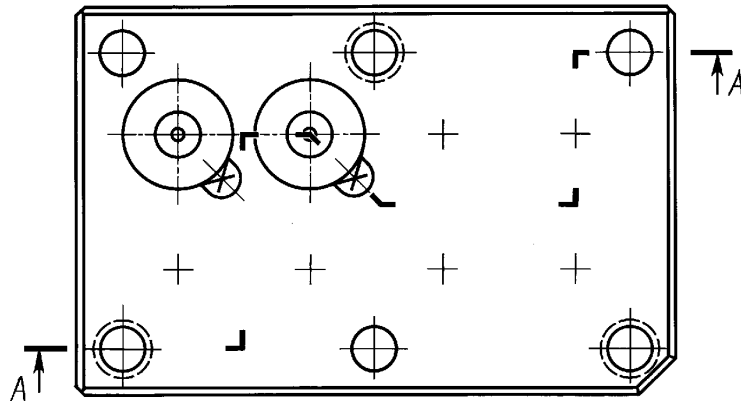
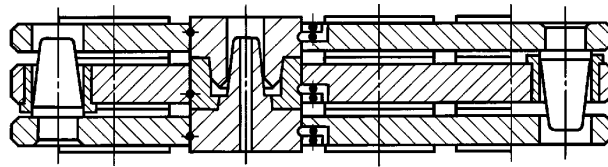
★

Издание (ноябрь 2003 г.) с Изменением № 1, утвержденным в октябре 1992 г. (ИУС 1—93).

© Издательство стандартов, 1980  
© ИПК Издательство стандартов, 2004

Исполнение 2

A-A



Черт. 1 (продолжение)

Таблица 1

Размеры в мм

Обозначение пресс-формы	Применяемость	Обозначение нажимного кольца по ГОСТ 22704—77	Исполнение	<i>L</i>	<i>B</i>	<i>H</i> −0,1	Количество мест	Масса, кг, не более
1886—0601		КН10×20	1	290	190	50	20	18,424
1886—0602		КН10×22						18,384
1886—0603		КН12×22						18,344
1886—0604		КН12×24						18,345
1886—0605		КН14×24						18,264
1886—0606		КН13×25						18,408
1886—0607		КН15×25					12	18,410
1886—0608		КН14×26						18,422
1886—0609		КН16×26						18,374
1886—0611		КН16×28						18,375
1886—0612		КН18×28						18,326
1886—0613		КН18×30						18,314
1886—0614		КН20×30						18,278
1886—0615		КН20×32						9
1886—0616		КН22×32	16,567					
1886—0617		КН20×35	16,585					
1886—0618		КН21×36	16,558					

Продолжение табл. 1

Размеры в мм

Обозначение пресс-формы	Применяе- мость	Обозначение нажимного кольца по ГОСТ 22704—77	Исполнение	<i>L</i>	<i>B</i>	<i>H</i> —0,1	Количество мест	Масса, кг, не более		
1886—0619		КН26×36	1	260	190	50	9	16,468		
1886—0621		КН25×37	2	290		55	8	18,642		
1886—0622		КН20×40				20,651				
1886—0623		КН25×40				18,618				
1886—0624		КН28×40				18,086				
1886—0625		КН22×42				20,713				
1886—0626		КН32×44	1			50	6	18,945		
1886—0627		КН25×45				55		21,002		
1886—0628		КН30×45				50		18,807		
1886—0629		КН33×45				50		18,831		
1886—0631		КН28×48				55		20,877		
1886—0632		КН36×48				50		18,465		
1886—0633		КН30×50				55		20,720		
1886—0634		КН38×50				50		18,447		
1886—0635		КН32×52				55		20,715		
1886—0636		КН40×52				50		18,111		
1886—0637		КН35×55				55		20,487		
1886—0638		КН36×56				2		50	4	20,463
1886—0639		КН41×56						55		19,172
1886—0641		КН40×60			50			16,961		
1886—0642		КН45×60	55	19,128						
1886—0643		КН43×63	50	17,109						
1886—0644		КН48×63	55	18,816						
1886—0645		КН45×65	50	16,569						
1886—0646		КН50×65	2	55	2		15,738			
1886—0647		КН50×70		50			13,962			
1886—0648		КН55×70		55			15,508			
1886—0649		КН56×71		50		15,498				
1886—0651		КН55×75		55		13,676				
1886—0652		КН56×76		50		16,785				
1886—0653		КН63×78		55		14,841				
1886—0654		КН60×80		50		16,757				
1886—0655		КН65×80		55		17,352				
1886—0656		КН63×83		60		14,529				
1886—0657		КН60×85		50		21,832				
1886—0658		КН70×85		60		17,293				
1886—0659		КН65×90		50		20,940				
1886—0661		КН75×90	60	16,919						
1886—0662		КН70×95	50	21,474						
1886—0663		КН80×95	60	16,934						
1886—0664		КН75×100	50	21,032						
1886—0665		КН85×100	60	16,506						
1886—0666		КН80×105	50	20,530						
1886—0667		КН90×105	60	16,040						
1886—0668		КН85×110	50							
1886—0669		КН95×110								

**С. 4 ГОСТ 24340—80**

*Окончание табл. 1*

Размеры в мм

Обозначение пресс-формы	Применяемость	Обозначение нажимного кольца по ГОСТ 22704—77	Исполнение	<i>L</i>	<i>B</i>	<i>H</i> —0,1	Количество мест	Масса, кг, не более			
1886—0671		КН8×20	1	290	190	50	20	18,664			
1886—0672		КН15×27					12	18,578			
1886—0673		КН22×34		9			16,756				
1886—0674		КН24×36					16,702				
1886—0675		КН22×37	2	290			190	8	18,762		
1886—0676		КН30×42							18,738		
1886—0677		КН28×43	1					290	190	6	19,071
1886—0678		КН32×47									18,843
1886—0679		КН35×47									18,687
1886—0681		КН35×50									18,579
1886—0682		КН36×51			18,561						
1886—0683		КН40×55			18,171						
1886—0684		КН60×75	2		260	160		2	13,722		
1886—0685		КН65×85			290				190	16,601	
1886—0686		КН70×90		2		290	190			55	19,551
1886—0687		КН75×95			19,159						
1886—0688		КН80×100	19,189								
1886—0689		КН85×105	2	290	190	55	18,701				
1886—0691		КН90×110					18,271				

Пример условного обозначения пресс-формы на нажимное кольцо КН10×20:  
*Пресс-форма 1886-0601 ГОСТ 24340—80*

Т а б л и ц а 2

Обозначение пресс-формы	Поз. 1. Матрица		Поз. 2. Пуансон		Поз. 3 Обойма		Поз. 4. Пружина по ГОСТ 24339—80		Поз. 5. Блок по ГОСТ 24342—80 Кол. 1
	Обозначение	Кол.	Обозначение	Кол.	Обозначение	Кол.	Обозначение	Кол.	Обозначение
1886—0601	1886—0601/001	20	1886—0601/002	20	1886—0601/003	20	1886—0501/004	60	1007—0032
1886—0602	1886—0602/001		1886—0602/002		1886—0602/003				
1886—0603	1886—0603/001		1886—0603/002		1886—0603/003				
1886—0604	1886—0604/001		1886—0604/002		1886—0604/003				
1886—0605	1886—0605/001		1886—0605/002		1886—0605/003				
1886—0606	1886—0606/001	12	1886—0606/002	12	1886—0606/003	12	1886—0506/004	36	1007—0034
1886—0607	1886—0607/001		1886—0607/002		1886—0607/003				
1886—0608	1886—0608/001		1886—0608/002		1886—0608/003				
1886—0609	1886—0609/001		1886—0609/002		1886—0609/003				
1886—0611	1886—0611/001		1886—0611/002		1886—0611/003				
1886—0612	1886—0612/001		1886—0612/002		1886—0612/003				
1886—0613	1886—0613/001		1886—0613/002		1886—0613/003				
1886—0614	1886—0614/001		1886—0614/002		1886—0614/003				
1886—0615	1886—0615/001		1886—0615/002		1886—0615/003				
1886—0616	1886—0616/001		1886—0616/002		1886—0616/003				
1886—0617	1886—0617/001	9	1886—0617/002	9	1886—0617/003	9	1886—0515/004	27	1007—0036
1886—0618	1886—0618/001		1886—0618/002		1886—0618/003				
1886—0619	1886—0619/001		1886—0619/002		1886—0619/003				
1886—0621	1886—0621/001		1886—0621/002		1886—0621/003				
1886—0622	1886—0622/001	8	1886—0622/002	8	1886—0622/003	8	1886—0521/004	24	1007—0038
1886—0623	1886—0623/001		1886—0623/002		1886—0623/003				1007—0039
1886—0624	1886—0624/001		1886—0624/002		1886—0624/003				1007—0038
1886—0625	1886—0625/001		1886—0625/002		1886—0625/003				1007—0039
1886—0626	1886—0626/001		1886—0626/002		1886—0626/003				1007—0042
1886—0627	1886—0627/001	1886—0627/002	1886—0627/003	1007—0043					
1886—0628	1886—0628/001	6	1886—0628/002	6	1886—0628/003	6	1886—0526/004	18	1007—0042
1886—0629	1886—0629/001		1886—0629/002		1886—0629/003				1007—0042
1886—0631	1886—0631/001		1886—0631/002		1886—0631/003				1007—0043
1886—0632	1886—0632/001		1886—0632/002		1886—0632/003				1007—0042
1886—0633	1886—0633/001		1886—0633/002		1886—0633/003				1007—0043
1886—0634	1886—0634/001		1886—0634/002		1886—0634/003				1007—0042
1886—0635	1886—0635/001		1886—0635/002		1886—0635/003				1007—0043

Обозначение пресс-формы	Поз. 1. Матрица		Поз. 2. Пуансон		Поз. 3 Обойма		Поз. 4. Пружина по ГОСТ 24339—80		Поз. 5. Блок по ГОСТ 24342—80 Кол. 1
	Обозначение	Кол.	Обозначение	Кол.	Обозначение	Кол.	Обозначение	Кол.	Обозначение
1886—0636	1886—0636/001	6	1886—0636/002	6	1886—0636/003	6	1886—0526/004	18	1007—0042
1886—0637	1886—0637/001		1886—0637/002		1886—0637/003				1007—0043
1886—0638	1886—0638/001		1886—0638/002		1886—0638/003				1007—0042
1886—0639	1886—0639/001		1886—0639/002		1886—0639/003				1007—0046
1886—0641	1886—0641/001	4	1886—0641/002	4	1886—0641/003	4	1886—0541/004	12	1007—0045
1886—0642	1886—0642/001		1886—0642/002		1886—0642/003				1007—0046
1886—0643	1886—0643/001		1886—0643/002		1886—0643/003				1007—0045
1886—0644	1886—0644/001		1886—0644/002		1886—0644/003				1007—0046
1886—0645	1886—0645/001		1886—0645/002		1886—0645/003				1007—0045
1886—0646	1886—0646/001		1886—0646/002		1886—0646/003				1007—0046
1886—0647	1886—0647/001		1886—0647/002		1886—0647/003				1007—0045
1886—0648	1886—0648/001		1886—0648/002		1886—0648/003				1007—0049
1886—0649	1886—0649/001	1886—0649/002	1886—0649/003	1886—0547/004	1007—0048				
1886—0651	1886—0651/001	1886—0651/002	1886—0651/003		1007—0049				
1886—0652	1886—0652/001	1886—0652/002	1886—0652/003		1007—0048				
1886—0653	1886—0653/001	1886—0653/002	1886—0653/003		1007—0053				
1886—0654	1886—0654/001	1886—0654/002	1886—0654/003	1886—0554/004	1007—0052				
1886—0655	1886—0655/001	1886—0655/002	1886—0655/003		1007—0053				
1886—0656	1886—0656/001	1886—0656/002	1886—0656/003		1007—0054				
1886—0657	1886—0657/001	1886—0657/002	1886—0657/003		1007—0052				
1886—0658	1886—0658/001	1886—0658/002	1886—0658/003	1886—0559/004	1007—0057				
1886—0659	1886—0659/001	1886—0659/002	1886—0659/003		1007—0056				
1886—0661	1886—0661/001	1886—0661/002	1886—0661/003		1007—0057				
1886—0662	1886—0662/001	1886—0662/002	1886—0662/003		1007—0056				
1886—0663	1886—0663/001	1886—0663/002	1886—0663/003	1886—0564/004	1007—0061				
1886—0664	1886—0664/001	1886—0664/002	1886—0664/003		1007—0059				
1886—0665	1886—0665/001	1886—0665/002	1886—0665/003		1007—0061				
1886—0666	1886—0666/001	1886—0666/002	1886—0666/003		1007—0059				
1886—0667	1886—0667/001	1886—0667/002	1886—0667/003		1007—0061				
1886—0668	1886—0668/001	1886—0668/002	1886—0668/003		1007—0059				
1886—0669	1886—0669/001	1886—0669/002	1886—0669/003		1007—0061				
1886—0669	1886—0669/001	1886—0669/002	1886—0669/003		1007—0059				

Окончание табл. 2

Обозначение пресс-формы	Поз. 1. Матрица		Поз. 2. Пуансон		Поз. 3 Обойма		Поз. 4. Пружина по ГОСТ 24339—80		Поз. 5. Блок по ГОСТ 24342—80 Кол. 1
	Обозначение	Кол.	Обозначение	Кол.	Обозначение	Кол.	Обозначение	Кол.	Обозначение
1886—0671	1886—0671/001	20	1886—0671/002	20	1886—0671/003	20	1886—0501/004	60	1007—0032
1886—0672	1886—0672/001	12	1886—0672/002	12	1886—0672/003	12	1886—0506/004	36	1007—0034
1886—0673	1886—0673/001	9	1886—0673/002	9	1886—0673/003	9	1886—0515/004	27	1007—0036
1886—0674	1886—0674/001		1886—0674/002		1886—0674/003				
1886—0675	1886—0675/001	8	1886—0675/002	8	1886—0675/003	8	1886—0521/004	24	1007—0038
1886—0676	1886—0676/001		1886—0676/002		1886—0676/003				
1886—0677	1886—0677/001	6	1886—0677/002	6	1886—0677/003	6	1886—0526/004	18	1007—0042
1886—0678	1886—0678/001		1886—0678/002		1886—0678/003				
1886—0679	1886—0679/001		1886—0679/002		1886—0679/003				
1886—0681	1886—0681/001		1886—0681/002		1886—0681/003				
1886—0682	1886—0682/001		1886—0682/002		1886—0682/003				
1886—0683	1886—0683/001		1886—0683/002		1886—0683/003				
1886—0684	1886—0684/001	2	1886—0684/002	2	1886—0684/003	2	1886—0547/004	6	1007—0048
1886—0685	1886—0685/001		1886—0685/002		1886—0685/003		1886—0554/004		1007—0053
1886—0686	1886—0686/001		1886—0686/002		1886—0686/003		1886—0559/004		1007—0062
1886—0687	1886—0687/001		1886—0687/002		1886—0687/003				
1886—0688	1886—0688/001		1886—0688/002		1886—0688/003		1886—0564/004		1007—0063
1886—0689	1886—0689/001		1886—0689/002		1886—0689/003				
1886—0691	1886—0691/001		1886—0691/002		1886—0691/003				

1,2. (Измененная редакция, Изм. № 1).



**С. 8 ГОСТ 24340—80**

2.1. Для индивидуального производства допускается изготовление деталей методом пригонки сопрягаемых конусных поверхностей.

2.2. Маркировать шрифтом 5-Пр3 по ГОСТ 26.008—85: обозначение пресс-формы и заводской номер.

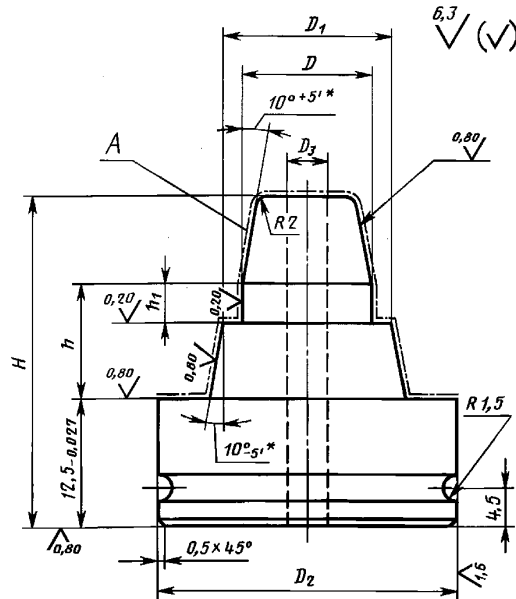
2.3. Маркировать: обозначения пресс-формы, настоящего стандарта и формуемой детали; заводской номер; массу пресс-формы; товарный знак предприятия-изготовителя; дату изготовления.

Шрифт — 5-Пр3 по ГОСТ 26.008—85.

2.2, 2.3. (Измененная редакция, Изм. № 1).

2.4. Технические требования — по ГОСТ 14901—93.

3. Конструкция и размеры матриц должны соответствовать указанным на черт. 2 и в табл. 3.



\* Предельные отклонения для раздельного изготовления.

Черт. 2

Таблица 3

Размеры в мм

Обозначение матрицы	D	D <sub>1</sub>	D <sub>2</sub> d11	D <sub>3</sub>	H	h		Масса, кг, не более				
						h	h <sub>1</sub>					
						h6						
1886—0601/001	10,3	15,0	36	—	45	17	5,8	0,118				
1886—0602/001		16,0					6,2	0,119				
1886—0603/001	12,3	17,0					5,8	0,127				
1886—0604/001		18,0					6,2	0,129				
1886—0605/001	14,3	19,0					45	—	45	17	5,8	0,037
1886—0606/001	13,3										6,2	0,189
1886—0607/001	15,3	20,0									5,8	0,198
1886—0608/001	14,3										6,2	0,194
1886—0609/001	16,3	21,0	5,8	0,204								
1886—0611/001	18,3	22,0	6,2	0,207								
1886—0612/001		23,0	5,8	0,218								
1886—0613/001		24,0	6,2	0,220								
1886—0614/001	20,3	25,0	50	—	45	17	5,8	0,233				
1886—0615/001		26,0					6,2	0,272				

Размеры в мм

Обозначение матрицы	$D$	$D_1$	$D_2$ d11	$D_3$	$H$	$h$	$h_1$	Масса, кг, не более										
	h6					h8												
1886—0616/001	22,3	27,0	50	—	45	17	5,8	0,286										
1886—0617/001	20,3	27,5					7,7	0,275										
1886—0618/001	21,3	28,5						0,284										
1886—0619/001	26,3	31,0					5,8	0,324										
1886—0621/001	25,3		56	—	50	20	6,2	0,366										
1886—0622/001	20,3	30,0					10,2	0,343										
1886—0623/001	25,3	32,5					7,7	0,370										
1886—0624/001	28,3	34,0					6,2	0,398										
1886—0625/001	22,3	32,0					50	20	10,2	0,363								
1886—0626/001	32,5	38,0					45	17	6,1	0,594								
1886—0627/001	25,3	35,0					50	20	10,2	0,542								
1886—0628/001	30,5	37,5					10	45	17	7,6	0,547							
1886—0629/001	33,5	39,0								6,1	0,591							
1886—0631/001	28,3	38,0								50	20	10,2	0,553					
1886—0632/001	36,5	42,0	15	45	17	6,1				0,582								
1886—0633/001	30,5	40,0	71	—	10	50	20	10,2	0,579									
1886—0634/001	38,5	44,0						15	45	17	6,1	0,616						
1886—0635/001	32,5	42,0						10	50	20	10,2	0,598						
1886—0636/001	40,5	46,0						20	45	17	6,1	0,599						
1886—0637/001	35,5	45,0						15	50	20	10,2		0,618					
1886—0638/001	36,5	46,0											0,635					
1886—0639/001	41,5	48,5						80	—	20	45	17	7,6	0,622				
1886—0641/001	40,5	50,0											50	20	10,2	0,757		
1886—0642/001	45,5	52,5											25	45	17	7,6	0,734	
1886—0643/001	43,5	53,0											20	50	20	10,2	0,817	
1886—0644/001	48,5	55,5	25	45	17	7,6							0,790					
1886—0645/001	45,5	55,0					50						20	10,2	0,789			
1886—0646/001	50,5	57,5	30	45	17	7,6							0,754					
1886—0647/001		60,0					50						20	10,2	1,082			
1886—0648/001	55,5	62,5	100	—	40	45	17						7,6	1,046				
1886—0649/001	56,7	63,5												1,071				
1886—0651/001	55,5	65,0						35	50	20	10,2		1,115					
1886—0652/001	56,7	66,0											10,1	1,146				
1886—0653/001	63,7	70,5						40	45	17	7,6		1,137					
1886—0654/001	60,7	70,0											50	20	10,1	1,296		
1886—0655/001	65,7	72,5						110	45	45	17	7,6		1,227				
1886—0656/001	63,7	73,0											40	50	20	10,1		1,383
1886—0657/001	60,7	72,5																55
1886—0658/001	70,7	77,5											50	45	17	7,6	1,232	
1886—0659/001	65,7		120	45	55	25	12,6		1,603									
1886—0661/001	75,7	82,5							55	45	17	7,6	1,414					
1886—0662/001	70,7								50	55	25	12,6	1,625					
1886—0663/001	80,7							87,5		60	45	17	7,6	1,412				
1886—0664/001	75,7			55	55	25	12,6		1,834									
1886—0665/001	85,7	92,5	130	65	45	17	7,6		1,597									
1886—0666/001	80,7								60	55	25	12,6	1,848					

Размеры в мм

Обозначение матрицы	$D$	$D_1$	$D_2$ d11	$D_3$	$H$	$h$	$h_1$	Масса, кг, не более
	h6					h8		
1886—0667/001	90,7	97,5	130	70	45	17	7,6	1,587
1886—0668/001	85,7			65	55	25	12,6	1,858
1886—0669/001	95,8	102,5		75	45	17	7,6	1,575
1886—0671/001	8,3	14,0	36	6,2			0,120	
1886—0672/001	15,3	21,0	45				0,215	
1886—0673/001	22,3	28,0	50				0,308	
1886—0674/001	24,3	30,0					0,328	
1886—0675/001	22,3	29,5	56	7,7			0,357	
1886—0676/001	30,5	36,0		6,1			0,447	
1886—0677/001	28,3	35,5	71	7,7			0,567	
1886—0678/001	32,5	39,5		10			7,6	0,592
1886—0679/001	35,5	41,0		15			6,1	0,600
1886—0681/001		42,5					7,6	0,601
1886—0682/001	36,5	43,5	0,615					
1886—0683/001	40,5	47,5	20	0,630				
1886—0684/001	60,7	67,5	100	40			50	20
1886—0685/001	65,7	75,0	110	45	1,362			
1886—0686/001	70,7	80,0	120	50	1,549			
1886—0687/001	75,7	85,0		55	1,559			
1886—0688/001	80,7	90,0	130	60	1,760			
1886—0689/001	85,7	95,0		65	1,764			
1886—0691/001	90,7	100,0	70	70	1,763			

Пример условного обозначения матрицы размерами  $D = 10,3$  мм,  $D_1 = 15$  мм:

*Матрица 1886—0601/001 ГОСТ 24340—80*

**(Измененная редакция, Изм. № 1).**

3.1. Материал — сталь марки 40X по ГОСТ 4543—71. Допускается изготовление из сталей, указанных в ГОСТ 14901—93.

3.2. Твердость — 40...44 HRC<sub>3</sub>.

**(Измененная редакция, Изм № 1).**

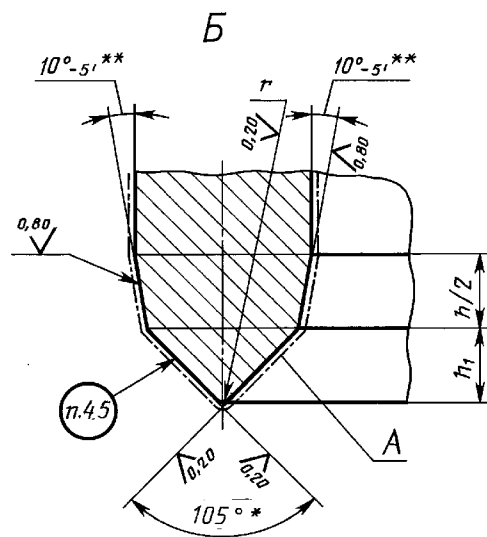
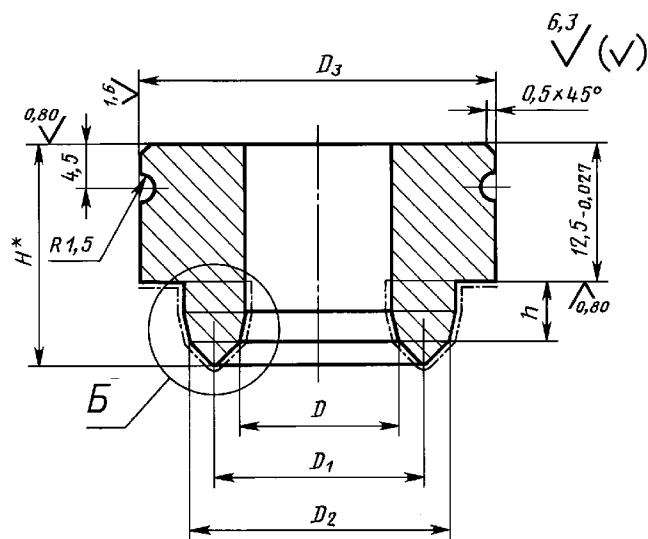
3.3. Размеры и шероховатость поверхностей  $A$  указаны после покрытия.

3.4. Покрытие поверхностей А-Х18тв. ГОСТ 9.306—85. Полировать перед покрытием и после покрытия. Обезводораживание допускается не производить.

**(Измененная редакция, Изм № 1).**

3.5. Технические требования — по ГОСТ 14901—93.

4. Конструкция и размеры пуансонов должны соответствовать указанным на черт. 3 и в табл. 4.



\* Размеры для справок.

\*\* Предельные отклонения для раздельного изготовления.

Черт. 3

Размеры в мм

Обозначение пуансона	D H7	D <sub>1</sub>		D <sub>2</sub> h <sub>c</sub>	D <sub>3</sub> d11	H	h ±0,02	h <sub>1</sub> +0,1	r ±0,1	Масса, кг, не более		
		Номин.	Пред. откл									
1886—0601/002	10,3	15,0	±0,018	19,7	36	22,1	8	1,6	0,50	0,113		
1886—0602/002		16,0				22,5		2,0	0,60	0,120		
1886—0603/002	12,3	17,0		22,1		1,6		0,50	0,113			
1886—0604/002		18,0		22,5		2,0		0,60	0,121			
1886—0605/002	14,3	19,0	±0,021	23,7	45	22,1	1,6	0,50	0,112			
1886—0606/002	13,3					22,5	2,0	0,60	0,177			
1886—0607/002	15,3	20,0		24,7		22,1	1,6	0,50	0,167			
1886—0608/002	14,3			22,5		2,0	0,60	0,177				
1886—0609/002	16,3	21,0	±0,025	25,7	50	22,1	1,6	0,50	0,166			
1886—0611/002		22,0				22,5	2,0	0,60	0,176			
1886—0612/002	18,3	23,0		27,7		22,1	1,6	0,50	0,164			
1886—0613/002		24,0		22,5		2,0	0,60	0,175				
1886—0614/002	20,3	25,0	±0,025	29,7	56	22,1	1,6	0,50	0,162			
1886—0615/002		26,0				22,5	2,0	0,60	0,210			
1886—0616/002	22,3	27,0		31,7		22,1	1,6	0,50	0,195			
1886—0617/002	20,3	27,5		34,7		23,0	2,5	0,75	0,230			
1886—0618/002	21,3	28,5	35,7	0,229								
1886—0619/002	26,3	31,0	±0,025	36,7	71	22,1	1,6	0,50	0,187			
1886—0621/002	25,3					22,5	2,0	0,60	0,251			
1886—0622/002	20,3	30,0		±0,021		39,7	56	25,9	10	3,4	1,00	0,340
1886—0623/002	25,3	32,5						23,0	8	2,5	0,75	0,274
1886—0624/002	28,3	34,0	22,5		2,0	0,60	0,245					
1886—0625/002	22,3	32,0	41,7		25,9	10	3,4	1,00	0,343			
1886—0626/002	32,5	38,0	±0,025	44,7	71	22,4	8	1,9	0,60	0,376		
1886—0627/002	25,3	35,0				25,9	10	3,4	1,00	0,491		
1886—0628/002	30,5	37,5		22,9		8	2,4	0,75	0,407			
1886—0629/002	33,5	39,0		44,5		22,4	8	1,9	0,60	0,373		
1886—0631/002	28,3	38,0	±0,025	47,7	71	25,9	10	3,4	1,00	0,492		
1886—0632/002	36,5	42,0				22,4	8	1,9	0,60	0,363		
1886—0633/002	30,5	40,0		49,5		25,9	10	3,4	1,00	0,489		
1886—0634/002	38,5	44,0		22,4		8	1,9	0,60	0,355			
1886—0635/002	32,5	42,0	±0,025	51,5	71	25,9	10	3,4	1,00	0,488		

## Размеры в мм

Обозначение пуансона	D H7	D <sub>1</sub>		D <sub>2</sub> h <sub>6</sub>	D <sub>3</sub> d11	H	h ±0,02	h <sub>1</sub> +0,1	r ±0,1	Масса, кг, не более
		Номин.	Пред. откл.							
1886—0636/002	40,5	46,0	±0,025	51,5	71	22,4	8	1,9	0,60	0,347
1886—0637/002	35,5	45,0		54,5		25,9	10	3,4	1,00	0,487
1886—0638/002	36,5	46,0		55,5		22,9	8	2,4	0,75	0,485
1886—0639/002	41,5	48,5		59,5		25,9	10	3,4	1,00	0,375
1886—0641/002	40,5	50,0		62,5		22,9	8	2,4	0,75	0,582
1886—0642/002	45,5	52,5		64,5	25,9	10	3,4	1,00	0,463	
1886—0643/002	43,5	53,0		69,5	22,9	8	2,4	0,75	0,577	
1886—0644/002	48,5	55,5		70,3	22,9	8	2,4	0,75	0,449	
1886—0645/002	45,5	55,0		74,5	25,9	10	3,4	1,00	0,572	
1886—0646/002	50,5	57,5		75,3	22,9	8	2,4	0,75	0,439	
1886—0647/002	60,0	60,0	77,3	25,9	10	3,4	1,00	0,833		
1886—0648/002	55,5	62,5	±0,030	79,3	100	22,9	8	2,4	0,75	0,687
1886—0649/002	56,7	63,5		82,3		25,9	10	3,4	1,00	0,815
1886—0651/002	55,5	65,0		84,3		25,8	10	3,3	1,00	0,675
1886—0652/002	56,7	66,0		89,3		22,9	8	2,4	0,75	0,801
1886—0653/002	63,7	70,5		94,3		22,9	8	2,4	0,75	0,628
1886—0654/002	60,7	70,0		99,3	25,8	10	3,3	1,00	0,938	
1886—0655/002	65,7	72,5		104,3	22,9	8	2,4	0,75	0,769	
1886—0656/002	63,7	73,0		109,3	26,7	10	4,2	1,25	0,923	
1886—0657/002	60,7	72,5		109,2	22,9	8	2,4	0,75	1,060	
1886—0658/002	70,7	77,5		±0,035	109,3	110	22,9	8	2,4	0,75
1886—0659/002	65,7	77,5	120		26,7		10	4,2	1,25	1,223
1886—0661/002	75,7	82,5	130		22,9		8	2,4	0,75	0,934
1886—0662/002	70,7	82,5	130		26,7		10	4,2	1,25	0,944
1886—0663/002	80,7	87,5	130		22,9		8	2,4	0,75	0,820
1886—0664/002	75,7	87,5	130		26,7	10	4,2	1,25	1,365	
1886—0665/002	85,7	92,5	130		22,9	8	2,4	0,75	0,960	
1886—0666/002	80,7	92,5	130		26,7	10	4,2	1,25	1,334	
1886—0667/002	90,7	97,5	130		22,9	8	2,4	0,75	0,905	
1886—0668/002	85,7	97,5	130		26,7	10	4,2	1,25	1,300	
1886—0669/002	95,8	102,5	±0,018	109,2	36	22,9	8	2,4	0,75	0,842
1886—0671/002	8,3	14,0		19,7		22,5	8	2,0	0,60	0,116

## Размеры в мм

Обозначение пуансона	D H7	D <sub>1</sub>		D <sub>2</sub> h <sub>6</sub>	D <sub>3</sub> d11	H	h ±0,02	h <sub>1</sub> +0,1	r ±0,1	Масса, кг, не более
		Номин.	Пред. откл.							
1886—0672/002	15,3	21,0	±0,021	26,7	45	22,5	8	2,0	0,60	0,170
1886—0673/002	22,3	28,0		33,7	50					0,201
1886—0674/002	24,3	30,0		35,7						0,197
1886—0675/002	22,3	29,5	±0,025	36,7	56	23,0	2,5	0,75	0,262	
1886—0676/002	30,5	36,0		41,5	22,4	1,9	0,60	0,231		
1886—0677/002	28,3	35,5		42,7	23,0	2,5	0,75	0,396		
1886—0678/002	32,5	39,5		46,5	22,9	2,4		0,385		
1886—0679/002	35,5	41,0		71	22,4	1,9	0,60	0,357		
1886—0681/002		42,5			22,9	2,4	0,75	0,374		
1886—0682/002		36,5						43,5	0,372	
1886—0683/002	40,5	47,5						0,356		
1886—0684/002	60,7	67,5		±0,030	74,3	100	22,9	2,4	0,75	0,618
1886—0685/002	65,7	75,0			84,3	110				0,906
1886—0686/002	70,7	80,0	89,3		120	0,973				
1886—0687/002	75,7	85,0	94,3	25,8		10	3,3	1,00	0,933	
1886—0688/002	80,7	90,0	99,3		1,082					
1886—0689/002	85,7	95,0	104,3		1,020					
1886—0691/002	90,7	100,0	±0,035	109,3	130				0,985	

Пример условного обозначения пуансона размерами  $D = 10,3$  мм,  $D_1 = 15$  мм:  
Пуансон 1886-0601/002 ГОСТ 24340—80

(Измененная редакция, Изм. № 1).

4.1. Материал — сталь марки 40Х по ГОСТ 4543—71. Допускается изготовление из сталей, указанных в ГОСТ 14901—93.

4.2. Твердость — 40...44 HR C<sub>3</sub>.

(Измененная редакция, Изм. № 1).

4.3. Размеры и шероховатость поверхностей  $A$  указаны после покрытия.

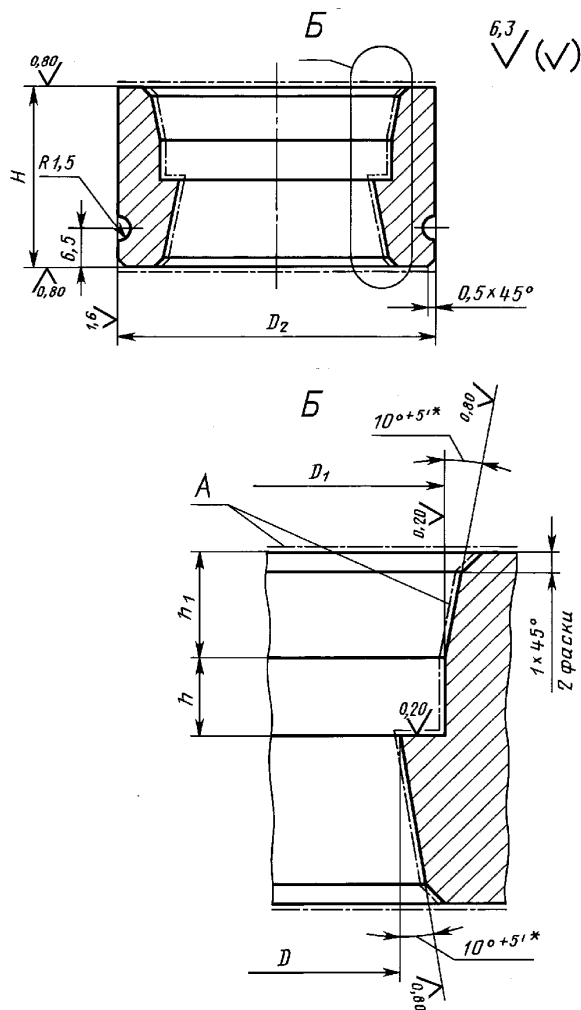
4.4. Покрытие поверхностей  $A$  — X18 тв. ГОСТ 9.306 — 85. Полировать перед покрытием и после покрытия. Обезводораживание допускается не производить.

4.5. Для уплотнений диаметром более 26 мм и шириной профиля более 6 мм гравировать в зеркальном изображении размеры  $d$  и  $D$  по ГОСТ 22704—77 и товарный знак предприятия-изготовителя шрифтом по ГОСТ 26.008—85: 2-Пр3 — для уплотнений шириной профиля 6 и 7,5 мм; 3-Пр3 — для уплотнений шириной профиля 10 и 12,5 мм.

4.4, 4.5. (Измененная редакция, Изм. № 1).

4.6. Технические требования — по ГОСТ 14901—93.

5. Конструкция и размеры обойм должны соответствовать указанным на черт. 4 и в табл. 5.



\* Предельные отклонения для раздельного изготовления.

Черт. 4



Размеры в мм

Обозначение обоймы	D	D <sub>1</sub>	D <sub>2</sub> d11	H	h	h <sub>1</sub> ±0,02	Масса, кг, не более
				h8			
1886—0601/003	15,0	19,7	36	25	5,8	8	0,139
1886—0602/003	16,0	21,7			6,2		0,129
1886—0603/003	17,0				5,8		0,126
1886—0604/003	18,0	23,7			6,2		0,116
1886—0605/003	19,0				5,8		0,113
1886—0606/003		24,7			6,2		0,220
1886—0607/003	20,0				5,8		0,217
1886—0608/003		25,7			6,2		0,212
1886—0609/003	21,0				5,8		0,209
1886—0611/003		22,0			27,7		6,2
1886—0612/003	23,0		5,8	0,193			
1886—0613/003		24,0	29,7	6,2	0,179		
1886—0614/003	25,0			5,8	0,176		
1886—0615/003		26,0	31,7	6,2	0,234		
1886—0616/003	27,0			34,7	5,8	0,230	
1886—0617/003		27,5	35,7		7,7	0,208	
1886—0618/003	28,5			36,7	5,8	0,197	
1886—0619/003		31,0	39,7		6,2	0,189	
1886—0621/003	30,0			41,7	30	10,2	10
1886—0622/003		32,5	43,5		25	7,7	8
1886—0623/003	34,0			44,7	30	6,2	10
1886—0624/003		32,0	44,7		25	10,2	8
1886—0625/003	38,0			44,7	30	6,1	10
1886—0626/003		35,0	44,7		25	10,2	8
1886—0627/003	37,5			44,5	30	7,6	10
1886—0628/003		39,0	47,7		25	6,1	8
1886—0629/003	38,0			47,7	30	10,2	10
1886—0631/003		42,0	47,5		25	10,2	8
1886—0632/003	40,0			49,5	30	6,1	10
1886—0633/003		44,0	51,5		25	10,2	8
1886—0634/003	42,0			51,5	30	6,1	10
1886—0635/003		46,0	54,5		25	10,2	8
1886—0636/003	45,0			55,5	30	6,1	10
1886—0637/003		46,0	55,5		25	10,2	8
1886—0638/003	48,5			59,5	30	7,6	10
1886—0639/003		50,0	59,5		25	10,2	8
1886—0641/003	52,5			62,5	30	7,6	10
1886—0642/003		53,0	64,5		25	10,2	8
1886—0643/003	55,5			64,5	30	7,6	10
1886—0644/003		55,0	69,5		25	10,2	8
1886—0645/003	57,5			69,5	30	7,6	10
1886—0646/003		60,0	70,3		25	10,2	8
1886—0647/003	62,5			74,5	30	7,6	10
1886—0648/003		63,5	74,5		25	10,2	8
1886—0649/003	65,0			74,5	30	7,6	10
1886—0651/003		65,0	74,5		25	10,2	8
					30	10,2	10

Обозначение обоймы	Размеры в мм						Масса, кг, не более	
	$D$	$D_1$	$D_1$ d11	$H$	$h$	$h_1$ $\pm 0,02$		
	H7			h8				
1886—0652/003	66,0	75,3	100	30	10,1	10	0,835	
1886—0653/003	70,5	77,3		25	7,6	8	0,639	
1886—0654/003	70,0	79,3	110	30	10,1	10	1,106	
1886—0655/003	72,5			25	7,6	8	0,914	
1886—0656/003	73,0	82,3	120	30	10,1	10	1,020	
1886—0657/003	72,5	84,3		35	12,1	10	1,154	
1886—0658/003	77,5		25	7,6	8	0,792		
1886—0659/003		89,3	130	35	12,6	10	1,468	
1886—0661/003	82,5	89,3		25	7,6	8	0,942	
1886—0662/003	87,5	94,3	120	35	12,6	10	1,279	
1886—0663/003				25	7,6	8	0,871	
1886—0664/003	92,5	99,3	130	35	12,6	10	1,609	
1886—0665/003				25	7,6	8	1,107	
1886—0666/003	97,5	104,3	130	35	12,6	10	1,405	
1886—0667/003				25	7,6	8	0,958	
1886—0668/003	102,5	109,3	130	35	12,6	10	1,178	
1886—0669/003				25	7,6	8	0,800	
1886—0671/003	14,0	19,7	36	25	6,2	8	0,146	
1886—0672/003	21,0	26,7	45				0,211	
1886—0673/003	28,0	33,7	50				0,223	
1886—0674/003	30,0	35,7					0,201	
1886—0675/003	29,5	36,7	56				7,7	0,293
1886—0676/003	36,0	41,5					6,1	0,231
1886—0677/003	35,5	42,7	71				7,7	0,517
1886—0678/003	39,5	46,5					7,6	0,465
1886—0679/003	41,0						6,1	0,459
1886—0681/003	42,5	49,5					71	7,6
1886—0682/003	43,5	50,5	0,408					
1886—0683/003	47,5	54,5	0,344					
1886—0684/003	67,5	74,3	100	30	10	0,713		
1886—0685/003	75,0	84,3	110			0,980		
1886—0686/003	80,0	89,3	120			1,249		
1886—0687/003	85,0	94,3				1,083		
1886—0688/003	90,0	99,3	130			1,371		
1886—0689/003	95,0	104,3				1,185		
1886—0691/003	100,0	109,3	130			1,006		

Пример условного обозначения обоймы размерами  $D = 15$  мм,  $D_1 = 19,7$  мм:  
Обойма 1886-0601/003 ГОСТ 24340—80

(Измененная редакция, Изм. № 1).

5.1. Материал — сталь марки 40X по ГОСТ 4543—71. Допускается изготовление из сталей, указанных в ГОСТ 14901—93.

5.2. Твердость — 40...44 HR C.

(Измененная редакция, Изм. № 1).

5.3. Размеры и шероховатость поверхностей  $A$  указаны после покрытия.

5.4. Покрытие поверхностей  $A$  — X18 тв. ГОСТ 9.306 — 85. Полировать перед покрытием и после покрытия. Обезводороживание допускается не производить.

(Измененная редакция, Изм. № 1).

5.5. Технические требования — по ГОСТ 14901—93.

Редактор *М. И. Максимова*  
Технический редактор *Н. С. Гришанова*  
Корректор *Е. Ю. Митрофанова*  
Компьютерная верстка *А. А. Юдина*

Изд. лиц. № 02354 от 14.07.2000. Сдано в набор 26.11.2003. Подписано в печать 31.12.2003. Усл. печ. л. 2,32.  
Уч.-изд. л. 1,70. Тираж 150 экз. С 78. Зак. 15.

---

ИПК Издательство стандартов, 107076 Москва, Колодезный пер., 14.

<http://www.standards.ru> e-mail: [info@standards.ru](mailto:info@standards.ru)

Набрано в Калужской типографии стандартов.

Отпечатано в филиале ИПК Издательство стандартов — тип. «Московский печатник», 105062 Москва, Лялин пер., 6  
Плр № 080102