

**БЛОКИ СЪЕМНЫХ МНОГОМЕСТНЫХ
ПРЕСС-ФОРМ ДЛЯ ИЗГОТОВЛЕНИЯ
ШЕВРОННЫХ РЕЗИНОТКАНЕВЫХ
УПЛОТНЕНИЙ**

КОНСТРУКЦИЯ И РАЗМЕРЫ

Издание официальное

М Е Ж Г О С У Д А Р С Т В Е Н Н Ы Й С Т А Н Д А Р Т

**БЛОКИ СЪЕМНЫХ МНОГОМЕСТНЫХ ПРЕСС-ФОРМ
ДЛЯ ИЗГОТОВЛЕНИЯ ШЕВРОННЫХ РЕЗИНОТКАНЕВЫХ
УПЛОТНЕНИЙ**

Конструкция и размеры

Units of portable multi-impressions press moulds
for manufacturing rubber — fabric chevron seals.

Design and dimensions

**ГОСТ
24342—80**

МКС 83.200
ОКП 39 6381

Постановлением Государственного комитета СССР по стандартам от 31 июля 1980 г. № 3940 дата введения установлена

01.01.82

Ограничение срока действия снято Постановлением Госстандарта от 09.10.92 № 1349

Требования настоящего стандарта, кроме параметра массы в табл. 1, 3—5, являются обязательными.

(Измененная редакция, Изм. № 1).

1. Конструкция и размеры блоков должны соответствовать указанным на черт. 1 и в табл. 1, 2.

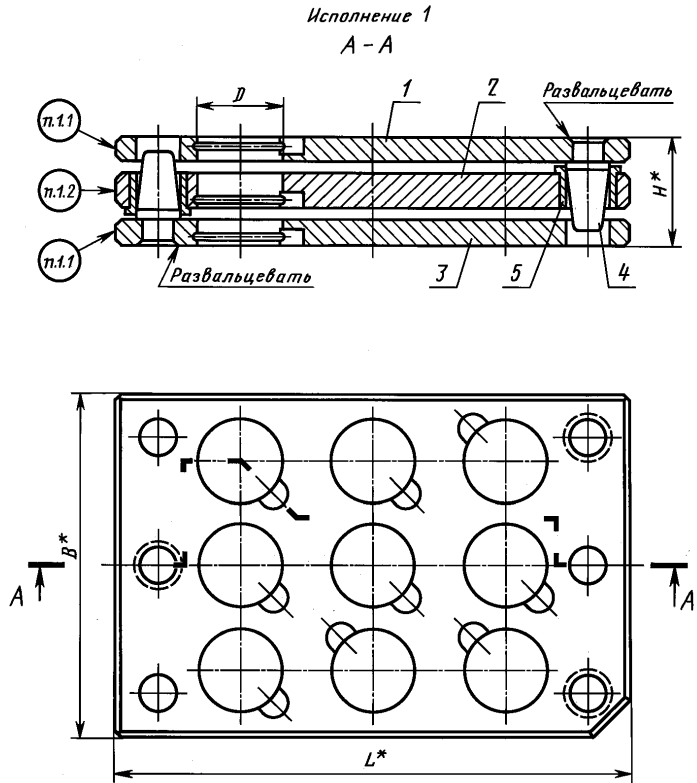
Издание официальное

Перепечатка воспрещена



Издание (октябрь 2003 г.) с Изменением № 1, утвержденным в октябре 1992 г. (ИУС 1—93).

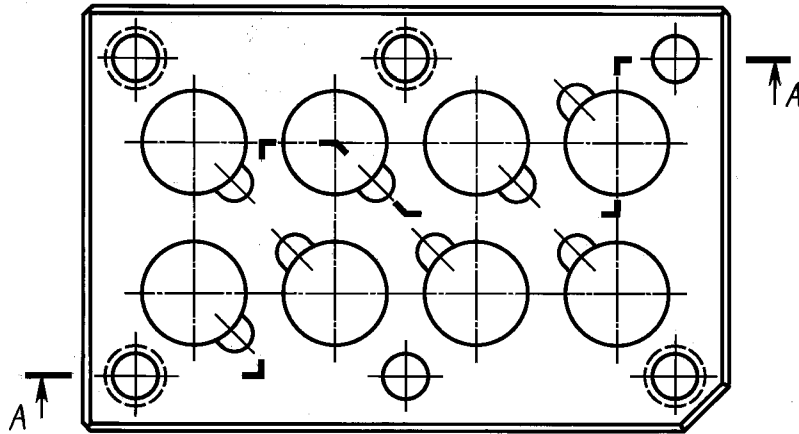
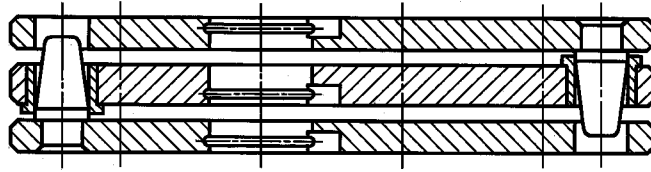
© Издательство стандартов, 1980
© ИПК Издательство стандартов, 2003



*Размеры для справок.

Черт. 1

Исполнение 2
А-А



Черт. 1 (продолжение)

Таблица 1

Размеры в мм

Обозначение блока	Применяемость	Исполнение	D	L	B	H	Количество мест	Масса, кг, не более
1007-0031		1	36	290	190	44	20	9,543
1007-0032	49					10,844		
1007-0033	45		44			12	9,938	
1007-0034			49				11,296	
1007-0035	50		44			9	8,857	
1007-0036			49				10,060	
1007-0037	2	56	290	44		8	9,991	
1007-0038				49			11,356	
1007-0039				54			12,739	
1007-0041	1	71		260		44	6	8,881
1007-0042						49		10,088
1007-0043						54		11,312
1007-0044		80	260		44	4	9,043	
1007-0045					49		10,272	
1007-0046					54		11,519	

С. 4 ГОСТ 24342—80

Продолжение табл. 1

Размеры в мм

Обозначение блока	Применяемость	Исполнение	<i>D</i>	<i>L</i>	<i>B</i>	<i>H</i>	Количество мест	Масса, кг, не более
1007-0047		2	100	260	160	44	2	7,772
1007-0048						49		8,820
1007-0049						54		9,886
1007-0051						44		7,901
1007-0052						49		8,968
1007-0053						54		10,052
1007-0054			120	290	190	59		11,077
1007-0055						44		9,378
1007-0056						49		10,656
1007-0057						59		13,187
1007-0058						44		8,450
1007-0059						49		9,544
1007-0061			130			59		11,797
1007-0062						120		11,952
1007-0063						130		10,701

Пример условного обозначения блока размерами *D* = 36 мм, *H* = 44 мм:

Блок 1007-0031 ГОСТ 24342—80

Таблица 2

Обозначение блока	Поз. 1. Кассета верхняя Кол. 1	Поз. 2. Кассета средняя Кол. 1	Поз. 3. Кассета нижняя Кол. 1	Поз. 4. Колонка по ГОСТ 24268—80 Кол. 6	Поз. 5. Втулка по ГОСТ 24270—80 Кол. 6
	Обозначения				
1007-0031	1007-0031/001	1007-0031/002	1007-0031/003	1030-4007	1032-2004
1007-0032		1007-0032/002		1030-4008	1032-2006
1007-0033	1007-0033/001	1007-0033/002	1007-0033/003	1030-4007	1032-2004
1007-0034		1007-0034/002		1030-4008	1032-2006
1007-0035	1007-0035/001	1007-0035/002	1007-0035/003	1030-4007	1032-2004
1007-0036		1007-0036/002		1030-4008	1032-2006
1007-0037	1007-0037/001	1007-0037/002	1007-0037/003	1030-4007	1032-2004
1007-0038		1007-0038/002		1030-4008	1032-2006
1007-0039		1007-0039/002		1030-4009	1032-2009
1007-0041	1007-0041/001	1007-0041/002	1007-0041/003	1030-4007	1032-2004
1007-0042		1007-0042/002		1030-4008	1032-2006
1007-0043		1007-0043/002		1030-4009	1032-2009
1007-0044	1007-0044/001	1007-0044/002	1007-0044/003	1030-4007	1032-2004
1007-0045		1007-0045/002		1030-4008	1032-2006
1007-0046		1007-0046/002		1030-4009	1032-2009
1007-0047	1007-0047/001	1007-0047/002	1007-0047/003	1030-4007	1032-2004
1007-0048		1007-0048/002		1030-4008	1032-2006
1007-0049		1007-0049/002		1030-4009	1032-2009

Продолжение табл. 2

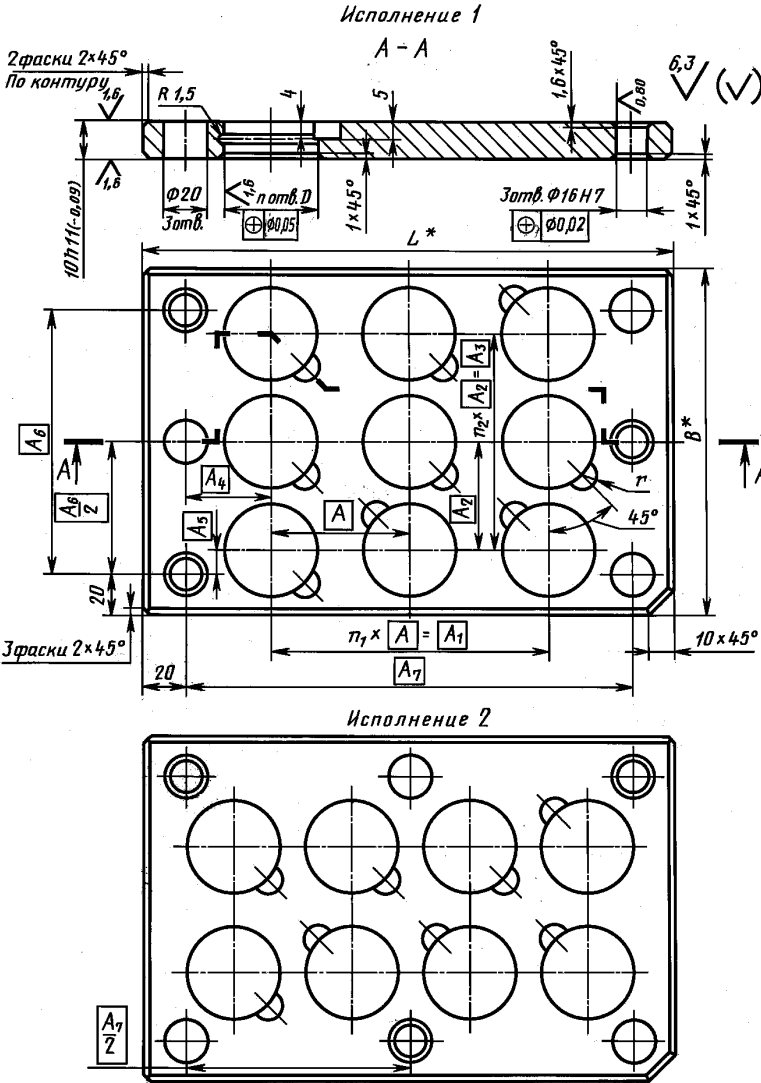
Обозначение блока	Поз. 1. Кассета верхняя Кол. 1	Поз. 2. Кассета средняя Кол. 1	Поз. 3. Кассета нижняя Кол. 1	Поз. 4. Колонка по ГОСТ 24268—80 Кол. 6	Поз. 5. Втулка по ГОСТ 24270—80 Кол. 6
	Обозначения				
1007-0051	1007-0051/001	1007-0051/002	1007-0051/003	1030-4007	1032-2004
1007-0052		1007-0052/002		1030-4008	1032-2006
1007-0053		1007-0053/002		1030-4009	1032-2009
1007-0054		1007-0054/002			1032-2012
1007-0055	1007-0055/001	1007-0055/002	1007-0055/003	1030-4007	1032-2004
1007-0056		1007-0056/002		1030-4008	1032-2006
1007-0057		1007-0057/002		1030-4009	1032-2012
1007-0058	1007-0058/001	1007-0058/002	1007-0058/003	1030-4007	1032-2004
1007-0059		1007-0059/002		1030-4008	1032-2006
1007-0061		1007-0061/002		1030-4009	1032-2012
1007-0062	1007-0055/001	1007-0062/002	1007-0055/003	1030-4009	1032-2009
1007-0063	1007-0058/001	1007-0063/002	1007-0058/003		

1.1. Маркировать: обозначение блока. Шрифт — 5-Пр3 по ГОСТ 26.008—85.

1.2. Маркировать: обозначение блока и настоящего стандарта, товарный знак предприятия-изготовителя. Шрифт — 5-Пр3 по ГОСТ 26.008—85.

1.3. Технические требования — по ГОСТ 14901—93.

2. Конструкция и размеры верхних кассет должны соответствовать указанным на черт. 2 и в табл. 3.



* Размеры для справок.

Черт. 2

Размеры в мм

Обозначение верхней кассеты	Обозначение заготовки кассеты по ГОСТ 24267—80	Исполнение	L	B	D H8	A	A_1	A_2
1007-0031/001	1027-1267	1	290	190	36	44	176	44
1007-0033/001					45	53	159	55
1007-0035/001	1027-1221	260	50		60	120	60	
1007-0037/001	1027-1267	2	290		56	65	195	65
1007-0041/001		1			71	79	158	79
1007-0044/001	1027-1221		260		80	95	95	90
1007-0047/001	1027-1065	2	290	160	100	120	120	—
1007-0051/001	1027-1112				110	135	135	
1007-0055/001	1027-1267			190	120	140	140	
1007-0058/001					130			

Продолжение табл. 3

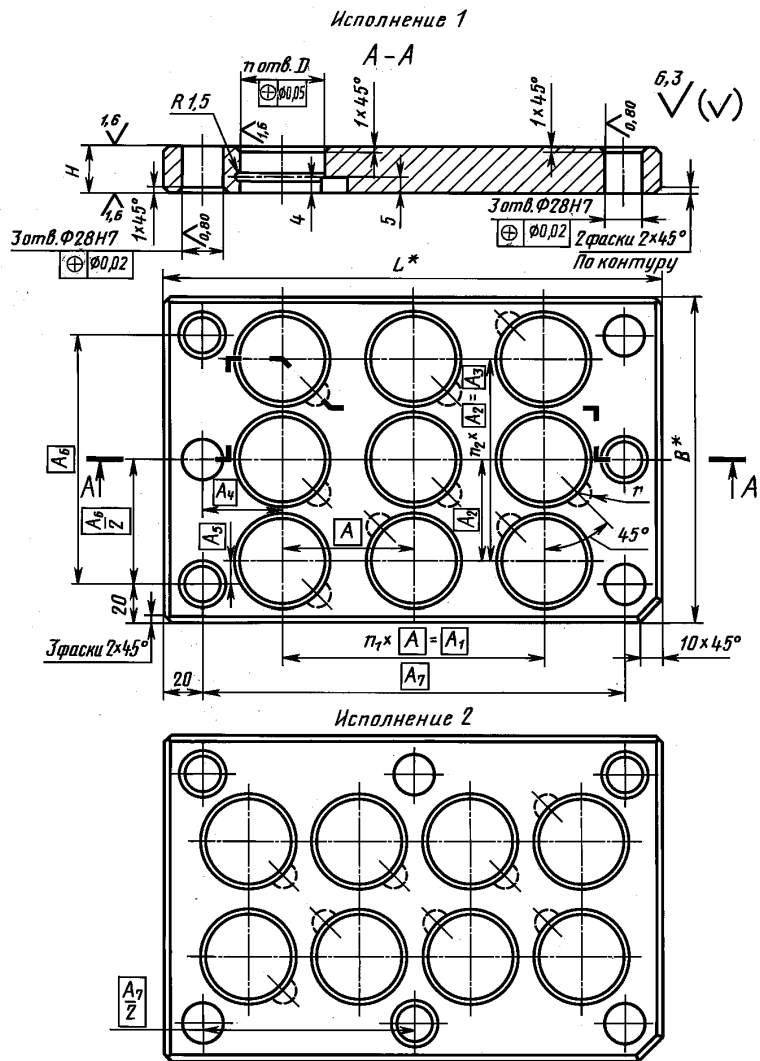
Размеры в мм

Обозначение верхней кассеты	A_3	A_4	A_5	A_6	A_7	n	n_1	n_2	r	Масса, кг, не более
1007-0031/001	132	37,0	9,0	150	250	20	4	3	10	2,589
1007-0033/001	110	45,5	20,0			12	3	2	12	2,702
1007-0035/001	120	50,0	15,0		220	9	2			2,393
1007-0037/001	65	27,5	42,5		250	8	3	1	15	2,717
1007-0041/001	79	46,0	35,5			6	2			2,400
1007-0044/001	90	62,5	30,0		220	4	1			2,446
1007-0047/001	—	50,0	60,0	120		2				—
1007-0051/001		57,5	75,0	150	250			2,120		
1007-0055/001						2,542				
1007-0058/001		55,0	2,264							

Пример условного обозначения верхней кассеты размерами $L = 290$ мм, $B = 190$ мм, $D = 36$ мм:

Кассета верхняя 1007-0031/001 ГОСТ 24342—80

- 2.1. Материал — сталь марки 40X по ГОСТ 4543—71.
- 2.2. Твердость — 30 ... 34 HRC₉.
- 2.3. Технические требования — по ГОСТ 14901—93.
3. Конструкция и размеры средних кассет должны соответствовать указанным на черт. 3 и в табл. 4.



*Размеры для справок.

Черт. 3

Размеры в мм

Обозначение средней кассеты	Обозначение заготовки кассеты по ГОСТ 24267—80	Исполнение	<i>L</i>	<i>B</i>	<i>H</i> h7	<i>D</i> H8	<i>A</i>	<i>A</i> ₁	<i>A</i> ₂	
1007-0031/002	1027-1269	1	290	190	15	36	44	176	44	
1007-0032/002	1027-1272				20					
1007-0033/002	1027-1269				15	45	53	159	55	
1007-0034/002	1027-1272				20					
1007-0035/002	1027-1223				260	15	50	60	120	60
1007-0036/002	1027-1225					20				
1007-0037/002	1027-1269	2	290		15	56	65	195	65	
1007-0038/002	1027-1272				20					
1007-0039/002	1027-1274				25					
1007-0041/002	1027-1269	1			260	15	71	79	158	79
1007-0042/002	1027-1272					20				
1007-0043/002	1027-1274					25				
1007-0044/002	1027-1223			15		80	95	95	90	
1007-0045/002	1027-1225			20						
1007-0046/002	1027-1227			25						
1007-0047/002	1027-1067	2	290	160		15	100	120	120	
1007-0048/002	1027-1069					20				
1007-0049/002	1027-1072					25				
1007-0051/002	1027-1114					15	110	135	135	—
1007-0052/002	1027-1116					20				
1007-0053/002	1027-1118					25				
1007-0054/002	1027-1121			30	190	120	140	140		
1007-0055/002	1027-1269			15						
1007-0056/002	1027-1272			20						
1007-0057/002	1027-1276			30						
1007-0058/002	1027-1269			15		130	140	140		
1007-0059/002	1027-1272			20						
1007-0061/002	1027-1276	30								
1007-0062/002	1027-1274			25	120	135	135			
1007-0063/002					130	140	140			

С. 10 ГОСТ 24342—80

Продолжение табл. 4

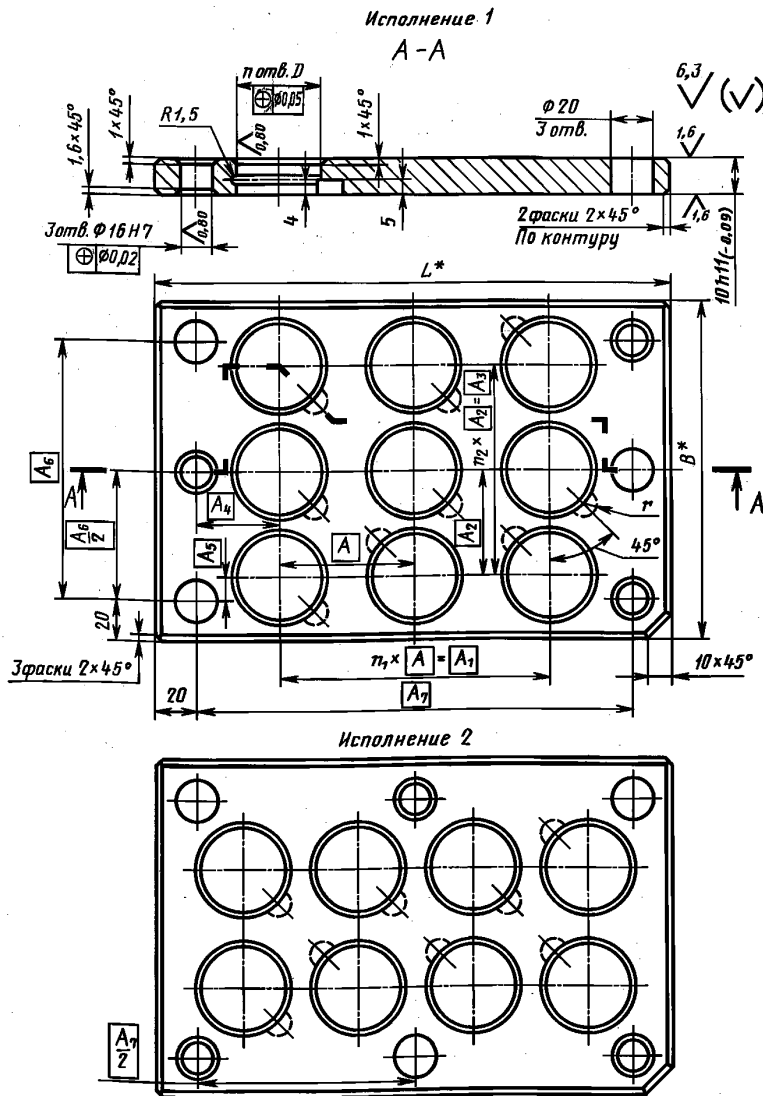
Размеры в мм

Обозначение средней кассеты	A_3	A_4	A_5	A_6	A_7	n	n_1	n_2	r	Масса, кг, не более
1007-0031/002	132	37,0	9,0	150	250	20	4	3	10	3,615
1007-0032/002										4,820
1007-0033/002	110	45,5	20,0			220	9	2	2	12
1007-0034/002					5,046					
1007-0035/002	120	50,0	15,0		250	8	3	1	15	3,321
1007-0036/002										4,428
1007-0037/002	65	27,5	42,5		220	4	2	1	15	3,807
1007-0038/002										5,076
1007-0039/002										6,345
1007-0041/002	79	46,0	35,5		250	6	2	1	15	3,331
1007-0042/002										4,442
1007-0043/002										5,552
1007-0044/002	90	62,5	30,0	120	220	4	1	15	3,401	
1007-0045/002									4,534	
1007-0046/002									5,667	
1007-0047/002	—	50,0	60,0	150	250	2	—	15	2,856	
1007-0048/002									3,808	
1007-0049/002									4,760	
1007-0051/002	—	57,5	75,0	120	250	2	—	15	2,911	
1007-0052/002									3,882	
1007-0053/002									4,852	
1007-0054/002									5,823	
1007-0055/002									3,544	
1007-0056/002		4,726								
1007-0057/002		7,089								
1007-0058/002		3,172								
1007-0059/002		4,170								
1007-0061/002		6,255								
1007-0062/002	57,5	75,0	150	250	2	—	15	5,908		
1007-0063/002	55,0							5,213		

Пример условного обозначения средней кассеты размерами $L = 290$ мм, $B = 190$ мм, $D = 36$ мм:

Кассета средняя 1007-0031/002 ГОСТ 24342—80

- 3.1. Материал — сталь марки 40Х по ГОСТ 4543—71.
- 3.2. Твердость — 30 ... 34 HRC₃.
- 3.3. Технические требования — по ГОСТ 14901—93.
4. Конструкция и размеры нижних кассет должны соответствовать указанным на черт. 4 и в табл. 5.



*Размеры для справок.

Размеры в мм

Обозначение нижней кассеты	Обозначение заготовки кассеты по ГОСТ 24267—80	Исполнение	L	B	D H8	A	A_1	A_2
1007-0031/003	1027-1267	1	290	190	36	44	176	44
1007-0033/003					45	53	159	55
1007-0035/003	1027-1221	260	50		60	120	60	
1007-0037/003	1027-1267	2	290		56	65	195	65
1007-0041/003		1			71	79	158	79
1007-0044/003	1027-1221		2		260	80	95	95
1007-0047/003	1027-1065	160		290		100	120	120
1007-0051/003	1027-1112		110		135	135		
1007-0055/003	1027-1267		190		120	140	140	
1007-0058/003					130	140	140	

Продолжение табл. 5

Размеры в мм

Обозначение нижней кассеты	A_3	A_4	A_5	A_6	A_7	n	n_1	n_2	r	Масса, кг, не более
1007-0031/003	132	37,0	9,0	150	250	20	4	3	10	2,589
1007-0033/003	110	45,5	20,0			12	3	2	12	2,702
1007-0035/003	120	50,0	15,0		220	9	2			2,393
1007-0037/003	65	27,5	42,5		250	8	3	1	15	2,717
1007-0041/003	79	46,0	35,5			6	2			2,400
1007-0044/003	90	62,5	30,0		220	4	1	—		2,446
1007-0047/003	—	50,0	60,0	120		2				250
1007-0051/003		57,5	75,0	150	2,120					
1007-0055/003		55,0			2,542					
1007-0058/003			2,264							

Пример условного обозначения нижней кассеты размерами $L = 290$ мм, $B = 190$ мм, $D = 36$ мм:

Кассета нижняя 1007-0031/003 ГОСТ 24342—80

- 4.1. Материал — сталь марки 40X по ГОСТ 4543—71.
 - 4.2. Твердость — 30 ... 34 HRC₃.
 - 4.3. Технические требования — по ГОСТ 14901—93.
- Разд. 1—4. (Измененная редакция, Изм. № 1).

Редактор *М.И. Максимова*
Технический редактор *В.Н. Прусакова*
Корректор *А.С. Черноусова*
Компьютерная верстка *Е.Н. Мартымяновой*

Изд. лиц. № 02354 от 14.07.2000. Сдано в набор 26.11.2003. Подписано в печать 17.12.2003. Усл. печ. л. 1,86.
Уч.-изд. л. 0,95. Тираж 138 экз. С 13048. Зак. 1061.

ИПК Издательство стандартов, 107076 Москва, Колодезный пер., 14.
<http://www.standards.ru> e-mail: info@standards.ru

Набрано в Издательстве на ПЭВМ

Отпечатано в филиале ИПК Издательство стандартов — тип. «Московский печатник», 105062 Москва, Лялин пер., 6.
Плр № 080102