

АНГИДРИД ФТАЛЕВЫЙ ТЕХНИЧЕСКИЙ

Метод определения цветности
расплаваPhthalic anhydride.
Method of determination
of melt colouringГОСТ
24445.5—80
(СТ СЭВ
1679—79)

Постановлением Государственного комитета СССР по стандартам от 28 ноября 1980 г. № 5596 срок действия установлен

с 01.12.1980 г.

до 01.01.1988 г.

Несоблюдение стандарта преследуется по закону

Настоящий стандарт распространяется на технический фталевый ангидрид (ангидрид бензол-1,2-дикарбоновой кислоты) и устанавливает метод определения цветности расплава по платиново-кобальтовой шкале.

Стандарт полностью соответствует СТ СЭВ 1679—79 и МС ИСО 1389/II.

1. ОТБОР ПРОБ

1.1. Отбор проб — по ГОСТ 2517—80 с помощью поршневого щупа или щупа с продольным вырезом. Допускается отбор проб по ГОСТ 5445—79.

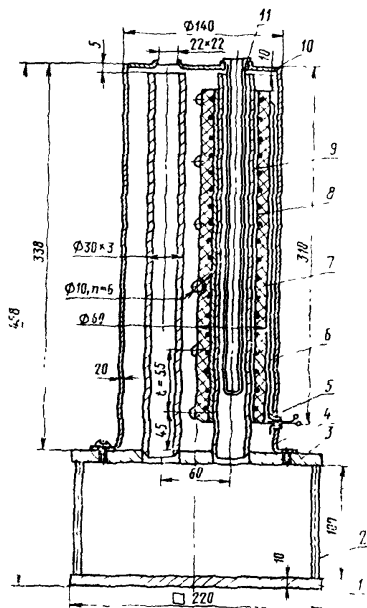
2. РЕАКТИВЫ И АППАРАТУРА

Вода дистиллированная, не содержащая углекислоты, готовят по ГОСТ 4517—79.

Растворы платиново-кобальтовой шкалы от 10 до 200 единиц, при этом растворы платиново-кобальтовой шкалы от 10 до 60 единиц должны быть приготовлены с интервалом 10 единиц и от 60 до 200 — с интервалом 20 единиц.

Пробирки колориметрические плоскодонные из термостойкого стекла длиной около 300 мм, диаметром около 17 мм с отметкой уровня на расстоянии 225 мм от дна.

Компаратор цвета



1—опорная плита; 2—опорная стойка; 3—
плита; 4—корпус; 5—фарфоровая трубка;
6—провод; 7—изоляция; 8—асбест; 9—труба;
10—крышка; 11—пробирка

Черт. 1

пус 4, на верхней плоскости которого имеются отверстия с опорными выступами по краям для удобства установки и извлечения колориметрических пробирок.

Термостатирующий блок, обеспечивающий нагрев до $(250 \pm 2)^\circ\text{C}$. Термостатирующий блок (черт. 2) применяют для расплавления фталевого ангидрида, предварительного нагрева пробирок перед их заполнением расплавленным продуктом, а также для поддержания температуры расплавленного продукта при 250°C в течение 90 мин.

Алюминиевый корпус блока 1, снабженный электрообогревом 6 (провод нихром, длиной 9 м, диаметром 0,6 мм, мощность 900 Вт), помещен в изолирующий кожух 5, заполненный стекляннй ватой для теплоизоляции.

Термометр контактный по ГОСТ 9871—75.

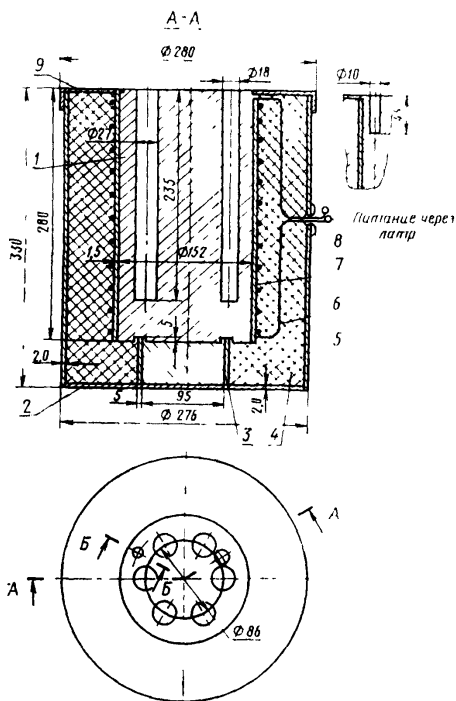
Лабораторный автотрансформатор и реле, позволяющее поддерживать температуру $(150 \pm 2)^\circ\text{C}$ и $(250 \pm 2)^\circ\text{C}$.

Термометр ртутный стеклянный лабораторный по ГОСТ 215—73 с ценой деления 1°C .

Компаратор цвета (черт. 1) представляет собой прибор, в котором визуально сравнивают в проходящем свете цвет расплавленного фталевого ангидрида и раствора сравнения. Во избежание попадания бокового света пробирки в компараторе помещают в специальные закрепленные в постаменте алюминиевые трубки 9, одна из которых, предназначенная для расплавленного фталевого ангидрида, снабжена электрообогревом (провод нихром, длиной 4,5 м, диаметром 0,4 мм).

Обе алюминиевые трубки заключены в цилиндрический металлический корпус

Термостатирующий блок



1—корпус блока; 2—дно; 3—пластина опорная;
4—изоляция; 5—кожух; 6—провод; 7—трубка; 8—трубка
фарфоровая; 9—крышка

Черт. 2

Блок имеет шесть цилиндрических отверстий диаметром 27 мм для пробирок, одно отверстие *A* диаметром 18 мм — для контактного регулирующего термометра, одно отверстие *B* диаметром 10 мм — для контрольного термометра.

На дно отверстий помещают стеклянную вату.

2.1. Подготовка к анализу

Основной раствор платиново-кобальтовой шкалы готовят по ГОСТ 14871—76. Растворы сравнения готовят в мерных колбах вместимостью 100 см³. В каждую колбу вносят объемы основного раствора, указанные в табл. 1, доводят объемы растворов до метки водой и тщательно перемешивают.

Цветность приготовленных растворов соответствует указанным в табл. 1 единицам платиново-кобальтовой шкалы.

Таблица 1

Цветность единицы платиново-кобальтовой шкалы	Объем основного раствора, см ³	Объем дистиллированной воды, см ³	Цветность единицы платиново-кобальтовой шкалы	Объем основного раствора, см ³	Объем дистиллированной воды, см ³
10	2	98	100	20	80
20	4	96	120	24	76
30	6	94	140	28	72
40	8	92	160	32	68
50	10	90	180	36	64
60	12	88	200	40	60
80	16	84			

Каждый приготовленный раствор переносят в склянку с притертой пробкой из темного стекла. На склянку наклеивают этикетку с указанием цветности. Хранят в темном сухом прохладном месте.

3. ПРОВЕДЕНИЕ АНАЛИЗА

75 г анализируемого фталевого ангидрида взвешивают с погрешностью не более 0,01 г, расплавляют в стеклянном стакане, покрытом часовым стеклом, в сушильном шкафу либо в термостойкой пробирке в термостатирующем блоке при $(150 \pm 2)^\circ\text{C}$. После того, как проба полностью расплавится, ее тщательно перемешивают стеклянной палочкой и быстро переливают в подогретую до той же температуры колориметрическую пробирку, заполняя жидкостью до метки. Пробирку с расплавленным продуктом помещают в обогреваемое отверстие компаратора с температурой около 150°C .

Во второе отверстие компаратора помещают поочередно такие же пробирки, заполненные до метки растворами сравнения.

Интенсивность окрасок расплавленной пробы и растворов сравнения сравнивают при дневном освещении или при освещении лампами дневного света, просматривая расплав и растворы сравнения в направлении осей пробирок на белом фоне и следя за тем, чтобы не было бокового освещения лампами дневного света.

Записывают результат, ближайший к одной из 10 цветовых единиц платиново-кобальтовой шкалы.

4. ОБРАБОТКА РЕЗУЛЬТАТОВ

4.1. Цветность анализируемой пробы выражают в единицах Хазена, которые соответствуют раствору шкалы с такой же интенсивностью цвета, что и у анализируемой пробы.

Если цветность анализируемой пробы с точки зрения интенсивности находится между двух последовательных растворов шкалы Хазена, за результат принимают число единиц Хазена, соответствующее раствору с более интенсивным цветом.

Если цветность анализируемой пробы соответствует менее чем пяти единицам Хазена, результат отмечают следующим образом: менее 5 единиц Хазена.

4.2. За результат анализа принимают среднее арифметическое результатов двух параллельных определений, допускаемые расхождения между которыми не должны превышать результатов, указанных в табл. 2.

Таблица 2

Цветность, единицы Хазена	Допускаемое расхождение, единицы Хазена
До 40	5
От 50 до 100	10
„ 125 „ 200	25
„ 250 „ 500	50

Изменение № 1 ГОСТ 24445.5—80 Ангидрид фталевый технический. Метод определения цветности расплава

Утверждено и введено в действие Постановлением Государственного комитета СССР по стандартам от 12.10.87 № 3862

Дата введения 01.03.88

Под наименованием стандарта проставить код: ОКСТУ 2409.

Вводная часть. Первый абзац дополнить словами: «(шкале Хазена)»;

Пункт 1.1. Заменить ссылку: ГОСТ 2517—80 на ГОСТ 2517—85.

Раздел 2. Наименование изложить в новой редакции: «2. Аппаратура»;

первый абзац исключить;

второй, третий абзацы изложить в новой редакции: «Шкала платиново-кобальтовая; готовят по ГОСТ 18522—73.

Пробирки колориметрические из бесцветного прозрачного стекла, с плоским дном, с наружным диаметром около 20 мм, с бесцветной меткой на расстоянии не менее 100 мм от основания. Для слабоокрашенных проб (менее 50 единиц Хазена) следует применять колориметрические пробирки с бесцветной меткой на расстоянии не менее 150 мм от основания.

Пробирки должны быть одинаковыми, иметь шлифованные пробки и метку на одном расстоянии от основания»;

седьмой абзац. Заменить слова: «и раствора сравнения» на «и раствора платиново-кобальтовой шкалы».

Пункт 2.1 исключить.

Раздел 3. Первый абзац. Заменить слова: «75 г анализируемого фталевго ангидрида взвешивают с погрешностью не более 0,01 г, расплавляют» на «Около 75,00 г анализируемого фталевго ангидрида расплавляют»; «помещают в обогреваемое отверстие компаратора с температурой около 150 °С» на «помещают в компаратор цвета при температуре около 150 °С»;

второй абзац. Заменить слова: «растворами сравнения» на «растворами платиново-кобальтовой шкалы»;

третий абзац. Заменить слова: «и растворов сравнения» на «и растворов шкалы»;

последний пункт исключить.

Пункт 4.2. Заменить слова: «указанных в табл. 2» на «указанных в таблице»;

исключить слова: «Таблица 2».

(ИУС № 1 1988 г.)