

**ПАКЕТЫ БЫСТРОСМЕННЫЕ С КОНИЧЕСКИМ  
РАЗЪЕМОМ ПРЕСС-ФОРМ ДЛЯ ИЗГОТОВЛЕНИЯ  
РЕЗИНОВЫХ КОЛЕЦ КРУГЛОГО СЕЧЕНИЯ**

**Конструкция и размеры**

Packets quick-changing with conical break  
of press-moulds for manufacturing of rubber  
O-rings section.

Construction and dimensions

**ГОСТ  
24514-80**

ОКП 39 6381

Утвержден Постановлением Государственного комитета СССР по стандартам от 30 декабря 1980 г. № 6273. Постановлением Госстандарта от 19 мая 1981 г. № 2454 срок действия установлен

с 01.01 1983 г.

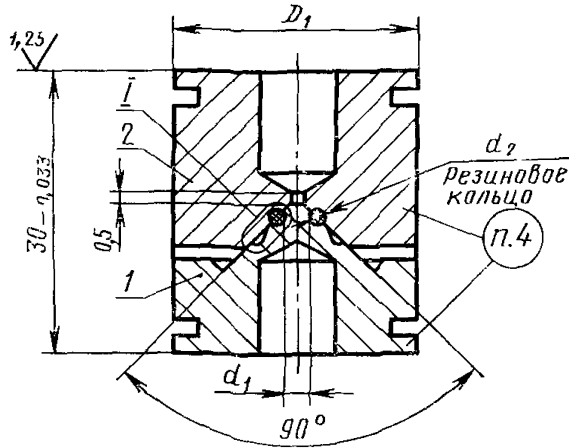
до 01.01 1988 г.

**Несоблюдение стандарта преследуется по закону**

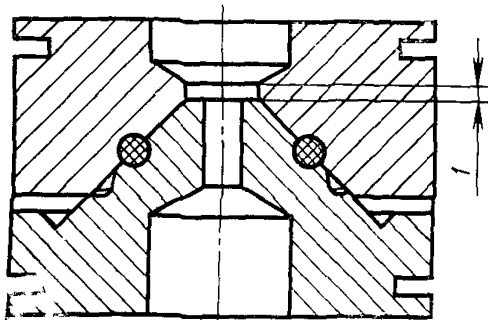
1. Настоящий стандарт распространяется на быстросменные пакеты с коническим разъемом (угол разъема  $90^\circ$ ) компрессионных универсальных пресс-форм для изготовления из резиновых смесей с процентом усадки до 4,3 резиновых уплотнительных колец круглого сечения с внутренним диаметром ( $d_1$ ) колец от 2,8 до 100,0 мм, диаметром ( $d_2$ ) сечения от 1,4 до 5,8 мм по ГОСТ 9833—73.

2. Конструкция и размеры пакетов должны соответствовать указанным на черт. 1 и в табл. 1.

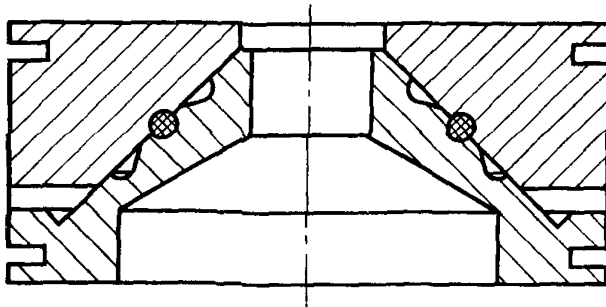
Для пакетов с диаметром  $D_1=23$  мм



Для пакетов с диаметром  $D_1 \geq 25$  мм



Для пакетов с диаметром  $D_1 \geq 70$  мм



\* Для изготовления колец 2-й группы точности — предельное отклонение — 0,052 мм, остальные размеры для справок.

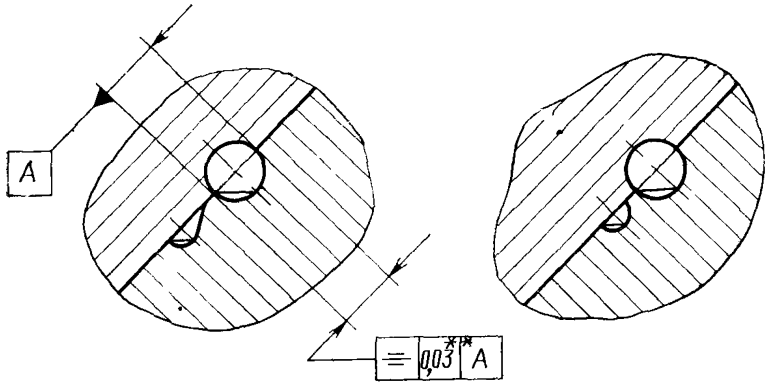
Черт. 1

## I

Для пакетов с диаметром  $D_1 < 33$  мм

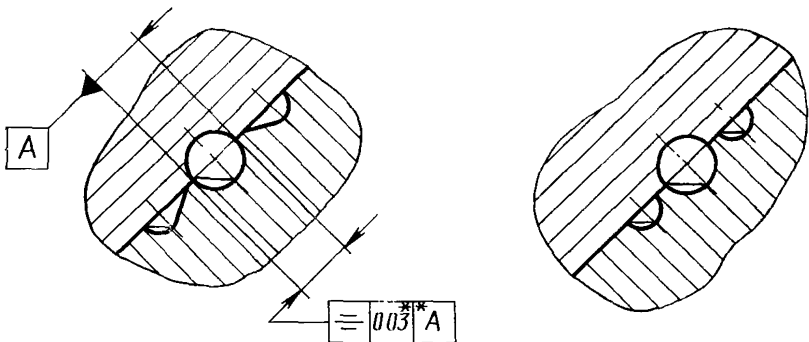
Исполнение 1

Исполнение 2

Для пакетов с диаметром  $D_1 \geq 33$  мм

Исполнение 1

Исполнение 2



\*\* Допуск для справок; в пакетах для колец 2-й группы точности допуск симметричности формообразующих полостей 0,05 мм

Черт. 1 (продолжение)

Обозначение пакета	Применяемость	Резиновые кольца		Исполнение	D <sub>1</sub> , мм	Масса, кг, не более	Поз. 1	Поз. 2	
		d <sub>н</sub>	d <sub>1</sub>				Матрица Кол. 1	Пуансон Кол. 1	
		мм		Обозначения					
1017-0001	1,4	2,8	1	23	0,05	1017-0001/001	1017-0001/002		
1017-0002			2			1017-0002/001			
1017-0003			3,8			1	1017-0003/001	1017-0003/002	
1017-0004						2	1017-0004/001		
1017-0005		1,9	2,8			1	1017-0005/001	1017-0005/002	
1017-0006						2	1017-0006/001		
1017-0007			3,2			1	1017-0007/001	1017-0007/002	
1017-0008						2	1017-0008/001		
1017-0009	3,8		1	1017-0009/001	1017-0009/002				
1017-0011			2	1017-0011/001					
1017-0012	1,9		4,2	1	1017-0012/001	1017-0012/002			
1017-0013				2	1017-0013/001				
1017-0014		4,7	1	1017-0014/001	1017-0014/002				
1017-0015			2	1017-0015/001					
1017-0016		5,2	1	1017-0016/001	1017-0016/002				
1017-0017			2	1017-0017/001					
1017-0018		5,7	1	1017-0018/001	1017-0018/002				
1017-0019			2	1017-0019/001					
1017-0021	1,9	6,2	1	25	0,06	1017-0021/001	1017-0021/002		
1017-0022			2			1017-0022/001			
1017-0023		6,7	1			1017-0023/001	1017-0023/002		
1017-0024			2			1017-0024/001			
1017-0025		7,2	1			1017-0025/001	1017-0025/002		
1017-0026			2			1017-0026/001			
1017-0027		7,7	1			1017-0027/001	1017-0027/002		
1017-0028			2			1017-0028/001			
1017-0029	1,9	8,2	1	29	0,07	1017-0029/001	1017-0029/002		

Продолжение табл. 1

Обозначение пакета	Применяемость	Резиновые кольца		Исполнение	$D_1$ , мм	Масса, кг, не более	Поз. 1	Поз. 2
		$d_2$	$d_1$				Матрица	Пуансон
		мм					Кол. 1	Кол. 1
							Обозначения	
1017-0031			8,2	2	29	0,07	1017-0031/001	1017-0029/002
1017-0032			8,7	1			1017-0032/001	1017-0032/002
1017-0033			2	1017-0033/001				
1017-0034			9,2	1			1017-0034/001	1017-0034/002
1017-0035			2	1017-0035/001				
1017-0036			9,7	1			1017-0036/001	1017-0036/002
1017-0037			2	1017-0037/001				
1017-0038			10,0	1			1017-0038/001	1017-0038/002
1017-0039			2	1017-0039/001				
1017-0041			10,6	1			1017-0041/001	1017-0041/002
1017-0042			2	1017-0042/001				
1017-0043			11,0	1			1017-0043/001	1017-0043/002
1017-0044			2	1017-0044/001				
1017-0045	1,9		11,6	1			33	0,10
1017-0046			2	1017-0046/001				
1017-0047			12,0	1	1017-0047/001	1017-0047/002		
1017-0048			2	1017-0048/001				
1017-0049			12,6	1	1017-0049/001	1017-0049/002		
1017-0051			2	1017-0051/001				
1017-0052			13,0	1	1017-0052/001	1017-0052/002		
1017-0053			2	1017-0053/001				
1017-0054			13,6	1	1017-0054/001	1017-0054/002		
1017-0055			2	1017-0055/001				
1017-0056			14,0	1	1017-0056/001	1017-0056/002		
1017-0057			2	1017-0057/001				
1017-0058			14,6	1	1017-0058/001	1017-0058/002		
1017-0059			2	1017-0059/001				

Продолжение табл. 1

Обозначение пакета	Применяемость	Резиновые кольца		Исполнение	D <sub>1</sub> , мм	Масса, кг, не более	Поз. 1	Поз. 2
		d <sub>2</sub>	d <sub>1</sub>				Матрица	Пуансон
		мм					Кол. 1	Кол. 1
							Обозначения	
1017-0061			15,0	1	33		1017-0061/001	1017-0061/002
1017-0062				2			1017-0062/001	
1017-0063			15,6	1			1017-0063/001	1017-0063/002
1017-0064				2			1017-0064/001	
1017-0065			16,0	1		0,10	1017-0065/001	1017-0065/002
1017-0066				2			1017-0066/001	
1017-0067			16,6	1	37		1017-0067/001	1017-0067/002
1017-0068				2			1017-0068/001	
1017-0069			17,5	1			1017-0069/001	1017-0069/002
1017-0071				2			1017-0071/001	
1017-0072			18,5	1			1017-0072/001	1017-0072/002
1017-0073				2			1017-0073/001	
1017-0074		1,9	19,5	1	41	0,15	1017-0074/001	1017-0074/002
1017-0075							2	
1017-0076			20,5	1			1017-0076/001	1017-0076/002
1017-0077				2			1017-0077/001	
1017-0078			21,5	1			1017-0078/001	1017-0078/002
1017-0079				2			1017-0079/001	
1017-0081			22,5	1	44	0,17	1017-0081/001	1017-0081/002
1017-0082				2			1017-0082/001	
1017-0083			23,5	1			1017-0083/001	1017-0083/002
1017-0084				2			1017-0084/001	
1017-0085			24,5	1			1017-0085/001	1017-0085/002
1017-0086				2			1017-0086/001	
1017-0087			25,5	1	52	0,22	1017-0087/001	1017-0087/002
1017-0088				2			1017-0088/001	
1017-0089			26,5	1			1017-0089/001	1017-0089/002

Продолжение табл. 1

Обозначение пакета	Применяемость	Резиновые кольца		Исполнение	D <sub>1</sub> , мм	Масса, кг, не более	Поз. 1	Поз. 2
		d <sub>a</sub>	d <sub>1</sub>				Матрица	Пуансон
		мм					Кол. 1	Кол. 1
Обозначения								
1017-0091		26,5	2	52	0,22	1017-0091/001	1017-0089/002	
1017-0092		27,5	1			1017-0092/001	1017-0092/002	
1017-0093			2			1017-0093/001		
1017-0094		28,5	1			1017-0094/001	1017-0094/002	
1017-0095			2	1017-0095/001				
1017-0096		29,5	1	59	0,31	1017-0096/001	1017-0096/002	
1017-0097			2			1017-0097/001		
1017-0098		31,0	1			1017-0098/001	1017-0098/002	
1017-0099			2			1017-0099/001		
1017-0101		32,0	1	59	0,31	1017-0101/001	1017-0101/002	
1017-0102			2			1017-0102/001		
1017-0103		33,0	1			1017-0103/001	1017-0103/002	
1017-0104			2			1017-0104/001		
1017-0105	1,9	34,0	1	62	0,30	1017-0105/001	1017-0105/002	
1017-0106						2	1017-0106/001	
1017-0107			35,0			1	1017-0107/001	1017-0107/002
1017-0108						2	1017-0108/001	
1017-0109		36,0	1	70	0,33	1017-0109/001	1017-0109/002	
1017-0111			2			1017-0111/001		
1017-0112		37,0	1			1017-0112/001	1017-0112/002	
1017-0113			2			1017-0113/001		
1017-0114		38,0	1	70	0,33	1017-0114/001	1017-0114/002	
1017-0115			2			1017-0115/001		
1017-0116		39,0	1			1017-0116/001	1017-0116/002	
1017-0117			2			1017-0117/001		
1017-0118		41,0	1	70	0,33	1017-0118/001	1017-0118/002	
1017-0119			2			1017-0119/001		

Обозначение пакета	Применяемость	Резиновые кольца		Исполнение	D <sub>1</sub> , мм	Масса, кг, не более	Поз. 1	Поз. 2	
		d <sub>2</sub>	d <sub>1</sub>				Матрица Кол. 1	Пуансон Кол. 1	
		мм		Обозначения					
1017-0121		1,9	44,0	1	70	0,33	1017-0121/001	1017-0121/002	
1017-0122				2			1017-0122/001		
1017-0123			46,0	1			1017-0123/001	1017-0123/002	
1017-0124				2			1017-0124/001		
1017-0125			74	47,0	1	0,39	1017-0125/001	1017-0125/002	
1017-0126					2		1017-0126/001		
1017-0127				49,0	1		1017-0127/001	1017-0127/002	
1017-0128					2		1017-0128/001		
1017-0129		2,5	3,8	1	23	0,05	1017-0129/001	1017-0129/002	
1017-0131				2			1017-0131/001		
1017-0132			4,2	1			1017-0132/001	1017-0132/002	
1017-0133				2			1017-0133/001		
1017-0134			4,7	1			1017-0134/001	1017-0134/002	
1017-0135				2			1017-0135/001		
1017-0136			5,2	1			1017-0136/001	1017-0136/002	
1017-0137				2			1017-0137/001		
1017-0138			5,7	1	25	0,06	1017-0138/001	1017-0138/002	
1017-0139				2			1017-0139/001		
1017-0141				6,2			1	1017-0141/001	1017-0141/002
1017-0142							2	1017-0142/001	
1017-0143			6,7	1			1017-0143/001	1017-0143/002	
1017-0144				2			1017-0144/001		
1017-0145			7,2	1			1017-0145/001	1017-0145/002	
1017-0146				2			1017-0146/001		
1017-0147		7,7	1	29	0,07	1017-0147/001	1017-0147/002		
1017-0148			2			1017-0148/001			
1017-0149			8,2			1	1017-0149/001	1017-0149/002	



Продолжение табл. 1

Обозначение пакета	Применяемость	Резиновые кольца		Исполнение	D <sub>1</sub> , мм	Масса, кг, не более	Поз 1	Поз 2
		d <sub>1</sub>	d <sub>2</sub>				Матрица Кол. 1	Пуансон Кол. 1
		мм					Обозначения	
1017-0151			8,2	2	29	0,07	1017-0151/001	1017-0149/002
1017-0152			8,7	1			1017-0152/001	1017-0152/002
1017-0153				2			1017-0153/001	
1017-0154			9,2	1			1017-0154/001	1017-0154/002
1017-0155			2	1017-0155/001				
1017-0156			9,7	1			1017-0156/001	1017-0156/002
1017-0157				2			1017-0157/001	
1017-0158			10,0	1			1017-0158/001	1017-0158/002
1017-0159			2	1017-0159/001				
1017-0161			10,6	1			1017-0161/001	1017-0161/002
1017-0162			2	1017-0162/001				
1017-0163			11,0	1			1017-0163/001	1017-0163/002
1017-0164				2			1017-0164/001	
1017-0165		2,5	11,6	1			1017-0165/001	1017-0165/002
1017-0166			2	1017-0166/001				
1017-0167			12,0	1	1017-0167/001	1017-0167/002		
1017-0168				2	1017-0168/001			
1017-0169			12,6	1	1017-0169/001	1017-0169/002		
1017-0171			2	1017-0171/001				
1017-0172			13,0	1	1017-0172/001	1017-0172/002		
1017-0173				2	1017-0173/001			
1017-0174			13,6	1	1017-0174/001	1017-0174/002		
1017-0175				2	1017-0175/001			
1017-0176			14,0	1	1017-0176/001	1017-0176/002		
1017-0177				2	1017-0177/001			
1017-0178			14,6	1	1017-0178/001	1017-0178/002		
1017-0179				2	1017-0179/001			

Обозначение пакета	Применяемость	Резиновые кольца		Исполнение	$D_1$ , мм	Масса, кг, не более	Поз. 1	Поз. 2	
		$d_2$	$d_1$				Матрица Кол. 1	Пуансон Кол. 1	
		мм		Обозначения					
1017-0181		2,5	15,0	1	37	0,16	1017-0181/001	1017-0181/002	
1017-0182	2			1017-0182/001					
1017-0183	1		15,6	1017-0183/001			1017-0183/002		
1017-0184	2			1017-0184/001					
1017-0185	1		16,6	1017-0185/001	1017-0185/002				
1017-0186	2			1017-0185/001					
1017-0187	1		17,5	1017-0187/001	1017-0187/002				
1017-0188	2			1017-0188/001					
1017-0189	1		18,5	1017-0189/001	1017-0189/002				
1017-0191	2			1017-0191/001					
1017-0192	1		19,5	1017-0192/001	1017-0192/002				
1017-0193	2			1017-0193/001					
1017-0194	1		20,5	1017-0194/001	1017-0194/002				
1017-0195	2			1017-0195/001					
1017-0196	1		21,5	1017-0196/001	1017-0196/002				
1017-0197	2			1017-0197/001					
1017-0198	1		22,5	1017-0198/001	1017-0198/002				
1017-0199	2			1017-0199/001					
1017-0201	1		23,5	1017-0201/001	1017-0201/002				
1017-0202	2			1017-0202/001					
1017-0203	1	24,5	1017-0203/001	1017-0203/002					
1017-0204	2		1017-0204/001						
1017-0205	1	25,5	1017-0205/001	1017-0205/002					
1017-0206	2		1017-0206/001						
1017-0207	1	26,5	1017-0207/001	1017-0207/002					
1017-0208	2		1017-0208/001						
1017-0209	1	27,5	1017-0209/001	1017-0209/002					

Продолжение табл. 11

Обозначение пакета	Применяемость	Резиновые кольца		Исполнение	D <sub>1</sub> , мм	Масса, кг, не более	Поз. 1	Поз. 2	
		d <sub>2</sub>	d <sub>1</sub>				Матрица Кол. 1	Пуансон Кол. 1	
		мм		Обозначения					
1017-0211			27,5	2	52	0,23	1017-0211/001	1017-0209/002	
1017-0212			28,5	1			1017-0212/001	1017-0212/002	
1017-0213				2			1017-0213/001		
1017-0214			29,5	1	59	0,26	1017-0214/001	1017-0214/002	
1017-0215				2			1017-0215/001		
1017-0216			31,0	1			1017-0216/001	1017-0216/002	
1017-0217				2			1017-0217/001		
1017-0218			33,0	1			1017-0218/001	1017-0218/002	
1017-0219				2			1017-0219/001		
1017-0221			35,0	1	62	0,21	1017-0221/001	1017-0221/002	
1017-0222				2			1017-0222/001		
1017-0223		2,5	36,0	1			1017-0223/001	1017-0223/002	
1017-0224				2			1017-0224/001		
1017-0225			37,0	1			1017-0225/001	1017-0225/002	
1017-0226				2			1017-0226/001		
1017-0227			39,0	1	1017-0227/001	1017-0227/002			
1017-0228				2	1017-0228/001				
1017-0229			40,0	1	1017-0229/001	1017-0229/002			
1017-0231				2	1017-0231/001				
1017-0232			41,0	1	1017-0232/001	1017-0232/002			
1017-0233				2	1017-0233/001				
1017-0234		42,0	1	70	0,33	1017-0234/001	1017-0234/002		
1017-0235			2			1017-0235/001			
1017-0236		43,0	1			1017-0236/001	1017-0236/002		
1017-0237			2			1017-0237/001			
1017-0238		44,0	1			1017-0238/001	1017-0238/002		
1017-0239			2			1017-0239/001			

Продолжение табл. 1

Обозначение пакета	Применение-мость	Резиновые кольца		Исполнение	$D_1$ , мм	Масса, кг, не более	Поз. 1	Поз. 2	
		$d_2$	$d_1$				Матрица Кол. 1	Пуансон Кол. 1	
		мм		Обозначения					
1017-0241		2,5	45,0	1	70	0,33	1017-0241/001	1017-0241/002	
1017-0242				2			1017-0242/001		
1017-0243			47,0	1	74	0,34	1017-0243/001	1017-0243/002	
1017-0244				2					1017-0244/001
1017-0245			49,0	1			1017-0245/001	1017-0245/002	
1017-0246				2					1017-0246/001
1017-0247			50,0	1			1017-0247/001	1017-0247/002	
1017-0248				2					1017-0248/001
1017-0249			51,0	1	84	0,50	1017-0249/001	1017-0249/002	
1017-0251				2					1017-0251/001
1017-0252			53,0	1			1017-0252/001	1017-0252/002	
1017-0253				2					1017-0253/001
1017-0254			54,0	1			1017-0254/001	1017-0254/002	
1017-0255				2					1017-0255/001
1017-0256			55,0	1			1017-0256/001	1017-0256/002	
1017-0257				2					1017-0257/001
1017-0258			57,0	1	94	0,75	1017-0258/001	1017-0258/002	
1017-0259				2					1017-0259/001
1017-0261			59,0	1			1017-0261/001	1017-0261/002	
1017-0262				2					1017-0262/001
1017-0263		60,0	1			1017-0263/001	1017-0263/002		
1017-0264			2					1017-0264/001	
1017-0265		61,0	1			1017-0265/001	1017-0265/002		
1017-0266			2					1017-0266/001	
1017-0267		62,5	1			1017-0267/001	1017-0267/002		
1017-0268			2					1017-0268/001	
1017-0269		63,5	1			1017-0269/001	1017-0269/002		

Продолжение табл. 1

Обозначение пакета	Применяемость	Резиновые кольца		Исполнение	D <sub>г</sub> , мм	Масса, кг, не более	Поз. 1	Поз. 2
		d <sub>1</sub>	d <sub>2</sub>				Матрица	Пуансон
							Кол. 1	Кол. 1
							Обозначения	
1017-0271		2,5	63,5	2	94	0,75	1017-0271/001	1017-0269/002
1017-0272			66,5	1			1017-0272/001	1017-0272/002
1017-0273				2			1017-0273/001	
1017-0274			68,5	1			1017-0274/001	1017-0274/002
1017-0275				2	104	0,81	1017-0275/001	
1017-0276			70,5	1			1017-0276/001	1017-0276/002
1017-0277				2			1017-0277/001	
1017-0278			73,5	1			1017-0278/001	1017-0278/002
1017-0279				2			1017-0279/001	
1017-0281			76,5	1			1017-0281/001	1017-0281/002
1017-0282				2			1017-0282/001	
1017-0283			78,5	1			1017-0283/001	1017-0283/002
1017-0284				2			1017-0284/001	
1017-0285			80,5	1			1017-0285/001	1017-0285/002
1017-0286				2			1017-0286/001	
1017-0287			83,5	1			1017-0287/001	1017-0287/002
1017-0288				2	124	1,29	1017-0288/001	
1017-0289			86,5	1			1017-0289/001	1017-0289/002
1017-0291				2			1017-0291/001	
1017-0292			88,5	1			1017-0292/001	1017-0292/002
1017-0293				2			1017-0293/001	
1017-0294			90,5	1			1017-0294/001	1017-0294/002
1017-0295				2			1017-0295/001	
1017-0296			93,0	1			1017-0296/001	1017-0296/002
1017-0297				2			1017-0297/001	
1017-0298			96,0	1	134	1,20	1017-0298/001	1017-0298/002
1017-0299				2			1017-0299/001	

Обозначение пакета	Применяемость	Резиновые кольца		Исполнение	D <sub>1</sub> , мм	Масса, кг, не более	Поз. 1 Матрица Кол. 1	Поз. 2 Пуансон Кол. 1	
		d <sub>н</sub>	d <sub>1</sub>						
		мм		Обозначения					
1017-0301		2,5	98,0	1	134	1,20	1017-0301/001	1017-0301/002	
1017-0302				2			1017-0302/001		
1017-0303			100,0	1			1017-0303/001	1017-0303/002	
1017-0304		2		1017-0304/001					
1017-0305		3,0	9,7	1	37	0,14	1017-0305/001	1017-0305/002	
1017-0306				2			1017-0306/001		
1017-0307			10,6	1			1017-0307/001	1017-0307/002	
1017-0308				2			1017-0308/001		
1017-0309			11,6	1			1017-0309/001	1017-0309/002	
1017-0311				2			1017-0311/001		
1017-0312			12,6	1			1017-0312/001	1017-0312/002	
1017-0313				2			1017-0313/001		
1017-0314			13,6	1			1017-0314/001	1017-0314,002	
1017-0315				2			1017-0315/001		
1017-0316		14,6	1	1017-0316/001	1017-0316/002				
1017-0317			2	1017-0317/001					
1017-0318		15,6	1	1017-0318/001	1017-0318/002				
1017-0319			2	1017-0319/001					
1017-0321		16,6	1	1017-0321/001	1017-0321/002				
1017-0322			2	1017-0322/001					
1017-0323		17,5	1	1017-0323/001	1017-0323/002				
1017-0324			2	1017-0324/001					
1017-0325		18,5	1	1017-0325/001	1017-0325/002				
1017-0326			2	1017-0326/001					
1017-0327		19,5	1	1017-0327/001	1017-0327/002				
1017-0328			2	1017-0328/001					
1017-0329		20,5	1	52	0,24	1017-0329-001	1017-0523/002		

Продолжение табл. 1

Обозначение палета	Применяе- мость	Резиновые кольца		Исполнение	D <sub>1</sub> , мм	Масса, кг, не более	Поз 1	Поз 2
		d <sub>2</sub>	d <sub>1</sub>				Матрица	Пуансон
		мм					Кол 1	Кол 1
Обозначения								
1017-0331		20,5		2	52	0,24	1017-0331/001	1017-0329/002
1017-0332		21,5		1			1017-0332/001	1017-0332/002
1017-0333			2	1017-0333/001				
1017-0334		22,5		1			1017-0334/001	1017-0334/002
1017-0335			2	1017-0335/001				
1017-0336		23,5		1			1017-0336/001	1017-0336/002
1017-0337			2	1017-0337/001				
1017-0338		24,5		1			1017-0338/001	1017-0338/002
1017-0339			2	1017-0339/001				
1017-0341		25,5		1			1017-0341/001	1017-0341/002
1017-0342			2	1017-0342/001				
1017-0343		26,5		1			1017-0343/001	1017-0343/002
1017-0344			2	1017-0344/001				
1017-0345	3,0	27,5		1	1017-0345/001	1017-0345/002		
1017-0346				2	1017-0346/001			
1017-0347			28,5		1	1017-0347/071	1017-0347/002	
1017-0348				2	1017-0348/001			
1017-0349			29,5		1	1017-0349/001	1017-0349/002	
1017-0351				2	1017-0351/001			
1017-0352			31,0		1	1017-0352/001	1017-0352/002	
1017-0353				2	1017-0353/001			
1017-0354			32,0		1	1017-0354/001	1017-0354/002	
1017-0355				2	1017-0355/001			
1017-0356		33,0		1	1017-0356/001	1017-0356/002		
1017-0357			2	1017-0357/001				
1017-0358		34,0		1	1017-0358/001	1017-0358/002		
1017-0359			2	1017-0359/001				

Продолжение табл 1

Обозначение пакета	Применяется мост	Резиновые кольца		Исполнение	D <sub>1</sub> , мм	Масса, кг, не более	Поз. 1	Поз. 2
		d <sub>2</sub>	d <sub>1</sub>				Матрица	Пуансон
		мм					Кол. 1	Кол. 1
							Обозначения	
1017-0361		35,0	1	62	0,31	1017-0361/001	1017-0361/002	
1017-0362			2			1017-0362/001		
1017-0363		36,0	1	70	0,37	1017-0363/001	1017-0363/002	
1017-0364			2			1017-0364/001		
1017-0365		39,0	1	70	0,37	1017-0365/001	1017-0365/002	
1017-0366			2			1017-0366/001		
1017-0367		41,0	1	70	0,37	1017-0367/001	1017-0367/002	
1017-0368			2			1017-0368/001		
1017-0369		44,0	1	84	0,55	1017-0369/001	1017-0369/002	
1017-0371			2			1017-0371/001		
1017-0372		46,0	1	84	0,55	1017-0372/001	1017-0372/002	
1017-0373			2			1017-0373/001		
1017-0374		49,0	1	84	0,55	1017-0374/001	1017-0374/002	
1017-0375	3,0		2			1017-0375/001		
1017-0376		50,0	1	84	0,55	1017-0376/001	1017-0376/002	
1017-0377			2			1017-0377/001		
1017-0378		51,0	1	84	0,55	1017-0378/001	1017-0378/002	
1017-0379			2			1017-0379/001		
1017-0381		54,0	1	94	0,83	1017-0381/001	1017-0381/002	
1017-0382			2			1017-0382/001		
1017-0383		55,0	1	94	0,83	1017-0383/001	1017-0383/002	
1017-0384			2			1017-0384/001		
1017-0385		58,0	1	94	0,83	1017-0385/001	1017-0385/002	
1017-0386			2			1017-0386/001		
1017-0387		59,0	1	94	0,83	1017-0387/001	1017-0387/002	
1017-0388			2			1017-0388/001		
1017-0389		62,0	1			1017-0389/001	1017-0389/002	



Продолжение табл. 1

Обозначение пакета	Примеже- мость	Резиновые жолбы		Исполнение	D, мм	Масса, кг, не более	Поз. 1	Поз. 2	
		d <sub>2</sub>	d <sub>1</sub>				Матрица Код. 1	Пуансон Код. 1	
		мм		Обозначения					
1017-0391		62,0	2	2	94	0,83	1017-0391/001	1017-0391/002	
1017-0392		63,5	1	1	104	0,88	1017-0392/001	1017-0392/002	
1017-0393			2	2			1017-0393/001		
1017-0394		64,5	1	1	104	0,88	1017-0394/001	1017-0394/002	
1017-0395			2	2			1017-0395/001		
1017-0396		68,5	1	1	104	0,88	1017-0396/001	1017-0396/002	
1017-0397			2	2			1017-0397/001		
1017-0398		69,5	1	1	104	0,88	1017-0398/001	1017-0398/002	
1017-0399			2	2			1017-0399/001		
1017-0401		73,5	1	1	124	1,31	1017-0401/001	1017-0401/002	
1017-0402			2	2			1017-0402/001		
1017-0403		78,5	1	1	124	1,31	1017-0403/001	1017-0403/002	
1017-0404			2	2			1017-0404/001		
1017-0405	3,0	80,5	1	1	124	1,31	1017-0405/001	1017-0405/002	
1017-0406			2	2			1017-0406/001		
1017-0407		83,5	1	1	124	1,31	1017-0407/001	1017-0407/002	
1017-0408			2	2			1017-0408/001		
1017-0409		85,5	1	1	124	1,31	1017-0409/001	1017-0409/002	
1017-0411			2	2			1017-0411/001		
1017-0412		88,5	1	1	124	1,31	1017-0412/001	1017-0412/002	
1017-0413			2	2			1017-0413/001		
1017-0414		90,5	1	1	124	1,31	1017-0414/001	1017-0414/002	
1017-0415			2	2			1017-0415/001		
1017-0416		93,0	1	1	124	1,31	1017-0416/001	1017-0416/002	
1017-0417			2	2			1017-0417/001		
1017-0418		95,0	1	1	134	1,30	1017-0418/001	1017-0418/002	
1017-0419			2	2			1017-0419/001		

Обозначение пагета	Применяемость	Резиновые кольца		Исполнение	D <sub>1</sub> , мм	Масса, кг, не более	Поз. 1	Поз. 2	
		d <sub>в</sub>	d <sub>1</sub>				Матрица Кол. 1	Пуансон Кол. 1	
		мм		Обозначения					
1017-0421		3,0	98,0	1	134	1,30	1017-0421/001	1017-0421/002	
1017-0422				2			1017-0422/001		
1017-0423			13,6	1			1017-0423/001	1017-0423/002	
1017-0424				2			1017-0424/001		
1017-0425			14,6	1	41	0,15	1017-0425/001	1017-0425/002	
1017-0426				2			1017-0426/001		
1017-0427			15,6	1			1017-0427/001	1017-0427/002	
1017-0428				2			1017-0428/001		
1017-0429			16,6	1			1017-0429/001	1017-0429/002	
1017-0431				2			1017-0431/001		
1017-0432			17,5	1	44	0,17	1017-0432/001	1017-0432/002	
1017-0433				2			1017-0433/001		
1017-0434			18,5	1			1017-0434/001	1017-0434/002	
1017-0435				2			1017-0435/001		
1017-0436		3,6	19,5	1			1017-0436/001	1017-0436/002	
1017-0437				2			1017-0437/001		
1017-0438			20,5	1			1017-0438/001	1017-0438/002	
1017-0439				2			1017-0439/001		
1017-0441			21,5	1			1017-0441/001	1017-0441/002	
1017-0442				2			1017-0442/001		
1017-0443			22,5	1	52	0,25	1017-0443/001	1017-0443/002	
1017-0444				2			1017-0444/001		
1017-0445			23,5	1			1017-0445/001	1017-0445/002	
1017-0446				2			1017-0446/001		
1017-0447			24,5	1			1017-0447/001	1017-0447/002	
1017-0448				2			1017-0448/001		
1017-0449			25,5	1	59	0,31	1017-0449/001	1017-0449/002	

## Продолжение табл. 1

Обозначение пакета	Применяемость	Резиновые кольца		Исполнение	D <sub>1</sub> , мм	Масса, кг, не более	Поз. 1	Поз. 2
		d <sub>2</sub>	d <sub>1</sub>				Матрица Кол. 1	Пуансон Кол. 1
		мм		Обозначения				
1017-0451		3,6	25,5	2	59	0,31	1017-0451/001	1017-0449/002
1017-0452			26,5	1			1017-0452/001	1017-0452/002
1017-0453				2			1017-0453/001	
1017-0454			27,5	1			1017-0454/001	1017-0454/002
1017-0455				2			1017-0455/001	
1017-0456			28,5	1			1017-0456/001	1017-0456/002
1017-0457				2	1017-0457/001			
1017-0458			29,5	1	1017-0458/001	1017-0458/002		
1017-0459				2	1017-0459/001			
1017-0461			31,0	1	1017-0461/001	1017-0461/002		
1017-0462				2	1017-0462/001			
1017-0463			33,0	1	1017-0463/001	1017-0463/002		
1017-0464				2	1017-0464/001			
1017-0465			34,0	1	1017-0465/001	1017-0465/002		
1017-0466				2	1017-0466/001			
1017-0467			35,0	1	1017-0467/001	1017-0467/002		
1017-0468				2	1017-0468/001			
1017-0469			37,0	1	1017-0469/001	1017-0469/002		
1017-0471			2	1017-0471/001				
1017-0472		38,0	1	1017-0472/001	1017-0472/002			
1017-0473			2	1017-0473/001				
1017-0474		39,0	1	1017-0474/001	1017-0474/002			
1017-0475			2	1017-0475/001				
1017-0476		41,0	1	1017-0476/001	1017-0476/002			
1017-0477			2	1017-0477/001				
1017-0478		43,0	1	1017-0478/001	1017-0478/002			
1017-0479			2	1017-0479/001				

Обозначение пакета	Применяе- мость	Резиновые кольца		Исполнение	$D_1$ , мм	Масса, кг, не более	Поз. 1	Поз. 2	
		$d_2$	$d_1$				Матрица Кол. 1	Пуансон Кол. 1	
		мм		Обозначения					
1017-0481		44,0	1	74	0,38	1017-0481/001	1017-0481/002		
1017-0482			2			1017-0482/001			
1017-0483		45,0	1	84	0,55	1017-0483/001	1017-0483/002		
1017-0484			2			1017-0484/001			
1017-0485		47,0	1	94	0,83	1017-0485/001	1017-0485/002		
1017-0486			2			1017-0486/001			
1017-0487		48,0	1	94	0,83	1017-0487/001	1017-0487/002		
1017-0488			2			1017-0488/001			
1017-0489		49,0	1	94	0,83	1017-0489/001	1017-0489/002		
1017-0491			2			1017-0491/001			
1017-0492		51,0	1	94	0,83	1017-0492/002	1017-0492/002		
1017-0493			2			1017-0493/001			
1017-0494	3,6	53,0	1	94	0,83	1017-0494/001	1017-0494/002		
1017-0495						2	1017-0495/001		
1017-0496		51,0	1	94	0,83	1017-0496/001	1017-0496/002		
1017-0497			2			1017-0497/001			
1017-0498		55,0	1	94	0,83	1017-0498/001	1017-0498/002		
1017-0499			2			1017-0499/001			
1017-0501		56,0	1	94	0,83	1017-0501/001	1017-0501/002		
1017-0502			2			1017-0502/001			
1017-0503		57,0	1	94	0,83	1017-0503/001	1017-0503/002		
1017-0504			2			1017-0504/001			
1017-0505		58,0	1	94	0,83	1017-0505/001	1017-0505/002		
1017-0506			2			1017-0506/001			
1017-0507		59,0	1	94	0,83	1017-0507/001	1017-0507/002		
1017-0508			2			1017-0508/001			
1017-0509		61,0	1	94	0,83	1017-0509/001	1017-0509/002		

Продолжение табл. 1

Обозначение панели	Применяе- мость	Резиновые кольца		Исполнение	D, мм	Масса, кг, не более	Поз. 1	Поз. 2	
		$d_2$	$d_1$				Матрица	Пуансон	
		мм					Кол. 1	Кол. 1	
								Обозначения	
1017-0511		61,0	2	94	0,83	1017-0511/001	1017-0509/002		
1017-0512		62,0	1	104	0,92	1017-0512/001	1017-0512/002		
1017-0513			2			1017-0513/001			
1017-0514		62,5	1			1017-0514/001	1017-0514/002		
1017-0515			2			1017-0515/001			
1017-0516		63,5	1			1017-0516/001	1017-0516/002		
1017-0517			2			1017-0517/001			
1017-0518		64,5	1			1017-0518/001	1017-0518/002		
1017-0519			2			1017-0519/001			
1017-0521		66,5	1			1017-0521/001	1017-0521/002		
1017-0522			2			1017-0522/001			
1017-0523		67,5	1			1017-0523/001	1017-0523/002		
1017-0524			2			1017-0524/001			
1017-0525	3,6	68,5	1			1017-0525/001	1017-0525/002		
1017-0526			2			1017-0526/001			
1017-0527		69,5	1			1017-0527/001	1017-0527/002		
1017-0528			2			1017-0528/001			
1017-0529		70,5	1	1017-0529/001	1017-0529/002				
1017-0531			2	1017-0531/001					
1017-0532		72,5	1	124	1,42	1017-0532/001	1017-0532/002		
1017-0533			2			1017-0533/001			
1017-0534		73,5	1			1017-0534/001	1017-0534/002		
1017-0535			2			1017-0535/001			
1017-0536		74,5	1			1017-0536/001	1017-0536/002		
1017-0537			2			1017-0537/001			
1017-0538		76,5	1			1017-0538/001	1017-0538/002		
1017-0539			2			1017-0539/001			

Обозначение пакета	Применяемость	Резиновые кольца		Исполнение	$D_1$ , мм	Масса, кг, не более	Поз. 1	Поз. 2
		$d_0$	$d_1$				Матрица	Пуансон
		мм					Кол. 1	Кол. 1
Обозначения								
1017-0541		3,6	77,5	1	124	1,42	1017-0541/001	1017-0541/002
1017-0542				2			1017-0542/001	
1017-0543			78,5	1			1017-0543/001	1017-0543/002
1017-0544				2			1017-0544/001	
1017-0545			80,5	1			1017-0545/001	1017-0545/002
1017-0546				2			1017-0546/001	
1017-0547			82,5	1			1017-0547/001	1017-0547/002
1017-0548				2			1017-0548/001	
1017-0549			83,5	1			1017-0549/001	1017-0549/002
1017-0551				2			1017-0551/001	
1017-0552			84,5	1			1017-0552/001	1017-0552/002
1017-0553				2			1017-0553/001	
1017-0554			86,5	1			1017-0554/001	1017-0554/002
1017-0555				2			1017-0555/001	
1017-0556			87,5	1			1017-0556/001	1017-0556/002
1017-0557				2			1017-0557/001	
1017-0558			88,5	1			1017-0558/001	1017-0558/002
1017-0559				2			1017-0559/001	
1017-0561			90,5	1			1017-0561/001	1017-0561/002
1017-0562				2			1017-0562/001	
1017-0563		92,0	1	1017-0563/001	1017-0563/002			
1017-0564			2	1017-0564/001				
1017-0565		93,0	1	1017-0565/001	1017-0565/002			
1017-0566			2	1017-0566/001				
1017-0567		94,0	1	1017-0567/001	1017-0567/002			
1017-0568			2	1017-0568/001				
1017-0569		96,0	1	1017-0569/001	1017-0569/002			

Продолжение табл. 1

Обозначение пакета	Применяе- мость	Резиновое кольцо		Исполнение	D <sub>1</sub> , мм	Масса, кг, не более	Поз. 1	Поз. 2
		d <sub>2</sub>	d <sub>1</sub>				Матрица	Пуансон
		мм					Код. 1	Код. 1
Обозначения								
1017-0571		3,6	96,0	2	134	1,30	1017-0571/001	1017-0569/002
1017-0572			97,0	1			1017-0572/001	1017-0572/002
1017-0573				2			1017-0573/001	
1017-0574				1			1017-0574/001	
1017-0575				2			1017-0575/001	1017-0574/002
1017-0576		4,6	27,5	1	62	0,36	1017-0576/001	1017-0576/002
1017-0577				2			1017-0577/001	
1017-0578			29,5	1			1017-0578/001	
1017-0579				2			1017-0579/001	1017-0578/002
1017-0581				1			1017-0581/001	
1017-0582				2			1017-0582/001	
1017-0583				1			1017-0583/001	
1017-0584				2			1017-0584/001	1017-0583/002
1017-0585				1			1017-0585/001	
1017-0586				2			1017-0586/001	1017-0585/002
1017-0587		4,6	34,0	1	70	0,45	1017-0587/001	
1017-0588				2			1017-0588/001	1017-0587/002
1017-0589				1			1017-0589/001	
1017-0591				2			1017-0591/001	
1017-0592				1			1017-0592/001	
1017-0593				2			1017-0593/001	1017-0592/002
1017-0594				1			1017-0594/001	
1017-0595			2	1017-0595/001	1017-0594/002			
1017-0596		4,6	39,0	1	74	0,48	1017-0596/001	
1017-0597				2			1017-0597/001	1017-0596/002
1017-0598			41,0	1			1017-0598/001	
1017-0599				2			1017-0599/001	1017-0598/002
1017-0598		4,6	43,0	1	84	0,64	1017-0598/001	1017-0598/002
1017-0599				2			1017-0599/001	

Обозначение пакета	Применяемость	Резиновые кольца		Исполнение	D <sub>1</sub> , мм	Масса, кг, не более	Поз 1	Поз 2		
		d <sub>в</sub>	d <sub>1</sub>				Матрица	Пуансон		
		мм					Код. 1	Код. 1		
Обозначения										
1017-0601		4,6	44,0	1	84	0,64	1017-0601/001	1017-0601/002		
1017-0602				2					1017-0602/001	
1017-0603				46,0			1		1017-0603/001	1017-0603/002
1017-0604							2		1017-0604/001	
1017-0605				47,0			1		1017-0605/001	1017-0605/002
1017-0606							2		1017-0606/001	
1017-0607				49,0			1		1017-0607/001	1017-0607/002
1017-0608							2		1017-0608/001	
1017-0609				51,0	1	94	0,83	1017-0609/001	1017-0609/002	
1017-0611					2				1017-0611/001	
1017-0612				53,0	1				1017-0612/001	1017-0612/002
1017-0613					2				1017-0613/001	
1017-0614				54,0	1				1017-0614/001	1017-0614/002
1017-0615					2				1017-0615/001	
1017-0616				56,0	1				1017-0616/001	1017-0616/002
1017-0617					2				1017-0617/001	
1017-0618				57,0	1		1017-0618/001	1017-0618/002		
1017-0619					2		1017-0619/001			
1017-0621				59,0	1	104	0,96	1017-0621/001	1017-0621/002	
1017-0622					2				1017-0622/001	
1017-0623				61,0	1				1017-0623/001	1017-0623/002
1017-0624					2				1017-0624/001	
1017-0625				62,0	1				1017-0625/001	1017-0625/002
1017-0626					2				1017-0626/001	
1017-0627				62,5	1				1017-0627/001	1017-0627/002
1017-0628					2				1017-0628/001	
1017-0629				63,5	1		1017-0629/001	1017-0629/002		



Продолжение табл. 1

Обозначение пакета	Применяемость	Резиновые кольца		Исполнение	D <sub>1</sub> , мм	Масса, кг, не более	Поз. 1	Поз. 2
		d <sub>2</sub>	d <sub>1</sub>				Матрица	Пуансон
		мм					Кол. 1	Кол. 1
Обозначения								
1017-0631		63,5	2				1017-0631/001	1017-0629/002
1017-0632		65,5	1	104	0,96		1017-0632/001	1017-0632/002
1017-0633			2				1017-0633/001	
1017-0634		63,5	1				1017-0634/001	1017-0634/002
1017-0635			2		1017-0635/001			
1017-0636		68,5	1				1017-0636/001	1017-0636/002
1017-0637			2		1017-0637/001			
1017-0638		70,5	1				1017-0638/001	1017-0638/002
1017-0639			2		1017-0639/001			
1017-0641		72,5	1				1017-0641/001	1017-0641/002
1017-0642			2		1017-0642/001			
1017-0643		73,5	1				1017-0643/001	1017-0643/002
1017-0644			2		1017-0644/001			
1017-0645	4,6	75,5	1				1017-0645/001	1017-0645/002
1017-0646				2		1017-0646/001		
1017-0647		76,5	1	124	1,46		1017-0647/001	1017-0647/002
1017-0648			2				1017-0648/001	
1017-0649		78,5	1				1017-0649/001	1017-0649/002
1017-0651			2		1017-0651/001			
1017-0652		80,5	1				1017-0652/001	1017-0652/002
1017-0653			2		1017-0653/001			
1017-0654		82,5	1				1017-0654/001	1017-0654/002
1017-0655			2		1017-0655/001			
1017-0656		85,5	1				1017-0656/001	1017-0656/002
1017-0657			2		1017-0657/001			
1017-0658		88,5	1				1017-0658/001	1017-0658/002
1017-0659			2		1017-0659/001			

Обозначение пакета	Применяемость	Резиновые кольца		Исполнение	$D_1$ , мм	Масса, кг, не более	Поз. 1	Поз. 2	
		$d_2$	$d_1$				Матрица Кол. 1	Пуансон Кол. 1	
		мм		Обозначения					
1017-0661	4,6	90,5	1	134	1,33	1017-0661/001	1017-0661/002		
1017-0662			2			1017-0662/001			
1017-0663		92,0	1			1017-0663/001	1017-0663/002		
1017-0664			2			1017-0664/001			
1017-0665		49,0	1			1017-0665/001	1017-0665/002		
1017-0666			2			1017-0666/001			
1017-0667	5,8	52,0	1	94	0,81	1017-0667/001	1017-0667/002		
1017-0668			2			1017-0668/001			
1017-0669		54,0	1			1017-0669/001	1017-0669/002		
1017-0671			2			1017-0671/001			
1017-0672		55,0	1			1017-0672/001	1017-0672/002		
1017-0673			2			1017-0673/001			
1017-0674	59,0	1	1017-0674/001	1017-0674/002					
1017-0675		2	1017-0675/001						
1017-0676	5,8	60,0	1	104	0,98	1017-0676/001	1017-0676/002		
1017-0677			2			1017-0677/001			
1017-0678		61,0	1			1017-0678/001	1017-0678/002		
1017-0679			2			1017-0679/001			
1017-0681		63,5	1			1017-0681/001	1017-0681/002		
1017-0682			2			1017-0682/001			
1017-0683	68,5	1	1017-0683/001	1017-0683/002					
1017-0684		2	1017-0684/001						
1017-0685	124	70,0	1	1,37	1017-0685/001	1017-0685/002			
1017-0686			2		1017-0686/001				
1017-0687		73,5	1		1017-0687/001	1017-0687/002			
1017-0688			2		1017-0688/001				
1017-0689		78,5	1		1017-0689/001	1017-0689/002			

Продолжение табл. 1

Обозначение пакета	Применяемость	Резиновые кольца		Исполнение	D <sub>1</sub> , мм	Масса, кг, не более	Поз. 1	Поз. 2
		d <sub>2</sub>	d <sub>1</sub>				Матрица	Пуансон
		мм					Кол. 1	Кол. 1
							Обозначения	
1017-0691		78,5	2				1017-0691/001	1017-0689/002
1017-0692		80,5	1	124	1,37		1017-0692/001	1017-0692/002
1017-0693			2				1017-0693/001	
1017-0694		83,5	1				1017-0694/001	1017-0694/002
1017-0695			2		1017-0695/001			
1017-0696	5,8	86,5	1	134	1,42		1017-0696/001	1017-0696/002
1017-0697						2		
1017-0698		88,5	1				1017-0698/001	1017-0698/002
1017-0699			2		1017-0699/001			
1017-0701		90,5	1				1017-0701/001	1017-0701/002
1017-0702			2		1017-0702/001			

Пример условного обозначения пакета для резинового кольца 1-й группы точности размерами  $d_2=1,9$  мм,  $d_1=10,0$  мм исполнения 1, средняя усадка резиновой смеси 1,8 % (интервал усадок 1,5÷2,1%) по ГОСТ 24513—80:

*Пакет 1017-0038 1,8 ГОСТ 24514—80*

То же, для резинового кольца 2-й группы точности:

*Пакет 1017-0038 1,8 2 ГОСТ 24514—80*

3. Компоновка пакетов в блоках универсальных пресс-форм по рекомендуемому приложению.

4. Маркировать шрифтом 2,5 по ГОСТ 2.304—81 или 2,5-Пр3 по ГОСТ 26.020—80:

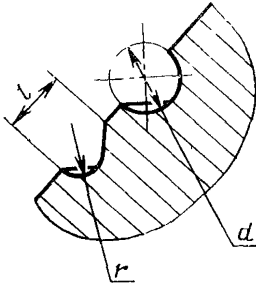
на пуансоне (поз. 2) — обозначение пакета, процент средней усадки резиновой смеси, код материала пуансона и матрицы — по ГОСТ 14901—79, порядковый номер пакета (при индивидуальной сборке), номер настоящего стандарта, товарный знак предприятия-изготовителя и обозначение изобретения — авт. св. № 546480 и № 562436;



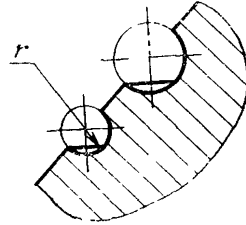
## I

Для матриц с диаметром  $D_1 < 33$  мм

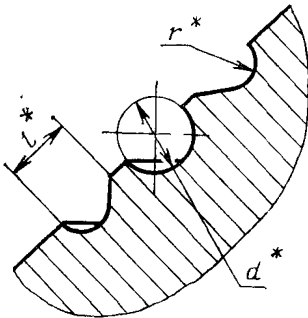
Исполнение 1



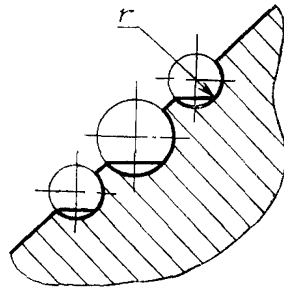
Исполнение 2

Для матриц с диаметром  $D_1 \geq 33$  мм

Исполнение 1



Исполнение 2



Черт. 2 (продолжение)

\* Размеры  $D$ ,  $l$ ,  $r$ ,  $d$  по ГОСТ 24513—80.

Примечание. Параметры шероховатости поверхностей разъема, формообразующих полостей и облойных канавок — по ГОСТ 14901—79

Таблица 2

## Размеры в мм

Обозначение матрицы	Резиновые кольца		Исполнение	$D_1$	$D_2$ (пред. откл. по h6)	$D_3$	$D_4$	$D_5$	$H$	$C$	Масса, кг, не более
	$d_2$	$d_1$									
1017-0001/001	1,4	2,8	1	23	15	17,0	8	16,0	1,7		0,023
1017-0002/001			2								
1017-0003/001			1								
1017-0004/001			2								
1017-0005/001			1								
1017-0006/001			2								
1017-0007/001			1								
1017-0008/001			2								
1017-0009/001	1,9	3,8	1	25	17	19,0	8	15,0	1,7		0,024
1017-0011/001			2								
1017-0012/001			1								
1017-0013/001			2								
1017-0014/001			1								
1017-0015/001			2								
1017-0016/001			1								
1017-0017/001			2								
1017-0018/001			1								
1017-0019/001			2								
1017-0021/001			1								
1017-0022/001			2								
1017-0023/001			1								
1017-0024/001			2								
1017-0025/001			1								
1017-0026/001			2								
1017-0027/001		1									
1017-0028/001		2									
1017-0029/001		1	29	21	23,0	12	16,0	0,036			

Продолжение табл. 2

## Размеры в мм

Обозначение матрицы	Резиновые кольца		Исполнение	$D_1$	$D_2$ (пред. откл. по h6)	$D_3$	$D_4$	$D_5$	$H$	$C$	Масса, кг, не более
	$d_2$	$d_1$									
1017-0031/001	1,9	8,2	2	29	21	23,0	12	16,0	0,036		
1017-0032/001		8,7	1								
1017-0033/001			2								
1017-0034/001		9,2	1								
1017-0035/001			2								
1017-0036/001		9,7	1								
1017-0037/001			2								
1017-0038/001		10,0	1								
1017-0039/001			2								
1017-0041/001		10,6	1								
1017-0042/001			2								
1017-0043/001		11,0	1								
1017-0044/001			2								
1017-0045/001		11,6	1								
1017-0046/001			2								
1017-0047/001		12,0	1								
1017-0048/001			2								
1017-0049/001		12,6	1								
1017-0051/001			2								
1017-0052/001		13,0	1								
1017-0053/001		2									
1017-0054/001	13,6	1									
1017-0055/001		2									
1017-0056/001	14,0	1									
1017-0057/001		2									
1017-0058/001	14,6	1									
1017-0059/001		2									
				33	25	27,0	16	18,0	0,046		

## Размеры в мм

Обозначение матрицы	Резиновые кольца		Исполнение	$D_1$	$D_2$ (пред. откл. по 1.6)	$D_3$	$D_4$	$D_5$	$H$	$C$	Масса, кг, не более
	$d_2$	$d_1$									
1017-0061/001	15,0	1	33	25	27,0						0,046
1017-0062/001		2									
1017-0063/001	15,6	1									
1017-0064/001		2									
1017-0065/001	16,0	1					—	18,0	1,7		
1017-0066/001		2									
1017-0067/001	16,6	1	37	27	29,6						0,054
1017-0068/001		2									
1017-0069/001	17,5	1									
1017-0071/001		2									
1017-0072/001	18,5	1									
1017-0073/001		2									
1017-0074/001	19,5	1	41	30	32,0		4	19,5			0,060
1017-0075/001		2									
1017-0076/001	20,5	1									
1017-0077/001		2									
1017-0078/001	21,5	1									
1017-0079/001		2									
1017-0081/001	22,5	1	44	33	35,0		6	20,0	2,5		0,069
1017-0082/001		2									
1017-0083/001	23,5	1				20					
1017-0084/001		2									
1017-0085/001	24,5	1									
1017-0085/001		2									
1017-0087/001	25,5	1	52	39	41,0		8	21,5			0,095
1017-0088/001		2									
1017-0089/001	26,5	1									



Продолжение табл. 2

## Размеры в мм

Обозначение матрицы	Резиновые кольца		Исполнение	$D_1$	$D_2$ (пред. откл. по 16)	$D_3$	$D_4$	$D_5$	$H$	$C$	Масса, кг, не более							
	$d_2$	$d_1$																
1017-0091/001	1,9	26,5	2	52	39	41,0	20	8	21,5		0,095							
1017-0092/001		27,5	1															
1017-0093/001		27,5	2															
1017-0094/001		28,5	1															
1017-0095/001			2															
1017-0096/001		29,5	1															
1017-0097/001			2															
1017-0098/001		31,0	1															
1017-0099/001			2															
1017-0101/001		32,0	1															
1017-0102/001			2															
1017-0103/001		33,0	1									59	46	48,0	25	10	23,0	0,120
1017-0104/001			2															
1017-0105/001		34,0	1									2,5						
1017-0106/001			2															
1017-0107/001		35,0	1															
1017-0108/001			2															
1017-0109/001		36,0	1															
1017-0111/001			2															
1017-0112/001	37,0	1																
1017-0113/001		2																
1017-0114/001	38,0	1	62										49	51,0	30	22,0	0,141	
1017-0115/001		2																
1017-0116/001	39,0	1					12											
1017-0117/001		2																
1017-0118/001	41,0	1									70		56	59,0	36	25,0	0,155	
1017-0119/001		2																

## Размеры в мм

Обозначение матрицы	Резиновые кольца		Исполнение	$D_1$	$D_2$ (пред. откл. по h6)	$D_3$	$D_4$	$D_5$	$H$	$C$	Масса, кг, не более
	$d_2$	$d_1$									
1017-0121/001	1,9	44,0	1	70	56	59,0	36	12	25,0	2,5	0,155
1017-0122/001			2								
1017-0123/001		46,0	1	74	60	63,0	18	24,0	0,200		
1017-0124/001			2								
1017-0125/001		47,0	1	23	15	17,0	8	15,0	0,024		
1017-0126/001			2								
1017-0127/001		49,0	1	25	17	19,0	15,0	0,027			
1017-0128/001			2								
1017-0129/001		2,5	3,8	1	29	21	23,0	12	16,0	0,036	
1017-0131/001				2							
1017-0132/001			4,2	1	29	21	23,0	12	16,0	0,036	
1017-0133/001				2							
1017-0134/001	4,7		1	29	21	23,0	12	16,0	0,036		
1017-0135/001			2								
1017-0136/001	5,2		1	29	21	23,0	12	16,0	0,036		
1017-0137/001			2								
1017-0138/001	5,7		1	29	21	23,0	12	16,0	0,036		
1017-0139/001			2								
1017-0141/001	6,2		1	29	21	23,0	12	16,0	0,036		
1017-0142/001			2								
1017-0143/001	6,7	1	29	21	23,0	12	16,0	0,036			
1017-0144/001		2									
1017-0145/001	7,2	1	29	21	23,0	12	16,0	0,036			
1017-0146/001		2									
1017-0147/001	7,7	1	29	21	23,0	12	16,0	0,036			
1017-0148/001		2									
1017-0149/001	8,2	1	29	21	23,0	12	16,0	0,036			

Продолжение табл. 2

## Размеры в мм

Обозначение матрицы	Резиновые кольца		Исполнение	$D_1$	$D_2$ (пред откл по h6)	$D_3$	$D_4$	$D_5$	$H$	$C$	Масса, кг, не более
	$d_2$	$d_1$									
1017-0151/001	2,5	8,2	2	29	21	23,0	12	16,0			0,036
1017-0152/001			1								
1017-0153/001		8,7	2								
1017-0154/001			1								
1017-0155/001		9,2	2								
1017-0156/001			1								
1017-0157/001		9,7	2								
1017-0158/001			1								
1017-0159/001		10,0	2								
1017-0161/001			1								
1017-0162/001		10,6	2								
1017-0163/001			1								
1017-0164/001		11,0	2								
1017-0165/001		11,6	1								
1017-0166/001			2								
1017-0167/001			1								
1017-0168/001		12,0	2								
1017-0169/001			1								
1017-0171/001		12,6	2								
1017-0172/001			1								
1017-0173/001	13,0	2									
1017-0174/001		1									
1017-0175/001	13,6	2									
1017-0176/001		1									
1017-0177/001	14,0	2									
1017-0178/001		1									
1017-0179/001	14,6	2									

## Размеры в мм

Обозначение матрицы	Резиновые кольца		Исполнение	$D_1$	$D_2$ (пред. откл. по h6)	$D_3$	$D_4$	$D_5$	$H$	$C$	Масса, кг, не более
	$d_2$	$d_1$									
1017-0181/001	2,5	15,0	1	37	27	29,6	—	18,0	1,7	0,057	
1017-0182/001		2									
1017-0183/001		15,6	1	41	30	32,0	4	19,5	2,5	0,074	
1017-0184/001		2									
1017-0185/001		16,6	1	44	33	35,0	6	20,0	2,5	0,084	
1017-0186/001		2									
1017-0187/001		17,5	1	52	39	41,0	8	21,5	2,5	0,095	
1017-0188/001		2									
1017-0189/001		18,5	1	52	39	41,0	8	21,5	2,5	0,095	
1017-0191/001		2									
1017-0192/001		19,5	1	52	39	41,0	8	21,5	2,5	0,095	
1017-0193/001		2									
1017-0194/001		20,5	1	52	39	41,0	8	21,5	2,5	0,095	
1017-0195/001		2									
1017-0196/001		21,5	1	52	39	41,0	8	21,5	2,5	0,095	
1017-0197/001		2									
1017-0198/001		22,5	1	52	39	41,0	8	21,5	2,5	0,095	
1017-0199/001		2									
1017-0201/001		23,5	1	52	39	41,0	8	21,5	2,5	0,095	
1017-0202/001		2									
1017-0203/001	24,5	1	52	39	41,0	8	21,5	2,5	0,095		
1017-0204/001	2										
1017-0205/001	25,5	1	52	39	41,0	8	21,5	2,5	0,095		
1017-0206/001	2										
1017-0207/001	26,5	1	52	39	41,0	8	21,5	2,5	0,095		
1017-0208/001	2										
1017-0209/001	27,5	1	52	39	41,0	8	21,5	2,5	0,095		

Продолжение табл. 2

## Размеры в мм

Обозначение матрицы	Резиновые кольца		Исполнение	$D_1$	$D_2$ (прет. откл. по 1.6)	$D_3$	$D_4$	$D_5$	$H$	$C$	Масса, кг не более
	$d_2$	$d_1$									
1017-0211/001		27,5	2								
1017-0212/001		28,5	1	52	39	41,0	20	8	21,5		0,095
1017-0213/001			2								
1017-0214/001		29,5	1								
1017-0215/001			2								
1017-0216/001		31,0	1								
1017-0217/001			2								
1017-0218/001		33,0	1	59	46	48,0	25	10	23,0		0,120
1017-0219/001			2								
1017-0221/001		35,0	1								
1017-0222/001			2								
1017-0223/001		36,0	1								
1017-0224/001			2								
1017-0225/001	2,5	37,0	1	62	49	51,0	30		22,0	2,5	0,133
1017-0225/001											
1017-0227/001		39,0	1								
1017-0228/001			2								
1017-0229/001		40,0	1								
1017-0231/001			2								
1017-0232/001		41,0	1				12				
1017-0233/001			2								
1017-0234/001		42,0	1	70	56	59,0	36		25,0		0,226
1017-0235/001			2								
1017-0236/001		43,0	1								
1017-0237/001			2								
1017-0238/001		44,0	1								
1017-0239/001			2								

## Размеры в мм

Обозначение матрицы	Резиновые кольца		Исполнение	$D_1$	$D_2$ (пред. откл. по 1:6)	$D_3$	$D_4$	$D_5$	$H$	$C$	Масса, кг, не более												
	$d_2$	$d_1$																					
1017-0241/001	2,5	45,0	1	70	56	59,0	36	12	25,0		0,226												
1017-0242/001			2																				
1017-0243/001		47,0	1	74	60	63,0	18	24,0		0,232													
1017-0244/001											2												
1017-0245/001		49,0	1	84	67	71,0	22	25,0		0,264													
1017-0246/001											2												
1017-0247/001		50,0	1																				
1017-0248/001											2												
1017-0249/001		51,0	1																				
1017-0251/001											2												
1017-0252/001		53,0	1																				
1017-0253/001											2												
1017-0254/001		54,0	1								94	75	81,0	25	26,0		0,304						
1017-0255/001																		2					
1017-0256/001		55,0	1																				
1017-0257/001																		2					
1017-0258/001		57,0	1															45					
1017-0259/001																							
1017-0261/001		59,0	1																				
1017-0262/001																							
1017-0263/001	60,0	1																					
1017-0264/001			2																				
1017-0265/001	61,0	1																					
1017-0266/001			2																				
1017-0267/001	62,5	1																					
1017-0268/001			2																				
1017-0269/001	63,5	1																					

Продолжение табл. 2

## Размеры в мм

Обозначение матрицы	Резиновые кольца		Исполнение	$D_1$	$D_2$ (пред. откл. по h6)	$D_3$	$D_4$	$D_5$	$H$	$C$	Масса, кг, не более
	$d_2$	$d_1$									
1017-0271/001	2,5	63,5	2	94	75	81,0	45	25	26,0	2,5	0,304
1017-0272/001		66,5	1								
1017-0273/001		66,5	2								
1017-0274/001		68,5	1								
1017-0275/001		68,5	2	104	85	89,0	56	32	27,0		0,281
1017-0276/001		70,5	1								
1017-0277/001		70,5	2								
1017-0278/001		73,5	1								
1017-0279/001		73,5	2								
1017-0281/001		76,5	1								
1017-0282/001		76,5	2								
1017-0283/001		78,5	1								
1017-0284/001		78,5	2								
1017-0285/001		80,5	1								
1017-0286/001		80,5	2								3,0
1017-0287/001		83,5	1								
1017-0288/001		83,5	2	124	107	109,0	71	38	28,0		0,611
1017-0289/001		86,5	1								
1017-0291/001		86,5	2								
1017-0292/001		88,5	1								
1017-0293/001		88,5	2								
1017-0294/001		90,5	1								
1017-0295/001		90,5	2								
1017-0296/001		93,0	1								
1017-0297/001		93,0	2								
1017-0298/001		96,0	1	134	115	117,0	85	60	26,0		0,530
1017-0299/001		96,0	2								

## Размеры в мм

Обозначение матрицы	Резиновые кольца		Исполнение	$D_1$	$D_2$ (преж. откл. по 1,6)	$D_3$	$D_4$	$D_5$	$H$	$C$	Масса, кг, не более
	$d_2$	$d_1$									
1017-0301/001	2,5	98,0	1								
1017-0302/001			2	134	115	117,0	85	60	26,0	3,0	0,530
1017-0303/001		100,0	1								
1017-0304/001			2								
1017-0305/001		9,7	1								
1017-0306/001			2								
1017-0307/001		10,6	1								
1017-0308/001			2						20,0		
1017-0309/001		11,6	1	37	27	29,6				1,7	0,065
1017-0311/001			2								
1017-0312/001		12,6	1								
1017-0313/001			2				16				
1017-0314/001		13,6	1						18,0		
1017-0315/001			2								
1017-0316/001	3,0	14,6	1								
1017-0317/001			2								
1017-0318/001		15,6	1	41	30	32,0		4	19,5		0,071
1017-0319/001			2								
1017-0321/001		16,6	1								
1017-0322/001			2								
1017-0323/001		17,5	1							2,5	
1017-0324/001			2								
1017-0325/001		18,5	1	44	33	35,0		6	20,0		0,083
1017-0326/001			2				20				
1017-0327/001		19,5	1								
1017-0328/001			2								
1017-0329/001		20,5	1	52	39	41,0		8	21,5		0,117



Продолжение табл. 2

## Размеры в мм

Обозначение матрицы	Размеры, мм		Исполнение	D <sub>1</sub>	D <sub>2</sub> (пред. откл. по 16)	D <sub>3</sub>	D <sub>4</sub>	D <sub>5</sub>	H	C	Масса 1 г, не бол. ес.
	d <sub>1</sub>	d <sub>2</sub>									
1017-0331/001	3,0	20,5	2	52	39	41,0	20	8	21,5		0,117
1017-0332/001		21,5	1								
1017-0333/001			2								
1017-0334/001		22,5	1								
1017-0335/001			2								
1017-0336/001		23,5	1								
1017-0337/001			2								
1017-0338/001		24,5	1								
1017-0339/001			2								
1017-0341/001		25,5	1								
1017-0342/001			2								
1017-0343/001		26,5	1								
1017-0344/001			2								
1017-0345/001		27,5	1								
1017-0346/001			2								
1017-0347/001		28,5	1								
1017-0348/001			2								
1017-0349/001		29,5	1								
1017-0351/001			2								
1017-0352/001		31,0	1								
1017-0353/001		2									
1017-0354/001	32,0	1									
1017-0355/001		2									
1017-0356/001	33,0	1									
1017-0357/001		2									
1017-0358/001	34,0	1									
1017-0359/001		2									

## Размеры в мм

Обозначение матрицы	Резиновое кольцо		Исполнение	$D_1$	$D_2$ (пред. откл. по h6)	$D_3$	$D_4$	$D_5$	$H$	$C$	Масса, кг, не более
	$d_1$										
1017-0361/001	35,0	1	62	49	51,0	30			22,0		0,150
1017-0362/001		2									
1017-0363/001	36,0	1						12			
1017-0364/001		2									
1017-0365/001	39,0	1	70	56	59,0	36					0,194
1017-0366/001		2									
1017-0367/001	41,0	1									
1017-0368/001		2									
1017-0369/001	44,0	1							25,0		
1017-0371/001		2									
1017-0372/001	46,0	1									
1017-0373/001		2									
1017-0374/001	49,0	1	84	67	71,0		22			2,5	0,260
1017-0375/001		2									
1017-0376/001	50,0	1									
1017-0377/001		2									
1017-0378/001	51,0	1					45				
1017-0379/001		2									
1017-0381/001	54,0	1									
1017-0382/001		2									
1017-0383/001	55,0	1									
1017-0384/001		2									
1017-0385/001	58,0	1	94	75	81,0		25	26,0			0,436
1017-0386/001		2									
1017-0387/001	59,0	1									
1017-0388/001		2									
1017-0389/001	62,0	1									

Продолжение табл. 2

## Размеры в мм

Обозначение матрицы	Резиновые кольца		Исполнение	$D_1$	$D_2$ (пред. откл. по h6)	$D_3$	$D_4$	$D_5$	$H$	$C$	Масса, кг, не более	
	$d_2$	$d_1$										
1017-0391/001	3,0	62,0	2	94	75	81,0	45	25	26,0	2,5	0,436	
1017-0392/001		63,5	1									
1017-0393/001			64,5	1								
1017-0394/001			64,5	2	104	85	89,0	56	32	27,0		0,451
1017-0395/001			68,5	1								
1017-0396/001			68,5	2								
1017-0397/001			69,5	1								
1017-0398/001			69,5	2								
1017-0399/001			73,5	1		102		66				
1017-0401/001			73,5	2								
1017-0402/001			78,5	1								
1017-0403/001			78,5	2								
1017-0404/001			80,5	1							3,0	
1017-0405/001			80,5	2								
1017-0406/001			83,5	1								
1017-0407/001			83,5	2	124		109,0		38	28,0		0,321
1017-0408/001			85,5	1		107		71				
1017-0409/001			85,5	2								
1017-0411/001			88,5	1								
1017-0412/001			88,5	2								
1017-0413/001		90,5	1									
1017-0414/001		90,5	2									
1017-0415/001		93,0	1									
1017-0416/001		93,0	2									
1017-0417/001		95,0	1	134	115	117,0	85	60	26,0		0,573	
1017-0418/001		95,0	2									
1017-0419/001												

## Размеры в мм

Обозначение матрицы	Резиновые кольца		Исполнение	$D_1$	$D_2$ (пред. откл. по h6)	$D_3$	$D_4$	$D_5$	$H$	$C$	Масса, кг, не более
	$d_2$	$d_1$									
1017-0421/001	3,0	98,0	1	134	115	117,0	85	60	26,0	3,0	0,573
1017-0422/001			2								
1017-0423/001		13,6	1								
1017-0424/001											
1017-0425/001		14,6	1	41	30	32,0	16	4	19,5		0,073
1017-0426/001											
1017-0427/001		15,6	1								
1017-0428/001											
1017-0429/001		16,6	1								
1017-0431/001											
1017-0432/001		17,5	1	44	33	35,0		6	20,0		0,082
1017-0433/001											
1017-0434/001		18,5	1								
1017-0435/001											
1017-0436/001	3,6	19,5	1							2,5	
1017-0437/001											
1017-0438/001		20,5	1				20				
1017-0439/001											
1017-0441/001		21,5	1								
1017-0442/001											
1017-0443/001		22,5	1	52	39	41,0		8	21,5		0,130
1017-0444/001											
1017-0445/001		23,5	1								
1017-0446/001											
1017-0447/001		24,5	1								
1017-0448/001											
1017-0449/001		25,5	1	59	46	48,0	25	10	23,0		0,158

Продолжение табл. 2

## Размеры в мм

Обозначение матрицы	Резиновые кольца		Исполнение	D <sub>1</sub>	D <sub>2</sub> (прег-откл по h6)	D <sub>3</sub>	D <sub>4</sub>	D <sub>5</sub>	H	C	Масса кг, не более
	d <sub>2</sub>	d <sub>1</sub>									
1017-0451/001	3,6	25,5	2	59	46	48,0	25	10	23,0		0,158
1017-0452/001		26,5	1								
1017-0453/001			2								
1017-0454/001		27,5	1								
1017-0455/001			2								
1017-0456/001		28,5	1								
1017-0457/001			2								
1017-0458/001		29,5	1								
1017-0459/001			2								
1017-0461/001		31,0	1								
1017-0462/001			2								
1017-0463/001		33,0	1								
1017-0164/001			2								
1017-0465/001		34,0	1								
1017-0466/001			2								
1017-0467/001		35,0	1								
1017-0468/001			2								
1017-0469/001		37,0	1								
1017-0471/001			2								
1017-0472/001		38,0	1								
1017-0473/001	2										
1017-0474/001	39,0	1									
1017-0475/001		2									
1017-0476/001	41,0	1									
1017-0477/001		2									
1017-0478/001	43,0	1									
1017-0479/001		2									

## Размеры в мм

Обозначение матрицы	Резиновые кольца		Исполнение	$D_1$	$D_2$ (пред. откл. по h6)	$D_3$	$D_4$	$D_5$	$H$	$C$	Масса, кг, не более
	$d_2$	$d_1$									
1017-0481/001	44,0	1	74	60	63,0	36	18	24,0			0,185
1017-0482/001		2									
1017-0483/001	45,0	1									
1017-0484/001		2									
1017-0485/001	47,0	1									
1017-0485/001		2									
1017-0487/001	48,0	1	84	67	71,0		22	25,0			0,269
1017-0488/001		2									
1017-0489/001	49,0	1									
1017-0491/001		2									
1017-0492/001	51,0	1									
1017-0493/001		2									
1017-0494/001	53,0	1									2,5
1017-0495/001		2									
1017-0496/001	54,0	1				45					
1017-0497/001		2									
1017-0498/001	55,0	1									
1017-0499/001		2									
1017-0501/001	56,0	1	94	75	81,0		25	26,0			0,347
1017-0502/001		2									
1017-0503/001	57,0	1									
1017-0504/001		2									
1017-0505/001	58,0	1									
1017-0506/001		2									
1017-0507/001	59,0	1									
1017-0508/001		2									
1017-0509/001	61,0	1									

Продолжение табл. 2

## Размеры в мм

Обозначение матрицы	Резиновые кольца		Исполнение	$D_1$	$D_2$ (пред. откл. по h6)	$D_3$	$D_4$	$D_5$	H	C	Масса, кг, не более
	$d_2$	$d_1$									
1017-0511/001	61,0	2		94	75	81,0	45	25	26,0	2,5	0,3+7
1017-0512/001	62,0	1									
1017-0513/001		2									
1017-0514/001	62,5	1									
1017-0515/001		2									
1017-0516/001	63,5	1									
1017-0517/001		2									
1017-0518/001	64,5	1									
1017-0519/001		2									
1017-0521/001	66,5	1	104	85	89,0	56	32	27,0			0,372
1017-0522/001		2									
1017-0523/001	67,5	1									
1017-0524/001		2									
1017-0525/001	68,5	1									
1017-0526/001		2									
1017-0527/001	69,5	1									
1017-0528/001		2									
1017-0529/001	70,5	1									
1017-0531/001		2									
1017-0532/001	72,5	1									
1017-0533/001		2									
1017-0534/001	73,5	1									
1017-0535/001		2	124	107	109,0	71	38	28,0			0,634
1017-0536/001	74,5	1									
1017-0537/001		2									
1017-0538/001	76,5	1									
1017-0539/001		2									

Размеры в мм

Обозначение матрицы	Резьбовые кольца		Исполнение	D <sub>1</sub>	D <sub>2</sub> (пред откл по кб)	D <sub>3</sub>	D <sub>4</sub>	D <sub>5</sub>	H	C	Масса кг не более
	d <sub>2</sub>	d <sub>1</sub>									
1017-0541/001	3,6	77,5	1	124	107	109,0	71	38	28,0		0,634
1017-0542/001			2								
1017-0543/001		78,5	1								
1017-0544/001			2								
1017-0545/001		80,5	1								
1017-0546/001			2								
1017-0547/001		82,5	1								
1017-0548/001			2								
1017-0549/001		83,5	1								
1017-0551/001			2								
1017-0552/001		84,5	1								
1017-0553/001			2								
1017-0554/001		86,5	1								
1017-0555/001			2								
1017-0556/001		87,5	1								
1017-0557/001			2								
1017-0558/001		88,5	1								
1017-0559/001			2								
1017-0561/001		90,5	1								
1017-0562/001			2								
1017-0563/001	92,0	1									
1017-0564/001		2									
1017-0565/001	93,0	1									
1017-0566/001		2									
1017-0567/001	94,0	1	134	115	117,0	85	60	26,0	0,573		
1017-0568/001		2									
1017-0569/001	96,0	1									



Продолжение табл. 2

## Размеры в мм

Обозначение матрицы	Резиновые кольца		Исполнение	$D_1$	$D_2$ (пред. откл. по 16)	$D_3$	$D_4$	$D_5$	$H$	$C$	Масса, кг не более	
	$d_2$	$d_1$										
1017-0571/001	3,6	96,0	2	134	115	117,0	85	60	26,0	3,0	0,573	
1017-0572/001		97,0	1									
1017-0573/001			2									
1017-0574/001		98,0	1									
1017-0575/001			2									
1017-0576/001	4,6	27,5	1	62	49	51,0	30		22,0		0,169	
1017-0577/001			2									
1017-0578/001		29,5	1									
1017-0579/001			2									
1017-0581/001		31,0	1	70	56	59,0		12	25,0		0,220	
1017-0582/001			2									
1017-0583/001		33,0	1									
1017-0584/001			2									
1017-0585/001		34,0	1									
1017-0586/001			2									
1017-0587/001		4,6	35,0	1	74	60	63,0	36		18	24,0	0,229
1017-0588/001				2								
1017-0589/001			36,0	1								
1017-0591/001				2								
1017-0592/001			37,0	1								
1017-0593/001		2										
1017-0594/001	4,6	39,0	1	84	67	71,0	45	22	25,0		0,291	
1017-0595/001			2									
1017-0596/001		41,0	1									
1017-0597/001			2									
1017-0598/001		43,0	1									
1017-0599/001		2										

## Размеры в мм

Обозначение матрицы	Резиновые кольца		Исполнение	$D_1$	$D_2$ (пред. откл. по h6)	$D_3$	$D_4$	$D_5$	H	C	Масса, кг, не более								
	$d_2$	$d_1$																	
1017-0601/001	4,6	44,0	1	84	67	71,0		22	25,0		0,291								
1017-0602/001			2																
1017-0603/001		46,0	1	94	75	81,0		25	26,0		0,364								
1017-0604/001												2							
1017-0605/001		47,0	1																
1017-0606/001												2							
1017-0607/001		49,0	1																
1017-0608/001												2							
1017-0609/001		51,0	1									45						2,5	
1017-0611/001																			2
1017-0612/001		53,0	1																
1017-0613/001												2							
1017-0614/001		54,0	1																
1017-0615/001												2							
1017-0616/001		56,0	1																
1017-0617/001												2							
1017-0618/001		57,0	1																
1017-0619/001												2							
1017-0621/001		59,0	1																
1017-0622/001												2							
1017-0623/001		61,0	1									104	85	89,0	56	32	27,0	3,0	0,383
1017-0624/001																			
1017-0625/001		62,0	1																
1017-0626/001												2							
1017-0627/001		62,5	1																
1017-0628/001												2							
1017-0629/001		63,5	1																

Продолжение табл. 2

## Размеры в мм

Обозначение матрицы	Резиновые кольца		Исполнение	$D_1$	$D_2$ (пред. откл. по h6)	$D_3$	$D_4$	$D_5$	$H$	$C$	Масса, кг, не более
	$d_2$	$d_1$									
1017-0631/001	4,6	63,5	2	104	85	89,0	56	32	27,0		0,383
1017-0632/001		65,5	1								
1017-0633/001			2								
1017-0634/001		66,5	1								
1017-0635/001			2								
1017-0636/001		68,5	1	102			66				
1017-0637/001			2								
1017-0638/001		70,5	1								
1017-0639/001			2								
1017-0641/001		72,5	1	124							
1017-0642/001			2								
1017-0643/001		73,5	1								
1017-0644/001			2								
1017-0645/001		75,5	1	107						3,0	
1017-0646/001			2								
1017-0647/001		76,5	1								
1017-0648/001			2								
1017-0649/001		78,5	1	107			71				
1017-0651/001			2								
1017-0652/001		80,5	1								
1017-0653/001		2									
1017-0654/001	82,5	1									
1017-0655/001		2									
1017-0656/001	85,5	1									
1017-0657/001		2									
1017-0658/001	88,5	1									
1017-0659/001		2									

## Размеры в мм

Обозначение матрицы	Резиновые кольца		Исполнение	$D_1$	$D_2$ (пред откл по №6)	$D_3$	$D_4$	$D_5$	$H$	$C$	Масса, кг, не более
	$d_2$	$d_1$									
1017-0661/001	4,6	90,5	1	134	115	117,0	85	60		3,0	0,567
1017-0662/001											
1017-0663/001		92,0	1								
1017-0664/001											
1017-0665/001		49,0	1					26,0			
1017-0666/001											
1017-0667/001		52,0	1	94	75	81,0	45	25		2,5	0,379
1017-0668/001											
1017-0669/001		54,0	1								
1017-0671/001											
1017-0672/001		55,0	1								
1017-0673/001											
1017-0674/001		59,0	1								
1017-0675/001											
1017-0676/001	5,8	60,0	1	104	85	89,0	56	32	27,0		0,408
1017-0677/001											
1017-0678/001		61,0	1								
1017-0679/001											
1017-0681/001		63,5	1							3,0	
1017-0682/001											
1017-0683/001		68,5	1								
1017-0684/001											
1017-0685/001		70,0	1	124	95	109,0	60				
1017-0686/001											
1017-0687/001		73,5	1		107		71		38	28,0	0,571
1017-0688/001											
1017-0689/001		78,5	1								

## Размеры в мм

Обозначение матрицы	Резиновые кольца		Исполнение	$D_1$	$D_2$ (пред. откл. по п6)	$D_3$	$D_4$	$D_5$	$H$	$C$	Масса, кг, не более
	$d_2$	$d_1$									
1017-0691/001	5,8	78,5	2	124	107	109,0	71	38	28,0		0,571
1017-0692/001		80,5	1								
1017-0693/001			2								
1017-0694/001		83,5	1								
1017-0695/001			2								
1017-0696/001		86,5	1	134	115	117,0	85	60	26,0	3,0	0,621
1017-0697/001			2								
1017-0698/001		88,5	1								
1017-0699/001			2								
1017-0701/001		90,5	1								
1017-0702/001	2										

Пример условного обозначения матрицы для резинового кольца 1-й группы точности размерами  $d_2=1,4$  мм,  $d_1=2,8$  мм, исполнения 1, средняя усадка резиновой смеси 1,8% (интервал усадок 1,5÷2,1%) по ГОСТ 24513—80, код материала матрицы 02.3.33 по ГОСТ 14901—79:

*Матрица 1017-0001/001 1,8 02.3.33 ГОСТ 24514—80*

То же, для резинового кольца 2-й группы точности:

*Матрица 1017-0001/001 1,8 02.3.33 2 ГОСТ 24514—80*

6.1. Материал матриц и технические требования — по ГОСТ 14901—79.

6.2. Допуски формы и расположения поверхностей матриц по ГОСТ 24643—81, углов по ГОСТ 8908—81 указаны в табл. 3.

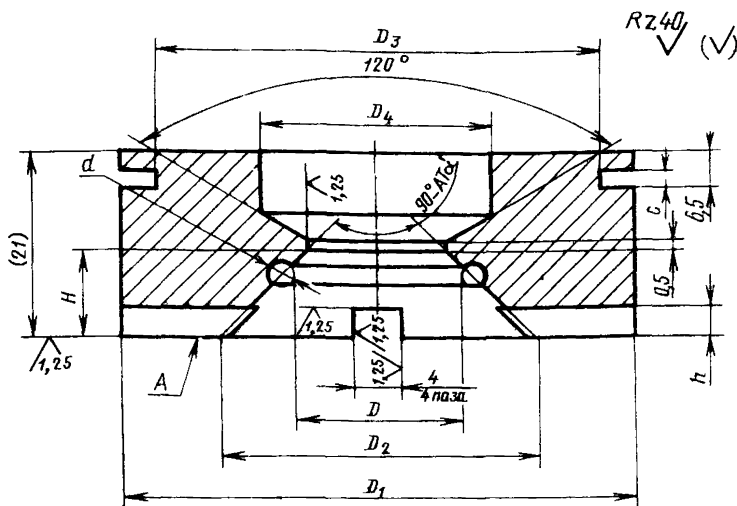
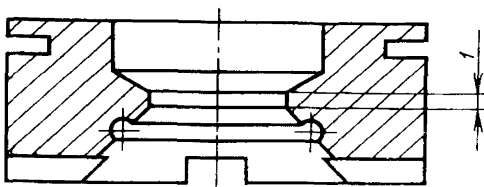
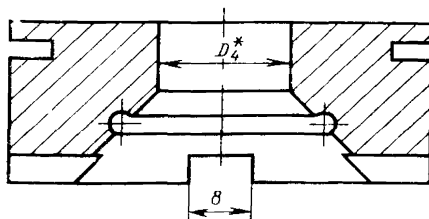
Таблица 3

Группа точности резиновых колец по ГОСТ 9833—72	Допуски				
	угла $AT' \alpha$	прямолинейности образующей поверхности разъема	круглости поверхности разъема	соосности диаметра $D$ относительно поверхности конуса	торцевого биения поверхностей А и Б относительно поверхности конуса
	Степень точности				
1	AT 9	6	7	7	6
2	AT 10	7	8	8	7

Примечание. Выбор методов и средств контроля конических поверхностей — по ГОСТ 2848—75.

6.3. Неуказанные предельные отклонения размеров матриц — по классу точности «средний» СТ СЭВ 302—76.

7. Конструкция и размеры пуансона должны соответствовать указанным на черт. 3 и в табл. 4.

Для пуансонов с диаметром  $D_1 = 23$  ммДля пуансонов с диаметром  $D_1 \geq 25$  ммДля пуансонов с диаметром  $D_1 \geq 70$  мм

\* Размер для справок.

Примечание. Размеры  $D$  и  $d$  — по ГОСТ 24513—80. Размер в скобках — после сборки.

Параметры шероховатости поверхностей разъема и формообразующих полостей по ГОСТ 14901—79.

Черт. 3

## Размеры в мм

Обозначение пуансона	Резиновые кольца		$D_1$	$D_2$ (пред откл по Н7)	$D_3$	$D_4$	$H$	$C$	$h$	Масса, кг, не более								
	$d_2$	$d_1$																
1017-0001/002	1,4	2,8	23	15	17,0	8	7,0	1,7	3,1	0,027								
1017-0003/002		3,8							2,5									
1017-0005/002		2,8							2,6									
1017-0007/002		3,2							2,4									
1017-0009/002		3,8							2,1		6,0	0,026						
1017-0012/002		4,2							1,9									
1017-0014/002		4,7							1,6									
1017-0016/002		5,2							1,4									
1017-0018/002		5,7							1,1				5,5					
1017-0021/002		6,2							1,8									
1017-0023/002		1,9							6,7		25	17	19,0	8	6,0	1,7	1,6	0,033
1017-0025/002									7,2								1,3	
1017-0027/002	7,7		1,1															
1017-0029/002	8,2		2,8															
1017-0032/002	8,7		2,5															
1017-0034/002	9,2		2,3															
1017-0036/002	9,7		2,0	7,0	0,034													
1017-0038/002	10,0		1,9															
1017-0041/002	10,6		1,6															
1017-0043/002	11,0		1,4															
1017-0045/002	11,6		1,1															
1017-0047/002	12,0		2,9															
1017-0049/002	12,6	2,5	9,0	0,054														
1017-0052/002	13,0	2,3																
1017-0054/002	13,6	2,0																
1017-0056/002	14,0	1,8																
1017-0058/002	14,6	1,5																
1017-0052/002	33	25			27,0	16	9,0	2,3	0,054									
1017-0054/002	13,6	2,0																
1017-0056/002	14,0	1,8																
1017-0058/002	14,6	1,5																



Продолжение табл. 4

## Размеры в мм

Обозначение пуансона	Резиновые кольца		$D_1$	$D_2$ (пред откл по Н17)	$D_3$	$D_4$	$H$	$\epsilon$	$h$	Масса, кг, не более
	$d_2$	$d_1$								
1017-0061/002		15,0	33	25	27,0		9,0	1,7	1,3	0,054
1017-0063/002		15,6							1,0	
1017-0065/002		16,0	37	27	29,6	16			1,8	0,046
1017-0067/002		16,6							1,5	
1017-0069/002		17,5	41	30	32,0		10,5		1,0	0,090
1017-0072/002		18,5							2,0	
1017-0074/002		19,5	44	33	35,0		11,0		1,5	0,101
1017-0076/002		20,5							1,0	
1017-0078/002		21,5	52	39	41,0	20	12,5		2,0	0,125
1017-0081/002		22,5							1,5	
1017-0083/002		23,5	59	46	48,0	25	14,0		1,0	0,190
1017-0085/002		24,5							3,4	
1017-0087/002		25,5	62	49	51,0	30	13,0		2,9	0,159
1017-0089/002	1,9	23,5							2,4	
1017-0092/002		27,5	70	56	59,0	24	16,0	2,5	1,9	0,175
1017-0094/002		28,5							1,4	
1017-0096/002		29,5							4,4	
1017-0098/002		31,0							3,6	
1017-0101/002		32,0							3,1	
1017-0103/002		33,0							2,6	
1017-0105/002		34,0							2,1	
1017-0107/002		35,0							1,5	
1017-0109/002		36,0							1,0	
1017-0112/002		37,0							2,0	
1017-0114/002		38,0							1,5	0,159
1017-0116/002		39,0							1,0	
1017-0118/002		41,0							3,5	0,175

## Размеры в мм

Обозначение пуансона	Резиновые кольца		$D_1$	$D_2$ (пред. откл. по Н7)	$D_3$	$D_4$	$H$	$C$	$h$	Масса, кг, не более
	$d_2$	$d_1$								
1017-0121/002	2,5	44,0	70	56	59,0	24	16,0	2,5	1,9	0,175
1017-0123/002		46,0							0,9	
1017-0125/002		47,0	74	60	63,0	30	15,0		2,4	
1017-0127/002		49,0							1,3	
1017-0129/002		3,8	23	15	17,0	8	6,0	1,5	0,027	
1017-0132/002		4,2						1,3		
1017-0134/002		4,7						5,5		1,1
1017-0136/002		5,2						0,8		
1017-0138/002		5,7	25	17	19,0	6,0	6,0	1,5	0,033	
1017-0141/002		6,2						1,3		
1017-0143/002		6,7						1,0		
1017-0145/002		7,2						0,8		
1017-0147/002		7,7	29	21	23,0	12	7,0	1,7	2,5	0,034
1017-0149/002		8,2							2,3	
1017-0152/002		8,7							2,0	
1017-0154/002		9,2							1,7	
1017-0156/002		9,7						1,5		
1017-0158/002		10,0						1,3		
1017-0161/002		10,6						1,0		
1017-0163/002		11,0						2,8		
1017-0165/002	11,6	2,5								
1017-0167/002	12,0	33	25	27,0	16	9,0	2,3	0,054		
1017-0169/002	12,6						2,0			
1017-0172/002	13,0						1,8			
1017-0174/002	13,6						1,5			
1017-0176/002	14,0	33	25	27,0	16	9,0	1,3	0,054		
1017-0178/002	14,6						1,0			

Продолжение табл 4

## Размеры в мм

Обозначение пуансона	Резиновые кольца		$D_1$	$D_2$ (пред откл по Н7)	$D_3$	$D_4$	$H$	$C$	$h$	Масса, кг, не более
	$d_2$	$d_1$								
1017-0181/002	2,5	15,0	37	27	29,6	16	9,0	1,7	1,8	0,103
1017-0183/002		15,6							1,5	
1017-0185/002		16,6	41	30	32,0	10,5	1,0	0,066		
1017-0187/002		17,5							2,0	
1017-0189/002		18,5	44	33	35,0	11,0	1,5	0,056		
1017-0192/002		19,5							1,0	
1017-0194/002		20,5	52	39	41,0	12,5	1,9	0,135		
1017-0196/002		21,5							1,4	
1017-0198/002		22,5	59	46	48,0	25	14,0	0,140		
1017-0201/002		23,5							0,9	
1017-0203/002		24,5	62	49	51,0	30	13,0	0,077		
1017-0205/002		25,5							2,4	
1017-0207/002		26,5	70	56	59,0	24	16,0	0,104		
1017-0209/002		27,5							1,8	
1017-0212/002		28,5	77	63	71,0	33	17,0	0,117		
1017-0214/002		29,5							1,3	
1017-0216/002		31,0	84	70	78,0	42	22,0	0,132		
1017-0218/002		33,0							0,8	
1017-0221/002		35,0	91	77	85,0	51	27,0	0,147		
1017-0223/002		36,0							3,8	
1017-0225/002		37,0	98	84	92,0	60	32,0	0,162		
1017-0227/002	39,0	3,0								
1017-0229/002	40,0	105	91	99,0	70	37,0	0,177			
1017-0232/002	41,0							2,0		
1017-0234/002	42,0	112	98	106,0	80	42,0	0,192			
1017-0236/002	43,0							1,0		
1017-0238/002	44,0	119	105	113,0	90	47,0	0,207			
1017-0241/002	45,0							1,3		
								0,9		

## Размеры в мм

Обозначение пуансона	Резиновые кольца		$D_1$	$D_2$ (пред. откл. по Н7)	$D_3$	$D_4$	$H$	$C$	$h$	Масса, кг, не более
	$d_2$	$d_1$								
1017-0243/002		47,0	74	60	63,0	30	15,0		1,8	0,108
1017-0245/002		49,0							0,8	
1017-0247/002		50,0							3,8	
1017-0249/002		51,0							3,3	
1017-0252/002		53,0	84	67	71,0	35	16,0		2,2	0,236
1017-0254/002		54,0							1,7	
1017-0256/002		55,0						2,5	1,2	
1017-0258/002		57,0							4,2	
1017-0261/002		59,0							3,2	
1017-0263/002		60,0	94	75	81,0	41	17,0		2,6	0,450
1017-0265/002		61,0							2,1	
1017-0267/002		62,5							1,3	
1017-0269/002		63,5							0,9	
1017-0272/002	2,5	66,5							4,3	
1017-0274/002		68,5	104	85	89,0	49	18,0		3,3	0,529
1017-0276/002	70,5	2,2								
1017-0278/002		73,5							0,7	
1017-0281/002		76,5							10,1	
1017-0283/002		78,5							9,1	
1017-0285/002		80,5							8,1	
1017-0287/002		83,5	124	107	109,0	69	19,0		6,6	0,679
1017-0289/002		86,5							5,0	
1017-0292/002		88,5							4,0	
1017-0294/002		90,5							3,0	
1017-0296/002		93,0							1,7	
1017-0298/002		96,0	134	115	117,0	81	17,0		4,1	0,670
1017-0301/002		98,0							3,1	

Продолжение табл. 4

## Размеры в мм

Обозначение пунксона	Резиновые кольца		$D_1$	$D_2$ (пред. откл. по Н7)	$D_3$	$D_4$	$H$	$C$	$h$	Масса, кг, не более
	$d_2$	$d_1$								
1017-0303/002	2,5	100,0	134	115	117,0	81	17,0	3,0	2,0	0,670
1017-0305/002		9,7							3,4	
1017-0307/002		10,6					11,0		3,0	
1017-0309/002		11,6	37	27	29,6			1,7	2,4	0,075
1017-0312/002		12,6							1,9	
1017-0314/002		13,6				16	9,0		1,4	
1017-0316/002		14,6							2,4	
1017-0318/002		15,6	41	30	32,0		10,5		1,9	0,079
1017-0321/002		16,6							1,4	
1017-0323/002		17,5							2,4	
1017-0325/002		18,5	44	33	35,0		11,0		1,9	0,087
1017-0327/002		19,5							1,4	
1017-0329/002		20,5							3,9	
1017-0332/002		21,5				20			3,3	
1017-0334/002	3,0	22,5	52	39	41,0		12,5		2,8	0,123
1017-0336/002		23,5							2,3	
1017-0338/002		24,5						2,5	1,8	
1017-0341/002		25,5							1,3	
1017-0343/002		26,5							4,3	
1017-0345/002		27,5							3,8	
1017-0347/002		28,5	59	46	48,0	25	14,0		3,2	0,117
1017-0349/002		29,5							2,7	
1017-0352/002		31,0							2,0	
1017-0354/002		32,0							1,4	
1017-0356/002		33,0							2,4	
1017-0358/002		34,0	62	49	51,0	30	13,0		1,9	0,160
1017-0361/002		35,0							1,4	

## Размеры в мм

Обозначение пунксона	Резиновые кольца		$D_1$	$D_2$ (пред. откл. по Н7)	$D_3$	$D_4$	$H$	$C$	$h$	Масса, кг, не более
	$d_2$	$d_1$								
1017-0363/002	3,0	36,0	70	56	59,0	24	16,0	2,5	4,4	0,176
1017-0365/002		39,0							2,9	
1017-0367/002		41,0	84	67	71,0	35	17,0	2,5	1,8	0,290
1017-0369/002		44,0							5,8	
1017-0372/002		46,0	84	67	71,0	35	17,0	2,5	4,8	0,290
1017-0374/002		49,0							3,2	
1017-0376/002		50,0	84	67	71,0	35	17,0	2,5	2,7	0,290
1017-0378/002		51,0							2,2	
1017-0381/002		54,0	94	75	81,0	41	17,0	2,5	4,6	0,394
1017-0383/002		55,0							4,1	
1017-0385/002		58,0	94	75	81,0	41	17,0	2,5	2,6	0,394
1017-0387/002		59,0							2,1	
1017-0389/002		62,0	94	75	81,0	41	17,0	2,5	0,6	0,394
1017-0392/002		63,5							4,8	
1017-0394/002		64,5	104	85	89,0	49	18,0	3,0	4,3	0,429
1017-0396/002		68,5							2,2	
1017-0398/002		69,5	104	85	89,0	49	18,0	3,0	1,7	0,429
1017-0401/002		73,5							102	
1017-0403/002		78,5	124	107	109,0	69	19,0	3,0	7,0	0,989
1017-0405/002		80,5							5,5	
1017-0407/002	83,5	124	107	109,0	69	19,0	3,0	4,5	0,989	
1017-0409/002	85,5							2,9		
1017-0412/002	88,5	124	107	109,0	69	19,0	3,0	1,9	0,989	
1017-0414/002	90,5							0,6		
1017-0416/002	93,0	134	115	117,0	81	17,0	3,0	3,6	0,727	
1017-0418/002	95,0							2,0		
1017-0421/002	98,0	134	115	117,0	81	17,0	3,0	2,0	0,727	

Продолжение табл. 4

Размеры в мм

Обозначение пунксона	Резиновые кольца		$D_1$	$D_2$ (пред. откл. по Н7)	$D_3$	$D_4$	$H$	$C$	$h$	Масса, кг. не более
	$d_2$	$d_1$								
1017-0423/002	3,6	13,6	41	30	32,0	16	10,5		2,4	0,077
1017-0425/002		14,6							1,8	
1017-0427/002		15,6	1,3							
1017-0429/002		16,6	2,3							
1017-0432/002		17,5	1,9	44	33	35,0		11,0	3,8	0,088
1017-0434/002		18,5	1,2							
1017-0436/002		19,5	3,8							
1017-0438/002		20,5	3,3	52	39	41,0	12,5	20	2,8	0,120
1017-0441/002		21,5	2,8							
1017-0443/002		22,5	2,3							
1017-0445/002		23,5	1,8							
1017-0447/002		24,5	1,3							
1017-0449/002		25,5	4,2	59	46	48,0	25	14,0	2,5	0,150
1017-0452/002		26,5	3,7							
1017-0454/002		27,5	3,2							
1017-0456/002		28,5	2,7							
1017-0458/002		29,5	2,2							
1017-0461/002		31,0	1,4	62	49	51,0	30	13,0	4,4	0,110
1017-0463/002		33,0	1,9							
1017-0465/002		34,0	1,4							
1017-0467/002		35,0	4,4							
1017-0469/002		37,0	3,3	70	56	59,0	24	16,0	2,8	0,110
1017-0472/002		38,0	2,8							
1017-0474/002		39,0	2,3							
1017-0476/002		41,0	1,3	74	60	63,0	30	15,0	2,3	0,190
1017-0478/002		43,0	2,3							
1017-0481/002		44,0	1,7							
1017-0483/002		45,0	1,2							

## Размеры в мм

Обозначение пуансона	Резиновые кольца		$D_1$	$D_2$ (пред. откл. по Н7)	$D_3$	$D_4$	$H$	$c$	$h$	Масса, кг, не более
	$d_2$	$d_1$								
1017-0485/002		47,0	84	67	71,0	35	16,0	2,5	3,7	0,280
1017-0487/002		48,0							3,2	
1017-0489/002		49,0							2,7	
1017-0492/002		51,0							1,6	
1017-0494/002		53,0							4,6	
1017-0496/002		54,0	4,1							
1017-0498/002		55,0	94	75	81,0	41	17,0	2,5	3,8	0,480
1017-0501/002		56,0							3,1	
1017-0503/002		57,0							2,6	
1017-0505/002		58,0							2,1	
1017-0507/002		59,0							1,5	
1017-0509/002		61,0	0,5							
1017-0512/002	3,6	62,0	104	85	89,0	49	18,0	3,0	5,0	0,540
1017-0514/002		62,5							4,7	
1017-0516/002		63,5							4,2	
1017-0518/002		64,5							3,8	
1017-0521/002		66,5							2,7	
1017-0523/002		67,5	2,2							
1017-0525/002		68,5	124	107	109,0	69	19,0	3,0	1,6	0,786
1017-0527/002		69,5							1,1	
1017-0529/002		70,5							0,6	
1017-0532/002		72,5							10,6	
1017-0534/002		73,5							10,1	
1017-0536/002		74,5	9,6							
1017-0538/002		76,5	8,5							
1017-0541/002		77,5	8,0							
1017-0543/002		78,5	7,5							



Продолжение табл. 4

## Размеры в мм

Обозначение шпунсона	Резиновые кольца		$D_1$	$D_2$ (пред. откл. по Н7)	$D_3$	$D_4$	$H$	$C$	$h$	Масса, кг, не более							
	$d_2$	$d_1$															
1017-0545/002	3,6	80,5	124	107	109,0	69	19,0	3,0	6,5	0,786							
1017-0547/002		82,5							5,4								
1017-0549/002		83,5							4,9								
1017-0552/002		84,5							4,4								
1017-0554/002		86,5							3,4								
1017-0556/002		87,5							2,9								
1017-0558/002		88,5							2,4								
1017-0561/002		90,5							1,3								
1017-0563/002		92,0							0,6								
1017-0565/002		93,0							4,1								
1017-0567/002	4,6	94,0	134	115	117,0	81	17,0	3,5	0,720								
1017-0569/002		96,0								2,5							
1017-0572/002		97,0								2,0							
1017-0574/002		98,0								1,5							
1017-0576/002		27,5								62	49	51,0	30	13,0	3,4	0,190	
1017-0578/002		29,5															2,4
1017-0581/002		31,0								70	56	59,0	24	16,0	2,5	5,1	0,230
1017-0583/002		33,0														4,1	
1017-0585/002		34,0														3,6	
1017-0587/002		35,0														3,1	
1017-0589/002	36,0	2,5															
1017-0592/002	37,0	74	60	63,0	30	15,0	4,0	0,250									
1017-0594/002	39,0								3,0								
1017-0596/002	41,0	84	67	71,0	35	16,0	2,9	5,5	0,340								
1017-0598/002	43,0							4,5									
1017-0601/002	44,0							4,0									
1017-0603/002	46,0							2,9									

## Размеры в мм

Обозначение пунксона	Резиновые кольца		$D_1$	$D_2$ (прел. откл. по Н7)	$D_3$	$D_4$	$H$	$C$	$h$	Масса, кг, не более
	$d_2$	$d_1$								
1017-0605/002		47,0							6,4	
1017-0607/002		49,0							5,4	
1017-0609/002		51,0							4,3	
1017-0612/002		53,0	94	75	81,0	41	17,0	2,5	3,3	0,460
1017-0614/002		54,0							2,8	
1017-0616/002		56,0							1,8	
1017-0618/002		57,0							1,3	
1017-0621/002		59,0							0,3	
1017-0623/002		61,0							4,2	
1017-0625/002		62,0						3,7		
1017-0627/002		62,5	104	85	89,0	49	18,0		3,4	0,570
1017-0629/002		63,5							2,9	
1017-0632/002		65,5							1,9	
1017-0634/002	4,6	66,5							1,4	
1017-0636/002		68,5							8,8	
1017-0638/002		70,5							7,8	
1017-0641/002		72,5						9,3		
1017-0643/002		73,5		102		64			8,8	
1017-0645/002		75,5						3,0	7,7	
1017-0647/002		76,5	124	107	109,0	69	19,0		7,2	0,640
1017-0649/002		78,5							6,2	
1017-0652/002		80,5							5,2	
1017-0654/002		82,5							4,2	
1017-0656/002		85,5							2,6	
1017-0658/002		88,5							1,1	
1017-0661/002		90,5	134	115	117,0	81	17,0	4,1	0,770	
1017-0663/002		92,0						3,3		

Продолжение табл. 4

## Размеры в мм

Обозначение пуансона	Резиновые кольца		$D_1$	$D_2$ (пред. откл. по Н7)	$D_3$	$D_4$	$H$	$C$	$h$	Масса, кг, не более
	$d_2$	$d_1$								
1017-0665/002		49,0							3,0	0,430
1017-0667/002		52,0	94	75	81,0	41	17,0	2,5	1,5	
1017-0669/002		54,0							0,5	
1017-0672/002		55,0							4,9	0,572
1017-0674/002		59,0	104	85	89,0	49	18,0		2,9	
1017-0676/002		60,0							2,4	
1017-0678/002		61,0							1,8	
1017-0681/002		63,5							0,6	
1017-0683/002	5,8	68,5		95		57			3,0	0,799
1017-0685/002		70,0							2,2	
1017-0687/002		73,5	124		109,0		19,0	3,0	6,4	
1017-0689/002		78,5		107		69			3,9	
1017-0692/002		80,5							2,8	
1017-0694/002		83,5							1,3	
1017-0696/002		86,5							3,4	
1017-0698/002		88,5	134	115	117,0	81	17,0		2,7	
1017-0701/002		90,5							1,7	

Пример условного обозначения пуансона для резинового кольца 1-й группы точности размерами  $d_2=1,9$  мм,  $d_1=10,0$  мм, средняя усадка резиновой смеси 1,8% (интервал усадок 1,5÷2,1%) по ГОСТ 24513—80, код материала пуансона 02.3.33 — по ГОСТ 14901—79:

*Пуансон 1017-0038/002 1,8 02.3.33 ГОСТ 24514—80*

То же, для резинового кольца 2-й группы точности:

*Пуансон 1017-0038/002 1,8 02.3.33 2 ГОСТ 24514—80*

7.1. Материал пуансонов и технические требования — по ГОСТ 14901—79.

7.2. Допуски формы и расположения поверхностей пуансона должны соответствовать указанным в табл. 5.

7.3. Неуказанные предельные отклонения размеров пуансонов— по классу точности «средний» СТ СЭВ 302—76.

Таблица 5

Группа точности резиновых колец по ГОСТ 9833—72	Допуски				
	угла $AT' \alpha$	прямолинейности образующей поверхности разъема	круглости поверхности разъема	соосности диаметра $D$ относительно поверхности конуса	торцевого биения поверхности $A$ относительно поверхности конуса
	Степень точности				
	по ГОСТ 8908—81	по ГОСТ 24643—81			
1	AT 9	6	7	7	6
2	AT 10	7	8	8	7

Примечание. Выбор методов и средств контроля конических поверхностей — по ГОСТ 2848—75.

ПРИЛОЖЕНИЕ  
Рекомендуемое

## Компоновка пакетов с блоками

Обозначение пакета	Резиновые кольца		Обозначение блока по ГОСТ 24511—80	
	$d_2$	$d_1$		
	мм			
1017-0001—1017-0004	1,4	от 2,8 до 3,8	1007-0481—1007-0491	
1017-0005—1017-0019		от 2,8 до 5,7		
1017-0021—1017-0028		от 6,2 до 7,7	1007-0492—1007-0502	
1017-0029—1017-0046		от 8,2 до 11,6	1007-0503—1007-0513	
1017-0047—1017-0064		от 12,0 до 15,6	1007-0514—1007-0524	
1017-0065—1017-0071		от 16,0 до 17,5	1007-0525—1007-0535	
1017-0072—1017-0077		1,9	от 18,5 до 20,0	1007-0537—1007-0546
1017-0078—1017-0084			от 21,5 до 23,5	1007-0548—1007-0557
1017-0085—1017-0095			от 24,5 до 28,5	1007-0558—1007-0567
1017-0096—1017-0111			от 29,5 до 36,0	1007-0568—1007-0576
1017-0112—1017-0117			от 37,0 до 39,0	1007-0577—1007-0585
1017-0118—1017-0124			от 41,0 до 46,0	1007-0586—1007-0594
1017-0125—1017-0128	от 47,0 до 49,0		1007-0595—1007-0602	
1017-0129—1017-0137	2,5		от 3,8 до 5,2	1007-0481—1007-0491
1017-0138—1017-0146			от 5,7 до 7,2	1007-0492—1007-0502
1017-0147—1017-0162			от 7,7 до 10,6	1007-0503—1007-0513
1017-0163—1017-0179			от 11,0 до 14,6	1007-0514—1007-0524
1017-0181—1017-0186			от 15,0 до 16,6	1007-0525—1007-0535
1017-0187—1017-0193		от 17,5 до 19,5	1007-0537—1007-0546	
1017-0194—1017-0199		от 20,5 до 22,5	1007-0548—1007-0557	
1017-0201—1017-0213		от 23,5 до 28,5	1007-0558—1007-0567	
1017-0214—1017-0222		от 29,5 до 35,0	1007-0568—1007-0576	
1017-0223—1017-0226		от 36,0 до 37,0	1007-0577—1007-0585	
1017-0227—1017-0242		от 39,0 до 45,0	1007-0586—1007-0594	
1017-0243—1017-0246		от 47,0 до 49,0	1007-0595—1007-0602	

Продолжение

Обозначение пакета	Резиновые кольца		Обозначение блока по ГОСТ 24511—80
	$d_2$	$d_1$	
	мм		
1017-0247—1017-0257	2,5	от 50,0 до 55,0	1007-0603—1007-0609
1017-0258—1017-0271		от 57,0 до 63,5	1007-0612—1007-0615
1017-0272—1017-0279		от 66,5 до 73,5	1007-0616—1007-0621
1017-0281—1017-0297		от 76,5 до 93,0	1007-0624—1007-0626
1017-0298—1017-0304		от 96,0 до 100,0	1007-0627—1007-0629
1017-0305—1017-0315	3,0	от 9,7 до 13,6	1007-0525—1007-0535
1017-0316—1017-0322		от 14,6 до 16,6	1007-0537—1007-0546
1017-0323—1017-0328		от 17,5 до 19,5	1007-0548—1007-0557
1017-0329—1017-0342		от 20,5 до 25,5	1007-0558—1007-0567
1017-0343—1017-0355		от 26,5 до 32,0	1007-0568—1007-0576
1017-0356—1017-0362		от 33,0 до 35,0	1007-0577—1007-0585
1017-0363—1017-0368		от 36,0 до 41,0	1007-0586—1007-0594
1017-0369—1017-0379		от 44,0 до 51,0	1007-0603—1007-0609
1017-0381—1017-0391		от 54,0 до 62,0	1007-0612—1007-0615
1017-0392—1017-0399		от 63,5 до 69,5	1007-0616—1007-0621
1017-0401—1017-0417		от 73,5 до 93,0	1007-0624—1007-0626
1017-0418—1017-0422		от 95,0 до 98,0	1007-0627—1007-0629
1017-0423—1017-0428		3,6	от 13,6 до 15,6
1017-0429—1017-0435	от 16,6 до 18,5		1007-0548—1007-0557
1017-0436—1017-0448	от 19,5 до 24,5		1007-0558—1007-0567
1017-0449—1017-0462	от 25,5 до 31,0		1007-0568—1007-0576
1017-0463—1017-0466	от 33,0 до 34,0		1007-0577—1007-0585
1017-0467—1017-0477	от 35,0 до 41,0		1007-0586—1007-0594
1017-0478—1017-0484	от 43,0 до 45,0		1007-0595—1007-0602
1017-0485—1017-0493	от 47,0 до 51,0		1007-0603—1007-0609
1017-0494—1017-0511	от 53,0 до 61,0		1007-0612—1007-0615
1017-0512—1017-0531	от 62,0 до 70,5		1007-0616—1007-0621
1017-0532—1017-0564	от 72,5 до 92,0		1007-0624—1007-0626

Продолжение

Обозначение пакета	Резиновые кольца		Обозначение блока по ГОСТ 24511—80
	$d_2$	$d_1$	
	мм		
1017-0565—1017-0575	3,6	от 93,0 до 98,0	1007-0627—1007-0629
1017-0576—1017-0579	4,6	от 27,5 до 29,5	1007-0577—1007-0585
1017-0581—1017-0591		от 31,0 до 36,0	1007-0586—1007-0594
1017-0592—1017-0595		от 37,0 до 39,0	1007-0595—1007-0602
1017-0596—1017-0604		от 41,0 до 46,0	1007-0603—1007-0609
1017-0605—1017-0622		от 47,0 до 59,0	1007-0612—1007-0615
1017-0623—1017-0635		от 61,0 до 66,5	1007-0616—1007-0621
1017-0636—1017-0659		от 68,5 до 88,5	1007-0624—1007-0626
1017-0661—1017-0664		от 90,5 до 92,0	1007-0627—1007-0629
1017-0665—1017-0671	5,8	от 49,0 до 54,0	1007-0612—1007-0615
1017-0672—1017-0682		от 55,0 до 63,5	1007-0616—1007-0621
1017-0683—1017-0695		от 68,5 до 83,5	1007-0624—1007-0626
1017-0696—1017-0702		от 86,5 до 90,5	1007-0627—1007-0629

**Изменение № 1 ГОСТ 24514—80 Пакеты быстросменные с коническим разъемом пресс форм для изготовления резиновых колец круглого сечения. Конструкция и размеры**

**Утверждено и введено в действие Постановлением Государственного комитета СССР по стандартам от 24.06.88 № 2253**

**Дата введения 01.01.89**

Пункт 2 дополнить абзацем «Особенности конструкций пакетов для малооблойных и безоблойных резиновых колец круглого сечения приведены в справочном приложении 3 к ГОСТ 24513—80»

Чертежи 1, 3 Заменить размер:  $D_1 \geq 25$  мм на « $D_1$  от 25 до 70 мм»;

исключить указанные на чертеже допуск симметричности, базу А и сноску.

Таблица 1. Заменить обозначения: 1017-0374/071 на 1017-0374/001, 1017-0492/002 на 1017-0492/001

*(Продолжение см. с. 96)*



(Продолжение изменения к ГОСТ 24514—80)

Пункты 6.3, 7.3. Заменить ссылку: СТ СЭВ 302—76 на ГОСТ 25670—83.

Пункт 7. Таблица 4. Графа  $d_2$ . Для пуансонов от 1017-0121/002 до 1017-0127/002 заменить размер: 2,5 на 1,9.

Пункт 7.2 после слова «поверхностей» дополнить словами: «и углов».

Приложение. Таблица. Графа  $d_1$ . Заменить значение: 20,0 на 20,5; графа «Обозначение блока по ГОСТ 24511—80». Заменить обозначение: 1007-0856 — 1007-0594 на 1007-0586 — 1007-0594.

(ИУС № 10 1988 г.)