

**ПАКЕТЫ БЫСТРОСМЕННЫЕ С ГОРИЗОНТАЛЬНЫМ  
РАЗЪЕМОМ ПРЕСС-ФОРМ ДЛЯ ИЗГОТОВЛЕНИЯ  
РЕЗИНОВЫХ КОЛЕЦ КРУГЛОГО СЕЧЕНИЯ****Конструкция и размеры**

Packets quick-changing with horizontal break  
of press-moulds for manufacturing of rubber

O-rings section.

Construction and dimensions

**ГОСТ  
24516—80**

ОКП 39 6381

Утвержден Постановлением Государственного комитета СССР по стандартам  
от 30 декабря 1980 г. № 6274. Постановлением Госстандарта от 19 мая 1981 г.  
№ 2455 срок действия установлен

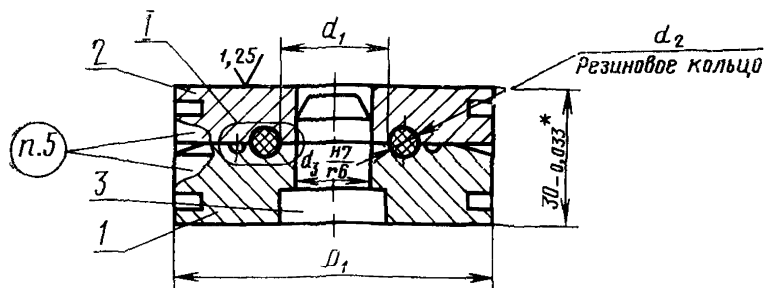
с 01.01 1983 г.

до 01.01 1988 г.

**Несоблюдение стандарта преследуется по закону**

1. Настоящий стандарт распространяется на быстросменные пакеты с горизонтальным разъемом (угол разъема  $180^\circ$ ) компрессионных универсальных пресс-форм для изготовления из резиновых смесей с процентом усадки до 4,3 резиновых уплотнительных колец круглого сечения с внутренними диаметрами ( $d_1$ ) от 10,0 до 116,0 мм и диаметрами сечения ( $d_2$ ) от 1,9 до 7,5 мм по ГОСТ 9833—73.

2. Конструкция и размеры пакетов должны соответствовать указанным на черт. 1 и в табл. 1.

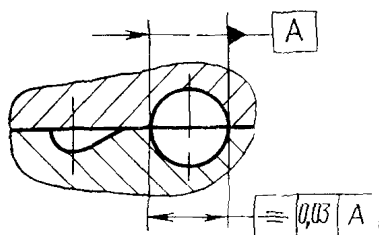


I

Для пакетов с диаметром  $D_1 \leq 37$  мм

Исполнение 1

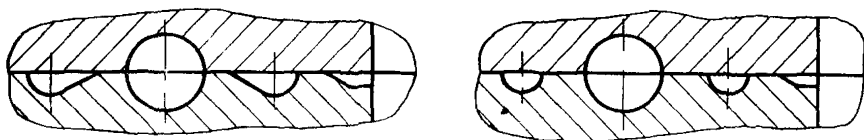
Исполнение 2



Для пакетов с диаметром  $D_1 > 37$  мм

Исполнение 1

Исполнение 2



\* Для колец 2-й группы точности — предельное отклонение — 0,052 мм, допуск симметричности 0,05 мм

1—матрица по табл 1, 2—пуансон по табл 1, 3—фиксатор по табл. 1.

Черт 1

Таблица 1

Обозначение пакета	Применяемость	Резиновые кольца		Исполнение	D <sub>1</sub> , мм	Масса, кг, не более	Поз. 1 Матрица Кол. 1	Поз. 2 Пуансон Кол. 1	Поз. 3 Фиксатор Кол. 1
		d <sub>2</sub>	d <sub>1</sub>						
		мм					Обозначения		
1017-1901		1,9	10,0	1	29	0,15	1017-1901/001	1017-1901/002	1017-1901/003
1017-1902	2			1017-1902/001					
1017-1903	10,6		1	1017-1903/001			1017-1903/002		
1017-1904			2	1017-1904/001					
1017-1905	11,0		1	1017-1905/001			1017-1905/002		
1017-1906			2	1017-1906/001					
1017-1907	11,6		1	1017-1907/001			1017-1907/002		
1017-1908			2	1017-1908/001					
1017-1909	12,0		1	1017-1909/001			1017-1909/002		
1017-1911			2	1017-1911/001					
1017-1912	12,6		1	1017-1912/001			1017-1912/002		
1017-1913			2	1017-1913/001					
1017-1914	13,0		1	1017-1914/001			1017-1914/002		
1017-1915			2	1017-1915/001					
1017-1916	13,6		1	1017-1916/001			1017-1916/002		
1017-1917			2	1017-1917/001					
1017-1918	14,0		1	1017-1918/001			1017-1918/002		

Обозначение пакета	Применяемость	Резиновые кольца		Исполнение	D <sub>1</sub> , мм	Масса, кг, не более	Поз. 1 Матрица Кол. 1	Поз. 2 Пуансон Кол. 1	Поз. 3 Фиксатор Кол. 1
		d <sub>2</sub>	d <sub>1</sub>						
		мм					Обозначения		
1017-1919			14,0	2	33	0,19	1017-1919/001	1017-1918/002	1017-1901/003
1017-1921			14,6	1			1017-1921/001	1017-1921/002	
1017-1922				2			1017-1922/001		
1017-1923			15,0	1			1017-1923/001	1017-1923/002	
1017-1924				2			1017-1924/001		
1017-1925			15,6	1			1017-1925/001	1017-1925/002	
1017-1926				2			1017-1926/001		
1017-1927			16,0	1			1017-1927/001	1017-1927/002	
1017-1928		1,9		2			1017-1928/001		
1017-1929			16,6	1			1017-1929/001	1017-1929/002	
1017-1931				2	1017-1931/001				
1017-1932			17,5	1	37	0,24	1017-1932/001	1017-1932/002	
1017-1933				2			1017-1933/001		
1017-1934			18,5	1			1017-1934/001	1017-1934/002	
1017-1935				2			1017-1935/001		
1017-1936			19,5	1			1017-1936/001	1017-1936/002	
1017-1937				2			1017-1937/001		

Обозначение пакета	Применяемость	Резиновые кольца		Исполнение	D <sub>1</sub> , мм	Масса, кг, не более	Поз. 1 Матрица Кол. 1	Поз. 2 Пуансон Кол. 1	Поз. 3 Фиксатор Кол. 1	
		d <sub>2</sub>	d <sub>1</sub>							
		мм		Обозначения						
1017-1938		1,9	20,5	1	37	0,24	1017-1938/001	1017-1938/002	1017-1901/003	
1017-1939				2			1017-1939/001			
1017-1941			21,5	1	41	0,30	1017-1941/001	1017-1941/002		
1017-1942				2			1017-1942/001			
1017-1943			22,5	1	44	0,33	1017-1943/001	1017-1943/002		
1017-1944				2			1017-1944/001			
1017-1945			23,5	1	52	0,46	1017-1945/001	1017-1945/002		
1017-1946				2			1017-1946/001			
1017-1947			24,5	1	44	0,33	1017-1947/001	1017-1947/002		
1017-1948				2			1017-1948/001			
1017-1949			25,5	1	44	0,33	1017-1949/001	1017-1949/002		
1017-1951				2			1017-1951/001			
1017-1952			26,5	1	44	0,33	1017-1952/001	1017-1952/002		
1017-1953				2			1017-1953/001			
1017-1954			27,5	1	44	0,33	1017-1954/001	1017-1954/002		
1017-1955				2			1017-1955/001			
1017-1956			28,5	1	52	0,46	1017-1956/001	1017-1956/002		1017-1956/003

Обозначение пакета	Применяемость	Резиновые кольца		Исполнение	D <sub>1</sub> , мм	Масса, кг, не более	Поз. 1	Поз. 2	Поз. 3
		d <sub>2</sub>	d <sub>1</sub>				Матрица	Пуансон	Фиксатор
		мм					Кол. 1	Кол. 1	Кол. 1
							Обозначения		
1017-1957			28,5	2	52	0,46	1017-1957/001	1017-1956/002	1017-1956/003
1017-1958			29,5	1			1017-1958/001	1017-1958/002	
1017-1959				2			1017-1959/001		
1017-1961			31,0	1			1017-1961/001	1017-1961/002	
1017-1962				2			1017-1962/001		
1017-1963			32,0	1			1017-1963/001	1017-1963/002	
1017-1964				2			1017-1964/001		
1017-1965		1,9	33,0	1			1017-1965/001	1017-1965/002	
1017-1966				2			1017-1966/001		
1017-1967			34,0	1			1017-1967/001	1017-1967/002	
1017-1968				2			1017-1968/001		
1017-1969			35,0	1			1017-1969/001	1017-1969/002	
1017-1971				2			1017-1971/001		
1017-1972			36,0	1			1017-1972/001	1017-1972/002	
1017-1973				2	1017-1973/001				
1017-1974			37,0	1	1017-1974/001	1017-1974/002			
1017-1975				2	59	0,60	1017-1975/001	1017-1974/003	

Обозначение пакета	Применяемость	Резиновые кольца		Исполнение	D <sub>1</sub> , мм	Масса, кг, не более	Поз. 1 Матрица Кол. 1	Поз. 2 Пуансон Кол. 1	Поз. 3 Фиксатор Кол. 1				
		d <sub>2</sub>	d <sub>1</sub>										
		мм					Обозначения						
1017-1976		1,9	38,0	1	59	0,60	1017-1976/001	1017-1976/002	1017-1974/003				
1017-1977				2			1017-1977/001						
1017-1978			39,0	1			1017-1978/001	1017-1978/002					
1017-1979				2			1017-1979/001						
1017-1981			41,0	1			1017-1981/001	1017-1981/002					
1017-1982				2			1017-1982/001						
1017-1983			44,0	1	62	0,78	1017-1983/001	1017-1983/002	1017-1983/003				
1017-1984				2			1017-1984/001						
1017-1985				46,0			1	1017-1985/001		1017-1985/002			
1017-1986							2	1017-1986/001					
1017-1987				47,0			1	70		0,89	1017-1987/001	1017-1987/002	1017-1987/003
1017-1988							2				1017-1988/001		
1017-1989			4,90	1	1017-1989/001	1017-1989/002							
1017-1991				2	1017-1991/001								
1017-1992			2,5	10,0	29	0,15	1017-1992/001		1017-1992/002		1017-1901/003		
1017-1993				2			1017-1993/001						
1017-1994				10,6			1	1017-1994/001	1017-1994/002				

Обозначение пакета	Применяемость	Резиновые кольца		Исполнение	D <sub>1</sub> , мм	Масса, кг, не более	Поз. 1	Поз. 2	Поз. 3	
		d <sub>2</sub>	d <sub>1</sub>				Матрица Кол. 1	Пуансон Кол. 1	Фиксатор Кол. 1	
		мм		Обозначения						
1017-1995			10,6	2	29	0,15	1017-1995/001	1017-1994/002	1017-1901/003	
1017-1996			11,0	1			1017-1996/001	1017-1996/002		
1017-1997				2			1017-1997/001			
1017-1998			11,6	1			1017-1998/001	1017-1998/002		
1017-1999				2			1017-1999/001			
1017-2001			12,0	1			1017-2001/001	1017-2001/002		
1017-2002				2	1017-2002/001					
1017-2003	2,5		12,6	1	33	0,19	1017-2003/001	1017-2003/002		
1017-2004				2			1017-2004/001			
1017-2005				1			1017-2005/001	1017-2005/002		
1017-2006				13,0			2	1017-2006/001		
1017-2007				13,6			1	1017-2007/001		1017-2007/002
1017-2008							2	1017-2008/001		
1017-2009			14,0	1	1017-2009/001	1017-2009/002				
1017-2011				2	1017-2011/001					
1017-2012				1	1017-2012/001	1017-2012/002				
1017-2013			14,6	2	1017-2013/001					



Обозначение пакета	Применяемость	Резиновые кольца		Исполнение	D <sub>1</sub> , мм	Масса, кг, не более	Поз. 1 Матрица Кол. 1	Поз. 2 Пуансон Кол. 1	Поз. 3 Фиксатор Кол. 1
		d <sub>2</sub>	d <sub>1</sub>						
		мм					Обозначения		
1017-2014		2,5	15,0	1	33	0,19	1017-2014/001	1017-2014/002	1017-1901/003
1017-2015				2			1017-2015/001		
1017-2016			15,6	1			1017-2016/001	1017-2016/002	
1017-2017				2			1017-2017/001		
1017-2018			16,6	1	1017-2018/001	1017-2018/002			
1017-2019				2	1017-2019/001				
1017-2021			17,5	1	1017-2021/001	1017-2021/002			
1017-2022				2	1017-2022/001				
1017-2023			18,5	1	1017-2023/001	1017-2023/002			
1017-2024				2	1017-2024/001				
1017-2025			19,5	1	1017-2025/001	1017-2025/002			
1017-2026				2	1017-2026/001				
1017-2027			20,5	1	1017-2027/001	1017-2027/002			
1017-2028				2	1017-2028/001				
1017-2029			21,5	1	1017-2029/001	1017-2029/002			
1017-2031				2	1017-2031/001				
1017-2032			22,5	1	1017-2032/001	1017-2032/002			

Обозначение пакета	Применяемость	Резиновые кольца		Исполнение	D <sub>1</sub> , мм	Масса, кг, не более	Поз. 1	Поз. 2	Поз. 3
		d <sub>2</sub>	d <sub>1</sub>				Матрица Кол. 1	Пуансон Кол. 1	Фиксатор Кол. 1
		мм					Обозначения		
1017-2033			22,5	2	41	0,37	1017-2033/001	1017-2032/002	1017-1901/003
1017-2034			23,5	1			1017-2034/001	1017-2034/002	
1017-2035				2			1017-2035/001		
1017-2036			24,5	1	44	0,34	1017-2036/001	1017-2036/002	
1017-2037				2			1017-2037/001		
1017-2038			25,5	1			1017-2038/001	1017-2038/002	
1017-2039				2	1017-2039/001				
1017-2041			26,5	1	52	0,47	1017-2041/001	1017-2041/002	
1017-2042		2,5		2			1017-2042/001		
1017-2043			27,5	1			1017-2043/001	1017-2043/002	
1017-2044				2	1017-2044/001				
1017-2045			28,5	1	1017-2045/001	1017-2045/002	1017-1956/003		
1017-2046				2	1017-2046/001				
1017-2047			29,5	1	1017-2047/001	1017-2047/002			
1017-2048				2	1017-2048/001				
1017-2049			31,0	1	1017-2049/001	1017-2049/002			
1017-2051				2	1017-2051/001				

Обозначение пакета	Применяемость	Резиновые кольца		Исполнение	D <sub>1</sub> , мм	Масса, кг, не более	Поз 1	Поз 2	Поз 3	
		d <sub>2</sub>	d <sub>1</sub>				Матрица Кол 1	Пуансон Кол 1	Фиксатор Кол 1	
		мм					Обозначения			
1017-2052	2, 5	33,0	1	52	0,47	1017-2052/001	1017-2052/002	1056-1956/003		
1017-2053			2			1017-2053/001				
1017-2054			1			1017-2054/001				
1017-2055			2			1017-2055/001				
1017-2056		35,0	1	59	0,60	1017-2056/001	1017-2056/002			
1017-2057			2			1017-2057/001				
1017-2058			1			1017-2058/001				
1017-2059		37,0	2	59	0,60	1017-2059/001	1017-2059/002			
1017-2061			1			1017-2061/001				
1017-2062		39,0	2	59	0,60	1017-2062/001	1017-2062/002			
1017-2063			1			1017-2063/001				
1017-2064		40,0	2	59	0,60	1017-2064/001	1017-2064/002			
1017-2065			1			1017-2065/001				
1017-2066		41,0	2	59	0,60	1017-2066/001	1017-2066/002			
1017-2067			1			1017-2067/001				
1017-2068		42,0	2	59	0,60	1017-2068/001	1017-2068/002			
1017-2069			1			1017-2069/001				
1017-2069			43,0	1	62	0,65	1017-2069/001		1017-2069/002	1017-1983/003

Обозначение пакета	Применяемость	Резиновые кольца		Исполнение	D <sub>1</sub> , мм	Масса, кг, не более	Поз. 1	Поз. 2	Поз. 3
		d <sub>2</sub>	d <sub>1</sub>				Матрица Кол. 1	Пуансон Кол. 1	Фиксатор Кол. 1
		мм					Обозначения		
1017-2071			43,0	2	62	0,65	1017-2071/001	1017-2069/002	1017-1983/003
1017-2072		44,0	1	1017-2472/001			1017-2072/002		
1017-2073			2	1017-2073/001					
1017-2074			45,0	1			1017-2074/001	1017-2074/002	
1017-2075			2	1017-2075/001					
1017-2076			1	1017-2076/001			1017-2076/002		
1017-2077			47,0	2			1017-2077/001	1017-2076/002	
1017-2078			1	1017-2078/001			1017-2078/002		
1017-2079			2	1017-2079/001					
1017-2081		2,5	49,0	1	70	0,82	1017-2081/001	1017-2081/002	1017-1987/003
1017-2082			2	1017-2082/001					
1017-2083			1	1017-2083/001			1017-2083/002		
1017-2084			51,0	2			1017-2084/001	1017-2083/002	
1017-2085			1	1017-2085/001			1017-2085/002		
1017-2086			2	1017-2086/001					
1017-2087			53,0	1	74	0,94	1017-2087/001	1017-2085/002	1017-2085/003
1017-2088			2	1017-2088/001			1017-2087/002		
			54,0	1					

Обозначение пакета	Применяемость	Резиновые кольца		Исполнение	D <sub>1</sub> , мм	Масса, кг, не более	Поз. 1 Матрица Кол. 1	Поз. 2 Пуансон Кол. 1	Поз. 3 Фиксатор Кол. 1
		d <sub>2</sub>	d <sub>1</sub>						
		мм							
1017-2089			55,0	1	74	0,94	1017-2089/001	1017-2089/002	1017-2085/003
1017-2091				2			1017-2091/001		
1017-2092			57,0	1			1017-2092/001	1017-2092/002	
1017-2093				2			1017-2093/001		
1017-2094			59,0	1			1017-2094/001	1017-2094/002	
1017-2095				2			1017-2095/001		
1017-2096			60,0	1			1017-2096/001	1017-2096/002	
1017-2097				2			1017-2097/001		
1017-2098		2,5	61,0	1	84	1,18	1017-2098/001	1017-2098/002	1017-2092/003
1017-2099				2			1017-2099/001		
1017-2101			62,5	1			1017-2101/001	1017-2101/002	
1017-2102				2			1017-2102/001		
1017-2103			63,5	1			1017-2103/001	1017-2103/002	
1017-2104				2			1017-2104/001		
1017-2105			66,5	1			1017-2105/001	1017-2105/002	
1017-2106				2			1017-2106/001		
1017-2107			68,5	1	94	1,49	1017-2107/001	1017-2107/002	1017-2107/003

Обозначение пакета	Применяемость	Резиновые кольца		Исполнение	D <sub>1</sub> , мм	Масса, кг, не более	Поз 1	Поз 2	Поз 3				
		d <sub>2</sub>	d <sub>1</sub>				Матрица Кол 1	Пуансон Кол 1	Фиксатор Кол. 1				
		мм		Обозначения									
1017-2108		2,5	68,5	2	94	1,49	1017-2108/001	1017-2107/002	1017-2107/003				
1017-2109			70,5	1			1017-2109/001	1017-2109/002					
1017-2111			73,5	2			1017-2111/001	1017-2112/002					
1017-2112			76,5	1			1017-2112/001	1017-2113/001					
1017-2113			78,5	2			1017-2113/001	1017-2114/002					
1017-2114			80,5	1			1017-2114/001	1017-2115/001					
1017-2115			83,5	2			1017-2115/001	1017-2116/002					
1017-2116			86,5	1			1017-2116/001	1017-2117/001					
1017-2117			88,5	2	1017-2117/001	1017-2118/001							
1017-2118			104	80,5	1	1,78	1017-2118/001	1017-2118/002		1017-2118/003			
1017-2119				83,5	2		1017-2119/001	1017-2121/002					
1017-2121				86,5	1		1017-2121/001	1017-2122/001					
1017-2122				88,5	2		1017-2122/001	1017-2123/002					
1017-2123				124	86,5		1	2,59			1017-2123/001	1017-2124/001	1017-2125/003
1017-2124					88,5		2				1017-2124/001	1017-2125/002	
1017-2125					88,5		1				1017-2125/001	1017-2126/001	
1017-2126		88,5			2		1017-2126/001						

Обозначение пакета	Применяемость	Резиновые кольца		Исполнение	D <sub>1</sub> , мм	Масса, кг, не более	Поз. 1	Поз. 2	Поз. 3
		d <sub>2</sub>	d <sub>1</sub>				Матрица Кол. 1	Пуансон Кол. 1	Фиксатор Кол. 1
		мм		Обозначения					
1017-2127		2,5	90,5	1	124	2,59	1017-2127/001	1017-2127/002	1017-2125/003
1017-2128				2			1017-2128/001		
1017-2129			93,0	1			1017-2129/001	1017-2129/002	
1017-2131				2			1017-2131/001		
1017-2132			96,0	1			1017-2132/001	1017-2132/002	
1017-2133				2			1017-2133/001		
1017-2134			98,0	1			1017-2134/001	1017-2134/002	
1017-2135				2			1017-2135/001		
1017-2136			100,0	1			1017-2136/001	1017-2136/002	
1017-2137				2			1017-2137/001		
1017-2138			103,0	1			1017-2138/001	1017-2138/002	
1017-2139				2			1017-2139/001		
1017-2141			106,0	1			1017-2141/001	1017-2141/002	
1017-2142				2			1017-2142/001		
1017-2143		108,0	1	1017-2143/001	1017-2143/002				
1017-2144			2	1017-2144/001					
1017-2145		110,0	1	1017-2145/001	1017-2145/002				
					134	2,97			

Обозначение пакета	Применяемость	Резиновые кольца		Исполнение	D <sub>1</sub> , мм	Масса, кг, не более	Поз. 1 Матрица Кол. 1	Поз. 2 Пуансон Кол. 1	Поз. 3 Фиксатор Кол. 1
		d <sub>2</sub>	d <sub>1</sub>						
		мм		Обозначения					
1017-2146		2,5	110,0	2	134	2,97	1017-2146/001	1017-2145/002	1017-2143/003
1017-2147			113,0	1			1017-2147/001	1017-2147/002	
1017-2148				2			1017-2148/001		
1017-2149				1			1017-2149/001	1017-2149/002	
1017-2151				2			1017-2151/001		
1017-2152		3,0	10,6	1	37	0,24	1017-2152/001	1017-2152/002	1017-1901/003
1017-2153				2			1017-2153/001		
1017-2154			11,6	1			1017-2154/001	1017-2154/002	
1017-2155				2			1017-2155/001		
1017-2156			12,6	1			1017-2156/001	1017-2156/002	
1017-2157				2			1017-2157/001		
1017-2158			13,6	1			1017-2158/001	1017-2158/002	
1017-2159				2			1017-2159/001		
1017-2161			14,6	1			1017-2161/001	1017-2161/002	
1017-2162				2			1017-2162/001		
1017-2163		15,6	1	1017-2163/001	1017-2163/002				
1017-2164			2	1017-2164/001					





Обозначение пакета	Применяемость	Резиновые кольца		Исполнение	$D_1$ , мм	Масса, кг, не более	Поз. 1 Матрица Кол. 1	Поз. 2 Пуансон Кол. 1	Поз. 3 Фиксатор Кол. 1
		$d_2$	$d_1$						
		мм					Обозначения		
1017-2184		3,0	24,5	2	44	0,34	1017-2184/001	1017-2183/002	1017-1949/003
1017-2185			25,5	1			1017-2185/001	1017-2185/002	
1017-2186				2			1017-2186/001		
1017-2187			26,5	1			1017-2187/001	1017-2187/002	
1017-2188				2	1017-2188/001				
1017-2189			27,5	1	1017-2189/001	1017-2189/002			
1017-2191				2	1017-2191/001				
1017-2192			28,5	1	1017-2192/001	1017-2192/002			
1017-2193				2	1017-2193/001				
1017-2194			29,5	1	1017-2194/001	1017-2194/002			
1017-2195				2	1017-2195/001				
1017-2196			31,0	1	1017-2196/001	1017-2196/002			
1017-2197				2	1017-2197/001				
1017-2198			32,0	1	1017-2198/001	1017-2198/002			
1017-2199				2	1017-2199/001				
1017-2201			33,0	1	59	0,60	1017-2201/001	1017-2201/002	1017-1974/003
1017-2202		2		1017-2202/001					

Обозначение пакета	Применяемость	Резиновые кольца		Исполнение	D <sub>1</sub> , мм	Масса, кг, не более	Поз. 1	Поз. 2	Поз. 3
		d <sub>2</sub>	d <sub>1</sub>				Матрица	Пуансон	Фиксатор
		мм					Кол. 1	Кол. 1	Кол. 1
Обозначения									
1017-2203		3,0	34,0	1	59	0,60	1017-2203/001	1017-2203/002	1017-1974/003
1017-2204	2			1017-2204/001					
1017-2205	35,0			1			1017-2205/001		
1017-2206				2			1017-2206/001		
1017-2207	36,0			1			1017-2207/001		
1017-2208				2			1017-2208/001		
1017-2209	39,0		1	1017-2209/001	1017-2209/002				
1017-2211			2	1017-2211/001					
1017-2212			1	1017-2212/001					
1017-2213	41,0		62	2	1017-2213/001	1017-2212/002	1017-1983/003		
1017-2214				1	1017-2214/001				
1017-2215			70	0,82	2	1017-2215/001		1017-2214/002	
1017-2216		1			1017-2216/001				
1017-2217		2			1017-2217/001				
1017-2218		1			1017-2218/001				
1017-2219	49,0	70	0,82	2	1017-2219/001	1017-2218/002	1017-1987/003		
1017-2221				1	1017-2221/001			1017-2221/002	

Обозначение пакета	Применяемость	Резиновые кольца		Исполнение	D <sub>1</sub> , мм	Масса, кг, не более	Поз. 1 Матрица Кол. 1	Поз. 2 Пуансон Кол. 1	Поз. 3 Фиксатор Кол. 1
		d <sub>2</sub>	d <sub>1</sub>						
		мм							
1017-2222			50,0	2	70	0,82	1017-2222/001	1017-2221/002	1017-1987/003
1017-2223			51,0	1	74	0,95	1017-2223/001	1017-2223/002	
1017-2224		2		1017-2224/001					
1017-2225			54,0	1			1017-2225/001	1017-2225/002	1017-2085/003
1017-2226		2		1017-2226/001					
1017-2227			55,0	1			1017-2227/001	1017-2227/002	
1017-2228		2		1017-2228/001					
1017-2229			58,0	1			1017-2229/001	1017-2229/002	
1017-2231		2		1017-2231/001					
1017-2232			59,0	1	84	1,17	1017-2232/001	1017-2232/002	1017-2092/003
1017-2233		2		1017-2233/001					
1017-2234			62,0	1			1017-2234/001	1017-2234/002	
1017-2235		2		1017-2235/001					
1017-2236			63,5	1			1017-2236/001	1017-2236/002	
1017-2237		2		1017-2237/001					
1017-2238			64,5	1	94	1,49	1017-2238/001	1017-2238/002	1017-2107/003
1017-2239		2		1017-2239/001					

Обозначение пакета	Применяемость	Резиновые кольца		Исполнение	D <sub>1</sub> , мм	Масса, кг, не более	Поз. 1 Матрица Кол. 1	Поз. 2 Пуансон Кол. 1	Поз. 3 Фиксатор Кол. 1	
		d <sub>2</sub>	d <sub>1</sub>							
		мм								
Обозначения										
1017-2241		3,0	68,5	1	94	1,49	1017-2241/001	1017-2241/002	1017-2107/003	
1017-2242	2			1017-2242/001						
1017-2243	1		69,5	1017-2243/001						
1017-2244	2			1017-2244/001						
1017-2245	1		73,5	1017-2245/001						
1017-2246	2			1017-2246/001						
1017-2247	1		104	1,80	1017-2247/001	1017-2247/002				
1017-2248	2				1017-2248/001					
1017-2249	1				80,5		1017-2249/001			
1017-2251	2						1017-2251/001			
1017-2252	1				83,5		1017-2252/001			
1017-2253	2						1017-2253/001			
1017-2254	1		124	2,44	1017-2254/001	1017-2254/002				
1017-2255	2				1017-2255/001					
1017-2256	1				88,5		1017-2256/001			
1017-2257	2						1017-2257/001			
1017-2258	1				90,5		1017-2258/001	1017-2258/002		1017-2125/003

Обозначение пакета	Применяемость	Резиновые кольца		Исполнение	D <sub>г</sub> , мм	Масса, кг, не более	Поз. 1	Поз. 2	Поз. 3
		d <sub>2</sub>	d <sub>1</sub>				Матрица	Пуансон	Фиксатор
		мм					Кол. 1	Кол. 1	Кол. 1
							Обозначения		
1017-2259	3,0		90,5	2	124	2,44	1017-2259/001	1017-2258/002	1017-2125/003
1017-2261			93,0	1			1017-2261/001	1017-2261/002	
1017-2262				2			1017-2262/001		
1017-2263				1			1017-2263/001	1017-2263/002	
1017-2264				2			1017-2264/001		
1017-2265			98,0	1			1017-2265/001	1017-2265/002	
1017-2266				2			1017-2266/001		
1017-2267				1			1017-2267/001	1017-2267/002	
1017-2268				2			1017-2268/001		
1017-2269				1			1017-2269/001	1017-2269/002	
1017-2271				2			1017-2271/001		
1017-2272				1			1017-2272/001	1017-2272/002	
1017-2273				2			1017-2273/001		
1017-2274				1			1017-2274/001	1017-2274/002	
1017-2275		2	1017-2275/001						
1017-2276		1	1017-2276/001	1017-2276/002					
1017-2277		2	1017-2277/001						
			108,0	1	134	2,95	1017-2274/001	1017-2274/002	1017-2143/003
				2			1017-2275/001		
			110,0	1			1017-2276/001	1017-2276/002	
				2			1017-2277/001		

Обозначение пакета	Применяемость	Резиновые кольца		Исполнение	D <sub>1</sub> , мм	Масса, кг, не более	Поз. 1 Матрица Кол. 1	Поз. 2 Пуансон Кол. 1	Поз. 3 Фиксатор Кол. 1
		d <sub>2</sub>	d <sub>1</sub>						
		мм		Обозначения					
1017-2278		3,0	113,0	1	134	2,95	1017-2278/001	1017-2278/002	1017-2143/003
1017-2279				2			1017-2279/001		
1017-2281		3,6	13,6	1	37	0,29	1017-2281/001	1017-2281/002	1017-1901/003
1017-2282				2			1017-2282/001		
1017-2283			14,6	1			1017-2283/001	1017-2283/002	
1017-2284				2			1017-2284/001		
1017-2285			15,6	1			1017-2285/001	1017-2285/002	
1017-2286				2			1017-2286/001		
1017-2287			16,6	1			1017-2287/001	1017-2287/002	
1017-2288				2			1017-2288/001		
1017-2289			17,5	1			1017-2289/001	1017-2289/002	
1017-2291				2			1017-2291/001		
1017-2292			18,5	1			1017-2292/001	1017-2292/002	
1017-2293				2			1017-2293/001		
1017-2294			19,5	1			1017-2294/001	1017-2294/002	
1017-2295				2			1017-2295/001		
1017-2296			20,5	1			1017-2296/001	1017-2296/002	

Обозначение пакета	Применяемость	Резиновые кольца		Исполнение	D <sub>1</sub> , мм	Масса, кг, не более	Поз. 1	Поз. 2	Поз. 3
		d <sub>2</sub>	d <sub>1</sub>				Матрица	Пуансон	Фиксатор
		мм					Кол. 1	Кол. 1	Кол. 1
							Обозначения		
1017-2297			20,5	2	37	0,29	1017-2297/001	1017-2296/002	1017-1901/003
1017-2298			21,5	1			1017-2298/001	1017-2298/002	
1017-2299				2			1017-2299/001		
1017-2301			22,5	1	41	1017-2301/001	1017-2301/002	1017-1949/003	
1017-2302				2		1017-2302/001			
1017-2303			23,5	1	44	1017-2303/001	1017-2303/002		
1017-2304				2		1017-2304/001			
1017-2305			24,5	1		0,33	1017-2305/001	1017-2305/002	
1017-2306				2		1017-2306/001			
1017-2307			25,5	1		52	1017-2307/001	1017-2307/002	
1017-2308				2			1017-2308/001		
1017-2309			26,5	1	0,47		1017-2309/001	1017-2309/002	
1017-2311				2	1017-2311/001				
1017-2312			27,5	1	52		1017-2312/001	1017-2312/002	
1017-2313				2			1017-2313/001		
1017-2314			28,5	1		0,47	1017-2314/001	1017-2314/002	
1017-2315				2		1017-2315/001			



Обозначение пакета	Применяемость	Резиновые кольца		Исполнение	D <sub>1</sub> , мм	Масса, кг, не более	Поз. 1 Матрица Кол. 1	Поз. 2 Пуансон Кол. 1	Поз. 3 Фиксатор Кол. 1
		d <sub>2</sub>	d <sub>1</sub>						
		мм					Обозначения		
1017-2316		3,6	29,5	1	52	0,47	1017-2316/001	1017-2316/002	1017-1956/003
1017-2317				2			1017-2317/001		
1017-2318			31,0	1	1017-2318/001	1017-2318/002			
1017-2319				2	1017-2319/001				
1017-2321			33,0	1	1017-2321/001	1017-2321/002			
1017-2322				2	1017-2322/001				
1017-2323			34,0	1	1017-2323/001	1017-2323/002			
1017-2324				2	1017-2324/001				
1017-2325			35,0	1	1017-2325/001	1017-2325/002			
1017-2326				2	1017-2326/001				
1017-2327			37,0	1	1017-2327/001	1017-2327/002			
1017-2328				2	1017-2328/001				
1017-2329			38,0	1	1017-2329/001	1017-2329/002			
1017-2331				2	1017-2331/001				
1017-2332			39,0	1	1017-2332/001	1017-2332/002			
1017-2333				2	1017-2333/001				
1017-2334			41,0	1	70	0,84	1017-2334/001	1017-2334/002	1017-1987/003

Обозначение пакета	Применяемость	Резиновые кольца		Исполнение	D, мм	Масса, кг, не более	Поз. 1	Поз. 2	Поз. 3
		d <sub>2</sub>	d <sub>1</sub>				Матрица Кол. 1	Пуансон Кол. 1	Фиксатор Кол. 1
		мм		Обозначения					
1017-2335		3,6	41,0	2	70	0,84	1017-2335/001	1017-2334/002	1017-1987/003
1017-2336			43,0	1			1017-2336/001	1017-2336/002	
1017-2337				2			1017-2337/001		
1017-2338				1			1017-2338/001	1017-2338/002	
1017-2339				2			1017-2339/001		
1017-2341				1			1017-2341/001	1017-2341/002	
1017-2342				2			1017-2342/001		
1017-2343				1			1017-2343/001	1017-2343/002	
1017-2344				2			1017-2344/001		
1017-2345				1			1017-2345/001	1017-2345/002	
1017-2346				2			1017-2346/001		
1017-2347				1			1017-2347/001	1017-2347/002	
1017-2348				2			1017-2348/001	1017-2085/003	
1017-2349				1			1017-2349/001	1017-2349/002	
1017-2351				2			1017-2351/001		
1017-2352			1	1017-2352/001	1017-2352/002	1017-2092/003			
1017-2353			53,0	2	84	1,23	1017-2353/001		

Обозначение пакета	Применяемость	Резиновые кольца		Исполнение	D <sub>1</sub> , мм	Масса, кг, не более	Поз. 1 Матрица Кол. 1	Поз. 2 Пуансон Кол. 1	Поз. 3 Фиксатор Кол. 1
		d <sub>2</sub>	d <sub>1</sub>						
		мм					Обозначения		
1017-2354			54,0	1	84	1,23	1017-2354/001	1017-2354/002	1017-2092/003
1017-2355				2			1017-2355/001		
1017-2356			55,0	1			1017-2356/001	1017-2356/002	
1017-2357				2			1017-2357/001		
1017-2358			56,0	1			1017-2358/001	1017-2358/002	
1017-2359				2			1017-2359/001		
1017-2361			57,0	1			1017-2361/001	1017-2361/002	
1017-2362				2			1017-2362/001		
1017-2363		3,6	58,0	1			1017-2363/001	1017-2363/002	
1017-2364				2			1017-2364/001		
1017-2365			59,0	1			1017-2365/001	1017-2365/002	
1017-2366				2			1017-2366/001		
1017-2367			61,0	1			1017-2367/001	1017-2367/002	
1017-2368				2			1017-2368/001		
1017-2369			62,0	1			1017-2369/001	1017-2369/002	
1017-2371				2			1017-2371/001		
1017-2372			62,5	1			1017-2372/001	1017-2372/002	

Обозначение палета	Применяемость	Резиновые кольца		Исполнение	D <sub>1</sub> , мм	Масса, кг, не более	Поз. 1 Матрица Кол. 1	Поз. 2 Пуансон Кол. 1	Поз. 3 Фиксатор Кол. 1
		d <sub>2</sub>	d <sub>1</sub>						
		мм					Обозначения		
1017-2373		3,6	62,5	2	84	1,23	1017-2373/001	1017-2372/002	1017-2092/003
1017-2374			63,5	1			1017-2374/001	1017-2374/002	
1017-2375			2	1017-2375/001					
1017-2376			1	1017-2376/001			1017-2376/002		
1017-2377			64,5	2			1017-2377/001		
1017-2381			1	1017-2381/001			1017-2381/002		
1017-2382			66,5	2			1017-2382/001		
1017-2383			1	1017-2383/001	1017-2383/002				
1017-2384			67,5	2	1017-2384/001				
1017-2385			94	68,5	1	1,54	1017-2385/001	1017-2385/002	1017-2107/003
1017-2386				2	1017-2386/001				
1017-2387				69,5	1		1017-2387/001	1017-2387/002	
1017-2388				2	1017-2388/001				
1017-2389				1	1017-2389/001		1017-2389/002		
1017-2391				70,5	2		1017-2391/001		
1017-2392				1	1017-2392/001		1017-2392/002		
1017-2393			72,5	2	1017-2393/001				

Обозначение пакета	Приме- яемость	Резиновые кольца		Исполни- ние	D <sub>1</sub> , мм	Масса, кг, не более	Поз. 1 Матрица Кол. 1	Поз. 2 Пуансон Кол. 1	Поз. 3 Фиксатор Кол. 1
		d <sub>2</sub>	d <sub>1</sub>						
		мм					Обозначения		
1017-2394			73,5	1	94	1,54	1017-2394/001	1017-2394/002	1017-2107/003
1017-2395				2			1017-2395/001		
1017-2396			74,5	1			1017-2396/001	1017-2396/002	
1017-2397				2			1017-2397/001		
1017-2398			76,5	1			1017-2398/001	1017-2398/002	
1017-2399				2			1017-2399/001		
1017-2401			77,5	1			1017-2401/001	1017-2401/002	
1017-2402				2			1017-2402/001		
1017-2403		3,6	78,5	1	104	1,83	1017-2403/001	1017-2403/002	1017-2118/003
1017-2404							2	1017-2404/001	
1017-2405			80,5	1			1017-2405/001	1017-2405/002	
1017-2406				2			1017-2406/001		
1017-2407			82,5	1			1017-2407/001	1017-2407/002	
1017-2408				2			1017-2408/001		
1017-2409			83,5	1			1017-2409/001	1017-2409/002	1017-2125/003
1017-2411				2			1017-2411/001		
1017-2412			84,5	1	124	2,60	1017-2412/001	1017-2412/002	

Обозначение пакета	Применяемость	Резиновые кольца		Исполнение	D <sub>1</sub> , мм	Масса, кг, не более	Поз. 1	Поз. 2	Поз. 3
		d <sub>2</sub>	d <sub>1</sub>				Матрица Кол. 1	Пуансон Кол. 1	Фиксатор Кол. 1
		мм					Обозначения		
1017-2413		3,6	84,5	2	124	2,60	1017-2413/001	1017-2412/002	1017-2125/003
1017-2414			86,5	1			1017-2414/001	1017-2414/002	
1017-2415			87,5	2			1017-2415/001		
1017-2416			87,5	1			1017-2416/001	1017-2416/002	
1017-2417			87,5	2			1017-2417/001		
1017-2418			88,5	1			1017-2418/001	1017-2418/002	
1017-2419			88,5	2			1017-2419/001		
1017-2421			90,5	1			1017-2421/001	1017-2421/002	
1017-2422			90,5	2			1017-2422/001		
1017-2423			92,0	1			1017-2423/001	1017-2423/002	
1017-2424			92,0	2			1017-2424/001		
1017-2425			93,0	1			1017-2425/001	1017-2425/002	
1017-2426			93,0	2			1017-2426/001		
1017-2427			94,0	1			1017-2427/001	1017-2427/002	
1017-2428			94,0	2			1017-2428/001		
1017-2429			96,0	1			1017-2429/001	1017-2429/002	
1017-2431			96,0	2			1017-2431/001		

Обозначение пакета	Применяемость	Резиновые кольца		Исполнение	D <sub>1</sub> , мм	Масса, кг, не более	Поз. 1 Матрица Кол. 1	Поз. 2 Пуансон Кол. 1	Поз. 3 Фиксатор Кол. 1		
		d <sub>2</sub>	d <sub>1</sub>								
		мм					Обозначения				
1017-2432		3,6	97,0	1	124	2,60	1017-2432/001	1017-2432/002	1017-2125/003		
1017-2433	2			1017-2433/001							
1017-2434	98,0		1	1017-2434/001			1017-2434/002				
1017-2435			2	1017-2435/001							
1017-2436	100,0		1	1017-2436/001			1017-2436/002				
1017-2437			2	1017-2437/001							
1017-2438	102,0		1	1017-2438/001	1017-2438/002						
1017-2439			2	1017-2439/001							
1017-2441	3,6		134	103,0	1	3,01	1017-2441/001	1017-2441/002		1017-2143/003	
1017-2442					2		1017-2442/001				
1017-2443					104,0		1	1017-2443/001			1017-2443/002
1017-2444							2	1017-2444/001			
1017-2445		106,0			1		1017-2445/001	1017-2445/002			
1017-2446					2		1017-2446/001				
1017-2447		107,0	1	1017-2447/001	1017-2447/002						
1017-2448			2	1017-2448/001							
1017-2449		108,0	1	1017-2449/001	1017-2449/002						

Обозначение пакета	Применяемость	Резиновые кольца		Исполнение	D <sub>1</sub> , мм	Масса, кг, не более	Поз. 1 Матрица Кол. 1	Поз. 2 Пуансон Кол. 1	Поз. 3 Фиксатор Кол. 1
		d <sub>2</sub>	d <sub>1</sub>						
		мм					Обозначения		
1017-2451		3,6	108,0	2	134	3,01	1017-2451/001	1017-2449/002	1017-2143/003
1017-2452			110,0	1			1017-2452/001	1017-2452/002	
1017-2453				2			1017-2453/001		
1017-2454		4,6	27,5	1	52	0,67	1017-2454/001	1017-2454/002	1017-1956/003
1017-2455				2			1017-2455/001		
1017-2456			29,5	1			1017-2456/001	1017-2456/002	
1017-2457				2			1017-2457/001		
1017-2458			31,0	1			1017-2458/001	1017-2458/002	
1017-2459				2			1017-2459/001		
1017-2461			33,0	1			1017-2461/001	1017-2461/002	
1017-2462				2			1017-2462/001		
1017-2463			34,0	1			1017-2463/001	1017-2463/002	
1017-2464				2			1017-2464/001		
1017-2465		35,0	1	1017-2465/001	1017-2465/002	1017-1974/003			
1017-2466			2	1017-2466/001					
1017-2467			1	1017-2467/001	1017-2467/002				
1017-2468		36,0	2	1017-2468/001					



Обозначение пакета	Применяемость	Резиновые кольца		Исполнение	D <sub>1</sub> , мм	Масса, кг, не более	Поз. 1 Матрица Кол. 1	Поз. 2 Пуансон Кол. 1	Поз. 3 Фиксатор Кол. 1	
		d <sub>2</sub>	d <sub>1</sub>							
		мм		Обозначения						
1017-2469		4,6	37,0	1	59	0,67	1017-2469/001	1017-2469/002	1017-1974/003	
1017-2471				2			1017-2471/001			
1017-2472			39,0	1	62	0,87	1017-2472/001	1017-2472/002	1017-1983/003	
1017-2473				2			1017-2473/001			
1017-2474			41,0	1	70	0,87	1017-2474/001	1017-2474/002		
1017-2475				2			1017-2475/001			
1017-2476			43,0	1	84	1,22	1017-2476/001	1017-2476/002		
1017-2477				2			1017-2477/001			
1017-2478			44,0	1	70	0,87	1017-2478/001	1017-2478/002		
1017-2479				2			1017-2479/001			
1017-2481			46,0	1	70	0,87	1017-2481/001	1017-2481/002		
1017-2482				2			1017-2482/001			
1017-2483			47,0	1	84	1,22	1017-2483/001	1017-2483/002	1017-1987/003	
1017-2484				2			1017-2484/001			
1017-2485			49,0	1	84	1,22	1017-2485/001	1017-2485/002		
1017-2486				2			1017-2486/001			
1017-2487			51,0	1	84	1,22	1017-2487/001	1017-2487/002	1017-2092/003	

Обозначение пакета	Применяемость	Резиновые кольца		Исполнение	D <sub>1</sub> , мм	Масса, кг, не более	Поз. 1 Матрица Код. 1	Поз. 2 Пуансон Код. 1	Поз. 3 Фиксатор Код. 1	
		d <sub>2</sub>	d <sub>1</sub>							
		мм					Обозначения			
1017-2488			51,0	2	84	1,22	1017-2488/001	1017-2487/002	1017-2092/003	
1017-2489			53,0	1			1017-2489/001	1017-2489/002		
1017-2491				2			1017-2491/001			
1017-2492			54,0	1			1017-2492/001	1017-2492/002		
1017-2493				2			1017-2493/001			
1017-2494			56,0	1			1017-2494/001	1017-2494/002		
1017-2495				2			1017-2495/001			
1017-2496		4,6	57,0	1			1017-2496/001	1017-2496/002		
1017-2497				2			1017-2497/001			
1017-2498				59,0			1	1017-2498/001		1017-2498/002
1017-2499							2	1017-2499/001		
1017-2501				61,0			1	1017-2501/001		1017-2501/002
1017-2502					2	1017-2502/001				
1017-2503			62,0	1	94	1,53	1017-2503/001	1017-2107/003		
1017-2504							2		1017-2504/001	
1017-2505							1		1017-2505/001	
1017-2506				62,5			2		1017-2506/001	1017-2505/002

Обозначение пакета	Применяемость	Резиновые кольца		Исполнение	D <sub>1</sub> , мм	Масса, кг, не более	Поз. 1 Матрица Кол. 1	Поз. 2 Пуансон Кол. 1	Поз. 3 Фиксатор Кол. 1
		d <sub>2</sub>	d <sub>1</sub>						
		мм							
1017-2507			63,5	1	94	1,53	1017-2507/001	1017-2507/002	1017-2107/003
1017-2508				2			1017-2508/001		
1017-2509			65,5	1			1017-2509/001	1017-2509/002	
1017-2511				2			1017-2511/001		
1017-2512			66,5	1			1017-2512/001	1017-2512/002	
1017-2513				2			1017-2513/001		
1017-2514			68,5	1			1017-2514/001	1017-2514/002	
1017-2515				2			1017-2515/001		
1017-2516		4,6	70,5	1	1017-2516/001	1017-2516/002			
1017-2517				2	1017-2517/001				
1017-2518			72,5	1	104	1,86	1017-2518/001	1017-2518/002	1017-2118/003
1017-2519				2			1017-2519/001		
1017-2521			73,5	1			1017-2521/001	1017-2521/002	
1017-2522				2			1017-2522/001		
1017-2523			75,5	1			1017-2523/001	1017-2523/002	
1017-2524				2			1017-2524/001		
1017-2525			76,5	1			1017-2525/001	1017-2525/002	

Обозначение пакета	Применяемость	Резиновые кольца		Исполнение	D <sub>1</sub> , мм	Масса, кг, не более	Поз. 1 Матрица Кол. 1	Поз. 2 Пуансон Кол. 1	Поз. 3 Фиксатор Кол. 1
		d <sub>2</sub>	d <sub>1</sub>						
		мм							
1017-2526			76,5	2	104	1,86	1017-2526/001	1017-2525/002	1017-2118/003
1017-2527			78,5	1			1017-2527/001	1017-2527/002	
1017-2528				2			1017-2528/001		
1017-2529			80,5	1	124	2,55	1017-2529/001	1017-2529/002	1017-2125/003
1017-2531				2			1017-2531/001		
1017-2532			82,5	1			1017-2532/001	1017-2532/002	
1017-2533				2			1017-2533/001		
1017-2534			85,5	1			1017-2534/001	1017-2534/002	
1017-2535		4,6		2			1017-2535/001		
1017-2536			88,5	1			1017-2536/001	1017-2536/002	
1017-2537				2			1017-2537/001		
1017-2538			90,5	1			1017-2538/001	1017-2538/002	
1017-2539				2			1017-2539/001		
1017-2541			92,0	1			1017-2541/001	1017-2541/002	
1017-2542				2			1017-2542/001		
1017-2543			95,0	1	1017-2543/001	1017-2543/002			
1017-2544				2	1017-2544/001				

Обозначение пакета	Применяемость	Резиновые кольца		Исполнение	D <sub>1</sub> , мм	Масса, кг, не более	Поз. 1 Матрица Код. 1	Поз. 2 Пуансон Код. 1	Поз. 3 Фиксатор Код. 1	
		d <sub>2</sub>	d <sub>1</sub>							
		мм								Обозначения
1017-2545		4,6	98,0	1	124	2,55	1017-2545/001	1017-2545/002	1017-2125/003	
1017-2546				2			1017-2546/001			
1017-2547			100,0	1	134	3,04	1017-2547/001	1017-2547/002		
1017-2548				2			1017-2548/001			
1017-2549			102,0	1	84	1,56	1017-2549/001	1017-2549/002		1017-2143/003
1017-2551				2			1017-2551/001			
1017-2552			105,0	1	84	1,56	1017-2552/001	1017-2552/002		
1017-2553				2			1017-2553/001			
1017-2554		5,8	49,0	1	84	1,56	1017-2554/001	1017-2554/002	1017-2092/003	
1017-2555				2			1017-2555/001			
1017-2556			52,0	1	84	1,56	1017-2556/001	1017-2556/002		
1017-2557				2			1017-2557/001			
1017-2558			54,0	1	84	1,56	1017-2558/001	1017-2558/002		
1017-2559				2			1017-2559/001			
1017-2561			55,0	1	84	1,56	1017-2561/001	1017-2561/002		
1017-2562				2			1017-2562/001			
1017-2563			59,0	1	94		1017-2563/001	1017-2563/002	1017-2107/003	

Обозначение пакета	Применяемость	Резиновые кольца		Исполнение	D <sub>1</sub> , мм	Масса, кг, не более	Поз 1 Матрица Кол 1	Поз 2 Пуансон Кол 1	Поз 3 Фийсатор Кол 1			
		d <sub>2</sub>	d <sub>1</sub>									
		мм		Обозначения								
1017-2564		5,8	59,0	2	94	1,56	1017-2564/001	1017-2563/002	1017-2107/003			
1017-2565			60,0	1			1017-2565/001	1017-2565/002				
1017-2566			61,0	2			1017-2566/001	1017-2567/002				
1017-2567				1			1017-2567/001					
1017-2568				2			1017-2568/001					
1017-2569				1			1017-2569/001					
1017-2571			63,5	2			104	1,84		1017-2571/001	1017-2569/002	1017-2118/003
1017-2572				68,5						1	1017-2572/001	
1017-2573					2	1017-2573/001						
1017-2574				70,0	1	1017-2574/001			1017-2574/002			
1017-2575				2	1017-2575/001							
1017-2576				73,5	1	1017-2576/001			1017-2576/002			
1017-2577					2	1017-2577/001						
1017-2578					78,5	1				1017-2578/001	1017-2578/002	
1017-2579			2			1017-2579/001						
1017-2581			80,5	1	124	2,64	1017-2581/001	1017-2125/003				
1017-2582		2		1017-2582/001								

Обозначение пакета	Применяемость	Резиновые котья		Исполнение	D <sub>1</sub> мм	Масса кг не более	Поз 1	Поз 2	Поз 3
		d <sub>2</sub>	d <sub>1</sub>				Матрица Кол 1	Пуансон Кол 1	Фиксатор Кол 1
		мм					Обозначения		
1017-2583			83 5	1	124	2,64	1017-2583/001	1017-2583/002	1017-2125/003
1017-2584				2			1017-2584/001		
1017-2585		86 5	1	1017-2585/001					
1017-2586			2	1017-2586/001					
1017-2587		88 5	1	1017-2587/001					
1017-2588			2	1017-2588/001					
1017-2589		90 5	1	1017-2589/001					
1017-2591			2	1017-2591/001					
1017-2592		93,0	1	1017-2592/001					
1017-2593			2	1017-2593/001					
1017-2594		96,0	1	1017-2594/001					
1017-2595			2	1017-2595/001					
1017-2596		98,0	1	1017-2596/001					
1017-2597			2	1017-2597/001					
1017-2598		100,0	1	1017-2598/001					
1017-2599			2	1017-2599/001					
1017-2601		7,5	79,5	1	124	3,04	1017-2601/001	1017-2601/002	1017-2125/003

Обозначение пакета	Применяемость	Резиновые кольца		Исполнение	D <sub>1</sub> , мм	Масса, кг, не более	Поз. 1 Матрица Код 1	Поз. 2 Пуансон Код 1	Поз. 3 Фильсатор Код 1
		d <sub>2</sub>	d <sub>1</sub>						
		мм							
1017-2602			79,5	2	124	3,04	1017-2602/001	1017-2601/002	1017-2125/003
1017-2603			87,5	1			1017-2603/001	1017-2603/002	
1017-2604				2			1017-2604/001		
1017-2605			89,5	1		1017-2605/001	1017-2605/002		
1017-2606				2		1017-2606/001			
1017-2607		7,5	92,5	1	134	3,08	1017-2607/001	1017-2607/002	
1017-2608				2			1017-2608/001		
1017-2609			95,0	1			1017-2609/001	1017-2609/002	
1017-2611				2			1017-2611/001		
1017-2612				1			1017-2612/001		
1017-2613			97,0	2		1017-2613/001	1017-2612/002		

Пример условного обозначения пакета для резинового кольца 1-й группы точности размерами  $d_2=1,9$  мм,  $d_1=10,0$  мм, средняя усадка резиновой смеси 1,8% (интервал усадок 1,5÷2,1%) по ГОСТ 24513—80, исполнения 1:

*Пакет 1017-1901 1,8 ГОСТ 24516—80*

То же, для резинового кольца 2-й группы точности:

*Пакет 1017-1901 1,8 2 ГОСТ 24516—80*



3. Компоновка пакетов в блоках универсальных пресс-форм указана в рекомендуемом приложении.

4. Перемещение пуансона относительно матрицы при холостом ходе должно быть плавным (без заеданий, рывков и перекосов).

5. Маркировать шрифтом 2,5 по ГОСТ 2.304—81 или 2,5—Пр3 по ГОСТ 26.020—80:

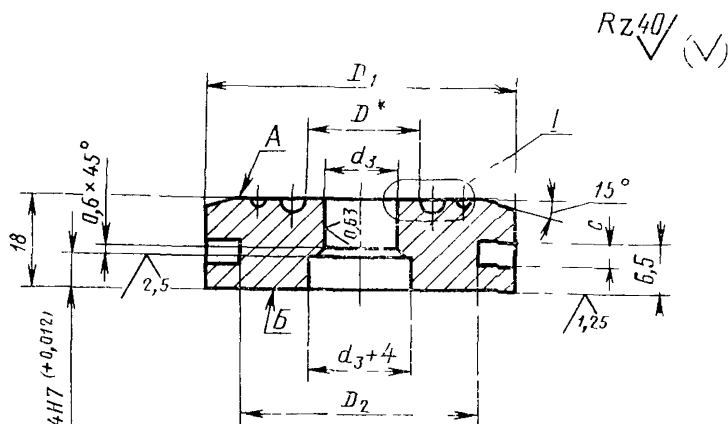
на матрице (поз. 1) обозначение пакета, процент средней усадки резиновой смеси, код материала матрицы и пуансона — по ГОСТ 14901—79, порядковый номер пакета (при индивидуальной сборке), номер настоящего стандарта, товарный знак предприятия-изготовителя и обозначение изобретения — авт. св. № 546480 и № 562436;

на пуансоне (поз. 2) обозначение пакета, процент средней усадки резиновой смеси, порядковый номер пакета (при индивидуальной сборке).

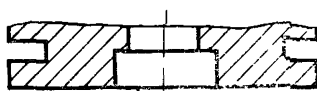
6. Технические требования — по ГОСТ 14901—79.

7. Конструкция и размеры матриц должны соответствовать указанным на черт. 2 и в табл. 2.

Матрица (поз. 1)



Для матриц с диаметром  $D_1 \geq 52$  мм

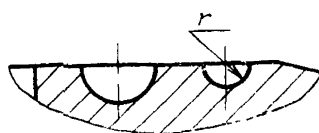
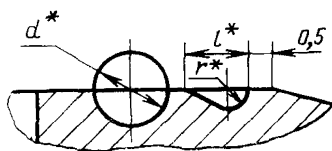


I

Для матриц с диаметром  $D_1 \leq 37$  мм

Исполнение 1

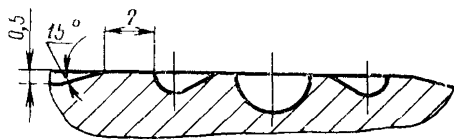
Исполнение 2



Для матриц с диаметром  $D_1 > 37$  мм

Исполнение 1

Исполнение 2



\* Размеры  $D$ ,  $d$ ,  $l$  и  $r$  — по ГОСТ 24516—80.

Примечание Параметры шероховатости поверхностей разреза, формообразующих полостей и облойных канавок — по ГОСТ 14901—79.

Черт. 2

Таблица 2

## Размеры в мм

Обозначение матрицы	Резиновое кольцо		Исполнение	$D_1$	$D_2$	$d_3$ (пред. откл. по Н7)	С	Масса, кг не более	
	$d_2$	$d_1$							
1017-1901/001	1,9	10,0	1	29	23,0	8	1,7	0,08	
1017-1902/001			2						
1017-1903/001		10,6	1						
1017-1904/001			2						
1017-1905/001		11,0	1						
1017-1906/001			2						
1017-1907/001		11,6	1						
1017-1908/001			2						
1017-1909/001		12,0	1						
1017-1911/001			2						
1017-1912/001		12,6	1						
1017-1913/001			2						
1017-1914/001		13,0	1						
1017-1915/001			2						
1017-1916/001		13,6	1						
1017-1917/001			2						
1017-1918/001		14,0	1						
1017-1919/001			2						
1017-1921/001		14,6	1						
1017-1922/001			2						
1017-1923/001		15,0	1						
1017-1924/001			2						
1017-1925/001		15,6	1						
1017-1926/001			2						
1017-1927/001		16,0	1						
1017-1928/001			2						
					33	27,0			0,11

## Размеры в мм

Обозначение матрицы	Резиновое кольцо		Исполнение	$D_1$	$D_2$	$d_2$ (пред. откл. по Н7)	C	Масса, кг, не более		
	$d_2$	$d_1$								
1017-1929/001	1,9	16,6	1	33	27,0	8	1,7	0,11		
1017-1931/001			2							
1017-1932/001		17,5	1	37	29,6					
1017-1933/001			2							
1017-1934/001		18,5	1							
1017-1935/001			2							
1017-1936/001		19,5	1							
1017-1937/001			2							
1017-1938/001		20,5	1							
1017-1939/001			2							
1017-1941/001		21,5	1			41	32,0			
1017-1942/001			2							
1017-1943/001		22,5	1							
1017-1944/001			2							
1017-1945/001		23,5	1							
1017-1946/001			2							
1017-1947/001		24,5	1							
1017-1948/001			2							
1017-1949/001		25,5	1	44	35,0			10	2,5	0,19
1017-1951/001			2							
1017-1952/001		26,5	1							
1017-1953/001			2							
1017-1954/001		27,5	1							
1017-1955/001			2							
1017-1956/001		28,5	1			52	41,0	12		0,27
1017-1957/001			2							

Продолжение табл. 2

## Размеры в мм

Обозначение матрицы	Резиновое кольцо		Исполнение	$D_1$	$D_2$	$d_3$ (пред. откл. по Н7)	C	Масса, кг, не более
	$d_2$	$d_1$						
1017-1958/001	1,9	29,5	1	52	41,0	12	2,5	0,27
1017-1959/001			2					
1017-1961/001		31,0	1					
1017-1962/001			2					
1017-1963/001		32,0	1					
1017-1964/001			2					
1017-1965/001		33,0	1					
1017-1966/001			2					
1017-1967/001		34,0	1					
1017-1968/001			2					
1017-1969/001		35,0	1					
1017-1971/001			2					
1017-1972/001		36,0	1					
1017-1973/001			2					
1017-1974/001		37,0	1					
1017-1975/001			2					
1017-1976/001		38,0	1					
1017-1977/001			2					
1017-1978/001		39,0	1					
1017-1979/001			2					
1017-1981/001		41,0	1					
1017-1982/001			2					
1017-1983/001		44,0	1					
1017-1984/001			2					
1017-1985/001		46,0	1					
1017-1986/001			2					

## Размеры в мм

Обозначение матрицы	Резиновое кольцо		Исполнение	$D_1$	$D_2$	$d_3$ (пред. откл. по Н7)	C	Масса, кг, не более
	$d_2$	$d_1$						
1017-1987/001	1,9	47,0	1	70	59,0	25	2,5	0,49
1017-1988/001			2					
1017-1989/001		49,0	1					
1017-1991/001			2					
1017-1992/001	2,5	10,0	1	29	23,0	8	1,7	0,08
1017-1993/001			2					
1017-1994/001		10,6	1					
1017-1995/001			2					
1017-1996/001		11,0	1					
1017-1997/001			2					
1017-1998/001		11,6	1					
1017-1999/001			2					
1017-2001/001		12,0	1					
1017-2002/001			2					
1017-2003/001		12,6	1					
1017-2004/001			2					
1017-2005/001		13,0	1					
1017-2006/001			2					
1017-2007/001		13,6	1					
1017-2008/001			2					
1017-2009/001	14,0	1						
1017-2011/001		2						
1017-2012/001	14,6	1						
1017-2013/001		2						
1017-2014/001	15,0	1						
1017-2015/001		2						

Продолжение табл. 2

## Размеры в мм

Обозначение матрицы	Резиновое кольцо		Исполнение	$D_1$	$D_2$	$d_3$ (пред. откл. по И7)	C	Масса, кг, не более										
	$d_2$	$d_1$																
1017-2016/001	2,5	15,6	1	33	27,0	8	1,7	0,11										
1017-2017/001			2															
1017-2018/001		16,6	1	37	29,6													
1017-2019/001			2															
1017-2021/001		17,5	1															
1017-2022/001			2															
1017-2023/001		18,5	1					41	32,0									
1017-2024/001			2															
1017-2025/001		19,5	1															
1017-2026/001			2															
1017-2027/001		20,5	1							44	35,0							
1017-2028/001			2															
1017-2029/001		21,5	1									52	41,0					
1017-2031/001			2															
1017-2032/001		22,5	1											10	12			
1017-2033/001			2															
1017-2034/001		23,5	1													2,5	0,20	
1017-2035/001			2															
1017-2036/001		24,5	1															0,27
1017-2037/001			2															
1017-2038/001	25,5	1																
1017-2039/001		2																
1017-2041/001	26,5	1																
1017-2042/001		2																
1017-2043/001	27,5	1																
1017-2044/001		2																

## Размеры в мм

Обозначение матрицы	Резиновое кольцо		Исполнение	$D_1$	$D_2$	$d_2$ (пред. откл. по Н7)	C	Масса, кг, не более
	$d_2$	$d_1$						
1017-2045/001	2,5	28,5	1	52	41,0	12		0,27
1017-2046/001			2					
1017-2047/001		29,5	1					
1017-2048/001			2					
1017-2049/001		31,0	1					
1017-2051/001			2					
1017-2052/001		33,0	1					
1017-2053/001			2					
1017-2054/001		35,0	1					
1017-2055/001			2					
1017-2056/001		36,0	1					
1017-2057/001			2					
1017-2058/001		37,0	1					
1017-2059/001			2					
1017-2061/001		39,0	1					
1017-2062/001			2					
1017-2063/001		40,0	1					
1017-2064/001			2					
1017-2065/001		41,0	1					
1017-2066/001			2					
1017-2067/001	42,0	1						
1017-2068/001		2						
1017-2069/001	43,0	1						
1017-2071/001		2						
1017-2072/001	44,0	1						
1017-2073/001		2						
				62	51,0	20		0,38



Продолжение табл. 2

## Размеры в мм

Обозначение матрицы	Резиновое кольцо		Исполнение	$D_1$	$D_2$	$d_2$ (пред. откл. по Н7)	C	Масса, кг, не более
	$d_2$	$d_1$						
1017-2074/001	2,5	45,0	1	70	59,0	25		0,49
1017-2075/001			2					
1017-2076/001		47,0	1					
1017-2077/001			2					
1017-2078/001		49,0	1					
1017-2079/001			2					
1017-2081/001		50,0	1					
1017-2082/001			2					
1017-2083/001		51,0	1					
1017-2084/001			2					
1017-2085/001		53,0	1					
1017-2086/001			2					
1017-2087/001		54,0	1	74	63,0	32	2,5	0,54
1017-2088/001			2					
1017-2089/001		55,0	1					
1017-2091/001			2					
1017-2092/001		57,0	1					
1017-2093/001			2					
1017-2094/001		59,0	1					
1017-2095/001			2					
1017-2096/001	60,0	1	84	71,0	30		0,69	
1017-2097/001		2						
1017-2098/001	61,0	1						
1017-2099/001		2						
1017-2101/001	62,0	1						
1017-2102/001		2						

## Размеры в мм

Обозначение матрицы	Резиновое кольцо		Исполнение	$D_1$	$D_2$	$d_3$ (пред. откл. по Н7)	C	Масса, кг. не более
	$d_2$	$d_1$						
1017-2103/001	2,5	63,5	1	84	71,0	30	2,5	0,69
1017-2104/001			2					
1017-2105/001		66,5	1	94	81,0	40	2,5	0,87
1017-2106/001			2					
1017-2107/001		68,5	1	104	89,0	50	3,0	1,05
1017-2108/001			2					
1017-2109/001		70,5	1	124	109,0	60	3,0	1,53
1017-2111/001			2					
1017-2112/001		73,5	1	124	109,0	60	3,0	1,53
1017-2113/001			2					
1017-2114/001		76,5	1	124	109,0	60	3,0	1,53
1017-2115/001			2					
1017-2116/001		78,5	1	124	109,0	60	3,0	1,53
1017-2117/001			2					
1017-2118/001		80,5	1	124	109,0	60	3,0	1,53
1017-2119/001			2					
1017-2121/001		83,5	1	124	109,0	60	3,0	1,53
1017-2122/001			2					
1017-2123/001		86,5	1	124	109,0	60	3,0	1,53
1017-2124/001			2					
1017-2125/001	88,5	1	124	109,0	60	3,0	1,53	
1017-2126/001		2						
1017-2127/001	90,5	1	124	109,0	60	3,0	1,53	
1017-2128/001		2						
1017-2129/001	93,0	1	124	109,0	60	3,0	1,53	
1017-2131/001		2						

Продолжение табл. 2

Размеры в мм

Обозначение матрицы	Резиновое кольцо		Исполнение	$D_1$	$D_2$	$d_1$ (пред. откл. по Н7)	C	Масса, кг, не более						
	$d_2$	$d_1$												
1017-2132/001	2,5	96,0	1	124	109,0	60	3,0	1,53						
1017-2133/001			2											
1017-2134/001		98,0	1											
1017-2135/001			2											
1017-2136/001		100,0	1											
1017-2137/001			2											
1017-2138/001		103,0	1											
1017-2139/001			2											
1017-2141/001		106,0	1											
1017-2142/001			2											
1017-2143/001		108,0	1	134	117,0	80	3,0	1,67						
1017-2144/001			2											
1017-2145/001		110,0	1											
1017-2146/001			2											
1017-2147/001		113,0	1											
1017-2148/001			2											
1017-2149/001		116,0	1											
1017-2151/001			2											
1017-2152/001		3,0	10,6						1	37	29,6	8	1,7	0,14
1017-2153/001									2					
1017-2154/001	11,6		1											
1017-2155/001			2											
1017-2156/001	12,6		1											
1017-2157/001			2											
1017-2158/001	13,6		1											
1017-2159/001			2											

## Размеры в мм

Обозначение матрицы	Резиновое кольцо		Исполнение	$D_1$	$D_2$	$d_2$ (пред. откл. по Н7)	$G$	Масса, кг, не более
	$d_2$	$d_1$						
1017-2161/001	3,0	14,6	1	37	29,5	8	1,7	0,14
1017-2162/001			2					
1017-2163/001		15,6	1					
1017-2164/001			2					
1017-2165/001		16,6	1					
1017-2166/001			2					
1017-2167/001		17,5	1					
1017-2168/001			2					
1017-2169/001		18,5	1					
1017-2171/001			2					
1017-2172/001		19,5	1					
1017-2173/001			2					
1017-2174/001		20,5	1					
1017-2175/001			2					
1017-2176/001		21,5	1					
1017-2177/001			2					
1017-2178/001		22,5	1					
1017-2179/001			2					
1017-2181/001		23,5	1					
1017-2182/001			2					
1017-2183/001	24,5	1						
1017-2184/001		2						
1017-2185/001	25,5	1						
1017-2186/001		2						
1017-2187/001	26,5	1						
1017-2188/001		2						

Продолжение табл. 2

## Размеры в мм

Обозначение матрицы	Резиновое кольцо		Исполнение	$D_1$	$D_2$	$d_3$ (преж. откл. по Н7)	C	Масса, кг, не более
	$d_2$	$d_1$						
1017-2189/001	3,0	27,5	1	52	41,0	12	2,5	0,27
1017-2191/001			2					
1017-2192/001		28,5	1					
1017-2193/001			2					
1017-2194/001		29,5	1					
1017-2195/001			2					
1017-2196/001		31,0	1					
1017-2197/001			2					
1017-2198/001		32,0	1					
1017-2199/001			2					
1017-2201/001		33,0	1					
1017-2202/001			2					
1017-2203/001		34,0	1					
1017-2204/001			2					
1017-2205/001		35,0	1					
1017-2206/001			2					
1017-2207/001		36,0	1					
1017-2208/001			2					
1017-2209/001		39,0	1					
1017-2211/001			2					
1017-2212/001		41,0	1					
1017-2213/001			2					
1017-2214/001		44,0	1					
1017-2215/001			2					
1017-2216/001		46,0	1					
1017-2217/001			2					

## Размеры в мм

Обозначение матрицы	Резиновое кольцо		Исполнение	$D_1$	$D_2$	$d_3$ (пред. откл. по Н7)	C	Масса, кг, не более
	$d_2$	$d_1$						
1017-2218/001	49,0	1	70	59,0	25			0,49
1017-2219/001		2						
1017-2221/001	50,0	1	74	63,0	32			0,54
1017-2222/001		2						
1017-2223/001	51,0	1	84	71,0	30	2,5		0,69
1017-2224/001		2						
1017-2225/001	54,0	1	94	81,0	40			0,89
1017-2226/001		2						
1017-2227/001	55,0	1						
1017-2228/001		2						
1017-2229/001	58,0	1						
1017-2231/001		2						
1017-2232/001	59,0	1	84	71,0	30	2,5		0,69
1017-2233/001		2						
1017-2234/001	62,0	1						
1017-2235/001		2						
1017-2236/001	63,5	1						
1017-2237/001		2						
1017-2238/001	64,5	1						
1017-2239/001		2						
1017-2241/001	68,5	1						
1017-2242/001		2						
1017-2243/001	69,5	1	94	81,0	40			0,89
1017-2244/001		2						
1017-2245/001	73,5	1						
1017-2246/001		2						

Продолжение табл. 2

Размеры в мм

Обозначение матрицы	Резиновое кольцо		Исполнение	$D_1$	$D_2$	$d_3$ (пред откл по Н7)	С	Масса кг, не более	
	$d_2$	$d_1$							
1017-2247/001	3,0	78,5	1	104	89,0	50		1,07	
1017-2248/001			2						
1017-2249/001		80,5	1						
1017-2251/001			2						
1017-2252/001		83,5	1						
1017-2253/001			2						
1017-2254/001		85,5	1						
1017-2255/001			2						
1017-2256/001		88,5	1						
1017-2257/001			2						
1017-2258/001		90,5	1						
1017-2259/001			2						
1017-2261/001		93,0	1						
1017-2262/001			2						
1017-2263/001		95,0	1						
1017-2264/001			2						
1017-2265/001		98,0	1						
1017-2266/001			2						
1017-2267/001		100,0	1						
1017-2268/001			2						
1017-2269/001		103,0	1						
1017-2271/001			2						
1017-2272/001		105,0	1						
1017-2273/001			2						
1017-2274/001		108,0	1						
1017-2275/001			2						
					124	109,0	60	3,0	1,55
					134	117,0	80		1,72

## Размеры в мм

Обозначение матрицы	Резиновое кольцо		Исполнение	$D_1$	$D_2$	$d_2$ (пред. откл. по Н7)	C	Масса, кг, не более
	$d_2$	$d_1$						
1017-2276/001	3,0	110,0	1	134	117,0	80	3,0	1,72
1017-2277/001			2					
1017-2278/001		113,0	1					
1017-2279/001	2							
1017-2281/001	3,6	13,6	1	37	29,6	8	1,7	0,16
1017-2282/001			2					
1017-2283/001		14,6	1					
1017-2284/001			2					
1017-2285/001		15,6	1					
1017-2286/001			2					
1017-2287/001		16,6	1					
1017-2288/001			2					
1017-2289/001		17,5	1					
1017-2291/001			2					
1017-2292/001		18,5	1					
1017-2293/001			2					
1017-2294/001		19,5	1					
1017-2295/001			2					
1017-2296/001		20,5	1					
1017-2297/001			2					
1017-2298/001		21,5	1					
1017-2299/001	2							
1017-2301/001	22,5	1	41	32,0				
1017-2302/001		2						
1017-2303/001	23,5	1	44	35,0	10	2,5	0,19	
1017-2304/001		2						



Продолжение табл. 2

## Размеры в мм

Обозначение матрицы	Резиновое кольцо		Исполнение	D <sub>1</sub>	D <sub>2</sub>	d <sub>3</sub> (прел. откл. по И7)	G	Масса, кг, не более
	d <sub>4</sub>	d <sub>1</sub>						
1017-2305/001	3,6	24,5	1	44	35,0	10		0,19
1017-2306/001			2					
1017-2307/001		25,5	1					
1017-2308/001			2					
1017-2309/001		26,5	1					
1017-2311/001			2					
1017-2312/001		27,5	1					
1017-2313/001			2					
1017-2314/001		28,5	1	52	41,0	12		0,28
1017-2315/001			2					
1017-2316/001		29,5	1					
1017-2317/001			2					
1017-2318/001		31,0	1				2,5	
1017-2319/001			2					
1017-2321/001		33,0	1					
1017-2322/001			2					
1017-2323/001		34,0	1	59	48,0	18		0,35
1017-2324/001			2					
1017-2325/001		35,0	1					
1017-2326/001			2					
1017-2327/001		37,0	1					
1017-2328/001			2					
1017-2329/001		38,0	1	62	51,0	20		0,38
1017-2331/001			2					
1017-2332/001		39,0	1					
1017-2333/001			2					

## Размеры в мм

Обозначение матрицы	Резиновое кольцо		Исполнение	$D_1$	$D_2$	$d_3$ (пред откл по Н7)	C	Масса, кг, не более
	$d_2$	$d_1$						
1017-2334/001	3,6	41,0	1	70	59,0	25		0,50
1017-2335/001			2					
1017-2336/001		43,0	1					
1017-2337/001			2					
1017-2338/001		44,0	1					
1017-2339/001			2					
1017-2341/001		45,0	1					
1017-2342/001			2					
1017-2343/001		47,0	1					
1017-2344/001			2					
1017-2345/001		48,0	1					
1017-2346/001			2					
1017-2347/001		49,0	1	74	63,0	32	2,5	0,55
1017-2348/001			2					
1017-2349/001		51,0	1					
1017-2351/001			2					
1017-2352/001		53,0	1					
1017-2353/001			2					
1017-2354/001		54,0	1					
1017-2355/001			2					
1017-2356/001		55,0	1	84	71,0	30		0,70
1017-2357/001			2					
1017-2358/001		56,0	1					
1017-2359/001			2					
1017-2361/001		57,0	1					
1017-2362/001			2					

Продолжение табл. 2

## Размеры в мм

Обозначение матрицы	Резиновое кольцо		Исполнение	$D_1$	$D_2$	$d_3$ (пред. откл. по Н7)	С	Масса, кг, не более	
	$d_2$	$d_1$							
1017-2363/001	3,6	58,0	1	84	71,0	30		0,70	
1017-2364/001			2						
1017-2365/001		59,0	1						
1017-2366/001			2						
1017-2367/001		61,0	1						
1017-2368/001			2						
1017-2369/001		62,0	1						
1017-2371/001			2						
1017-2372/001		62,5	1						
1017-2373/001			2						
1017-2374/001		63,5	1						
1017-2375/001			2						
1017-2376/001		64,5	1						
1017-2377/001			2						
1017-2381/001		66,5	1						
1017-2382/001			2						
1017-2383/001		67,5	1						
1017-2384/001			2						
1017-2385/001		68,5	1						
1017-2385/001			2						
1017-2387/001		69,5	1						
1017-2388/001			2						
1017-2389/001		70,5	1						
1017-2391/001			2						
1017-2392/001		72,5	1						
1017-2393/001			2						
					94	81,0	40	2,5	0,89

## Размеры в мм

Обозначение матрицы	Резиновое кольцо		Исполнение	$D_1$	$D_2$	$d_2$ (пред. откл. по Н7)	C	Масса, кг, не более				
	$d_2$	$d_1$										
1017-2394/001	3,6	73,5	1	94	81,0	40	2,5	0,89				
1017-2395/001			2									
1017-2396/001		74,5	1	104	89,0	50	3,0	1,10				
1017-2397/001			2									
1017-2398/001		76,5	1									
1017-2399/001			2									
1017-2401/001		77,5	1									
1017-2402/001			2									
1017-2403/001		78,5	1									
1017-2404/001			2									
1017-2405/001		80,5	1									
1017-2406/001			2									
1017-2407/001		82,5	1									
1017-2408/001			2									
1017-2409/001		83,5	1									
1017-2411/001			2									
1017-2412/001		84,5	1									
1017-2413/001			2									
1017-2414/001		86,5	1									
1017-2415/001			2									
1017-2416/001	87,5	1	124						109,0	60	3,0	1,55
1017-2417/001		2										
1017-2418/001	88,5	1										
1017-2419/001		2										
1017-2421/001	90,5	1										
1017-2422/001		2										

Продолжение табл. 2

## Размеры в мм

Обозначение матрицы	Резиновое кольцо		Исполнение	D <sub>1</sub>	D <sub>2</sub>	d <sub>3</sub> (прел. откл. по Н7)	C	Масса, кг, не более
	d <sub>2</sub>	d <sub>1</sub>						
1017-2423/001	3,6	92,0	1	124	109,0	60	3,0	1,55
1017-2424/001			2					
1017-2425/001		93,0	1					
1017-2426/001			2					
1017-2427/001		94,0	1					
1017-2428/001			2					
1017-2429/001		96,0	1					
1017-2431/001			2					
1017-2432/001		97,0	1					
1017-2433/001			2					
1017-2434/001		98,0	1					
1017-2435/001			2					
1017-2436/001		100,0	1					
1017-2437/001			2					
1017-2438/001		102,0	1					
1017-2439/001			2					
1017-2441/001		103,0	1					
1017-2442/001			2					
1017-2443/001		104,0	1					
1017-2444/001			2					
1017-2445/001	106,0	1	134	117,0	80		1,72	
1017-2446/001		2						
1017-2447/001	107,0	1						
1017-2448/001		2						
1017-2449/001	108,0	1						
1017-2451/001		2						

## Размеры в мм

Обозначение матрицы	Резиновое кольцо		Исполнение	$D_1$	$D_2$	$d_3$ (пред откл по Н7)	C	Масса, кг, не более
	$d_2$	$d_1$						
1017-2452/001	3,6	110,0	1	134	117,0	80	3,0	1,72
1017-2453/001			2					
1017-2454/001	4,6	27,5	1	52	41,0	12	2,5	0,40
1017-2455/001			2					
1017-2456/001		29,5	1					
1017-2457/001			2					
1017-2458/001		31,0	1					
1017-2459/001			2					
1017-2461/001		33,0	1					
1017-2462/001			2					
1017-2463/001		34,0	1					
1017-2464/001			2					
1017-2465/001		35,0	1					
1017-2466/001			2					
1017-2467/001		36,0	1					
1017-2468/001			2					
1017-2469/001	37,0	1						
1017-2471/001		2						
1017-2472/001	39,0	1						
1017-2473/001		2						
1017-2474/001	41,0	1	62	51,0	20	0,50		
1017-2475/001		2						
1017-2476/001	43,0	1						
1017-2477/001		2						
1017-2478/001	44,0	1	70	59,0	25	0,56		
1017-2479/001		2						

Продолжение табл. 2

## Размеры в мм

Обозначение матрицы	Резиновое кольцо		Исполнение	$D_1$	$D_2$	$d_3$ (пред. откл. по Н7)	C	Масса, кг, не более
	$d_2$	$d_1$						
1017-2481/001	4,6	46,0	1	70	59,0	25		0,56
1017-2482/001			2					
1017-2483/001		47,0	1					
1017-2484/001			2					
1017-2485/001		49,0	1	84	71,0	30	2,5	0,70
1017-2486/001			2					
1017-2487/001		51,0	1					
1017-2488/001			2					
1017-2489/001		53,0	1					
1017-2491/001			2					
1017-2492/001		54,0	1					
1017-2493/001			2					
1017-2494/001		56,0	1	94	81,0	40		0,89
1017-2495/001			2					
1017-2496/001		57,0	1					
1017-2497/001			2					
1017-2498/001		59,0	1					
1017-2499/001			2					
1017-2501/001		61,0	1					
1017-2502/001			2					
1017-2503/001		62,0	1					
1017-2504/001			2					
1017-2505/001		62,5	1					
1017-2506/001			2					
1017-2507/001		63,5	1					
1017-2508/001			2					

## Размеры в мм

Обозначение матрицы	Резиновое кольцо		Исполнение	$D_1$	$D_2$	$d_3$ (пред. откл. по Н7)	C	Масса, кг, не более
	$d_4$	$d_1$						
1017-2509/001	4,6	65,5	1	94	81,0	40	2,5	0,89
1017-2511/001			2					
1017-2512/001		1						
1017-2513/001		2						
1017-2514/001		68,5	1	104	89,0	50	3,0	1,10
1017-2515/001			2					
1017-2516/001		70,5	1					
1017-2517/001			2					
1017-2518/001		72,5	1	124	109,0	60	1,56	
1017-2519/001			2					
1017-2521/001		73,5	1					
1017-2522/001			2					
1017-2523/001		75,5	1					
1017-2524/001			2					
1017-2525/001		76,5	1					
1017-2526/001			2					
1017-2527/001		78,5	1					
1017-2528/001			2					
1017-2529/001		80,5	1					
1017-2531/001			2					
1017-2532/001		82,5	1					
1017-2533/001			2					
1017-2534/001		85,5	1					
1017-2535/001			2					
1017-2536/001		88,5	1					
1017-2537/001			2					



Продолжение табл. 2

## Размеры в мм

Обозначение матрицы	Резиновое кольцо		Исполнение	$D_1$	$D_2$	$d_2$ (пред. откл. по Н7)	C	Масса, кг, не более
	$d_2$	$d_1$						
1017-2538/001	4,6	90,5	1	124	109,0	60	3,0	1,56
1017-2539/001			2					
1017-2541/001			1					
1017-2542/001		92,0	2					
1017-2543/001			1					
1017-2544/001		95,0	2					
1017-2545/001			1					
1017-2546/001		98,0	2					
1017-2547/001			1					
1017-2548/001		100,0	2					
1017-2549/001			1					
1017-2551/001		102,0	2	134	117,0	80	2,5	0,92
1017-2552/001			1					
1017-2553/001		105,0	2					
1017-2554/001			1					
1017-2555/001		49,0	2					
1017-2556/001			1					
1017-2557/001		52,0	2	84	71,0	30		
1017-2558/001		1						
1017-2559/001	54,0	2						
1017-2561/001	5,8	55,0	1	94	81,0	40	2,5	0,92
1017-2562/001			2					
1017-2563/001			1					
1017-2564/001		59,0	2					
1017-2565/001			1					
1017-2566/001	60,0	2						

Продолжение табл. 2

## Размеры в мм

Обозначение матрицы	Резиновое кольцо		Исполнение	$D_1$	$D_2$	$d_3$ (пред. откл. по Н7)	C	Масса, кг, не более
	$d_2$	$d_1$						
1017-2567/001	5,8	61,0	1	94	81,0	40	2,5	0,92
1017-2568/001			2					
1017-2569/001		63,5	1	104	89,0	50	3,0	1,10
1017-2571/001			2					
1017-2572/001		68,5	1	104	89,0	50	3,0	1,10
1017-2573/001			2					
1017-2574/001		70,0	1	104	89,0	50	3,0	1,10
1017-2575/001			2					
1017-2576/001		73,5	1	104	89,0	50	3,0	1,10
1017-2577/001			2					
1017-2578/001		78,5	1	124	109,0	60	3,0	1,59
1017-2579/001			2					
1017-2581/001		80,5	1	124	109,0	60	3,0	1,59
1017-2582/001			2					
1017-2583/001		83,5	1	124	109,0	60	3,0	1,59
1017-2584/001			2					
1017-2585/001		86,5	1	124	109,0	60	3,0	1,59
1017-2586/001			2					
1017-2587/001		88,5	1	124	109,0	60	3,0	1,59
1017-2588/001			2					
1017-2589/001		90,5	1	124	109,0	60	3,0	1,59
1017-2591/001			2					
1017-2592/001		93,0	1	124	109,0	60	3,0	1,59
1017-2593/001			2					
1017-2594/001		96,0	1	124	109,0	60	3,0	1,59
1017-2595/001			2					

Продолжение табл. 2

Размеры в мм

Обозначение матрицы	Резиновое кольцо		Исполнение	$D_1$	$D_2$	$d_2$ (пред. откл. по Н7)	С	Масса, кг, не более						
	$d_2$	$d_1$												
1017-2596/001	5,8	98,0	1	134	117,0	80		1,80						
1017-2597/001			2											
1017-2598/001		100,0	1											
1017-2599/001			2											
1017-2601/001	7,5	79,5	1	124	109,0		3,0	1,59						
1017-2602/001			2											
1017-2603/001		87,5	1											
1017-2604/001			2											
1017-2605/001		89,5	1											
1017-2606/001			2											
1017-2607/001		92,5	1								60			
1017-2608/001			2											
1017-2609/001			95,0											1
1017-2611/001														2
1017-2612/001	97,0	1	134	117,0			1,80							
1017-2613/001		2												

Пример условного обозначения матрицы для резинового кольца 1-й группы точности размерами  $d_2=1,9$  мм,  $d_1=10,0$  мм, средняя усадка резиновой смеси 1,8% (интервал усадок  $1,5 \div 2,1\%$ ) — по ГОСТ 24513—80, код материала матрицы 02.3.33 — по ГОСТ 14901—79, исполнения 1:

*Матрица 1017-1901/001 1,8 02.3.33 ГОСТ 24516—80*

То же, для резинового кольца 2-й группы точности:

*Матрица 1017-1901/001 1,8 02.3.33 2 ГОСТ 24516—80*

7.1. Неуказанные предельные отклонения размеров матриц — по классу точности «средний» СТ СЭВ 302—76.

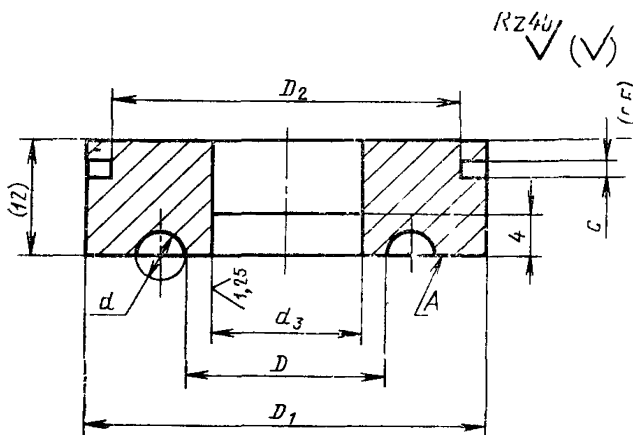
7.2. Допуски расположения поверхностей матриц должны соответствовать указанным в табл. 3.

Группа точности резинных колец по ГОСТ 9833—73	Допуск	
	соосности формообразующей полости диаметра $D$ относительно поверхности диаметра $d_3$	торцевого биения поверхностей А и Б относительно поверхности диаметра $d_3$
	Степень точности по ГОСТ 24643—81	
1	7	6
2	8	7

7.3. Материал матриц и технические требования — по ГОСТ 14901—79.

8. Конструкция и размеры пуансонов должны соответствовать указанным на черт. 3 и в табл. 4.

Пуансон (поз. 2)



Примечание. Размеры  $d$  и  $D$  — по ГОСТ 24513—80.

Размеры в скобках — после сборки.

Параметры шероховатости поверхностей разъема и формообразующих полостей — по ГОСТ 14901—79.

Черт. 3

Таблица 4

## Размеры в мм

Обозначение пунксона	Резиновые кольца		$D_1$	$D_2$	$d_3$ (пред. откл. по Н9)	C	Масса, кг, не более
	$d_4$	$d_1$					
1017-1901/002	1,9	10,0	29	23,0	8	1,7	0,06
1017-1903/002		10,6					
1017-1905/002		11,0					
1017-1907/002		11,6					
1017-1909/002		12,0					
1017-1912/002		12,6					
1017-1914/002		13,0	33	27,0			
1017-1916/002		13,6					
1017-1918/002		14,0					
1017-1921/002		14,6					
1017-1923/002		15,0					
1017-1925/002		15,6					
1017-1927/002		16,0	37	29,6			
1017-1929/002		16,6					
1017-1932/002		17,5					
1017-1934/002		18,5					
1017-1936/002		19,5					
1017-1938/002		20,5					
1017-1941/002		21,5	41	32,0			
1017-1943/002		22,5					
1017-1945/002	23,5						
1017-1947/002	24,5						
1017-1949/002	25,5						
1017-1952/002	26,5	44			35,0	10	2,5
1017-1954/002	27,5						
1017-1956/002	28,5						
1017-1958/002	29,5		52	41,0			
	29,5						

## Размеры в мм

Обозначение пуансона	Резиновые кольца		$D_1$	$D_2$	$d_2$ (пред. откл. по Н9)	С	Масса, кг, не более
	$d_2$	$d_1$					
1017-1961/002	1,9	31,0	52	41,0	12	2,5	0,17
1017-1963/002		32,0					
1017-1965/002		33,0					
1017-1967/002		34,0					
1017-1969/002		35,0					
1017-1972/002		36,0	59	48,0	18	2,5	0,21
1017-1974/002		37,0					
1017-1976/002		38,0					
1017-1978/002		39,0					
1017-1981/002		41,0					
1017-1983/002		44,0	62	51,0	20	2,5	0,29
1017-1985/002		46,0					
1017-1987/002		47,0					
1017-1989/002		49,0	70	59,0	25		
1017-1992/002		2,5	10,0	29	23,0	8	1,7
1017-1994/002	10,6						
1017-1996/002	11,0						
1017-1998/002	11,6						
1017-2001/002	12,0						
1017-2003/002	12,6		33	27,0	8	1,7	0,07
1017-2005/002	13,0						
1017-2007/002	13,6						
1017-2009/002	14,0						
1017-2012/002	14,6						
1017-2014/002	15,0		37	29,6	8	1,7	0,09
1017-2016/002	15,6						
1017-2018/002	16,6						

Продолжение табл. 4

## Размеры в мм

Обозначение пуансона	Резиновые кольца		$D_1$	$D_2$	$d_2$ (пред. откл. по Н9)	С	Масса, кг, не более			
	$d_2$	$d_1$								
1017-2021/002	2,5	17,5	37	29,6	8	1,7	0,09			
1017-2023/002		18,5								
1017-2025/002		19,5								
1017-2027/002		20,5								
1017-2029/002		21,5	41	32,0				10	2,5	0,12
1017-2032/002		22,5								
1017-2034/002		23,5								
1017-2036/002		24,5	44	35,0	12	2,5	0,13			
1017-2038/002		25,5								
1017-2041/002		26,5								
1017-2043/002		27,5	52	41,0						
1017-2045/002		28,5								
1017-2047/002		29,5								
1017-2049/002		31,0	59	48,0				20	2,5	0,21
1017-2052/002		33,0								
1017-2054/002		35,0								
1017-2056/002		36,0	62	51,0	25	2,5	0,20			
1017-2058/002		37,0								
1017-2061/002		39,0								
1017-2063/002		40,0	70	59,0						
1017-2065/002		41,0								
1017-2067/002		42,0								
1017-2069/002		43,0	70	59,0				25	2,5	0,26
1017-2072/002		44,0								
1017-2074/002		45,0								
1017-2076/002		47,0	70	59,0	25	2,5	0,26			
1017-2078/002		49,0								

## Размеры в мм

Обозначение пуансона	Резиновые кольца		$D_1$	$D_2$	$d_2$ (пред. откл. по Н9)	C	Масса, кг, не более
	$d_2$	$d_1$					
1017-2081/002		50,0	70	59,0	25		0,26
1017-2083/002		51,0					
1017-2085/002		53,0	74	63,0	32		0,28
1017-2087/002		54,0					
1017-2089/002		55,0					
1017-2092/002		57,0					
1017-2094/002		59,0					
1017-2096/002		60,0					
1017-2098/002		61,0	84	71,0	30	2,5	0,34
1017-2101/002		62,0					
1017-2103/002		63,5					
1017-2105/002		66,5					
1017-2107/002		68,5					
1017-2109/002	2,5	70,5					
1017-2112/002		73,5	94	81,0	40		0,39
1017-2114/002		76,5					
1017-2116/002		78,5					
1017-2118/002		80,5					
1017-2121/002		83,5	104	89,0	50		0,42
1017-2123/002		86,5					
1017-2125/002		88,5					
1017-2127/002		90,5					
1017-2129/002		93,0	124	109,0	60	3,0	0,70
1017-2132/002		96,0					
1017-2134/002		98,0					
1017-2136/002		100,0					
1017-2138/002		103,0					



Продолжение табл. 4

## Размеры в мм

Обозначение пуансона	Резиновые кольца		$D_1$	$D_2$	$d_2$ (пред. откл. по Н9)	C	Масса, кг. не более				
	$d_2$	$d_1$									
1017-2141/002	2,5	106,0	124	109,0	60	3,0	0,70				
1017-2143/002		108,0	134	117,0	80		0,62				
1017-2145/002		110,0									
1017-2147/002		113,0									
1017-2149/002		116,0									
1017-2152/002	10,6	37				29,6		8	1,7	0,09	
1017-2154/002	11,6										
1017-2156/002	12,6										
1017-2158/002	13,6										
1017-2161/002	14,6										
1017-2163/002	15,6										
1017-2165/002	16,6										
1017-2167/002	17,5										
1017-2169/002	18,5										
1017-2172/002	19,5										
1017-2174/002	20,5										
1017-2176/002	21,5										
1017-2178/002	22,5		44	35,0	10		2,5				0,13
1017-2181/002	23,5										
1017-2183/002	24,5										
1017-2 85/002	25,5	52	41,0	12	2,5	0,18					
1017-2187/002	26,5										
1017-2189/002	27,5										
1017-2192/002	28,5										
1017-2194/002	29,5										
1017-2196/002	31,0	10 7-2 98/002	32,0								

## Размеры в мм

Обозначение шланга	Резиновые кольца		$D_1$	$D_2$	$d_3$ (пред. откл. по Н9)	C	Масса, кг, не более
	$d_2$	$d_1$					
1017-2201/002	3,0	33,0	59	48,0	18	2,5	0,22
1017-2203/002		34,0					
1017-2205/002		35,0					
1017-2207/002		36,0					
1017-2209/002		39,0	62	51,0	20	2,5	0,23
1017-2212/002		41,0					
1017-2214/002		44,0					
1017-2216/002		46,0					
1017-2218/002		49,0	70	59,0	25	2,5	0,26
1017-2221/002		50,0					
1017-2223/002		51,0					
1017-2225/002		54,0					
1017-2227/002		55,0	84	71,0	30	2,5	0,36
1017-2229/002		58,0					
1017-2232/002		59,0					
1017-2234/002		62,0					
1017-2236/002		63,5	94	81,0	40	2,5	0,42
1017-2238/002		64,5					
1017-2241/002		68,5					
1017-2243/002		69,5					
1017-2245/002	73,5	104	89,0	50	3,0	0,48	
1017-2247/002	78,5						
1017-2249/002	80,5						
1017-2252/002	83,5						
1017-2254/002	85,5	124	109,0	60	3,0	0,58	
1017-2256/002	88,5						
1017-2258/002	90,5						

Продолжение табл. 4

## Размеры в мм

Обозначение пунсона	Резиновые кольца		$D_1$	$D_2$	$d_2$ (пред. откл. по Н9)	C	Масса, кг, не более	
	$d_2$	$d_1$						
1017-2261/002	3,0	93,0	124	109,0	60	3,0	0,58	
1017-2263/002		95,0						
1017-2265/002		98,0						
1017-2267/002		100,0	134	117,0	80	3,0	0,62	
1017-2269/002		103,0						
1017-2272/002		105,0						
1017-2274/002		108,0	3,6	37	29,6	8	1,7	0,12
1017-2276/002		110,0						
1017-2278/002		113,0						
1017-2281/002	13,6	11		32,0	10	2,5	0,13	
1017-2283/002	14,6							
1017-2285/002	15,6							
1017-2287/002	16,6	44		35,0	10	2,5	0,18	
1017-2289/002	17,5							
1017-2292/002	18,5							
1017-2294/002	19,5	52	41,0	12	2,5	0,18		
1017-2296/002	20,5							
1017-2298/002	21,5							
1017-2301/002	22,5	29,5	31,0					
1017-2303/002	23,5							
1017-2305/002	24,5							
1017-2307/002	25,5							
1017-2309/002	26,5							
1017-2312/002	27,5							
1017-2314/002	28,5							
1017-2316/002	29,5							
1017-2318/002	31,0							

## Размеры в мм

Обозначение пуансона	Резиновые кольца		$D_1$	$D_2$	$d_2$ (пред. откл. по Н9)	$C$	Масса, кг, не более
	$d_2$	$d_1$					
1017-2321/002	3,6	33,0	59	48,0	18	2,5	0,22
1017-2323/002		34,0					
1017-2325/002		35,0					
1017-2327/002		37,0	62	51,0	20	2,5	0,23
1017-2329/002		38,0					
1017-2332/002		39,0					
1017-2334/002		41,0	70	59,0	25	2,5	0,29
1017-2336/002		43,0					
1017-2338/002		44,0					
1017-2341/002		45,0	74	63,0	32	2,5	0,33
1017-2343/002		47,0					
1017-2345/002		48,0					
1017-2347/002		49,0	84	71,0	30	2,5	0,41
1017-2349/002		51,0					
1017-2352/002		53,0					
1017-2354/002		54,0	84	71,0	30	2,5	0,41
1017-2356/002		55,0					
1017-2358/002		56,0					
1017-2361/002		57,0	94	81,0	40	2,5	0,47
1017-2363/002		58,0					
1017-2365/002		59,0					
1017-2367/002		61,0	94	81,0	40	2,5	0,47
1017-2369/002		62,0					
1017-2372/002		62,5					
1017-2374/002		63,5	94	81,0	40	2,5	0,47
1017-2376/002		64,5					

Продолжение табл. 4

## Размеры в мм

Обозначение пуансона	Резиновые кольца		$D_1$	$D_2$	$d_s$ (пред. откл. по Н9)	С	Масса, кг, не более
	$d_s$	$d_t$					
1017-2381/002		66,5	94	81,0	40	2,5	0,47
1017-2383/002		67,5					
1017-2385/002		68,5					
1017-2387/002		69,5					
1017-2389/002		70,5					
1017-2392/002		72,5					
1017-2394/002		73,5					
1017-2396/002		74,5					
1017-2398/002		76,5	104	89,0	50		0,48
1017-2401/002		77,5					
1017-2403/002		78,5					
1017-2405/002		80,5					
1017-2407/002		82,5					
1017-2409/002	3,6	83,5					
1017-2412/002		84,5					
1017-2414/002		86,5					
1017-2416/002		87,5	124	109,0	60	3,0	0,74
1017-2418/002		88,5					
1017-2421/002		90,5					
1017-2423/002		92,0					
1017-2425/002		93,0					
1017-2427/002		94,0					
1017-2429/002		96,0					
1017-2432/002		97,0					
1017-2434/002		98,0					
1017-2436/002		100,0					
1017-2438/002		102,0					

## Размеры в мм

Обозначение пуансона	Резиновые кольца		$D_1$	$D_2$	$d_2$ (пред. откл. по Н9)	С	Масса, кг, не более
	$d_2$	$d_1$					
1017-2441/002	3,6	103,0	134	117,0	80	3,0	0,75
1017-2443/002		104,0					
1017-2445/002		106,0					
1017-2447/002		107,0					
1017-2449/002		108,0					
1017-2452/002		110,0					
1017-2454/002	4,6	27,5	52	41,0	12	0,26	
1017-2456/002		29,5					
1017-2458/002		31,0					
1017-2461/002		33,0					
1017-2463/002		34,0	59	48,0	18	0,32	
1017-2465/002		35,0					
1017-2467/002		36,0					
1017-2469/002		37,0					
1017-2472/002		39,0	62	51,0	20	0,32	
1017-2474/002		41,0					
1017-2476/002		43,0	70	59,0	25	0,35	
1017-2478/002		44,0					
1017-2481/002		46,0					
1017-2483/002		47,0					
1017-2485/002	49,0	84	71,0	30	0,41		
1017-2487/002	51,0						
1017-2489/002	53,0						
1017-2492/002	54,0						
1017-2494/002	56,0						
1017-2496/002	57,0						
1017-2498/002	59,0						

Продолжение табл. 4

## Размеры в мм

Обозначение пуансона	Резиновые кольца		$D_1$	$D_2$	$d_s$ (пред. откл. по Н9)	C	Масса, кг, не более
	$d_s$	$d_1$					
1017-2501/002	4,6	61,0	94	81,0	40	2,5	0,49
1017-2503/002		62,0					
1017-2505/002		62,5					
1017-2507/002		63,5					
1017-2509/002		65,5					
1017-2512/002		66,5					
1017-2514/002		68,5					
1017-2516/002		70,5	104	89,0	50	3,0	0,55
1017-2518/002		72,5					
1017-2521/002		73,5					
1017-2523/002		75,5					
1017-2525/002		76,5					
1017-2527/002		78,5					
1017-2529/002		80,5					
1017-2532/002		82,5					
1017-2534/002		85,5					
1017-2536/002		88,5					
1017-2538/002		90,5					
1017-2541/002		92,0					
1017-2543/002		95,0	134	117,0	80	3,0	0,80
1017-2545/002	98,0						
1017-2547/002	100,0						
1017-2549/002		102,0					

## Размеры в мм

Обозначение пуансона	Резиновые кольца		$D_1$	$D_2$	$d_2$ (пред. откл. по Н9)	C	Масса, кг, не более
	$d_2$	$d_1$					
1017-2552/002	4,6	105,0	134	117,0	80	3,0	0,80
1017-2554/002	5,8	49,0	84	71,0	30	2,5	0,57
1017-2556/002		52,0					
1017-2558/002		54,0					
1017-2561/002		55,0					
1017-2563/002		59,0	94	81,0	40	3,0	0,62
1017-2565/002		60,0					
1017-2567/002		61,0					
1017-2569/002		63,5					
1017-2572/002		68,5	124	109,0	60	3,0	0,87
1017-2574/002		70,0					
1017-2576/002		73,5					
1017-2578/002		78,5					
1017-2581/002		80,5	134	117,0	80	3,0	0,88
1017-2583/002		83,5					
1017-2585/002		86,5					
1017-2587/002		88,5					
1017-2589/002	90,5	124	109,0	60	3,0	1,02	
1017-2592/002	93,0						
1017-2594/002	96,0						
1017-2596/002	98,0						
1017-2598/002	100,0	7,5	124	109,0	60	1,02	
1017-2601/002	79,5						
1017-2603/002	87,5						



Продолжение табл. 4

## Размеры в мм

Обозначение пуансона	Резиновые кольца		$D_1$	$D_2$	$d_2$ (пред. откл. по Н9)	$\sigma$	Масса, кг, не более
	$d_2$	$d_1$					
1017-2605/002	7,5	89,5	124	109,0	60	3,0	1,02
1017-2607/002		92,0	134	117,0			
1017-2609/002		95,0					
1017-2612/002		97,0					

Пример условного обозначения пуансона для резинового кольца 1-й группы точности размерами  $d_2=1,9$  мм,  $d_1=10,0$  мм, средняя усадка резиновой смеси 1,8% (интервал усадок  $1,5 \div 2,1\%$ ) — по ГОСТ 24513—80, код материала пуансона 02.3.33 — по ГОСТ 14901—79:

*Пуансон 1017-1901/002 1,8 02.3.33 ГОСТ 24516—80*

То же, для резинового кольца 2-й группы точности:

*Пуансон 1017-1901/002 1,8 02.3.33 2 ГОСТ 24516—80*

8.1. Неуказанные предельные отклонения размеров пуансонов — по классу точности «средний» СТ СЭВ 302—76.

8.2. Допуски расположения поверхностей пуансонов должны соответствовать указанным в табл. 5.

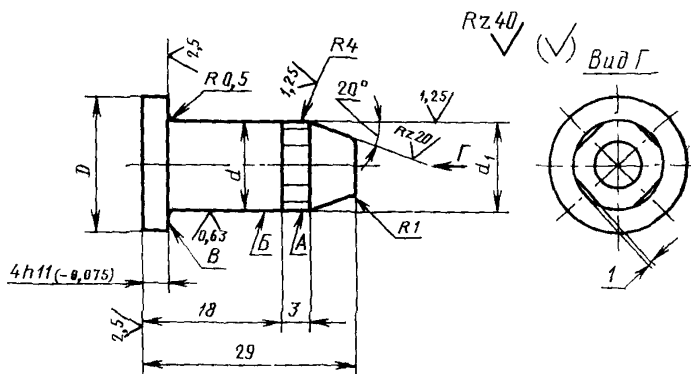
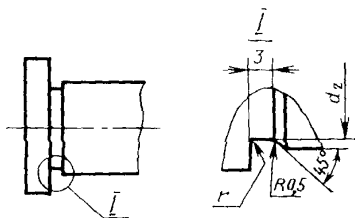
Таблица 5

Группа точности резиновых колец по ГОСТ 9833—73	Допуск	
	соосности формообразующей полости диаметра $D$ относительно поверхности диаметра $d_2$	торцевого биения поверхности $A$ относительно поверхности диаметра $d_2$
	Степень точности по ГОСТ 24643—81	
1	7	6
2	8	7

8.3. Материал пуансонов и технические требования — по ГОСТ 14901—79.

9. Конструкция и размеры фиксаторов должны соответствовать указанным на черт. 4 и в табл. 6.

## Фиксатор (поз. 3)

Фиксаторы диаметром  $d_3 < 12$  ммФиксаторы диаметром  $d_3 > 12$  мм

Черт. 4

Таблица 6

## Размеры в мм

Обозначение фиксатора	$D$ (пред. откл. по b12)	$d_1$ (пред. откл. по f6)	$d_2$	$d_3$ (пред. откл. по g6)	$r$	Масса, кг не более	
1017-1901/003	12	8	7,5	8	—	0,012	
1017-1949/003	14	10	9,5	10		0,017	
1017-1956/003	16	12	11,5	12	1,0	0,023	
1017-1974/003	22	18	17,5	18		0,048	
1017-1983/003	24	20	19,5	20		0,059	
1017-1987/003	29	25	24,5	25		0,091	
1017-2092/003	34	30	29,5	30		0,129	
1017-2085/003	36	32	31,5	32		0,146	
1017-2107/003	44	40	39,5	40		0,227	
1017-2118/003	54	50	49,5	50		0,351	
1017-2125/003	64	60	59,5	60		1,6	0,502
1017-2143/003	84	80	79,5	80			0,886

Пример условного обозначения фиксатора с размером  $d_3=8$  мм:

*Фиксатор 1017-1901/003 ГОСТ 24516—80*

9.1. Материал — сталь марки У8А по ГОСТ 1435—74.

Допускается применение стали марки 20 по ГОСТ 1050—74, цементировать на глубину 0,9—1,2 мм.

9.2. Твердость HRC 50... 54.

9.3. Радиальное биение поверхности А относительно оси поверхности Б — по 6-й степени точности ГОСТ 24643—81.

9.4. Торцевое биение поверхности В относительно оси поверхности Б — по 7-й степени точности ГОСТ 24643—81.

9.5. Технические требования — по ГОСТ 14901—79.

## Компоновка пакетов в блоках универсальных пресс-форм

Обозначение пакета	Резиновое кольцо		Обозначение блоков по ГОСТ 24511—80
	$d_1$	$d_2$	
	мм		
1017-1901 ÷ 1017-1915	1,9	От 10,0 до 13,0	1007-0503 ÷ 1007-0513
1017-1916 ÷ 1017-1931		От 13,6 до 16,6	1007-0514 ÷ 1007-0524
1017-1932 ÷ 1017-1939		От 17,5 до 20,5	1007-0525 ÷ 1007-0535
1017-1941 ÷ 1017-1948		От 21,5 до 24,5	1007-0537 ÷ 1007-0546
1017-1949 ÷ 1017-1955		От 25,5 до 27,5	1007-0548 ÷ 1007-0557
1017-1956 ÷ 1017-1973		От 28,5 до 36,0	1007-0558 ÷ 1007-0567
1017-1974 ÷ 1017-1982		От 37,0 до 41,0	1007-0568 ÷ 1007-0576
1017-1983 ÷ 1017-1986		От 44,0 до 46,0	1007-0577 ÷ 1007-0585
1017-1987 ÷ 1017-1991		От 47,0 до 49,0	1007-0586 ÷ 1007-0594
1017-1992 ÷ 1017-2002		2,5	От 10,0 до 12,0
1017-2003 ÷ 1017-2017	От 12,6 до 15,6		1007-0514 ÷ 1007-0524
1017-2018 ÷ 1017-2026	От 16,6 до 19,5		1007-0525 ÷ 1007-0535
1017-2027 ÷ 1017-2035	От 20,5 до 23,5		1007-0537 ÷ 1007-0546
1017-2036 ÷ 1017-2042	От 24,5 до 26,5		1007-0548 ÷ 1007-0557
1017-2043 ÷ 1017-2055	От 27,5 до 35,0		1007-0558 ÷ 1007-0567
1017-2056 ÷ 1017-2068	От 36,0 до 42,0		1007-0568 ÷ 1007-0576
1017-2069 ÷ 1017-2073	От 43,0 до 44,0		1007-0577 ÷ 1007-0585
1017-2074 ÷ 1017-2084	От 45,0 до 51,0		1007-0586 ÷ 1007-0594
1017-2085 ÷ 1017-2091	От 53,0 до 55,0		1007-0595 ÷ 1007-0602
1017-2092 ÷ 1017-2106	От 57,0 до 66,5		1007-0603 ÷ 1007-0609
1017-2107 ÷ 1017-2117	От 68,5 до 78,5		1007-0612 ÷ 1007-0615
1017-2118 ÷ 1017-2124	От 80,5 до 86,5		1007-0616 ÷ 1007-0621
1017-2125 ÷ 1017-2142	От 88,5 до 106,0		1007-0624 ÷ 1007-0626
1017-2143 ÷ 1017-2151	От 108,0 до 116,0		1007-0627 ÷ 1007-0629

Продолжение

Обозначение пакета	Резиновое кольцо		Обозначение блоков по ГОСТ 24511—80	
	$d_2$	$d_1$		
	мм			
1017-2152 ÷ 1017-2177	3,0	От 10,6 до 21,5	1007-0525 ÷ 1007-0535	
1017-2178 ÷ 1017-2186		От 22,5 до 25,5	1007-0548 ÷ 1007-0557	
1017-2187 ÷ 1017-2199		От 26,5 до 32,0	1007-0558 ÷ 1007-0567	
1017-2201 ÷ 1017-2211		От 33,0 до 39,0	1007-0568 ÷ 1007-0576	
1017-2212 ÷ 1017-2213		41,0	1007-0577 ÷ 1007-0585	
1017-2214 ÷ 1017-2222		От 44,0 до 50,0	1007-0586 ÷ 1007-0594	
1017-2223 ÷ 1017-2226		От 51,0 до 54,0	1007-0595 ÷ 1007-0602	
1017-2227 ÷ 1017-2237		От 55,0 до 63,5	1007-0603 ÷ 1007-0609	
1017-2238 ÷ 1017-2246		От 64,5 до 73,5	1007-0612 ÷ 1007-0615	
1017-2247 ÷ 1017-2253		От 78,5 до 83,5	1007-0616 ÷ 1007-0621	
1017-2254 ÷ 1017-2271		От 85,5 до 103,0	1007-0624 ÷ 1007-0626	
1017-2272 ÷ 1017-2279		От 105,0 до 113,0	1007-0627 ÷ 1007-0629	
1017-2281 ÷ 1017-2299		3,6	От 13,6 до 21,5	1007-0525 ÷ 1007-0535
1017-2301 ÷ 1017-2302			22,5	1007-0537 ÷ 1007-0546
1017-2303 ÷ 1017-2308			От 23,5 до 25,5	1007-0548 ÷ 1007-0557
1017-2309 ÷ 1017-2319	От 26,5 до 31,0		1007-0558 ÷ 1007-0567	
1017-2321 ÷ 1017-2328	От 33,0 до 37,0		1007-0568 ÷ 1007-0576	
1017-2329 ÷ 1017-2333	От 38,0 до 39,0		1007-0577 ÷ 1007-0585	
1017-2334 ÷ 1017-2346	От 41,0 до 48,0		1007-0586 ÷ 1007-0594	
1017-2347 ÷ 1017-2351	От 49,0 до 51,0		1007-0595 ÷ 1007-0602	
1017-2352 ÷ 1017-2373	От 53,0 до 62,5		1007-0603 ÷ 1007-0609	
1017-2374 ÷ 1017-2397	От 63,5 до 74,5		1007-0612 ÷ 1007-0615	
1017-2398 ÷ 1017-2408	От 76,5 до 82,5		1007-0616 ÷ 1007-0621	
1017-2409 ÷ 1017-2439	От 83,5 до 102,0		1007-0624 ÷ 1007-0626	

Обозначение пакета	Резиновое кольцо		Обозначение блоков по ГОСТ 24511—80
	$d_s$	$d_1$	
	мм		
1017-2441 ÷ 1017-2453	3,6	От 103,0 до 110,0	1007-0627 ÷ 1007-0629
1017-2454 ÷ 1017-2462	4,6	От 27,5 до 33,0	1007-0558 ÷ 1007-0567
1017-2463 ÷ 1017-2471		От 34,0 до 37,0	1007-0568 ÷ 1007-0576
1017-2472 ÷ 1017-2477		От 39,0 до 43,0	1007-0577 ÷ 1007-0585
1017-2478 ÷ 1017-2486		От 44,0 до 49,0	1007-0586 ÷ 1007-0594
1017-2487 ÷ 1017-2499		От 51,0 до 59,0	1007-0603 ÷ 1007-0609
1017-2501 ÷ 1017-2517		От 61,0 до 70,5	1007-0612 ÷ 1007-0615
1017-2518 ÷ 1017-2528		От 72,5 до 78,5	1007-0616 ÷ 1007-0621
1017-2529 ÷ 1017-2546		От 80,5 до 98,0	1007-0624 ÷ 1007-0626
1017-2547 ÷ 1017-2553		От 100,0 до 105,0	1007-0627 ÷ 1007-0629
1017-2554 ÷ 1017-2562		5,8	От 49,0 до 55,0
1017-2563 ÷ 1017-2571	От 59,0 до 63,5		1007-0612 ÷ 1007-0615
1017-2572 ÷ 1017-2577	От 68,5 до 73,5		1007-0616 ÷ 1007-0621
1017-2578 ÷ 1017-2595	От 78,5 до 96,0		1007-0624 ÷ 1007-0626
1017-2596 ÷ 1017-2599	От 98,0 до 100,0		1007-0627 ÷ 1007-0629
1017-2601 ÷ 1017-2606	7,5	От 79,5 до 89,5	1007-0624 ÷ 1007-0626
1017-2607 ÷ 1017-2613		От 92,0 до 97,0	1007-0627 ÷ 1007-0629

**Изменение № 1 ГОСТ 24516—80 Пакеты быстросменные с горизонтальным разъемом пресс-форм для изготовления резиновых колец круглого сечения. Конструкция и размеры**

**Утверждено и введено в действие Постановлением Государственного комитета СССР по стандартам от 24.06.88 № 2254**

**Дата введения 01.01.89**

Пункт 2. Чертеж 1. Заменить предельное отклонение размера для пуансона:  $\frac{H7}{g6}$  на  $\frac{H9}{f6}$

исключить указанные на чертеже допуск симметричности и базу А; сноска. Исключить слова: «допуск симметричности 0,05 мм. 1 — матрица по табл. 1; 2 — пуансон по табл. 1; 3—фиксатор по табл. 1».

Таблица 1. Графа  $d_1$ . Для пакетов 1017-1989 и 1017-1991 заменить значение 4,90 на 49,0

*(Продолжение см. с. 98)*

Пункт 2 дополнить абзацем: «Особенности конструкций пакетов для малооблойных и безоблойных резиновых колец круглого сечения приведены в справочном приложении 3 к ГОСТ 24513—80».

Пункт 7. Таблица 2. Графа  $d_1$ . Для матриц 1017-2101/001 и 1017-2102/001 заменить значение: 62,0 на 62,5.

Пункты 7.1, 8.1. Заменить ссылку: СТ СЭВ 302—76 на ГОСТ 25670—83.

Таблицы 3, 5. Графа «Допуск соосности формообразующей полости диаметра  $D$  относительно поверхности диаметра  $d_3$ ». Заменить значения степеней точности: 7 на 6\*, 7; 8 на 7\*, 8;

дополнить сноской: «\* Значения для  $d_2 \leq 3$  мм».

Пункт 8. Чертеж 3. Заменить размер: 4 на 4\*;

чертеж дополнить сноской: «\* На длине 4 мм размер  $d_3$  выполнять с предельным отклонением по Н9».

Таблица 4. Графа  $d_3$ . Исключить слова: «(пред. откл. по Н9)».

Пункт 9. Чертеж 4. Заменить обозначения:  $d$  на  $d_3$ ;  $d_1$  на  $d_{1f6}$ .

Пункт 9.2. Заменить значение: HRC 50 ... 54 на 51 ... 55 HRC<sub>9</sub>.

(ИУС № 10 1988 г.)