

**ВТУЛКИ НАПРАВЛЯЮЩИЕ БЫСТРОСМЕННЫЕ
ПРЕСС-ФОРМ ДЛЯ ИЗГОТОВЛЕНИЯ
РЕЗИНОТЕХНИЧЕСКИХ ИЗДЕЛИЙ**

Конструкция и размеры

Bushes guiding quick-changing of press-moulds
for manufacturing of rubber technical articles.
Construction and dimensions

**ГОСТ
24517-80**

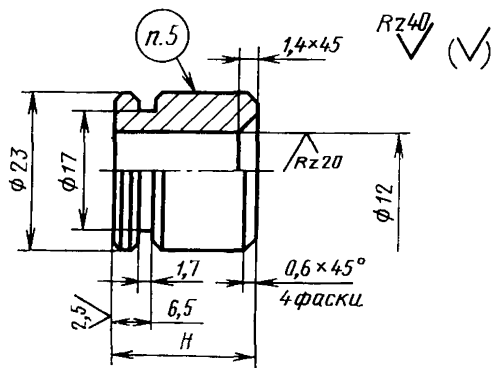
ОКП 39 6381

Утвержден Постановлением Государственного комитета СССР по стандартам от 30 декабря 1980 г. № 6274. Постановлением Госстандарта от 19 мая 1981 г. № 2455 срок действия установлен

с 01.01 1983 г.
до 01.01 1988 г.

Несоблюдение стандарта преследуется по закону

1. Конструкция и размеры быстросменных направляющих втулок должны соответствовать указанным на чертеже и в таблице.



Обозначение втулки	Применяемость	Н, мм (Пред. откл. по 18)	Масса, кг, не более
1032-2401		15	0,03
1032-2402		20	0,04
1032-2403		25	0,05
1032-2404		30	0,06
1032-2405		35	0,07
1032-2406		40	0,08
1032-2407		45	0,09
1032-2408		50	0,10
1032-2409		55	0,11

Пример условного обозначения втулки размером $H=20$ мм:

Втулка 1032-2403 ГОСТ 24517—80

2. Материал — сталь марки 45 по ГОСТ 1050—74.

3. Неуказанные предельные отклонения по классу точности «средний» СТ СЭВ 302—76.

4. Компоновка быстросменных направляющих втулок и установка их на пресс-формах для изготовления резинотехнических изделий — по рекомендуемому приложению 1 ГОСТ 24511—80.

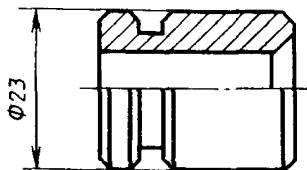
5. Маркировать шрифтом 2,5 по ГОСТ 2.304—81 или 2,5—Пр3 по ГОСТ 26.020—80: обозначение быстросменной направляющей втулки, номер настоящего стандарта, товарный знак предприятия-изготовителя.

6. Технические требования — по ГОСТ 14901—79.

Изменение № 1 ГОСТ 24517—80 Втулки направляющие быстросменные пресс-форм для изготовления резинотехнических изделий. Конструкция и размеры
Утверждено и введено в действие Постановлением Государственного комитета СССР по стандартам от 24.06.88 № 2254

Дата введения 01.01.89

Пункт 1. Чертеж. Размер $\varnothing 23$ проставить, как указано на чертеже:



Пример условного обозначения. Заменить размер: $H=20$ мм на $H=25$ мм.

Пункт 3. Заменить ссылку: СТ СЭВ 302—76 на ГОСТ 25670—83.

Пункт 5. Исключить слова: «2,5 по ГОСТ 2.304—81 или».

(ИУС № 10 1988 г.)