

## ПРОБКИ ШТИФТОВЫЕ

Конструкция и размеры

Pin plugs. Design and dimensions

ГОСТ  
24527-80

ОКП 39 6330

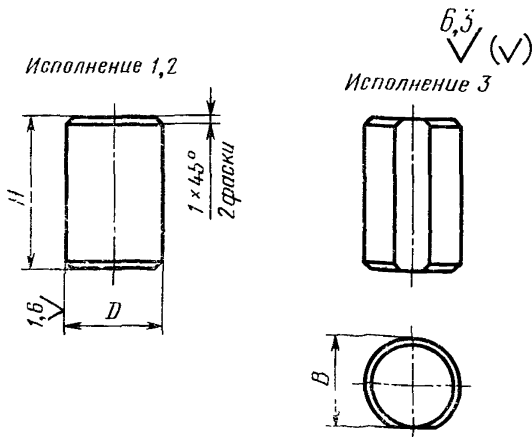
Постановлением Государственного комитета СССР по стандартам от 31 декабря 1980 г. № 6287 срок введения установлен

с 01.01.82

Проверен в 1985 г.

Несоблюдение стандарта преследуется по закону

1. Конструкция и размеры штифтовых пробок должны соответствовать указанным на чертеже и в таблице.



Издание официальное

Перепечатка воспрещена

★

Переиздание. Декабрь 1986 г.

## Размеры в мм

Обозначение пробки	Применяемость	Исполнение	Номинальный диаметр штифта	D		B	H	Масса, кг. не более
				Поле допуска h11	Поле допуска r6			
1084-0701		1	10	15,4	—	—	18	0,028
1084-0702		2		—	16	—		
1084-0703		3		—	—	15,5		
1084-0704		1		15,4	—	—	22	0,035
1084-0705		2		—	16	—		
1084-0706		3		—	—	15,5		
1084-0707		1	12	17,4	—	—	25	0,044
1084-0708		2		—	18	—		
1084-0709		3		—	—	17,5		
1084-0711		1		17,4	—	—	25	0,050
1084-0712		2		—	18	—		
1084-0713		3		—	—	17,5		
1084-0714		1	16	22,4	—	—	22	0,066
1084-0715		2		—	22	—		
1084-0716		3		—	—	21,5		
1084-0717		1		22,4	—	—	25	0,075
1084-0718		2		—	22	—		
1084-0719		3		—	—	21,5		
1084-0721		1	22,4	—	—	28	0,084	
1084-0722		2	—	22	—			
1084-0723		3	—	—	21,5			
1084-0724		1	22,4	—	—	30	0,090	
1084-0725		2	—	22	—			
1084-0726		3	—	—	21,5			
1084-0727		1	22,4	—	—	36	0,107	
1084-0728		2	—	22	—			
1084-0729		3	—	—	21,5			
1084-0731		1	22,4	—	—	40	0,119	
1084-0732		2	—	22	—			
1084-0733		3	—	—	21,5			

Пример условного обозначения пробки размерами  $D=15,4$  мм,  $H=18$  мм, исполнения 1:

*Пробка 1084-0701 ГОСТ 24527—80*

2. Материал — сталь марки 20 по ГОСТ 1050—74.

3. Технические требования — по ГОСТ 18824—80.

4. Маркировать на бирке: условное обозначение пробки без наименования и товарный знак предприятия-изготовителя.

5. Примеры применения штифтовых пробок даны в справочном приложении 1.

6. Формы и размеры отверстий под штифтовые пробки в закаленных деталях даны в справочном приложении 2.

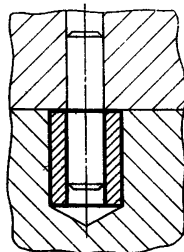
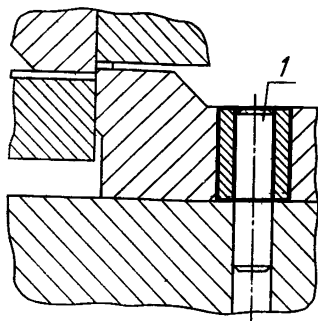
**ПРИЛОЖЕНИЕ 1**

*Справочное*

**ПРИМЕРЫ ПРИМЕНЕНИЯ ШТИФТОВЫХ ПРОБОК**

*Исполнения 1, 2*

*Исполнение 3*

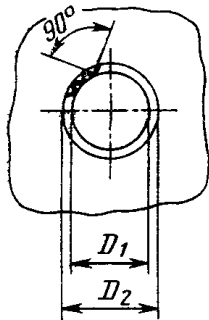


**1**—штифт типа 1 по ГОСТ 3128—70

ПРИЛОЖЕНИЕ 2  
Справочное

ФОРМЫ И РАЗМЕРЫ ОТВЕРСТИЙ  
ПОД ШТИФТОВЫЕ ПРОБКИ В ЗАКАЛЕННЫХ ДЕТАЛЯХ

Для исполнения 1



Для исполнений 2, 3

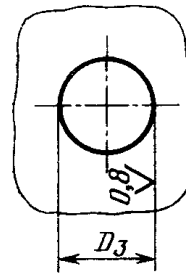


Таблица 1

мм

$D$ (поле допус- ка H11)	$D_1$	$D_2$
15,4	15	16
17,4	17	18
22,4	22	23

Таблица 2

мм

$D$ (поле допус- ка г6)	$D_3$ (поле допус- ка H7)
16	16
18	18
22	22