

## НОЖИ ШАГОВЫЕ С ФЛАНЦЕМ

## Конструкция и размеры

Flanged overrunning stop cutting blades.  
Design and dimensions

ГОСТ  
24528—80\*

ОКП 39 6330

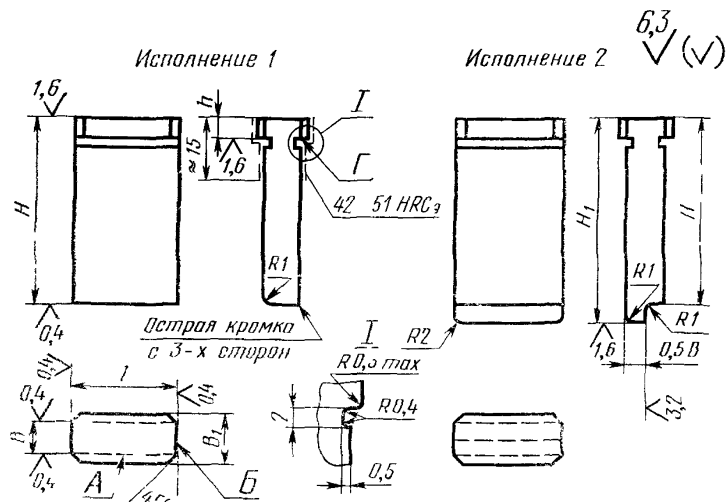
Постановлением Государственного комитета СССР по стандартам от 31 декабря 1980 г. № 6288 срок введения установлен

с 01.01.82

Проверен в 1985 г.

Несоблюдение стандарта преследуется по закону

1. Конструкция и размеры шаговых ножей с фланцем должны соответствовать указанным на чертеже и в таблице.



Издание официальное

Перепечатка воспрещена

★

\* Переиздание (декабрь 1986 г.) с Изменением № 1, утвержденным в декабре 1985 г. (ИУС № 4—86).

## Размеры в мм

Исполнение 1		Исполнение 2		L (поле допуска h6)	B (поле допуска h6)	B <sub>1</sub>	H	H <sub>1</sub>	(1,0 <sup>+</sup> откл. и	Масса, кг, не более
Обозначение ножа	Приме- няемость	Обозначение ножа	Приме- няемость							
1140-1401		1140-1402		От 6 до 12	6	10	32	40	4	0,022
1140-1403		1140-1404					36	44		0,024
1140-1405		1140-1406					40	48		0,026
1140-1407		1140-1408					45	53	6	0,028
1140-1409		1140-1411					50	58		0,032
1140-1412		1140-1413					56	64		0,034
1140-1414		1140-1415					63	71	0,038	
1140-1416		1140-1417					Св. 12 до 24	8	12	32
1140-1418		1140-1419		36	44	0,063				
1140-1421		1140-1422		40	48	6				0,070
1140-1423		1140-1424		45	53					0,080
1140-1425		1140-1426		50	58					0,087
1140-1427		1140-1428		56	64					0,095
1140-1429		1140-1431		63	71					0,106
1140-1432		1140-1433		67	75	0,112				
1140-1434		1110-1435		71	79	0,124				
1140-1436		1140-1437		Св. 24 до 36	10	14	40	48	4	0,132
1140-1438		1140-1439					45	53	6	0,148

## Размеры в мм

Исполнение 1		Исполнение 2		L (поле допуска h6)	B (поле допуска h6)	B <sub>1</sub>	H	H <sub>1</sub>	h (пред. откл. +0,1)	Масса, кг, не более
Обозначение ножа	Применяемость	Обозначение ножа	Применяемость							
1140-1441		1140-1442		Св. 24 до 36	10	14	50	58	6	0,162
1140-1443		1140-1444					56	64		0,179
1140-1445		1140-1446					63	71		0,199
1140-1447		1140-1448					67	75		0,211
1140-1449		1140-1451					71	79		0,222
1140-1452		1140-1453					75	83		0,233
1140-1454		1140-1455					80	88		0,247
1140-1456		1140-1457					45	53		0,246
1140-1458		1140-1459		50	58	0,269				
1140-1461		1140-1462		56	64	0,297				
1140-1463		1140-1464		Св. 36 до 50	12	16	63	71	8	0,320
1140-1465		1140-1466					67	75		0,349
1140-1467		1140-1468					71	79		0,367
1140-1469		1140-1471					75	83		0,386
1140-1472		1140-1473					80	88		0,410
1140-1474		1140-1475					84	92		0,413
1140-1476		1140-1477		Св. 50 до 100	14	18	50	58	6	0,495

Размеры в мм

Продолжение

Исполнение 1		Исполнение 2		L (поле допуска h6)	B (поле допуска h6)	B <sub>1</sub>	H	H <sub>1</sub>	γ (прел. откл. ±0,1)	Масса, кг, не более
Обозначение ножа	Применяемость	Обозначение ножа	Применяемость							
1140-1478		1140-1479		Св. 50 до 100	14	18	56	64	6	0,552
1140-1481		1140-1482					63	71		0,613
1140-1483		1140-1484					67	75		0,648
1140-1485		1140-1486					71	79		0,683
1140-1487		1140-1488					75	83		0,718
1140-1489		1140-1491					80	88	0,762	
1140-1492		1140-1493					84	92	8	0,802
1140-1494		1140-1495					89	97		0,811

Примечание. Масса подсчитана для наибольшего размера ножа L исполнения 2.

Пример условного обозначения ножа размерами L=6,2 мм, H=36 мм исполнения 1:

*Нож 1140-1403/06200 ГОСТ 24528—80*

**(Измененная редакция, Изм. №1).**

2. Материал — сталь У8А или У10А по ГОСТ 1435—74.

3. Твердость — 55... 59 HRC<sub>s</sub>, кроме места, обозначенного на чертеже.

**(Измененная редакция, Изм. № 1).**

4. Допуск перпендикулярности поверхности B относительно поверхности A не ниже 8-й степени точности по ГОСТ 24643—81.

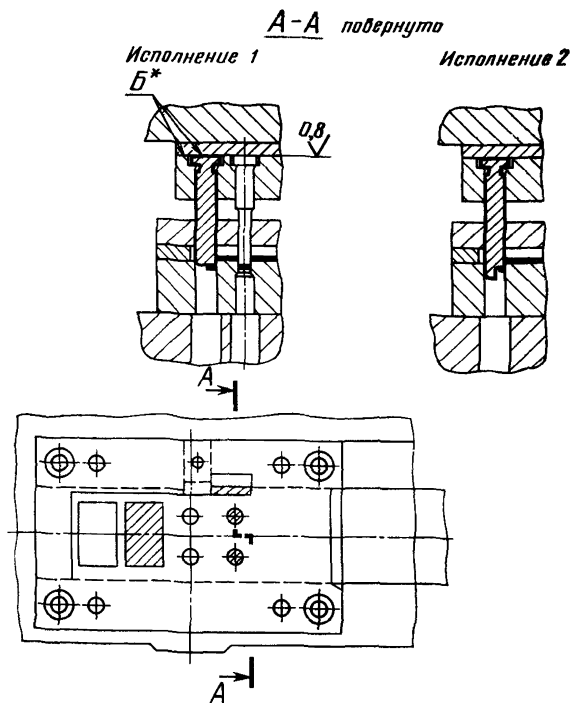
5. Допуск перпендикулярности поверхности Г относительно поверхности А не ниже 7-й степени точности по ГОСТ 24643—81.

6. Технические требования — по ГОСТ 18824—80.

7. Маркировать на бирке: обозначение ножа без наименования и товарный знак предприятия-изготовителя.

8. Пример применения шаговых ножей с фланцем дан в справочном приложении.

ПРИЛОЖЕНИЕ  
Справочное



\* Поверхности *Б* обработать совместно.