

УПОРЫ ШАГОВЫЕ ШАРНИРНЫЕ

Конструкция и размеры

Pacing pivot stops. Design and dimensions

ГОСТ
24530—80*

ОКП 39 6330

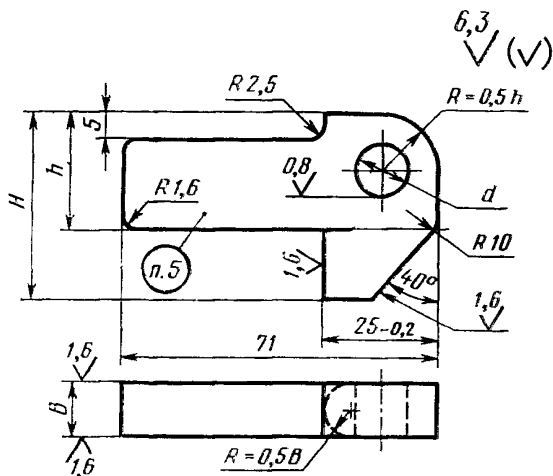
Постановлением Государственного комитета СССР по стандартам от 31 декабря 1980 г. № 6290 срок введения установлен

с 01.01.82

Проверен в 1985 г.

Несоблюдение стандарта преследуется по закону

1. Конструкция и размеры шаговых шарнирных упоров должны соответствовать указанным на чертеже и в таблице.



Издание официальное

Перепечатка воспрещена

★

* Переиздание (декабрь 1986 г.) с Изменением № 1, утвержденным в декабре 1985 г. (ИУС № 4—86).

Размеры в мм

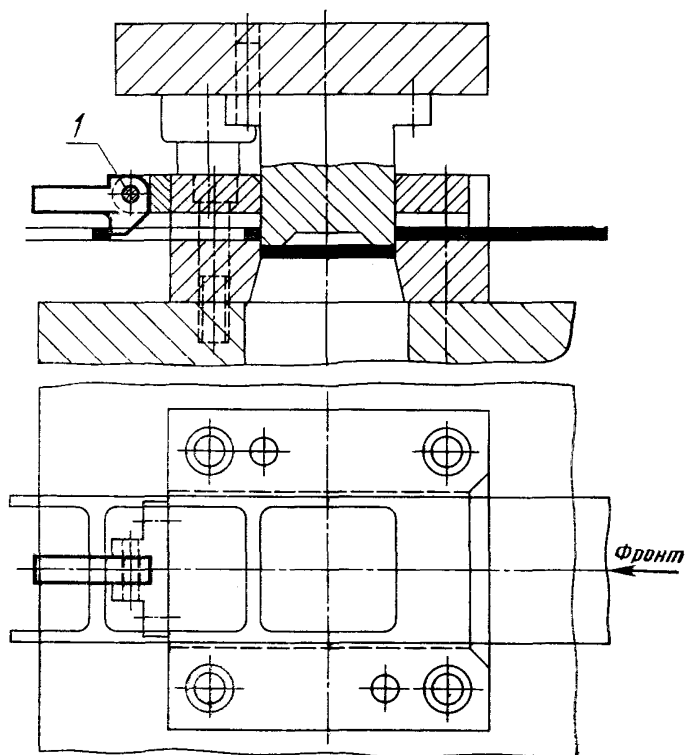
Обозначение упора	Применяемость	H	h	B (поле допуска b12)	d (поле допуска H12)	Масса, кг, не более
1050-1001		32	20	12	10	0,130
1050-1002		34				0,134
1050-1003		36				0,139
1050-1004		38				0,144
1050-1005		40				0,149
1050-1006		42	25	16	12	0,219
1050-1007		45				0,229
1050-1008		48				0,238
1050-1009		50				0,244

Пример условного обозначения упора размером $H=32$ мм:

Упор 1050-1001 ГОСТ 24530—80

2. Материал — сталь марки 45 по ГОСТ 1050—74.
3. Твердость — 42 ... 46 HRC₃.
- (Измененная редакция, Изм. № 1).
4. Технические требования — по ГОСТ 18824—80.
5. Маркировать: условное обозначение упора без наименования и товарный знак предприятия-изготовителя.
6. Пример применения шаговых шарнирных упоров дан в справочном приложении.

ПРИМЕР ПРИМЕНЕНИЯ ШАГОВЫХ ШАРНИРНЫХ УПОРОВ



1—штифт типа 1 по ГОСТ 3128—70