

ВТУЛКИ СТУПЕНЧАТЫЕ ДЛЯ СОСТАВНЫХ ПРУЖИН

Конструкция и размеры

Stepped bushes for composite springs.
Design and dimensions

ГОСТ
24535-80

ОКП 39 6330

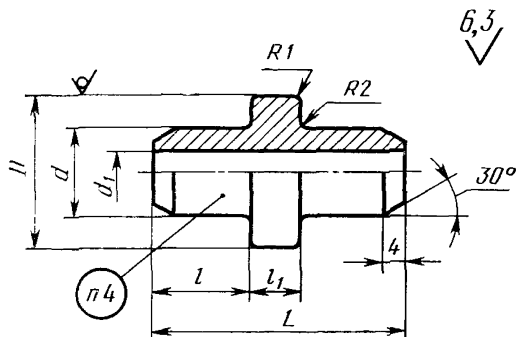
Постановлением Государственного комитета СССР по стандартам от 31 декабря 1980 г. № 6295 срок введения установлен

с 01.01.82

Проверен в 1985 г.

Несоблюдение стандарта преследуется по закону

1. Конструкция и размеры ступенчатых втулок для составных пружин должны соответствовать указанным на чертеже и в таблице.



Размеры в мм

Обозначение втулки	При- меняе- мость	D	d	d_1	L	l	I_1	Масса, г, че- ботее			
1087-1251		20	14	—	40	16	8	0,053			
1087-1252		22						0,057			
1087-1253		24	16					0,058			
1087-1254		25	14	8				0,054			
1087-1255			16					0,066			
1087-1256			18					0,079			
1087-1257		28	19	10				50	20	10	0,086
1087-1258		30	18	8							0,107
1087-1259		32	21	10	0,141						
1087-1261		34				0,149					
1087-1262				24	0,171						
1087-1263		36	25		0,178						
1087 1264			27		0,202						
1087-1265			25		0,199						
1087 1266		38	27	12			0,224				
1087-1267				26		0,231					
1087-1268		42	28				0,258				
1087 1269				29		0,272					
1087-1271		45	25	14	60	25	10	0,245			
1087-1272				29					0,294		
1087 1273		48	30	16				0,325			
1087 1274									0,337		
1087-1275		50	32					0,375			
1087-1276		52	36					0,419			
1087-1277		55	35	20				80	34	12	0,541
1087-1278				37							
1087-1279		60	34		0,443						
1087-1281				36	25	0,501					
1087 1282				40		0,629					

Пример условного обозначения ступенчатой втулки размерами $D=25$ мм, $d=16$ мм:

Втулка 1087-1255 ГОСТ 24535—80

2. Материал — круг $\frac{D}{20}$ ГОСТ 2590—71 / ГОСТ 1050—74.

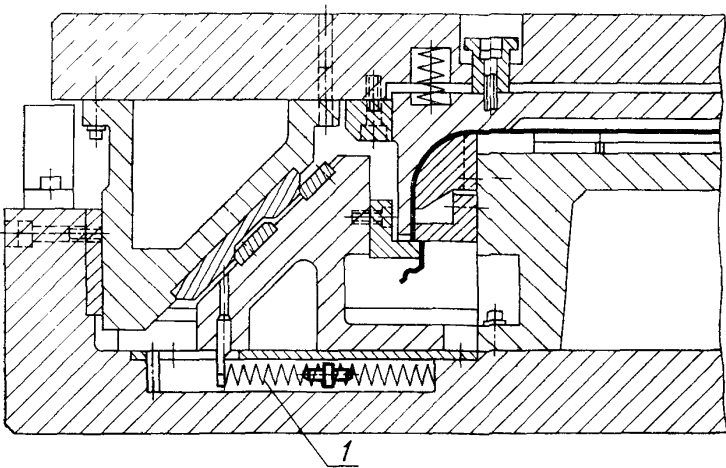
3. Технические требования — по ГОСТ 18824—80.

4. Маркировать: условное обозначение втулки без наименования и товарный знак предприятия-изготовителя.

5. Пример применения ступенчатых втулок для составных пружин дан в справочном приложении.

ПРИЛОЖЕНИЕ
Справочное

ПРИМЕР ПРИМЕНЕНИЯ СТУПЕНЧАТЫХ ВТУЛОК ДЛЯ СОСТАВНЫХ ПРУЖИН



1—пружина по ГОСТ 18793—80