

ОГРАНИЧИТЕЛИ СТЕРЖНЕВЫЕ

Конструкция и размеры

Rod stops Design and dimensions

ГОСТ
24536-80*

ОКП 39 6330

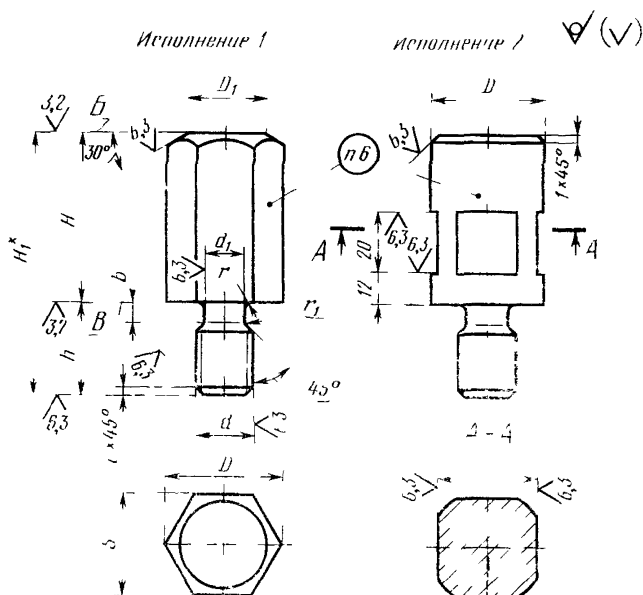
Постановлением Государственного комитета СССР по стандартам от 31 декабря 1980 г. № 6297 срок введения установлен

с 01.01.82

Проверен в 1985 г.

Несоблюдение стандарта преследуется по закону

1. Конструкция и размеры стержневых ограничителей должны соответствовать указанным на чертеже и в таблице.



* Размер для справок

Издание официальное

Перепечатка воспрещена

★

* Переиздание (декабрь 1986 г.) с Изменением № 1, утвержденным в декабре 1985 г. (ИУС № 4-86).

Размеры в мм

Исполнение 1		Исполнение 2		D		D ₁	S	H (поле допуска j _S 12)
Обозначение ограничителя	Применяемость	Обозначение ограничителя	Применяемость	Исполнение 1	Исполнение 2			
1036-1081		1036-1082		21,9	22	18	19	От 36 до 110
1036-1083		1036-1084		32,3	32	25	28	От 36 до 160
1036-1085		1036-1086		41,6	42	34	36	От 36 до 180

Продолжение

Размеры в мм

Исполнение 1	Исполнение 2	H ₁	h	d	d ₁	b	r	r ₁	c	Масса, кг, не более
Обозначение ограничителя	Обозначение ограничителя									
1036-1081	1036-1082	H+18	18	M12	9,5	4	1,0	0,5	1,6	0,344
1036-1083	1036-1084	H+25	25	M16	13,0	5	1,6		2,0	1,051
1036-1085	1036-1086	H+32	32	M20	16,5	6		1,0	2,5	2,036

Примечание. Масса подсчитана для наибольшего размера ограничителя H исполнения 2.

Пример условного обозначения ограничителя размера $D=21,9$ мм; $H=75$ мм (исполнение 1):

Ограничитель 1036-1081/075 ГОСТ 24536—80

(Измененная редакция, Изм. № 1).

2. Материал:

исполнение 1 — шестигранник $\frac{S \text{ ГОСТ } 2879-69}{35 \text{ ГОСТ } 1050-74}$;

исполнение 2 — круг $\frac{D-5 \text{ ГОСТ } 7417-75}{35 \text{ ГОСТ } 1051-73}$.

3. Твердость — 30...34 HRC .

(Измененная редакция, Изм. № 1).

4. Допуск параллельности поверхностей Б и В — по 7-й степени точности ГОСТ 24643—81.

5. Технические требования — по ГОСТ 18824—80.

6. Маркировать: условное обозначение ограничителя без наименования и товарный знак предприятия-изготовителя.

7. Пример применения стержневых ограничителей дан в справочном приложении.

ПРИЛОЖЕНИЕ
Справочное

ПРИМЕР ПРИМЕНЕНИЯ СТЕРЖНЕВЫХ ОГРАНИЧИТЕЛЕЙ

