

ЗАМКИ ВЫДВИЖНЫХ ДЕТАЛЕЙ ШТАМПА**Конструкция и размеры**Locks of removable die parts.
Design and dimensions**ГОСТ**
24541-80*

ОКП 39 6330

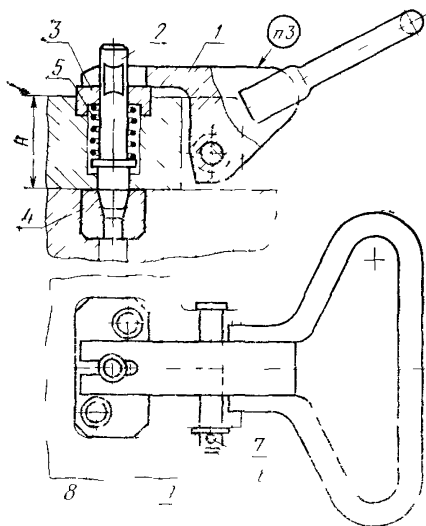
Постановлением Государственного комитета СССР по стандартам от 31 декабря 1980 г. № 6298 срок введения установлен

с 01.01.82

Проверен в 1985 г.

Несоблюдение стандарта преследуется по закону

1. Конструкция и размеры замков выдвижных деталей штампа должны соответствовать указанным на черт. 1 и в табл. 1.



1—рычаг 1089-0621/001 (кол. 1); 2—фиксатор по табл. 1; 3—планка по табл. 1 4—втулка 1089-0621/004 (кол. 1); 5—пружина 1089-0609 по ГОСТ 1793-80 (кол. 1); 6—ось 6-8f9 X56.40X.2.46 . . . 52 ГОСТ 9650-80 (кол. 1); 7—шплинт 2 X16 ГОСТ 397-79 (кол. 1) 8—винт по табл. 1; 9—шайба 8 02 05 ГОСТ 9649-78 (кол. 1)

Черт. 1

Издание официальное

Перепечатка воспрещена

★

* Переиздание (декабрь 1986 г.) с Изменением № 1, утвержденным в декабре 1985 г. (ИУС № 4-86).

Таблица 1

Обозначение замка	Применяемость	H, мм	Масса, кг, не более	Поз. 2 Фиксатор Кол. 1	Поз. 3 Планка Кол. 1	Поз. 8 Винт ГОСТ 11738-84 Кол. 2
						Обозначения
1089-0621		20	1,04	1089-0621/002	1089-0621/003	M8×25
1089-0622		28	0,95		1089-0622/003	M8×16
1089-0623		36		1089-0623/002	1089-0623/003	

Пример условного обозначения замка размером $H=20$ мм:

Замок 1089-0621 ГОСТ 24541-80

(Измененная редакция, Изм. № 1).

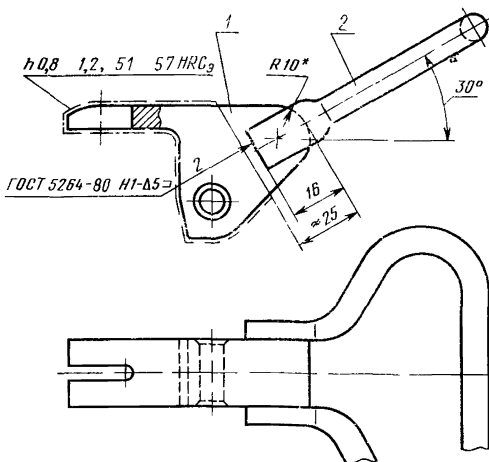
2. Технические требования — по ГОСТ 18824-80.

3. Маркировать: условное обозначение замка без наименования и товарный знак предприятия-изготовителя.

4. Пример применения замков выдвижных деталей штампа дан в справочном приложении 1.

5. Обработка деталей штампа под замок показана в справочном приложении 2.

6. Конструкция и размеры рычага (поз. 1) должны соответствовать указанным на черт. 2.



* Размер для справок.

Масса, не более — 0,6 кг.

1—основание 1089-0621/001—1 (кол. 1); 2—рукоятка
1089-0621/001—2 (кол.1)

Черт. 2

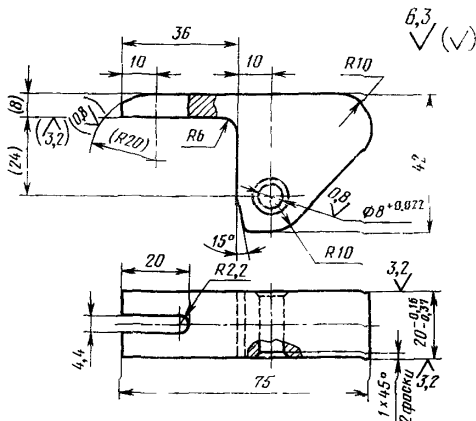
Условное обозначение рычага:

Рычаг 1089-0621/001 ГОСТ 24541—80

(Измененная редакция, Изм. № 1).

б.1. Технические требования — по ГОСТ 18824—80.

6.2. Конструкция и размеры основания (поз. 1) должны соответствовать указанным на черт. 3.



Масса, не более — 0,265 кг.

Черт. 3

Условное обозначение основания:

Основание 1089-0621/001—1 ГОСТ 24541—80

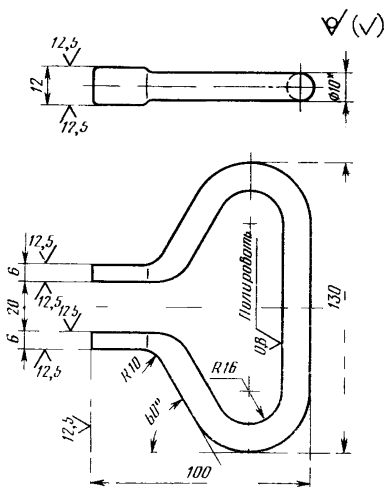
(Измененная редакция, Изм. № 1).

6.2.1. Материал — сталь марки 20Х по ГОСТ 4543—71.

6.2.2. Технические требования — по ГОСТ 18824—80.

6.2.3. Размеры и величины шероховатости в скобках — после сварки и термообработки (см. черт. 2).

6.3. Конструкция и размеры рукоятки (поз. 2) должны соответствовать указанным на черт. 4.



Масса, не более — 0,335 кг.

* Размер для справок.

Черт. 4

Условное обозначение рукоятки:

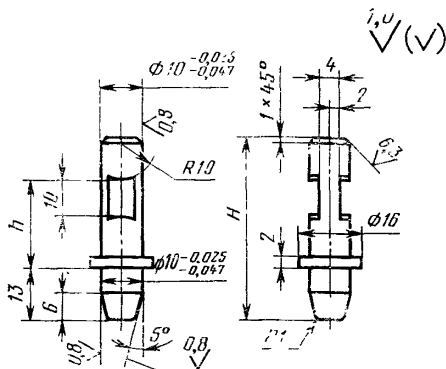
Рукоятка 1089-0621/001—2 ГОСТ 24541—80

(Измененная редакция, Изм. № 1).

6.3.1. Материал — круг $\frac{10 \text{ ГОСТ } 2590-71}{10 \text{ ГОСТ } 1050-74}$.

6.3.2. Технические требования — по ГОСТ 18824—80.

7. Конструкция и размеры фиксаторов (поз. 2) должны соответствовать указанным на черт. 5 и в табл. 2.



Черт. 5

Таблица 2

Обозначение фиксатора	<i>H</i>	<i>h</i>	Масса, кг, не более
	мм		
1089-0621/002	56	37	0,03
1089-0623/002	60	40	0,04

Пример условного обозначения фиксатора размером $H=56$ мм:

Фиксатор 1089-0621/002 ГОСТ 24541—80

(Измененная редакция, Изм. № 1).

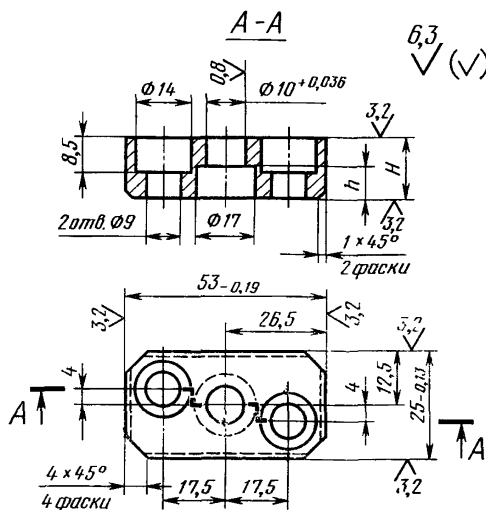
7.1. Материал — сталь марки У8А по ГОСТ 1435—74.

7.2. Твердость — 55...59 HRC_с.

(Измененная редакция, Изм. № 1).

7.3. Технические требования — по ГОСТ 18824—80.

8. Конструкция и размеры планок (поз. 3) должны соответствовать указанным на черт. 6 и в табл. 3.



Черт. 6

Таблица 3

Обозначение планки	<i>H</i>	<i>h</i>	Масса, кг, не более
	мм		
1089-0621/003	20	17	0,14
1089-0622/003	12	9	0,08
1089-0623/003		6	0,06

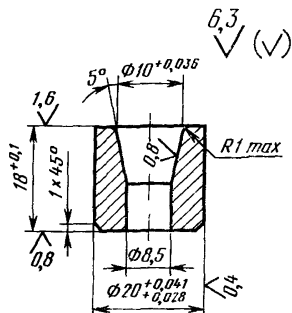
Пример условного обозначения планки размера $H=12$ мм, $h=8$ мм:

Планка 1089-0622/003 ГОСТ 24541—80

8.1. Материал — сталь марки 45 по ГОСТ 1050—74.

8.2. Технические требования — по ГОСТ 18824—80.

9. Конструкция и размеры втулки (поз. 4) должны соответствовать указанным на черт. 7.



Масса, не более — 0,035 кг.

Черт. 7

Условное обозначение втулки:

Втулка 1089-0621/004 ГОСТ 24541—80

(Измененная редакция, Изм. № 1).

9.1. Материал — сталь марки У8А ГОСТ 1435—74.

9.2. Твердость — 55...59 HRC₉.

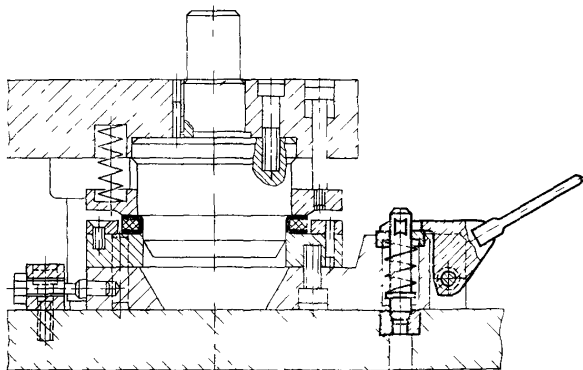
(Измененная редакция, Изм. № 1).

9.3. Технические требования — по ГОСТ 18824—80.

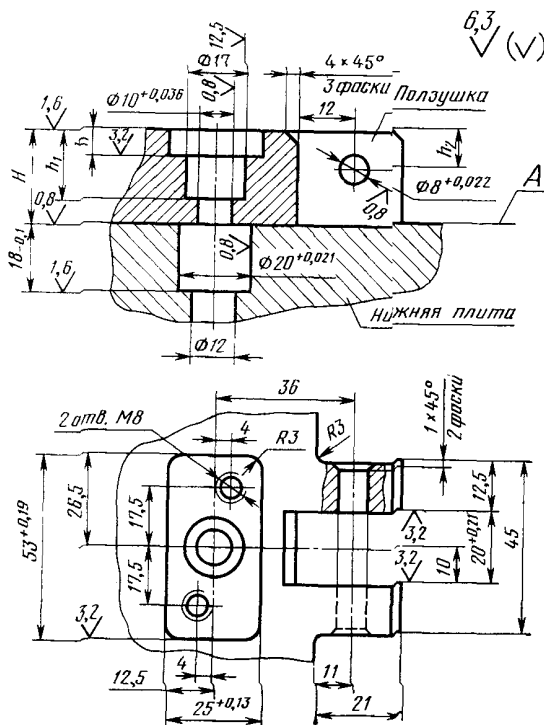
ПРИЛОЖЕНИЕ 1

Справочное

ПРИМЕР ПРИМЕНЕНИЯ ЗАМКОВ ВЫДВИЖНЫХ ДЕТАЛЕЙ ШТАМПА



ОБРАБОТКА ДЕТАЛЕЙ ШТАМПА ПОД «ЗАМОК»



Поверхность А обработать совместно со втулкой (поз. 4).

мм			
H	h	h_1	h_2
20	5	14	8
28		22	16
36	10	30	21