

Штампы для листовой штамповки

**КОЛЬЦА СТОПОРНЫЕ ДЛЯ НАПРАВЛЯЮЩИХ  
СТУПЕНЧАТЫХ КОЛОНОК**

Конструкция и размеры

Sheet stamping dies. Check rings for guide posts  
with flute. Design and dimensions**ГОСТ  
24560—81\*****(СТ СЭВ 1304—78)**

ОКП 39 6330

Постановлением Государственного комитета СССР по стандартам от 27 января  
1981 г. № 253 срок введения установленс 01.01.82

Проверен в 1986 г.

**Несоблюдение стандарта преследуется по закону**

1. Настоящий стандарт распространяется на стопорные кольца для крепления направляющих ступенчатых колонок исполнения 1 по ГОСТ 13119—81, применяемых в направляющих узлах штампов и устанавливаемых по системе отверстия.

Стандарт полностью соответствует СТ СЭВ 1304—78.

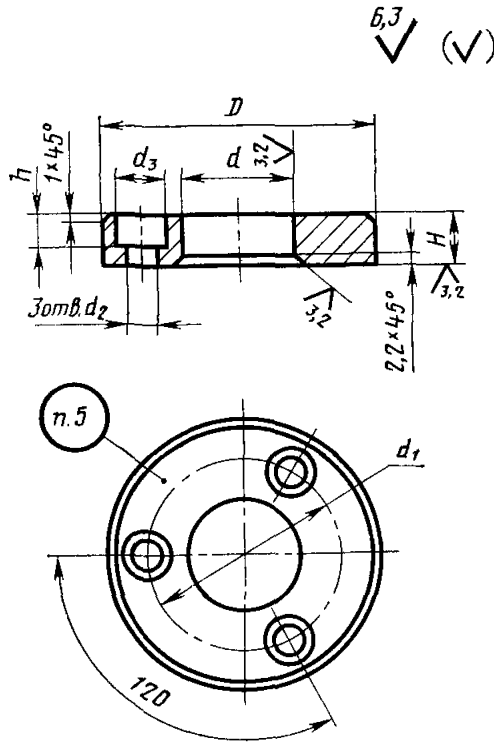
2. Конструкция и размеры стопорных колец для направляющих ступенчатых колонок должны соответствовать указанным на чертеже и в таблице.

Издание официальное

Перепечатка воспрещена



\* Переиздание (июнь 1987 г.) с Изменением № 1, утвержденным в марте 1986 г. (ИУС 6—86).



Размеры в мм

Обозначение стопорных колец	Приме- няемость	$d$ (пред. откл. по D11)	$D$	$d_1$	$d_2$	$d_3$	$H$	$h$	Масса, кг, не более
1035-0381		14	45	30					0,093
1035-0382		16							0,089
1035-0383		18	50	35					0,114
1035-0384		20			7	11	10	6,8	0,109
1035-0385		22	55	40					0,136
1035-0386		25							0,127
1035-0387		28	63	48					0,176
1035-0388		32							0,161
1035-0389		36	77	58					0,301
1035-0391		40			9	15	12	8,0	0,278
1035-0392		45	87	68					0,367
1035-0393		50							0,332

Продолжение

Размеры в мм

Обозначение стопорных колец	Приме- няемость	$d$ (пред. откл. по В11)	$D$	$d_1$	$d_2$	$d_3$	$H$	$h$	Масса, кг, не более
1035-0394		56	110	87					0,802
1035-0395		63			11	18	16	11,0	0,720
1035-0396		71	125	103					0,961
1035-0397		80							0,826
1035-0398		90	160	130					2,028
1035-0399		100			14	20	20	13,0	1,793
1035-0401		125	200	163					2,879

Пример условного обозначения стопорного кольца размером  $d=14$  мм:

*Кольцо 1035-0381 ГОСТ 24560—81*

(Измененная редакция, Изм. № 1).

3. Материал — сталь марки 35 по ГОСТ 1050—74. Допускается применение конструкционной качественной стали с минимальным временным сопротивлением разрыву  $R_m=340$  МПа (Н/мм<sup>2</sup>).

4. Остальные технические требования — по ГОСТ 22472—77.

5. Маркировать: условное обозначение без наименования и товарный знак предприятия-изготовителя. Допускается маркировать на бирке для партии.

6. Примеры применения стопорных колец приведены в справочном приложении 2 ГОСТ 13119—81.