

Штампы для листовой штамповки

КОЛЬЦА ПРОМЕЖУТОЧНЫЕ ДЛЯ НАПРАВЛЯЮЩИХ
СТУПЕНЧАТЫХ КОЛОНОК

Конструкция и размеры

ГОСТ
24561—81*Sheet stamping dies. Middle band rings for guide posts
with flute. Design and dimensions

(СТ СЭВ 1305—78)

ОКП 39 6330

Постановлением Государственного комитета СССР по стандартам от 27 января
1981 г. № 254 срок введения установлен

с 01.01.82

Проверен в 1986 г.

Несоблюдение стандарта преследуется по закону

1. Настоящий стандарт распространяется на промежуточные кольца для крепления направляющих ступенчатых колонок исполнения 1 по ГОСТ 13119—81, устанавливаемых методом заливки в направляющих узлах штампов.

Стандарт полностью соответствует СТ СЭВ 1305—78.

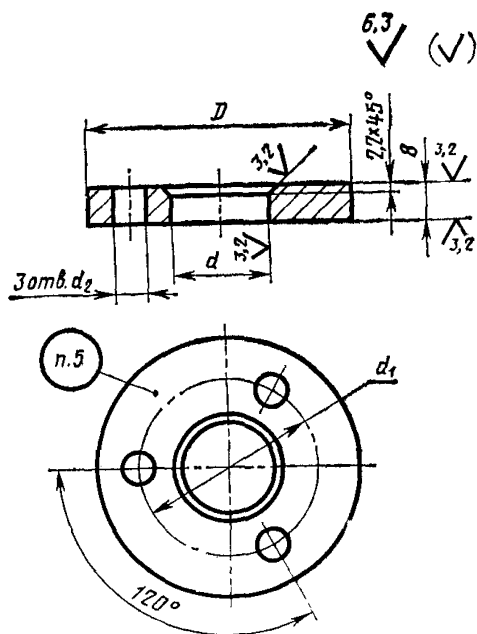
2. Конструкция и размеры промежуточных колец для направляющих ступенчатых колонок должны соответствовать указанным на чертеже и в таблице.

Издание официальное

Перепечатка воспрещена



* Переиздание (июнь 1987 г.) с Изменением № 1, утвержденным в марте 1986 г. (ИУС 6—86).



Размеры в мм

Обозначение промежуточных колец	Применяемость	d (пред. откл. по D11)	D	d_1	d_2	Масса, кг, не более
1035-0411		28	63	48	7	0,148
1035-0412		32				0,136
1035-0413		36	77	58	9	0,214
1035-0414		40				0,199
1035-0415		45				0,259
1035-0416		50	87	68	11	0,235
1035-0417		56				0,421
1035-0418		63	125	103	11	0,379
1035-0419		71				0,500
1035-0421		80				0,432
1035-0422		90	160	130	14	0,829
1035-0423		100				0,734
1035-0424		125				200

Пример условного обозначения промежуточного кольца размером $d=28$ мм:

Кольцо 1035-0411 ГОСТ 24561—81

(Измененная редакция, Изм. № 1).

3. Материал — сталь марки 35 по ГОСТ 1050—74. Допускается применение конструкционной качественной стали с минимальным временным сопротивлением разрыву $R_m=340$ МПа (Н/мм²).

4. Остальные технические требования — по ГОСТ 22472—77.

5. Маркировать: условное обозначение без наименования и товарный знак предприятия-изготовителя. Допускается маркировать на бирке для партии.

6. Примеры применения промежуточных колец приведены в справочном приложении 2 к ГОСТ 13119—81.

