



**ГОСУДАРСТВЕННЫЙ СТАНДАРТ  
СОЮЗА ССР**

---

# **ПЛИТЫ МОДЕЛЬНЫЕ КАССЕТНЫЕ**

**ОСНОВНЫЕ ПАРАМЕТРЫ И РАЗМЕРЫ**

**ГОСТ 24611-81**

**Издание официальное**

**Цена 3 коп.**

**ГОСУДАРСТВЕННЫЙ КОМИТЕТ СССР ПО СТАНДАРТАМ  
Москва**

**РАЗРАБОТАН** Министерством станкостроительной и инструментальной промышленности

**ИСПОЛНИТЕЛИ**

С. И. Фомченко, Л. В. Григорьева, Б. Г. Химчук

**ВНЕСЕН** Министерством станкостроительной и инструментальной промышленности

Зам. министра А. Е. Прокопович

**УТВЕРЖДЕН И ВВЕДЕН В ДЕЙСТВИЕ** Постановлением Государственного комитета СССР по стандартам от 23 февраля 1981 г. № 912

**ПЛИТЫ МОДЕЛЬНЫЕ КАССЕТНЫЕ**

Основные параметры и размеры

Magazine pattern plates.

Basic parameters and dimensions

**ГОСТ  
24611-81**

ОКП 39 6190

Постановлением Государственного комитета СССР по стандартам от 23 февраля 1981 г. № 912 срок действия установлен

с 01.07 1982 г.  
до 01.07 1988 г.

Несоблюдение стандарта преследуется по закону

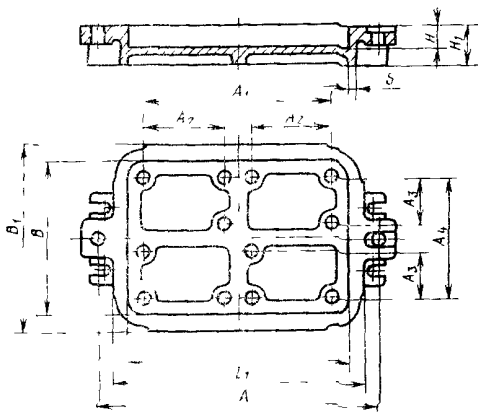
1. Настоящий стандарт распространяется на модельные кассетные плиты для машинной формовки, применяемые для изготовления песчаных литейных форм на встряхивающих формовочных машинах.

Стандарт не распространяется на плиты, применяемые при формовке различными методами прессования смеси при давлении свыше 0,5 МПа (5,1 кгс/см<sup>2</sup>), а также на модельные плиты с подогревом, применяемые при литье в оболочковые формы.

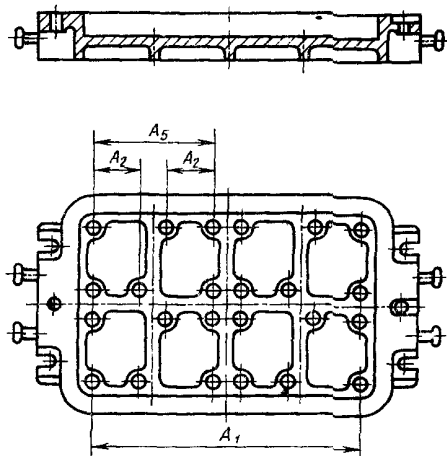
2. Основные параметры и размеры деталей модельных кассетных плит должны соответствовать:

- рам — указанным на черт. 1 и в табл. 1;
- кассетных вкладышей — указанным на черт. 2 и в табл. 2;
- поперечных и продольных планок — указанным на черт. 3, 4 и в табл. 3, 4.

Рамы  
Исполнение 1



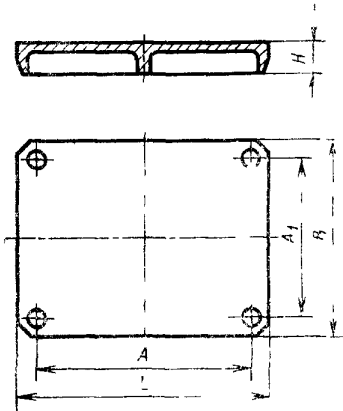
Исполнение 2



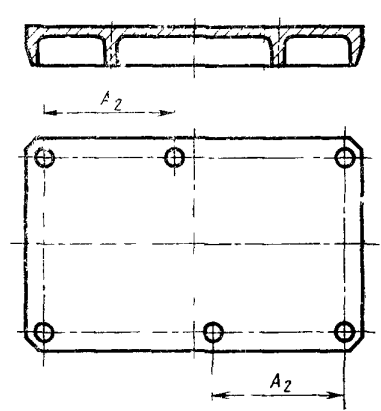
Черт. 1

## Кассетные вкладыши

Исполнение 1



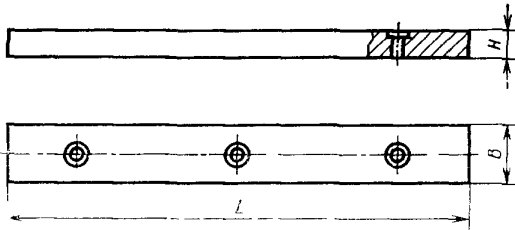
Исполнение 2



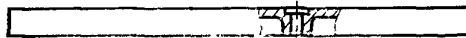
Черт. 2

## Поперечные планки

Исполнение 1



Исполнение 2



Черт. 3

## Размеры

Тип формовочной машины	Размер окопи в свету	Исполнение	L (поле допуска Н12)	L <sub>1</sub>	B (поле допуска Н12)	B <sub>1</sub>	H (пред. откл. ±0,1)	H <sub>1</sub>
Без поворота полуформы	500×400	1	510	550	410	450	35	70
	600×500		610	680	510	550		155
	630×500		640	710				
	800×630		810	880	640	680		175
	800×700	700			735			
	1000×800	2			1010	1120		
	1200×1000		1210	1350	1010	1100		120
1250×1000	1260		1400					
С поворотом полуформы	500×400	1	510	550	410	480	40	70
	600×500		610	680	510	580		80
	630×500		640	710				
	800×630		810	880	640	710		90
	800×700				710	780		
	1000×800	2	1010	1130	810	930		100

Таблица 1

в мм

A		A <sub>1</sub>		A <sub>2</sub>	A <sub>3</sub>	A <sub>4</sub>		A <sub>5</sub> (пред. откл. ±0,1)	s		Масса, кг, не более			
Номина.	Пред. откл.	Номина.	Пред. откл.	Пред. откл. ±0,1		Номина.	Пред. откл.		Сталь	Чугун	Сталь	Чугун		
600	±0,2	460	±0,10	190	155	360	±0,10	—	10	12	23,0	26,0		
760		550		225	195	450					38,0	40,0		
730		580		240	260	580					38,5	40,5		
920	±0,5	750	±0,15	320	290	640	±0,15	415	12	14	121,0	135,0		
1120		950		177,5	315	750					135,0	150,0		
1320		1150		225	410	950					90,0	100,0		
1370		1200		235				510	16	18	235,0	260,0		
600	±0,2	460	±0,10	190	155	360	±0,10	535			12	14	237,0	262,0
700		550		225	195	450							23,5	26,5
730		580		240	260	580			45,0	50,0				
920	±0,5	750	±0,15	320	290	640	±0,15	—	14	16	47,5	52,5		
1120		950		177,5	315	750					51,5	56,5		
												55,0	60,0	
1120		950	±0,15	177,5	315	750	415	16	18	105,0	115,0			

Таблица 2

Размеры в мм

Размер опки в свету	Испол- нение	Компонов- ка	L	B	H	A	A <sub>1</sub>	A <sub>2</sub>
			Поле допуска $\pm 12$			Пред. откл. $\pm 0,1$		
500×400	1	1	510	410	35	460	360	—
		½	410	240		360	190	
		¼	240	205		190	155	
1		610	510	550		450		
½		510	285	450		225		
¼		285	255	225		195		
600×500		1	640	510	40	580	450	
		½	510	300		450	240	
		¼	300	255		240	195	
800×630		1	810	640		750	580	
		½	640	380		580	320	
		¼	380	320		320	260	
800×700	1	810	700	40	750	640		
			710					
	½	700	380		640	320		
			710					
	¼	380	350		320	290		
			355					
1000×800	2	1	1010	810	950	750	415	
	1	½	810	475	750	415		
		¼	475	375	415	315		
		⅛	375	237,5	315	177,5		
1200×1000	2	1	1210	1010	1150	950	510	
	1	½	1010	570	950	510		
		¼	570	470	510	410		
		⅛	470	285	410	225		
		2	1	1260	1010	1200	950	535
1250×1000	1	½	1010	595	950	535		
		¼	595	470	535	410		
		⅛	470	297,5	410	235		

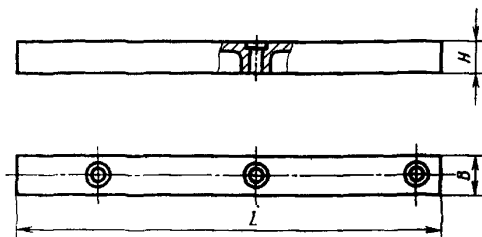


Таблица 3

## Размеры в мм

Размеры опки в свету	Исполнение	L	B	H	Масса, кг, не более	
		Поле допуска d11				
500×400	1	410	30	35	1,15	
600×500		510	40		2,10	
630×500					2,20	
800×630			640		3,40	
800×700			700	50	3,60	
			710		3,70	
1000×800	2	810	60	40	3,90	
1200×1000					5,90	
1250×1000			1010		70	

## Продольные планки



Черт. 4

Таблица 4

## Размеры в мм

Размеры опки в свету	L	B	Масса, кг, не более
	Поле допуска d11		
1000×800	475	60	2,5
1200×1000	570	70	3,4
1250×1000	595		3,6

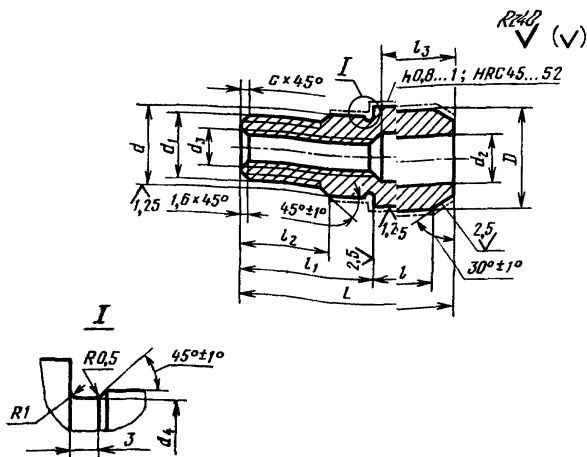
3. Конструкция и размеры центрирующих и направляющих штырей указаны в рекомендуемом приложении 1.

4. Примеры компоновки кассетных вкладышей указаны в рекомендуемом приложении 2.

**ПРИЛОЖЕНИЕ 1**  
Рекомендуемое

**КОНСТРУКЦИЯ И РАЗМЕРЫ ЦЕНТРИРУЮЩИХ И НАПРАВЛЯЮЩИХ ШТЫРЕЙ**

Центрирующие штыри



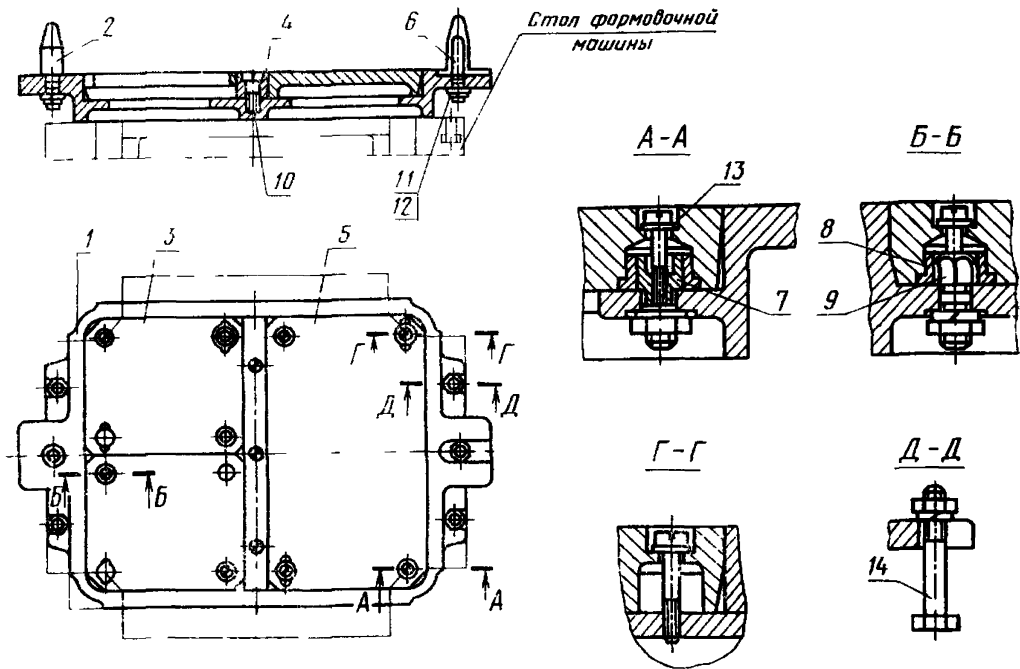


1. Материал — сталь марки 15 по ГОСТ 1050—74.
2. Резьба — метрическая, поле допуска Н7/8g по ГОСТ 16093—70.
3. Неуказанные предельные отклонения размеров: отверстий Н14, валов h14, остальных  $\pm \frac{IT14}{2}$ .

**ПРИЛОЖЕНИЕ 2**  
**Рекомендуемое**

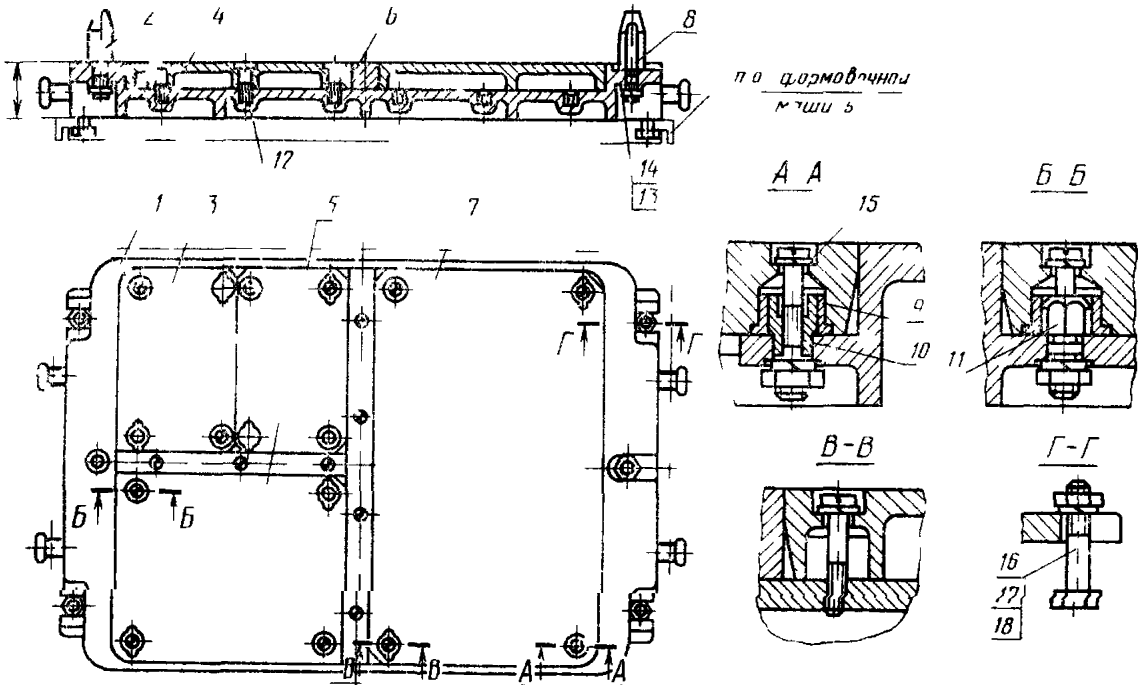
**Пример компоновки кассетных вкладышей в раме к встряхивающей  
формовочной машине**

а) наибольшее количество вкладышей 3



- 1—рама; 2—штырь центрирующий по ГОСТ 20122—74; 3—вкладыш; 4—планка поперечная; 5—вкладыш; 6—штырь направляющий по ГОСТ 20123—74; 7—штырь центрирующий; 8—штулка по ГОСТ 12214—66; 9—штырь направляющий; 10—винт по ГОСТ 1491—80; 11—гайка по ГОСТ 5927—70; 12—шайба пружинная по ГОСТ 6402—70; 13—шайба по ГОСТ 11371—78; 14—болт по ГОСТ 7805—70

## б) наибольшее количество вкладышей 4



- 1—рама 2—штырь центрирующий по ГОСТ 20122—74, 3—вкладыш, 4—планка продольная  
5—вкладыш; 6—планка поперечная, 7—вкладыш, 8—штырь направляющий по ГОСТ  
20123—74, 9—втулка по ГОСТ 12214—66, 10—штырь центрирующий, 11—штырь направляю-  
щий 12—винт по ГОСТ 1491—80 13—гайка по ГОСТ 5927—70 14—шайба пружинная по  
ГОСТ 6402—70, 15—шайба по ГОСТ 11371—78 16—болт по ГОСТ 7805—70 17—гайка по  
ГОСТ 5927—70 18—шайба пружинная по ГОСТ 6402—70

Изменение № 1 ГОСТ 24611—81 Плиты модельные кассетные. Основные параметры и размеры

Постановлением Государственного комитета СССР по стандартам от 04.12.86 № 3678 срок введения установлен

с 01.05.87

Приложение I. Чертежи. Заменить обозначения:  $\sqrt[1,25]{на} \sqrt[0,8]{}$  (4 раза);

(Продолжение см. с. 130)

$\sqrt[2,5]{\text{на}} \sqrt[1,6]{\phantom{\text{на}}}$  (4 раза);  $Rz40 \sqrt[6,3]{\text{на}} \sqrt[6,3]{\phantom{\text{на}}}$ ; HRC 45... 52 на 46,5... 53 HRC<sub>9</sub> ;

пункт 2. Заменить слово и ссылку: «метрическая» на «по ГОСТ 24705—81»,  
ГОСТ 16093—70 на ГОСТ 16093—81.

(ИУС № 2 1987 г.)

Редактор *А. Л. Владимиров*  
Технический редактор *Н. П. Замолодчикова*  
Корректор *М. А. Онопченко*

---

Сдано в наб. 13.03.81 Подп. в печ. 23.04.81 1,0 п. л. 0,58 уч.-изд. л. Тираж 12000 Цена 3 коп.

Ордена «Знак Почета» Издательство стандартов, 123557, Москва, Новопресненский пер., 3.  
Калужская типография стандартов, ул. Московская, 256 Зак. 686