



ГОСУДАРСТВЕННЫЙ СТАНДАРТ
СОЮЗА ССР

**ПОВЕРХНОСТИ С РЕГУЛЯРНЫМ
МИКРОРЕЛЬЕФОМ**

КЛАССИФИКАЦИЯ, ПАРАМЕТРЫ И ХАРАКТЕРИСТИКИ

ГОСТ 24773—81

Издание официальное

Цена 5 коп.

ГОСУДАРСТВЕННЫЙ КОМИТЕТ СССР ПО СТАНДАРТАМ
Москва

**ПОВЕРХНОСТИ С РЕГУЛЯРНЫМ
МИКРОРЕЛЬЕФОМ**

Классификация, параметры и характеристики

**ГОСТ
24773—81**Surfaces with regular microshape.
Classification, parameters and characteristicsСрок действия с 01.07.82
до 01.07.92

Настоящий стандарт распространяется на детали машин и приборов, на поверхностях которых специальными способами обработки нанесен регулярный микрорельеф (РМР).

Стандарт устанавливает параметры и характеристики РМР.

1. ОБЩИЕ ПОЛОЖЕНИЯ

1.1. Регуляризация микрорельефа поверхностей деталей машин и приборов производится в целях:

снижения потерь на трение и исключение надиров, задиров и схватывания;

уменьшения материалоемкости;

повышения надежности и долговечности;

сокращения длительности и исключения приработки;

исключения ручных работ (абразивное полирование, шабрение);

перехода на расчетные методы нормирования и технологического обеспечения микрогеометрии;

улучшения других эксплуатационных свойств.

(Измененная редакция, Изм. № 1).

1.2. Термины и их пояснения, используемые в настоящем стандарте, приведены в приложении.

1.3. Нормирование значений параметров и характеристик РМР следует производить, исходя из функционального назначения поверхности детали.

1.4. Требования к значениям параметров РМР должны устанавливаться без учета дефектов поверхности (царапины, раковины и т. д.). При необходимости требования к дефектам поверхности должны быть установлены отдельно.

1.5. Параметры РМР нормируют указанием: наибольших значений выбранных параметров; диапазонов значений; номинальных значений.

При использовании номинальных значений параметров устанавливаются допустимые отклонения, которые выбираются из ряда 10, 20, 40% их номинальных значений. Отклонения могут быть односторонними и симметричными.

1.3—1.5. (Измененная редакция, Изм. № 1).

1.6. РМР включают в себя полностью регулярные микрорельефы (ПРМР) и частично регулярные микрорельефы (ЧРМР). Классификация РМР представлена на черт. 1.

2. ПАРАМЕТРЫ И ХАРАКТЕРИСТИКИ ПОВЕРХНОСТЕЙ С ПРМР

2.1. Поверхности с ПРМР характеризуются: типом элемента поверхности — четырехугольным и шестиугольным (черт. 2);

формой элемента — выпуклым микрорельефом (черт. 3а), вогнутым микрорельефом (черт. 3б).

Примечание. Под микрорельефом с элементами выпуклой формы следует понимать микрорельеф, созданный как негативный (позитивный) отпечаток микрорельефа инструмента, с элементами вогнутой (выпуклой) формы (прокатные валки, плашки и др.).

2.2. Параметры поверхностей с ПРМР выбираются из приведенной номенклатуры:

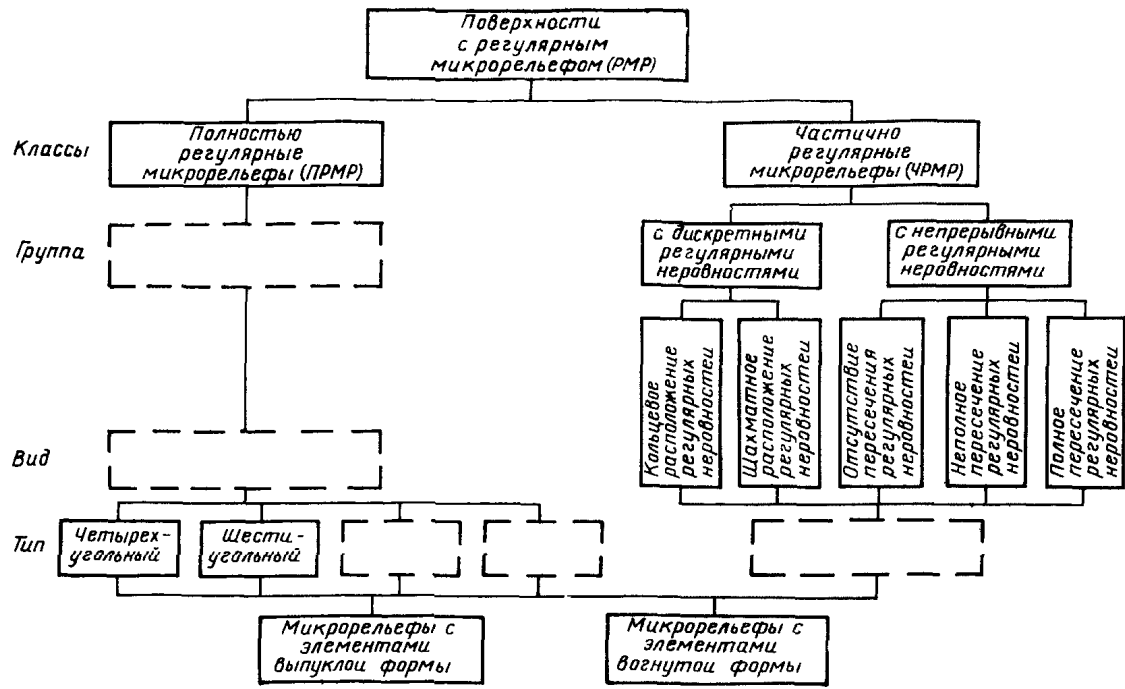
R — высота элемента (черт. 4);

N — число элементов на 1 мм^2 площади;

T_p — относительная опорная площадь, где p — значение уровня сечения поверхности (черт. 4);

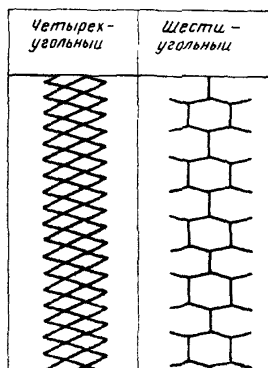
β, γ — углы направления расположения элемента (черт. 5).

(Измененная редакция, Изм. № 1).



Черт. 1

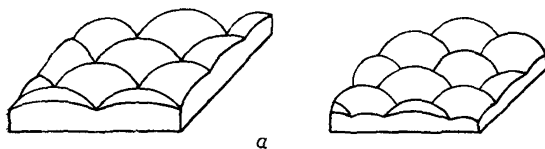
Типы ПРМР



Черт. 2

**МИКРОРЕЛЬЕФЫ С ЭЛЕМЕНТАМИ ВЫПУКЛОЙ
И ВОГНУТОЙ ФОРМЫ**

Выпуклый микрорельеф



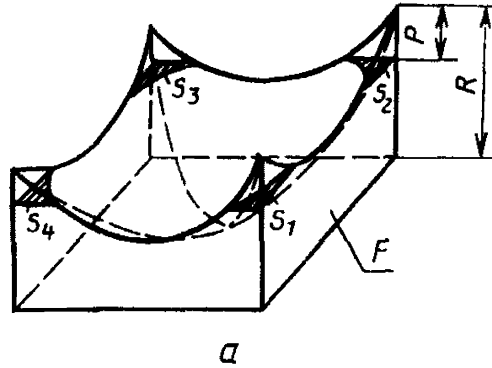
Вогнутый микрорельеф



Черт. 3

ЭЛЕМЕНТ ПОВЕРХНОСТИ С ПРМР

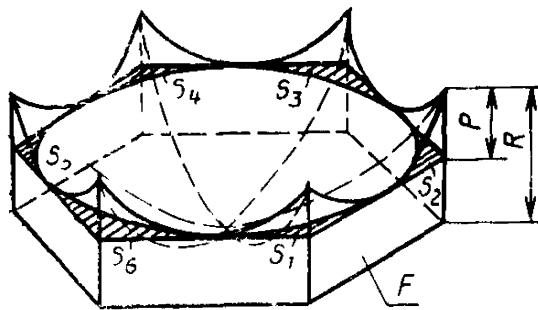
Четырехугольный тип



а

R —высота элемента поверхности, $\sum_{i=1}^4 S_i$ —опорная площадь элемента поверхности, F —базовая площадь элемента поверхности, $\sum_{i=1}^4 S_i / F = T_p$ —относительная опорная площадь элемента поверхности

Шестиугольный тип

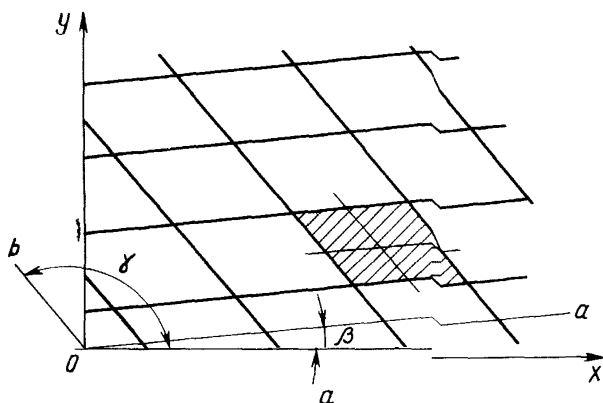


R —высота элемента поверхности, $\sum_{i=1}^6 S_i$ —опорная площадь элемента поверхности, F —базовая площадь элемента поверхности, $\sum_{i=1}^6 S_i / F = T_p$ —относительная опорная площадь элемента поверхности

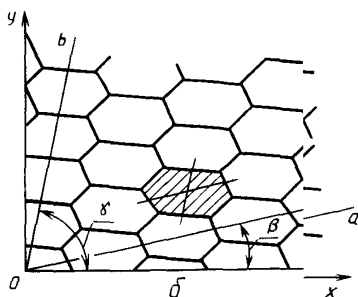
Черт. 4

УГЛЫ НАПРАВЛЕНИЯ РАСПОЛОЖЕНИЯ ЭЛЕМЕНТА

Четырехугольный тип



Шестиугольный тип



Черт. 5

2.3. Выбор значений параметров поверхности ПРМР

2.3.1. Числовые значения высоты элемента, R в мкм следующие:

1000	100,0	10,00	1,000	0,100
800	80,0	8,00	0,800	0,080
630	63,0	6,30	0,630	0,063
500	50,0	5,00	0,500	0,050
400	40,0	4,00	0,400	0,040

	320	32,0	3,2	0,320	0,032
	250	25,0	2,50	0,250	0,025
—	200	20,0	2,00	0,200	—
1600	160	16,0	1,60	0,160	—
1250	125	12,5	1,25	0,125	—

2.3.2. Числовые значения уровня сечения поверхности T_p выбираются из ряда: 5, 10, 15, 20, 25, 30, 40, 50, 60, 70, 80% от значения высоты элемента R .

2.3.3. Числовые значения числа N элементов на 1 мм^2 площади выбираются из ряда: 1, 3, 5, 10, 15, 20, 25, 30, 35, 40, 50, 60, 70, 80, 90, 100 %.

(Измененная редакция, Изм. № 1).

2.3.4. Значения относительной опорной площади поверхности T_p выбираются из ряда: 5, 10, 15, 20, 25, 30, 40, 50, 60, 70, 80, 90%.

2.3.5. Числовые значения углов β , γ выбираются из ряда: 0, 5, 10, 15, 20, ... 175, 180°.

(Измененная редакция, Изм. № 1).

3. ПАРАМЕТРЫ И ХАРАКТЕРИСТИКИ ПОВЕРХНОСТЕЙ С ЧРМР

3.1. Поверхности с ЧРМР характеризуются:

группой;

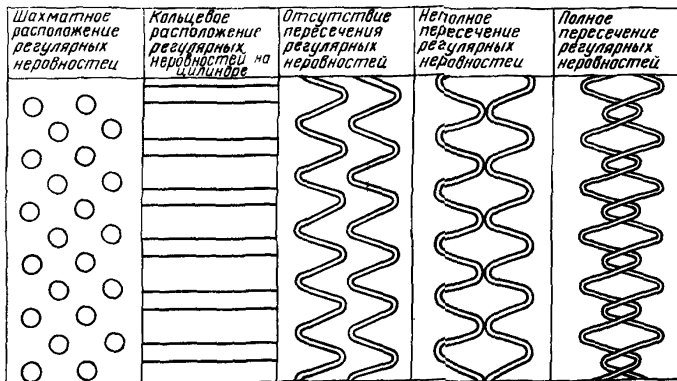
видом (черт. 6);

формой:

выпуклым микрорельефом,

вогнутым микрорельефом.

Виды частично регулярных микрорельефов



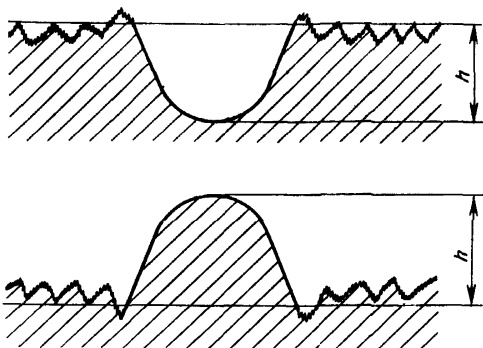
Черт 6

3.2. Параметры поверхностей с ЧРМР выбираются из приведенной номенклатуры:

h — глубина (высота) регулярной неровности (черт. 7);

F_n — относительная площадь, занимаемая регулярными неровностями;

Определение глубины (высоты) регулярно расположенной неровности



Черт. 7

α — угол сетки (черт. 8);

Θ — угол направления неровностей (черт. 9 а, б, в);

S_0 — осевой шаг неровностей (черт. 9 а, б, в);

S_k — круговой шаг неровностей (черт. 9 а);

A — амплитуда непрерывной регулярной неровности (черт. 9в).

3.1, 3.2. (Измененная редакция, Изм. № 1).

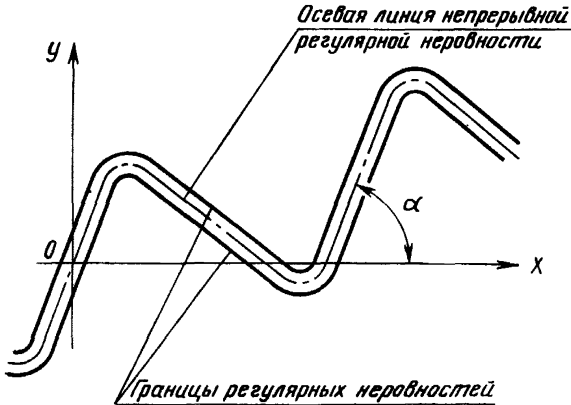
3.3. Выбор значений параметров поверхности с ЧРМР

3.3.1. Числовые значения глубины (высоты) регулярно расположенной неровности h в мкм следующие:

	1000	100,0	10,00	1,000	0,100
	800	80,0	8,00	0,800	0,080
	630	63,0	6,30	0,630	0,063
	500	50,0	5,00	0,500	0,050
	400	40,0	4,00	0,400	0,040
	320	32,0	3,20	0,320	0,032
	250	25,0	2,50	0,250	0,025
—	200	20,0	2,00	0,200	—
1600	160	16,0	1,60	0,160	—
1250	125	12,5	1,25	0,125	—

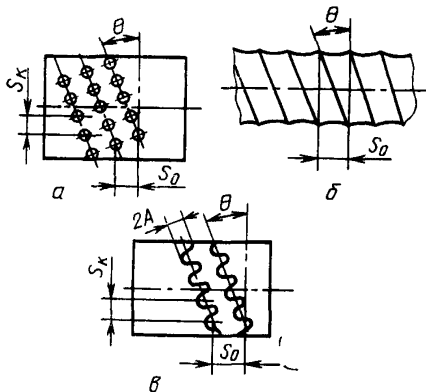
(Измененная редакция, Изм. № 1).

Определение угла сетки



Черт. 8

Угол направления, шаг и амплитуда регулярно расположенной неровности



Черт. 9

3.3.2. Числовые значения относительной площади поверхности F_n выбираются из ряда: 10, 20, 30, 40, 50, 60, 70, 80, 90 %.

3.3.3. Числовые значения угла направления неровностей Θ выбираются из ряда: 0, 1, 2, 3, 4, 5, 10, 15, 20, 25, 30, 35, 40, 45, 50, 55, 60, 65, 70, 75, 80, 85, 90°.

(Измененная редакция, Изм. № 1).

3.3.4. Числовые значения осевого и кругового шагов в мм следующие:

—	10,00	1,000	0,100
—	8,00	0,800	0,080
—	6,30	0,630	0,063
—	5,00	0,500	0,050
—	4,00	0,400	—
—	3,20	0,320	—
—	2,50	0,250	—
20,0	2,00	0,200	—
16,0	1,60	0,160	—
12,5	1,25	0,125	—

3.3.5. Числовые значения амплитуды непрерывной регулярно расположенной неровности выбираются из ряда: 0,5; 0,75; 1; 1,25; 1,5; 1,75; 2; 2,25; 2,5; 2,75; 3; 3,25; 3,5; 3,75; 4; 4,25; 4,5; 4,75; 5 мм.

(Измененная редакция, Изм. № 1).

ПРИЛОЖЕНИЕ
Справочное

ТЕРМИНЫ И ПОЯСНЕНИЯ

Термин	Условное обозначение	Пояснение
1. Реальная поверхность	—	По ГОСТ 2789—73
2. Номинальная поверхность	—	По ГОСТ 2789—73
3. Выступ поверхности	—	По ГОСТ 2789—73
4. Впадина поверхности	—	По ГОСТ 2789—73
5. Поверхность выступов (впадин)	—	Поверхность, эквидистантная средней поверхности и проходящая через высшую (низшую) точку реальной поверхности
6. Поверхность с полностью регулярным микрорельефом	ПРМР	Поверхность, форма, расположение и размер каждого элемента которой обусловлены определенными закономерностями
7. Элемент поверхности с ПРМР	—	Часть поверхности с ПРМР, ограниченная плоскостями, проходящими через вершины соседних выступов (впадин) элементов поверхности с ПРМР нормально к номинальной поверхности
8. Базовая поверхность	—	По ГОСТ 2789—73
9. Базовая площадь элемента поверхности с ПРМР	F	Площадь базовой поверхности, ограниченная плоскостями, проходящими через вершины соседних выступов (впадин) нормально к номинальной поверхности
10. Высота элемента	R	Расстояние между поверхностью выступов и поверхностью впадин
11. Опорная площадь элемента поверхности с ПРМР	—	Сумма площадей в пределах базовой площади элемента ПРМР, отсекаемых на заданном уровне сечения элемента поверхности с ПРМР

Термин	Условное обозначение	Пояснение
12. Относительная опорная площадь элемента поверхности РМР	Тр	Отношение опорной площади элемента ПРМР к базовой площади элемента поверхности с ПРМР, выраженное в процентах
13. Уровень сечения поверхности с РМР	Р	Расстояние между поверхностью выступов и поверхностью, пересекающей элемент РМР эквидистантно поверхности выступов, выраженной в процентах от величины R
14. Углы направления расположения элемента	β, γ	Углы, отсчитываемые от линий, проходящих через середины противоположных сторон элементов, до линии абсцисс, проведенной перпендикулярно к оси детали
15. Неровности поверхности	—	По ГОСТ 2789—73
16. Регуляризация микрорельефа поверхности (регуляризация)	—	Технологический метод обработки поверхности с целью образования на ней регулярного микрорельефа
17. Поверхность с частично регулярным микрорельефом	ЧРМР	Поверхность с элементами микрорельефа, форма, расположение и размеры которых обусловлены определённой закономерностью и между ними имеются участки исходной шероховатости
18. Границы регулярно расположенных неровностей	—	Границы проекций регулярно расположенных неровностей на плоскость развёртки данной поверхности
19. Дискретные регулярно расположенные неровности	—	Регулярно расположенные неровности, имеющие границей замкнутую линию
20. Непрерывные регулярно расположенные неровности	—	Регулярно расположенные неровности, имеющие границами две незамкнутые линии
21. Осевая линия непрерывных регулярно расположенных неровностей	—	Линия на плоскости развёртки, эквидистантная границам непрерывной регулярно расположенной неровности
22. Поверхность с непересекающимися регулярно расположенными неровностями	—	Вид поверхности, при котором непрерывные регулярно расположенные неровности не пересекаются

Термин	Условное обозначение	Пояснение
23. Поверхность с полностью пересекающимися регулярно расположенными неровностями	—	Вид поверхности, при котором границы смежных, непрерывных регулярно расположенных неровностей пересекаются, но их осевые линии не пересекаются
24. Поверхность с полностью пересекающимися регулярно расположенными неровностями	—	Вид поверхности, при котором осевые линии непрерывных регулярно расположенных неровностей пересекаются, образуя участки поверхности с исходной шероховатостью по ГОСТ 2789—73
25. Глубина (высота) регулярной неровности	h	Расстояние между поверхностью выступов (впадин) исходной поверхности и поверхностью впадин (выступов) поверхностей с ЧРМР
26. Осевой шаг неровностей	S_0	Расстояние между двумя смежными регулярными неровностями, измеренное в осевом направлении
27. Круговой шаг неровностей	S_k	Расстояние между близлежащими регулярными неровностями, измеренными в круговом направлении
28. Амплитуда непрерывной регулярно расположенной неровности	A	Половина расстояния между прямыми, проходящими через вершины осевой линии регулярных неровностей (черт. 9в)
29. Угол направления неровностей	Θ	Острый угол, составленный развернутой пространственной спиральной кривой, по которой регулярно расположены неровности, и направлением главного движения
30. Угол сетки	α	Наибольший острый угол между осью абсцисс плоскости развертки данной поверхности и осевой линией непрерывной регулярно расположенной неровности
31. Относительная площадь, занимаемая регулярно расположенными неровностями	F_H	Выраженное в процентах отношение площади, занимаемой регулярно расположенными неровностями к площади обрабатываемой поверхности детали с ЧРМР

(Измененная редакция, Изм. № 1).

ИНФОРМАЦИОННЫЕ ДАННЫЕ

1. РАЗРАБОТАН И ВНЕСЕН Государственным комитетом СССР по стандартам;
 Министерством высшего и среднего специального образования СССР

ИСПОЛНИТЕЛИ

Ю. Г. Шнейдер, д-р техн. наук (руководитель темы);
В. Г. Вихляев; **Р. В. Сорокина**; **Л. А. Шолкина**; **Ю. П. Кузьмин**; **А. М. Добрусин**; **Я. С. Фельдман**; **В. М. Сорокин**, канд. техн. наук

2. УТВЕРЖДЕН И ВВЕДЕН В ДЕЙСТВИЕ Постановлением Государственного комитета СССР по стандартам от 21.05.81 № 2529

3. Срок проверки — 1992 г.;
 периодичность проверки — 5 лет

4. ВВЕДЕН ВПЕРВЫЕ

5. ССЫЛОЧНЫЕ НОРМАТИВНО-ТЕХНИЧЕСКИЕ ДОКУМЕНТЫ

Обозначение НТД, на который дана ссылка	Номер приложения
ГОСТ 2789—73	Приложение

6. Переиздание (август 1988 г.) с Изменением № 1, утвержденным в апреле 1987 г. (ИУС 7—87)

7. Проверен в 1987 г. Срок действия продлен до 01.07.92 (Постановление Госстандарта СССР от 07.04.87 № 1180).

Редактор *М. А. Глазунова*

Технический редактор *Л. Я. Митрофанова*

Корректор *Т. А. Васильева*

Сдано в наб. 25.06.88 Подп. в печ. 25.10.88 1,0 усл. п. л. 1,0 усл. кр.-отт. 0,74 уч.-изд. л.
 Тираж 6000 экз Цена 5 коп

Ордена «Знак Почета» Издательство стандартов, 123840, Москва, ГСП,
 Новопресненский пер., 3.
 Калужская типография стандартов, ул. Московская, 256. Зак. 1413