

**ПРОТЯЖКИ ДЛЯ ВОСЬМИШЛИЦЕВЫХ
ОТВЕРСТИЙ С ПРЯМОБОЧНЫМ
ПРОФИЛЕМ С ЦЕНТРИРОВАНИЕМ
ПО НАРУЖНОМУ ДИАМЕТРУ
КОМБИНИРОВАННЫЕ
ПЕРЕМЕННОГО РЕЗАНИЯ.
ДВУХПРОХОДНЫЕ**

КОНСТРУКЦИЯ И РАЗМЕРЫ

Издание официальное

М Е Ж Г О С У Д А Р С Т В Е Н Н Ы Й С Т А Н Д А Р Т**ПРОТЯЖКИ ДЛЯ ВОСЬМИШЛИЦЕВЫХ ОТВЕРСТИЙ
С ПРЯМОБОЧНЫМ ПРОФИЛЕМ С ЦЕНТРИРОВАНИЕМ
ПО НАРУЖНОМУ ДИАМЕТРУ КОМБИНИРОВАННЫЕ
ПЕРЕМЕННОГО РЕЗАНИЯ.
ДВУХПРОХОДНЫЕ****ГОСТ
24821—81****Конструкция и размеры**

Broaches combined for 8-slitting holes with straightside profile and centring
at outside diameter, alternatives. Double driven. Design and dimensions

МКС 25.100.25
ОКП 39 2330

Дата введения 01.01.83

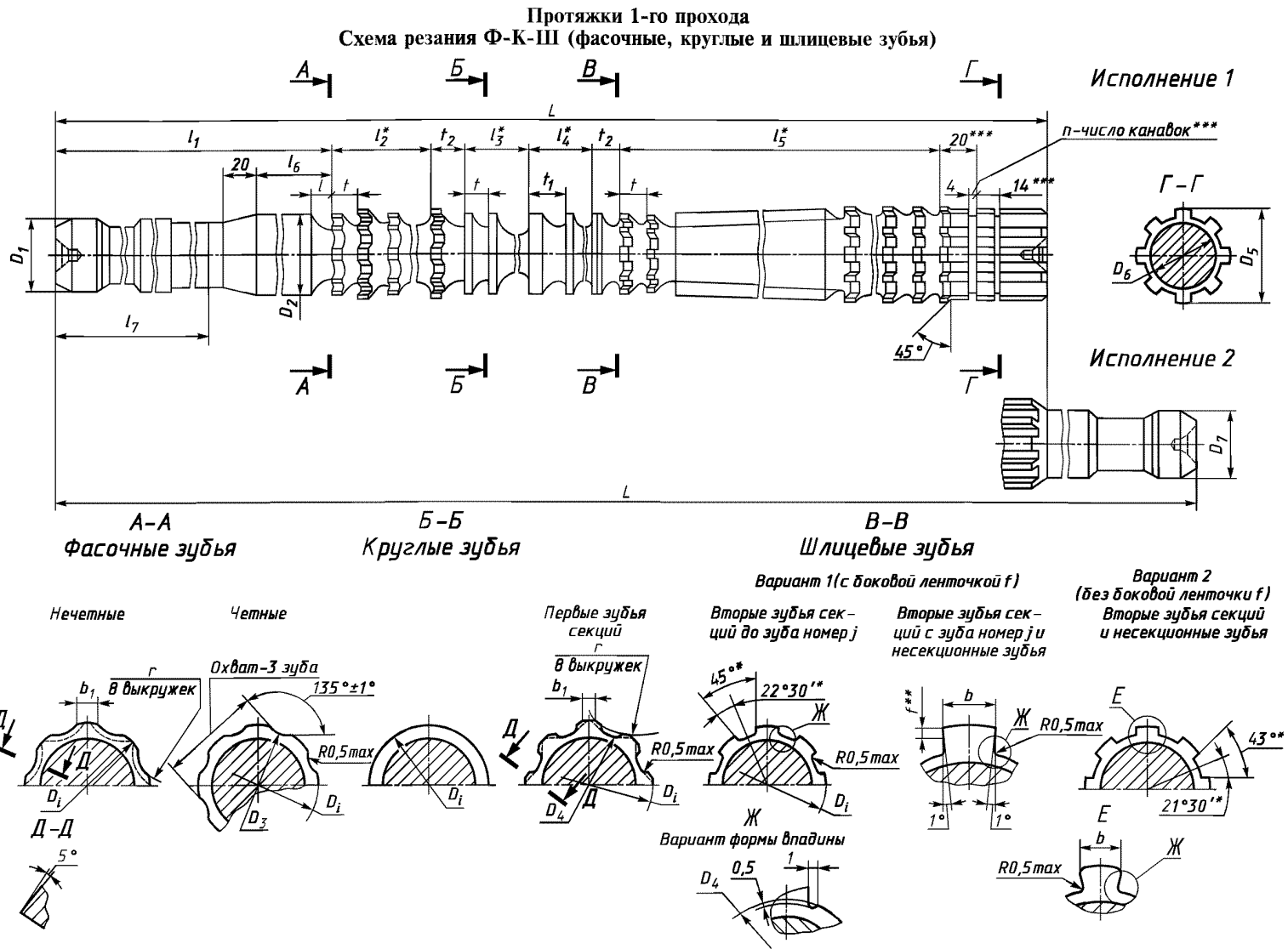
1. Настоящий стандарт распространяется на двухпроходные протяжки переменного резания универсального назначения, предназначенные для обработки восьмишлицевых втулок с прямобочным профилем по ГОСТ 1139 с центрированием по наружному диаметру.

(Измененная редакция, Изм. № 1).

2. Основные параметры и размеры протяжек 1-го прохода должны соответствовать указанным на черт. 1 и в табл. 1, 2, 2-го прохода — на черт. 2 и в табл. 3 и 4.

Допускается по требованию заказчика корректировка размеров b (табл. 3) и диаметров чистовых и калибрующих зубьев (табл. 4).

3. Размеры протягиваемого отверстия и усилие протягивания должны соответствовать указанным на черт. 3 и в табл. 5.



* Размер для справок.
 ** Ширина боковой ленточки f — по ГОСТ 28442.
 *** Размеры и параметр рекомендуемые.

Черт. 1

Таблица 1

Размеры в мм

Обозначение протяжки	Применяемость	Исполнение	$z \times d \times D$	$\frac{b}{0,02}$	D_1	D_2	D_3	D_4 , не более	D_5	D_6	D_7	L	l	l_1	l_2	l_3	l_4	l_5	l_6	l_7
2402-1451		1	8 × 32 × 38	5,6	28	31,5	31,4	31,9	34,0	30	—	1050	9,5	325	238	56	50	294	80	210
2402-1452		2									25	1175								
2402-1453		1	8 × 46 × 54	8,6	40	45,5	45,4	45,9	49,0	44	—	1350	11,0	385	208	48	55	560		260
2402-1454		2									36	1475								
2402-1455		1	8 × 52 × 60	9,6	50	51,5	51,4	51,9	55,0	49	—	1325	12,0	425	198	54	65	486	90	300
2402-1456		2									36	1450								
2402-1457		1	8 × 56 × 62	9,6	50	55,5	55,4	55,9	58,5	54	—	1200	12,0	425	198	54	65	342	90	300
2402-1458		2									36	1325								
2402-1459		1	8 × 56 × 65	9,6	50	55,5	55,4	55,9	60,5	54	—	1425	12,0	425	198	54	65	594	90	300
2402-1461		2									36	1550								
2402-1462		1	8 × 62 × 68	11,6	50	61,5	61,4	61,9	64,5	60	—	1200	12,0	435	198	54	65	342	100	300
2402-1463		2									36	1325								
2402-1464		1	8 × 62 × 72	11,6	50	61,5	61,4	61,9	66,0	60	—	1200	9,5	345	182	42	50	490	80	230
2402-1465		2									36	1325								
2402-1466		1	8 × 62 × 72	11,6	50	61,5	61,4	61,9	66,5	60	—	1300	11,0	400	176	48	55	528	80	285
2402-1467		2									36	1425								
2402-1468		1	8 × 62 × 72	11,6	50	61,5	61,4	61,9	65,5	60	—	1450	12,0	435	198	54	65	594	100	300
2402-1469		2									36	1575								

Продолжение табл. 1

Размеры в мм

Обозначение протяжки	Зубья с крупным шагом					Зубья с мелким шагом (чистовые и калибрующие круглые)			t_2	$b_1 - 0,5$	r	$X - 0,03$	C_f	C_b	j	n		
	Число зубьев черновых, переходных и калибрующих			t	Номер профиля	Число зубьев	t_1	Номер профиля										
	фасочных	круглых	шлицевых															
2402-1451	18	4	22	14	10	6	10	7	18	4,0	50	27,12	0,44	0,21	—	2		
2402-1452													0,49	0,24				
2402-1453	14	3	36	16	11	6	11	8	18	6,0	50	39,09	0,72	0,31	35	3		
2402-1454													0,79	0,33				
2402-1455	12	3	28	18	12	6	13	9	19	6,5	85	44,00	0,75	0,32	31	4		
2402-1456													0,82	0,35				
2402-1457			20	18	12	6	13	9	19	6,5	85	46,89	46,89	0,70	0,31	29	4	
2402-1458														0,77	0,34			
2402-1459			34	18	12	6	13	9	19	6,5	85	46,89	46,89	0,83	0,36	29	2	
2402-1461														0,90	0,39			
2402-1462			20	18	12	6	13	9	19	6,5	85	52,36	52,36	0,66	0,28	31	4	
2402-1463														0,73	0,31			
2402-1464			14	3	36	14	10	6	10	7	18	8,0	85	52,35	0,77	0,33	30	3
2402-1465															0,85	0,37		
2402-1466	12	3	34	16	11	6	11	8	18	8,0	85	52,35	0,82	0,35	30	3		
2402-1467													0,90	0,39				
2402-1468			18	12	34	18	12	6	13	9	19	8,0	85	52,36	0,79	0,34	30	4
2402-1469															0,86	0,37		

Пример условного обозначения протяжки длиной $L = 1050$ мм для шлицевого соединения с числом зубьев $z = 8$, внутренним диаметром $d = 32$ мм, наружным диаметром $D = 38$ мм, шириной зуба $b = 6$ мм, с центрированием по наружному диаметру, группы заточки II, исполнения I, 1-й проход:

Протяжка 2402-1451 II ГОСТ 24821—81

Примечания:

1. C_f и C_b — величины подъема заднего центра на длине L при шлифовании фасонным кругом боковых поверхностей, соответственно фасочных и шлицевых (вариант 2) зубьев.
2. Диаметры D_3 и D_4 относятся соответственно к первому фасочному и к первому шлицевому зубьям.
3. Размер X относится к последнему фасочному зубу.
4. Полный размер фаски F — на калибрующих зубьях.
5. **(Исключено, Изм. № 1).**
6. Размеры профиля (глубина и радиусы) зубьев с шагом t_2 одинаковы с размерами профиля зубьев с шагом t .

Таблица 2

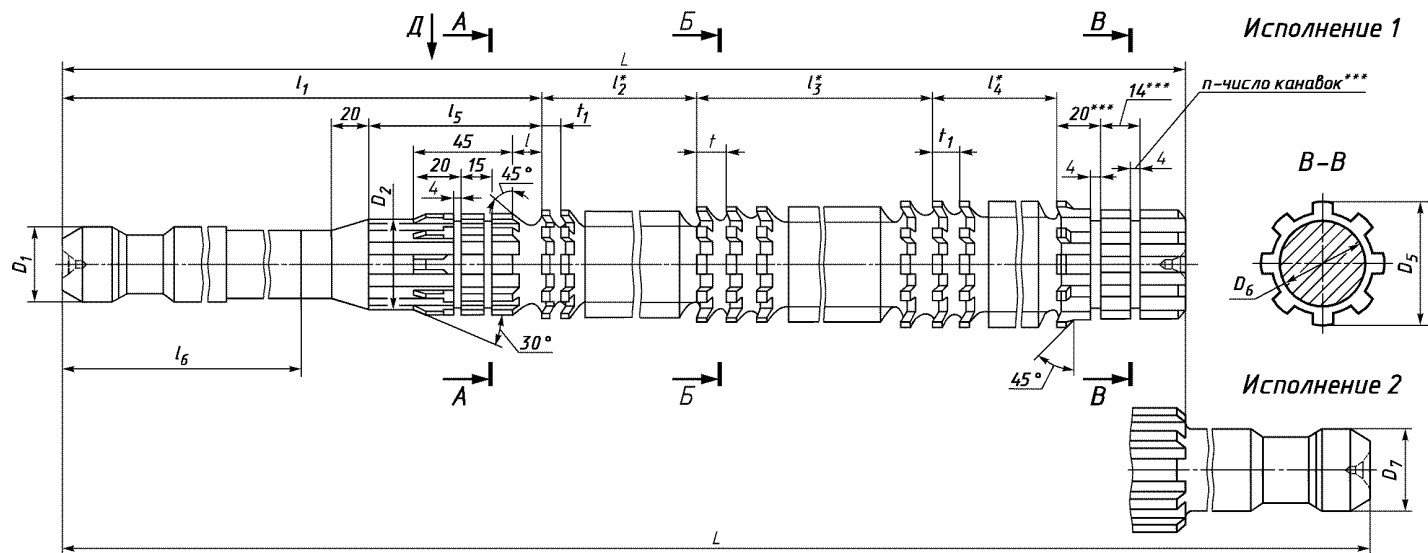
Размеры в мм

Обозначение протяжки			2402-1451 2402-1452	2402-1453 2402-1454	2402-1455 2402-1456	2402-1457 2402-1458	2402-1459 2402-1461	2402-1462 2402-1463	2402-1464 2402-1465	2402-1466 2402-1467	2402-1468 2402-1469	
$z \times d \times D$			8 × 32 × 38	8 × 46 × 54	8 × 52 × 60	8 × 56 × 62	8 × 56 × 65	8 × 62 × 68	8 × 62 × 72			
Номера и диаметры D_i зубьев	фасочных	черновых	1	31,58	45,68	51,74	55,67	55,67	61,74	61,63	61,74	61,73
			2	31,54	45,64	51,70	55,63	55,63	61,70	61,59	61,70	61,69
			3	31,79	45,98	52,10	56,05	56,05	62,09	61,95	62,10	62,08
			4	31,75	45,94	52,06	56,01	56,01	62,05	61,91	62,06	62,04
			5	32,00	46,28	52,46	56,43	56,43	62,44	62,27	62,46	62,43
			6	31,96	46,24	52,42	56,39	56,39	62,40	62,23	62,42	62,39
			7	32,21	46,58	52,82	56,81	56,81	62,79	62,59	62,82	62,78
			8	32,17	46,54	52,78	56,77	56,77	62,75	62,55	62,78	62,74
			9	32,42	46,88	53,18	57,19	57,19	63,14	62,91	63,18	63,13
			10	32,38	46,84	53,14	57,15	57,15	63,10	62,87	63,14	63,09
			11	32,63	47,18	53,54	57,57	57,57	63,49	63,23	63,54	63,48
			12	32,59	47,14	53,50	57,53	57,53	63,45	63,19	63,50	63,44
			13	32,84	47,48	51,70	55,70	55,70	61,70	63,55	61,70	61,70
			14	32,80	47,44	51,90	55,90	55,90	61,90	63,51	61,90	61,90
			15	33,05	45,70	52,02	56,02	56,02	62,02	61,70	62,02	62,02
			16	33,01	45,90	52,08	56,08	56,08	62,08	61,90	62,08	62,08
			17	33,26	46,02	52,14	56,14	56,14	62,14	62,02	62,14	62,14
			18	33,22	46,08	52,16	56,16	56,16	62,16	62,08	62,16	62,16
	круглых	черновых и пере- ходных	19	31,64	46,12	52,16	56,16	56,16	62,16	62,14	62,16	62,16
			20	31,78	46,14					62,16		
			21	31,92	46,14	53,85	57,90	57,90	63,79	62,16	63,81	63,78
			22	32,02								
		чистовых	23	32,08	53,81	57,86	57,86	63,75	63,77	64,17	64,13	
			24	32,12	47,73	54,21	58,28	58,28	64,14	63,77	64,17	64,13
			25	32,14	47,69	54,17	58,24	58,24	64,10	63,73	64,13	64,09
		калибрую- щих	26	32,14	48,03	54,57	58,66	58,66	64,49	64,09	64,53	64,48
			27		47,99	54,53	58,62	58,62	64,45	64,05	64,49	64,44
			28		48,33	54,93	59,04	59,04	64,84	64,41	64,89	64,83

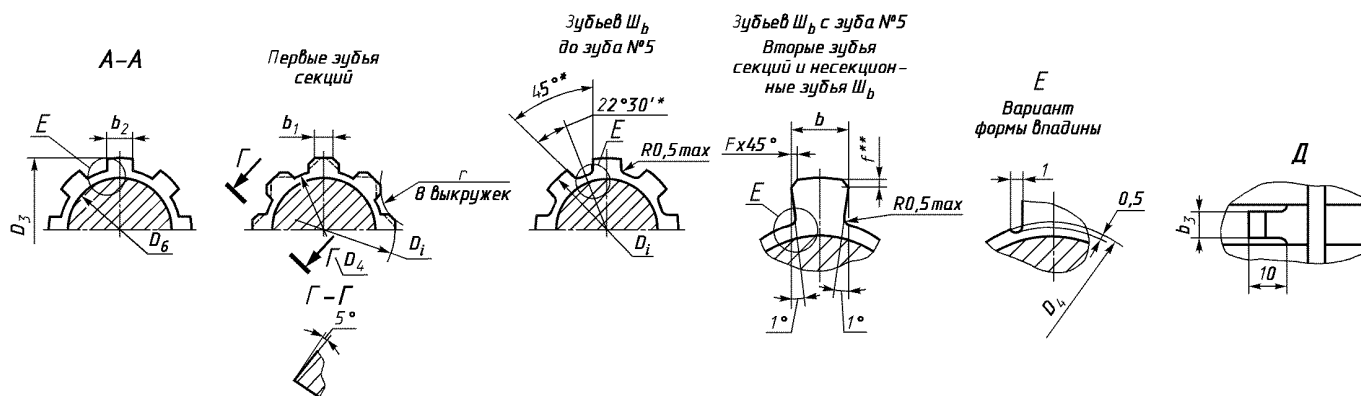
Размеры в мм

Обозначение протяжки			2402-1451 2402-1452	2402-1453 2402-1454	2402-1455 2402-1456	2402-1457 2402-1458	2402-1459 2402-1461	2402-1462 2402-1463	2402-1464 2402-1465	2402-1466 2402-1467	2402-1468 2402-1469	
$z \times d \times D$			8 × 32 × 38	8 × 46 × 54	8 × 52 × 60	8 × 56 × 62	8 × 56 × 65	8 × 62 × 68	8 × 62 × 72			
Номера и диаметры D_i зубьев	шлицевых	черновых	29	33,39	48,29	54,89	59,00	59,00	64,80	64,37	64,85	64,79
			30	33,35	48,63	55,29	59,42	59,42	65,19	64,73	65,25	65,18
			31	33,60	48,59	55,25	59,38	59,38	65,15	64,69	65,21	65,14
			32	33,56	48,93	55,65	59,80	59,80	65,54	65,05	65,61	65,53
			33	33,81	48,89	55,61	59,76	59,76	65,50	65,01	65,57	65,49
			34	33,77	49,23	56,01	60,18	60,18	65,89	65,37	65,97	65,88
			35	34,02	49,19	55,97	60,14	60,14	65,85	65,33	65,93	65,84
			36	33,98	49,53	56,37	60,56	60,56	66,24	65,69	66,33	66,23
			37	34,23	49,49	56,33	60,52	60,52	66,20	65,65	66,29	66,19
			38	34,19	49,83	56,73	60,94	60,94	66,59	66,01	66,69	66,58
			39	34,44	49,79	56,69	60,90	60,90	66,55	65,97	66,65	66,54
			40	34,40	50,13	57,09	60,94	61,32	66,59	66,33	67,05	66,93
			41	34,65	50,09	57,05	61,28	61,70	66,29	67,01	66,89	
			42	34,61	50,43	57,45	61,66	62,08	66,65	67,41	67,28	
			43	34,86	50,39	57,41	62,04	62,46	66,61	67,37	67,24	
			44	34,82	50,73	57,81	62,42	62,84	66,97	67,77	67,63	
			45	35,07	50,69	57,77	62,80	63,22	66,93	67,73	67,59	
			46	35,03	51,03	58,17	63,18	63,60	67,29	68,13	67,98	
		47	35,28	50,99	58,13	63,56	63,60	67,25	68,09	67,94		
		48	35,24	51,33	58,17	63,60	63,60	67,61	68,49	68,33		
		калибрующе-ших	49	35,28	51,29	—	62,80	—	67,57	68,45	68,29	
			50		51,63	—	63,22	—	67,93	68,85	68,68	
			51	—	51,59	—	63,18	67,89	68,81	68,64		
			52		51,93		63,60	68,25	69,21	69,03		
			53		51,89		63,56	68,21	69,17	68,99		
			54		52,23		63,60	68,57	69,21	69,03		
			55		52,19		—	68,53	—	—		
			56		52,53		—	68,89	—	—		
			57		52,49		—	68,85	—	—		
58	—		—		68,89		—	—				
59	52,53		—		—		—	—				

Протяжки 2-го прохода
Схема резания Ш_b-Ш_d (шлицевые, калибрующие по ширине, и шлицевые, калибрующие по диаметру)



Б-Б
Шлицевые зубья



* Размеры для справок.
 ** Ширина боковой ленточки f — по ГОСТ 28442.
 *** Размеры и параметр рекомендуемые.

Таблица 3

Размеры в мм

С. 8 ГОСТ 24821—81

Обозначение протяжки	Применяемость	Исполнение	$z \times d \times D$	Сочетание полей допусков D и b	b	D_1	D_2	D_3	D_4 , не более	D_5	D_6	D_7	L	l	l_1	l_2	l_3	l_4	l_5	l_6
2402-1471		1	8 × 32 × 38	H7D9	6,060	28	32	35,15	31,9	35	30	—	950	19	325	40	406	130	80	210
2402-1472	2											25	1075							
2402-1473	1	H7F10		6,053	—							950								
2402-1474	2				25							1075								
2402-1475	1	H8F8		6,028	—							950								
2402-1476	2				25							1075								
2402-1477	1	H8D9		6,060	—							950								
2402-1478	2				25							1075								
2402-1479	1	8 × 46 × 54	H7D9	9,076	40	46	52,40	45,9	51	44	—	900	20	385	99	208	143	90	260	
2402-1481	2											36								1025
2402-1482	1		H7F10	9,066							—	900								
2402-1483	2										36	1025								
2402-1484	1		H8F8	9,035							—	900								
2402-1485	2										36	1025								
2402-1486	1		H8D9	9,076							—	900								
2402-1487	2										36	1025								
2402-1488	1	8 × 52 × 60	H8D9	10,076	50	52	58,05	51,9	57	50	—	1000	425	104	234	169	300			
2402-1489	2											36						1125		
2402-1491	1		H7F10	10,066							—	1000								
2402-1492	2										36	1125								
2402-1493	1		H8F8	10,035							—	1000								
2402-1494	2										36	1125								
2402-1495	1		H8D9	10,076							—	1000								
2402-1496	2										36	1125								

Размеры в мм

Обозначение протяжки	Зубья с крупным шагом черновые и переходные $Ш_d$			Зубья с мелким шагом				b_1 — 0,5	r	b_2 — 0,02	b_3 — 0,1	F , не более	m	n
	Число зубьев			Число зубьев		t_1	Номер профиля							
				$Ш_b$	Чистовые и калибрующие $Ш_d$									
Число зубьев	t	Номер профиля	$Ш_b$	Чистовые и калибрующие $Ш_d$	t_1	Номер профиля	b_1 — 0,5	r	b_2 — 0,02	b_3 — 0,1	F , не более	m	n	
2402-1471	28	14	10	5	10	7	4,0	50	5,53	5,2	0,3	25	2	
2402-1472														
2402-1473														
2402-1474														
2402-1475														
2402-1476														
2402-1477														
2402-1478														
2402-1479	12	16	11	10	11	8	6,0	50	8,48	8,2	0,5	14	3	
2402-1481														
2402-1482														
2402-1483														
2402-1484														
2402-1485														
2402-1486														
2402-1487														
2402-1488														
2402-1489														
2402-1491														
2402-1492	18	12	9	9	13	9	6,5	85	9,48	9,2		13	4	
2402-1493														
2402-1494														
2402-1495														
2402-1496														

Размеры в мм

Обозначение протяжки	Применяемость	Исполнение	$z \times d \times D$	Сочетание полей допусков D и b	b	D_1	D_2	D_3	D_4 , не более	D_5	D_6	D_7	L	l	l_1	l_2	l_3	l_4	l_5	l_6			
2402-1497		1	8 × 56 × 62	H7D9	10,076	50	56	60,80	55,9	59	54	—	900	20	425	78	162			90	300		
2402-1498		2										36	1025										
2402-1499		1		H7F10	10,066							—	900										
2402-1501		2										36	1025										
2402-1502		1		H8F8	10,035							—	900										
2402-1503		2										36	1025										
2402-1504		1		H8D9	10,076							—	900										
2402-1505		2					36	1025															
2402-1506		1	8 × 56 × 65	H7D9			50	63,50	62	65	60	—	975		20	425	130	198	169			90	300
2402-1507		2											36										
2402-1508		1		H7F10	10,066							—	975										
2402-1509		2										36	1100										
2402-1511		1		H8F8	10,035							—	975										
2402-1512		2										36	1100										
2402-1513		1		H8D9	10,076	—						975											
2402-1514		2			36	1100																	
2402-1515		1	8 × 62 × 68	H7D9	12,093	50	62	66,45	61,9	65	60	—	975	20		435	65	234		100	300		
2402-1516		2										36	1100										
2402-1517		1		H7F10	12,081							—	975										
2402-1518		2										36	1100										
2402-1519		1		H8F8	12,043							—	975										
2402-1521		2										36	1100										
2402-1522		1		H8D9	12,093							—	975										
2402-1523		2			36		1100																

Размеры в мм

Обозначение протяжки	Зубья с крупным шагом черновые и переходные $Ш_d$			Зубья с мелким шагом				b_1 — 0,5	r	b_2 — 0,02	b_3 — 0,1	F , не более	m	n
	Число зубьев	t	Номер профиля	Число зубьев		t_1	Номер профиля							
				$Ш_b$	Чистовые и калибрующие $Ш_d$									
2402-1497	8			7				6,5		9,48	9,2		7	4
2402-1498														
2402-1499														
2402-1501														
2402-1502														
2402-1503														
2402-1504														
2402-1505														
2402-1506	10	18	12	11	14	13	9		85		0,5	13	3	
2402-1507														
2402-1508														
2402-1509														
2402-1511														
2402-1512														
2402-1513														
2402-1514														
2402-1515	12			6				8,0		11,48	11,2	8	4	
2402-1516														
2402-1517														
2402-1518														
2402-1519														
2402-1521														
2402-1522														
2402-1523														

Размеры в мм

Обозначение протяжки	Применяемость	Исполнение	$z \times d \times D$	Сочетание полей допусков D и b	b	D_1	D_2	D_3	D_4 , не более	D_5	D_6	D_7	L	l	l_1	l_2	l_3	l_4	l_5	l_6							
2402-1524		1	8 × 62 × 72	H7D9	12,093	50	62	68,80	61,90	69	60	—	950	19	345	90	322	130	80	230							
2402-1525		2			36							1075															
2402-1526		1		H7F10	12,081																					—	950
2402-1527		2			36							1075															
2402-1528		1		H8F8	12,043																					—	950
2402-1529		2			36							1075															
2402-1531		1		H8D9	12,093																					—	950
2402-1532		2										36	1075														
2402-1533		1		H7D9														—	1025	20	400	110	304	143	285		
2402-1534		2			36			1150																			
2402-1535		1		H7F10	12,081								69,10					—	1025								
2402-1536		2			36			1150																			
2402-1537		1		H8F8	12,043														—							1025	
2402-1538		2			36			1150																			
2402-1539		1		H8D9	12,093														—							1025	
2402-1541		2						36				1150															
2402-1542		1		H7D9															—	1175	435	117	378	169	100	300	
2402-1543		2			36			1300																			
2402-1544		1		H7F10	12,081								68,90					—	1175								
2402-1545		2			36			1300																			
2402-1546		1		H8F8	12,043														—	1175							
2402-1547		2			36			1300																			
2402-1548		1		H8D9	12,093														—	1175							
2402-1549		2						36				1300															

Размеры в мм

Обозначение протяжки	Зубья с крупным шагом черновые и переходные Ш_d			Зубья с мелким шагом			b_1 — 0,5	r	b_2 — 0,02	b_3 — 0,1	F , не более	n	
	Число зубьев	t	Номер профиля	Число зубьев		t_1							Номер профиля
				Ш_b	Чистовые и калибрующие Ш_d								
2402-1524	22	14	10	10		10	7					3	
2402-1525													
2402-1526													
2402-1527													
2402-1528													
2402-1529													
2402-1531													
2402-1532	18	16	11	11		11	8	8,0	85	11,48	11,2	0,5	
2402-1533													
2402-1534													
2402-1535													
2402-1536													
2402-1537													
2402-1538													
2402-1539	20	18	12	10		13	9					4	
2402-1541													
2402-1542													
2402-1543													
2402-1544													
2402-1545													
2402-1546													
2402-1547													
2402-1548													
2402-1549													

Пример условного обозначения протяжки длиной $L = 950$ мм для шлицевого соединения с числом зубьев $z = 8$, внутренним диаметром $d = 32$ мм, наружным диаметром $D = 38$ мм, шириной зуба $b = 6$ мм, с центрированием по наружному диаметру, с посадкой по центрирующему диаметру H7 и по размеру b F10, группы заточки II, исполнения 1, 2-го прохода:

Протяжка 2402-1473 II ГОСТ 24821—81

То же, протяжки с откорректированными исполнительными размерами:

Протяжка 2402-1473K II ГОСТ 24821—81

Размеры в мм

Таблица 4

С. 14 ГОСТ 24821—81

Обозначение протяжки		2402-1471 2402-1472 2402-1473 2402-1474	2402-1475 2402-1476 2402-1477 2402-1478	2402-1479 2402-1481 2402-1482 2402-1483	2402-1484 2402-1485 2402-1486 2402-1487	2402-1488 2402-1489 2402-1491 2402-1492	2402-1493 2402-1494 2402-1495 2402-1496	2402-1497 2402-1498 2402-1499 2402-1501	2402-1502 2402-1503 2402-1504 2402-1505	2402-1506 2402-1507 2402-1508 2402-1509	2402-1511 2402-1512 2402-1513 2402-1514		
Сочетание полей допусков D и b		H7D9; H7F10	H8F8; H8D9	H7D9; H7F10	H8F8; H8D9	H7D9; H7F10	H8F8; H8D9	H7D9; H7F10	H8F8; H8D9	H7D9; H7F10	H8F8; H8D9		
$z \times d \times D$		8 × 32 × 38		8 × 46 × 54		8 × 52 × 60		8 × 56 × 62		8 × 56 × 65			
Номера и диаметры D_i зубьев	шлицевых $Ш_b$	чистовых	1	33,150	33,150	47,43	47,430	53,46	53,460	57,46	57,460	57,37	57,370
			2	33,650	33,650	47,98	47,980	54,02	54,020	58,00	58,000	57,97	57,970
			3	34,150	34,150	48,53	48,530	54,58	54,580	58,54	58,540	58,57	58,570
			4	34,650	34,650	49,08	49,080	55,14	55,140	59,08	59,080	59,17	59,170
			5	35,150	35,150	49,63	49,630	55,70	55,700	59,62	59,620	59,77	59,770
	шлицевых $Ш_d$	черновых и пере- ходных	6	35,360	35,360	50,18	50,180	56,26	56,260	60,16	60,160	60,37	60,370
			7	35,320	35,320	50,73	50,730	56,82	56,820	60,70	60,700	60,97	60,970
			8	35,570	35,570	51,28	51,280	57,38	57,380	61,08	61,080	61,57	61,570
			9	35,530	35,530	51,83	51,830	57,94	57,940	61,04	61,040	62,17	62,170
			10	35,780	35,780	52,38	52,380	58,30	58,300	61,46	61,460	62,77	62,770
			11	35,740	35,740	52,68	52,680	58,26	58,260	61,42	61,420	63,37	63,370
			12	35,990	35,990	52,64	52,640	58,66	58,660	61,75	61,750	63,75	63,750
			13	35,950	35,950	52,98	52,980	58,62	58,620	61,71	61,710	63,71	63,710
			14	36,200	36,200	52,94	52,940	59,02	59,020	61,88	61,880	64,13	64,130
			15	36,160	36,160	53,28	53,280	58,98	58,980	61,84	61,840	64,09	64,090
			16	36,410	36,410	53,24	53,240	59,38	59,380	61,92	61,940	64,51	64,510
			17	36,370	36,370	53,58	53,580	59,34	59,340	61,89	61,910	64,47	64,470
			18	36,620	36,620	53,54	53,540	59,68	59,680	61,93	61,950	64,76	64,760
			19	36,580	36,580	53,80	53,800	59,64	59,640	61,95	61,970	64,72	64,720
			20	36,830	36,830	53,76	53,760	59,88	59,880	61,97	61,990	64,88	64,880
			21	36,790	36,790	53,88	53,880	59,84	59,840	61,99	62,010	64,84	64,840
			22	37,040	37,040	53,84	53,840	59,92	59,940	62,01	62,030	64,92	64,940
			23	37,000	37,000	53,92	53,940	59,89	59,910	62,03	62,046	64,89	64,910
			24	37,250	37,250	53,89	53,910	59,93	59,950	62,03	62,046	64,93	64,950
			25	37,210	37,210	53,93	53,950	59,95	59,970	62,03	62,046	64,95	64,970

Размеры в мм

Продолжение табл. 4

Обозначение протяжки			2402-1471 2402-1472 2402-1473 2402-1474	2402-1475 2402-1476 2402-1477 2402-1478	2402-1479 2402-1481 2402-1482 2402-1483	2402-1484 2402-1485 2402-1486 2402-1487	2402-1488 2402-1489 2402-1491 2402-1492	2402-1493 2402-1494 2402-1495 2402-1496	2402-1497 2402-1498 2402-1499 2402-1501	2402-1502 2402-1503 2402-1504 2402-1505	2402-1506 2402-1507 2402-1508 2402-1509	2402-1511 2402-1512 2402-1513 2402-1514	
Сочетание полей допусков D и b			H7D9; H7F10	H8F8; H8D9	H7D9; H7F10	H8F8; H8D9	H7D9; H7F10	H8F8; H8D9	H7D9; H7F10	H8F8; H8D9	H7D9; H7F10	H8F8; H8D9	
$z \times d \times D$			8 × 32 × 38		8 × 46 × 54		8 × 52 × 60		8 × 56 × 62		8 × 56 × 65		
Номера и диаметры D_i зубьев	шлицевых Ш_d	черновых и пере- ходных	26	37,460	37,460	53,95	53,970	59,97	59,990	62,03	62,046	64,97	64,990
			27	37,420	37,420	53,97	53,990	59,99	60,010			64,99	65,010
			28	37,670	37,670	53,99	54,010	60,01	60,030			65,01	65,030
			29	37,630	37,630	54,01	54,030	60,03	60,046			65,03	65,046
			30	37,800	37,800	54,03	54,046	60,03	60,046	65,03	65,046		
			31	37,760	37,760	54,03	54,046						
			32	37,880	37,880								
			33	37,840	37,840								
		чистовых	34	37,920	37,930	—	—	—	—	—	—		
			35	37,890	37,900								
			36	37,930	37,940								
			37	37,950	37,960								
			38	37,970	37,980								
			39	37,990	38,000								
			40	38,010	38,020								
			41	38,025	38,039								
		калибрую- щих	42	38,025	38,039	—	—	—	—	—	—		
			43										
			44										
			45										
			46										
			47										

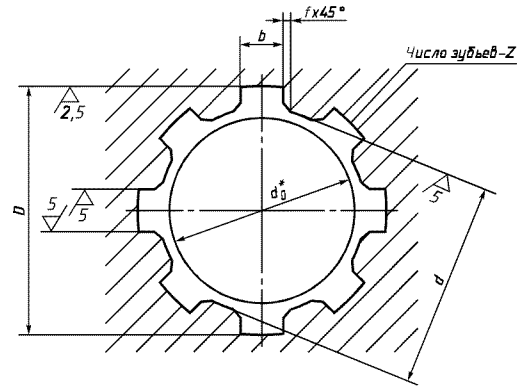
Размеры в мм

Обозначение протяжки			2402-1515	2402-1519	2402-1524	2402-1528	2402-1533	2402-1537	2402-1542	2402-1546	
			2402-1516	2402-1521	2402-1525	2402-1529	2402-1534	2402-1538	2402-1543	2402-1547	
Сочетание полей допусков D и b			2402-1517	2402-1522	2402-1526	2402-1531	2402-1535	2402-1539	2402-1544	2402-1548	
			2402-1518	2402-1523	2402-1527	2402-1532	2402-1536	2402-1541	2402-1545	2402-1549	
$z \times d \times D$			$8 \times 62 \times 68$			$8 \times 62 \times 72$					
Номера и диаметры D_i зубьев	шлицевых $Ш_b$	чистовых	1	63,46	63,460	63,47	63,470	63,46	63,460	63,40	63,400
			2	64,04	64,040	64,06	64,060	64,01	64,010	63,99	63,990
			3	64,62	64,620	64,65	64,650	64,56	64,560	64,58	64,580
			4	65,20	65,200	65,24	65,240	65,11	65,110	65,17	65,170
			5	65,78	65,780	65,83	65,830	65,66	65,660	65,76	65,760
			6	66,36	66,360	66,42	66,420	66,21	66,210	66,35	66,350
	шлицевых $Ш_d$	черновых и пере- ходных	7	66,71	66,710	67,01	67,010	66,76	66,760	66,94	66,940
			8	66,67	66,670	67,60	67,600	67,31	67,310	67,53	67,530
			9	67,06	67,060	68,19	68,190	67,86	67,860	68,12	68,120
			10	67,02	67,020	68,78	68,780	68,41	68,410	68,71	68,710
			11	67,41	67,410	69,10	69,100	68,96	68,960	69,06	69,060
			12	67,37	67,370	69,06	69,060	69,32	69,320	69,02	69,020
			13	67,63	67,630	69,42	69,420	69,28	69,280	69,41	69,410
			14	67,59	67,590	69,38	69,380	69,68	69,680	69,37	69,370
			15	67,78	67,800	69,74	69,740	69,64	69,640	69,76	69,760
			16	67,74	67,760	69,70	69,700	70,04	70,040	69,72	69,720
			17	67,88	67,880	70,06	70,060	70,00	70,000	70,11	70,110
			18	67,84	67,840	70,02	70,020	70,40	70,400	70,07	70,070
		чистовых	19	67,92	67,940	70,38	70,380	70,36	70,360	70,46	70,460
			20	67,89	67,910	70,34	70,340	70,76	70,760	70,42	70,420
			21	67,93	67,950	70,70	70,700	70,72	70,720	70,81	70,810
			22	67,95	67,970	70,66	70,660	71,12	71,120	70,77	70,770
			23	67,97	67,990	71,02	71,020	71,08	71,080	71,16	71,160
			24	67,99	68,010	70,98	70,980	71,48	71,480	71,12	71,120
			25	68,01	68,030	71,34	71,340	71,44	71,440	71,51	71,510

Размеры в мм

Обозначение проточки			2402-1515 2402-1516 2402-1517 2402-1518	2402-1519 2402-1521 2402-1522 2402-1523	2402-1524 2402-1525 2402-1526 2402-1527	2402-1528 2402-1529 2402-1531 2402-1532	2402-1533 2402-1534 2402-1535 2402-1536	2402-1537 2402-1538 2402-1539 2402-1541	2402-1542 2402-1543 2402-1544 2402-1545	2402-1546 2402-1547 2402-1548 2402-1549	
Сочетание полей допусков D и b			H7D9; H7F10	H8F8; H8D9	H7D9; H7F10	H8F8; H8D9	H7D9; H7F10	H8F8; H8D9	H7D9; H7F10	H8F8; H8D9	
$z \times d \times D$			8 × 62 × 68			8 × 62 × 72					
Номера и диаметры D_i зубьев	шлифовых Ш_d	калибрующе- щих	26	68,03	68,046	71,30	71,300	71,78	71,780	71,47	71,470
			27	68,03	68,046	71,60	71,600	71,74	71,740	71,78	71,780
			28			71,56	71,560	71,88	71,880	71,74	71,740
			29			71,78	71,780	71,84	71,840	71,88	71,880
			30			71,74	71,740	71,92	71,940	71,84	71,840
			31			71,88	71,880	71,89	71,910	71,92	71,940
			32			71,84	71,840	71,93	71,950	71,89	71,910
		33	—	—	71,92	71,940	71,95	71,970	71,93	71,950	
		34			71,89	71,910	71,97	71,990	71,95	71,970	
		35			71,93	71,950	71,99	72,010	71,97	71,990	
		36			71,95	71,970	72,01	72,030	71,99	72,010	
		37			71,97	71,990	72,03	72,046	72,01	72,030	
		38			71,99	72,010	72,03	72,046	72,03	72,046	
	39	72,01			72,030	72,03			72,046		
	40	72,03			72,046						
	41	72,03			72,046	72,03	72,046	72,03	72,046		
	42										
	43										
	44										
	45										
	46										

С. 18 ГОСТ 24821—81



* Размер для справок.

Черт. 3

Таблица 5

Размеры в мм

Обозначение протяжки	$z \times d \times D$	Номер прохода	Соче- тание полей допус- ков D и b	b	f		d_0 Н11	Длина протягивания		Усилие протягивания P , Н (кгс), при переднем угле		
					Номин.	Пред. откл.		Сталь и алю- миние- вые сплавы	Чугун, бронза, латунь, медь	20°	15°	10°
2402-1451	$8 \times 32 \times 38$	1	*	6	0,4	+0,2	31,5	45—95	45—95	78003 (7950)	85248 (8690)	91642 (9340)
2402-1452												
2402-1471		2	H7D9									
2402-1472			H7F10									
2402-1473			H8F8									
2402-1474			H8D9									
2402-1475												
2402-1476												
2402-1477												
2402-1478												
2402-1453	$8 \times 46 \times 54$	1	*	9	0,5	+0,3	45,5	50—120	50—170	161300 (16440)	176300 (17970)	189500 (19317)
2402-1454												
2402-1479		2	H7D9									
2402-1481			H7F10									
2402-1482			H8F8									
2402-1483			H8D9									
2402-1484												
2402-1485												
2402-1486												
2402-1487												
2402-1455	$8 \times 52 \times 60$	1	*	10			51,5	60—130	60—155	206500 (21050)	225630 (23000)	242601 (24730)
2402-1456												
2402-1488		2	H7D9									
2402-1489			H7F10									
2402-1491			H8F8									
2402-1492												
2402-1493												

Размеры в мм

Обозначение протяжки	$z \times d \times D$	Номер прохода	Соче- тание полей допус- ков D и b	b	f		d_0 H11	Длина протягивания		Усилие протягивания P , Н (кгс), при переднем угле												
					Номин.	Пред. откл.		Сталь и алю- миние- вые сплавы	Чугун, бронза, латунь, медь	20°	15°	10°										
2402-1494	$8 \times 52 \times 60$	2	H8F8	10	0,5	+0,3	51,5	60—130	60—155	206500 (21050)	225630 (23000)	242601 (24730)										
2402-1495			H8D9																			
2402-1496																						
2402-1457	$8 \times 56 \times 62$	1	*				10	0,5	+0,3	55,5	65—130	65—155	218200 (22240)	238400 (24300)	256300 (26130)							
2402-1458																						
2402-1497		2	H7D9																			
2402-1498			H7F10																			
2402-1499			H8F8																			
2402-1501			H8D9																			
2402-1502																						
2402-1503																						
2402-1504																						
2402-1505																						
2402-1459		$8 \times 56 \times 65$	1	*	10	0,5										+0,3	55,5	65—130	65—155	218200 (22240)	238400 (24300)	256300 (26130)
2402-1461																						
2402-1506	2		H7D9																			
2402-1507			H7F10																			
2402-1508			H8F8																			
2402-1509			H8D9																			
2402-1511																						
2402-1512																						
2402-1513																						
2402-1514																						
2402-1462	$8 \times 62 \times 68$		1	*			12	0,5	+0,3	61,5	65—140	65—190	233400 (23790)	255060 (26000)	274190 (27950)							
2402-1463																						
2402-1515		2	H7D9																			
2402-1516			H7F10																			
2402-1517			H8F8																			
2402-1518			H8D9																			
2402-1519																						
2402-1521																						
2402-1522																						
2402-1523																						
2402-1464		$8 \times 62 \times 72$	1	*	12	0,5										+0,3	61,5	45—80	45—105	161750 (16490)	176800 (18020)	190034 (19370)
2402-1465																						
2402-1524	2		H7D9																			
2402-1525			H7F10																			
2402-1526			H8F8																			
2402-1527																						
2402-1528																						
2402-1529																						

Размеры в мм

Обозначение протяжки	$z \times d \times D$	Номер прохо- да	Соче- тание полей допус- ков D и b	b	f		d_0 Н11	Длина протягивания		Усилие протягивания P , Н (кгс), при переднем угле																																		
					Номин.	Пред. откл.		Сталь и алю- миние- вые сплавы	Чугун, бронза, латунь, медь	20°	15°	10°																																
2402-1531	$8 \times 62 \times 72$	2	H8D9	12	0,5	+0,3	61,5	45—80	45—105	161750 (16490)	176800 (18020)	190034 (19370)																																
2402-1532																																												
2402-1466		1	*					12	0,5	+0,3	61,5	55—105	55—105	209145 (21320)	228570 (23300)	245710 (25047)																												
2402-1467																																												
2402-1533		2	H7D9														12	0,5	+0,3	61,5	55—105	55—105	209145 (21320)	228570 (23300)	245710 (25047)																			
2402-1534																																												
2402-1535																										H7F10																		
2402-1536																																												
2402-1537																										H8F8																		
2402-1538																																												
2402-1539		H8D9																																										
2402-1541																																												
2402-1468		1	*																							12	0,5	+0,3	61,5	65—140	65—190	209145 (21320)	228570 (23300)	245710 (25047)										
2402-1469																																												
2402-1542		2	H7D9																																12	0,5	+0,3	61,5	65—140	65—190	209145 (21320)	228570 (23300)	245710 (25047)	
2402-1543																																												
2402-1544																																												H7F10
2402-1545																																												
2402-1546																																												H8F8
2402-1547																																												
2402-1548	H8D9																																											
2402-1549																																												

* Для всех сочетаний полей допусков.

Примечание. Поле допуска размера d — Н11.

2, 3. (Измененная редакция, Изм. № 1, 2).

4. Наибольшие расчетные усилия протягивания P указаны для обработки деталей из стали I—IV групп обрабатываемости в состоянии поставки.Для определения усилий протягивания для закаленных сталей и других материалов величину P следует умножить на коэффициент K , указанный в ГОСТ 24818.

Примечание. Группы обрабатываемости протягиваемых материалов указаны в ГОСТ 20365.

5. Центровые отверстия — по ГОСТ 14034, форма В и Т.

6. Хвостовики — по ГОСТ 4044, тип 2, исполнение 1.

Хвостовики типа 2, исполнений 2, 3, 4 изготавливаются по заказу потребителя.

7. Неуказанные предельные отклонения размеров: отверстий — Н16, валов — h16, остальных — $\pm \frac{IT16}{2}$.

(Измененная редакция, Изм. № 2).

8. Допуск симметричности боковых поверхностей фасочных зубьев относительно боковых поверхностей шлицевых зубьев не должен превышать 0,05 мм.

9. Форма и размеры профиля зубьев протяжек, группы заточки, форма передней грани зубьев протяжек — по ГОСТ 20365.

10. Задний угол зубьев протяжек должен быть:

3° — черновых, переходных и чистовых $Ш_b$;

2° — чистовых $Ш_d$ и круглых;

1° — калибрующих.

(Измененная редакция, Изм. № 2).

11. Пределы длины протягивания заготовок из чугуна, бронзы и латуни — справочные. Для протягивания заготовок из этих материалов с длиной протягивания, превышающей верхний предел длины протягивания по стали, следует заказывать специальные протяжки с увеличенной длиной до первого зуба l_1 и соответственно общей длиной протяжки.

П р и м е ч а н и е. Длины протягивания указаны для протяжек из быстрорежущей стали по ГОСТ 19265 и стали марки ХВГ по ГОСТ 5950.

12. Протяжки для сочетаний полей допусков H7D9, H8D9 и H8F8 изготавливать без боковой ленточки f не рекомендуется.

13. Типовой чертеж протяжки указан в приложении к ГОСТ 24823.

14. Технические требования — по ГОСТ 28442.

ИНФОРМАЦИОННЫЕ ДАННЫЕ

1. РАЗРАБОТАН И ВНЕСЕН Министерством станкостроительной и инструментальной промышленности СССР
2. УТВЕРЖДЕН И ВВЕДЕН В ДЕЙСТВИЕ Постановлением Государственного комитета СССР по стандартам от 05.06.81 № 2855
3. ВЗАМЕН МН 4253—63
4. ССЫЛОЧНЫЕ НОРМАТИВНО-ТЕХНИЧЕСКИЕ ДОКУМЕНТЫ

Обозначение НТД, на который дана ссылка	Номер пункта
ГОСТ 1139—80	1
ГОСТ 4044—70	6
ГОСТ 5950—2000	11
ГОСТ 14034—74	5
ГОСТ 19265—73	11
ГОСТ 20365—74	4, 9
ГОСТ 24818—81	4
ГОСТ 24823—81	13
ГОСТ 28442—90	14

5. ИЗДАНИЕ (май 2004 г.) с Изменениями № 1, 2, утвержденными в марте 1986 г., сентябре 1987 г. (ИУС 7—86, 1—88)

Редактор *Л.В. Коретникова*
Технический редактор *И.С. Гришанова*
Корректор *В.С. Черная*
Компьютерная верстка *С.В. Рябовой*

Изд. лиц. № 02354 от 14.07.2000. Сдано в набор 05.05.2004. Подписано в печать 07.06.2004. Усл.печ.л. 2,79. Уч.-издл. 2,10.
Тираж 161 экз. С 2590. Зак. 566.

ИПК Издательство стандартов, 107076 Москва, Колодезный пер., 14.
<http://www.standards.ru> e-mail: info@standards.ru
Набрано в Издательстве на ПЭВМ
Отпечатано в филиале ИПК Издательство стандартов — тип. «Московский печатник», 105062 Москва, Лялин пер., 6.
Плр № 080102