

**ПРОТЯЖКИ ДЛЯ ДЕСЯТИШЛИЦЕВЫХ
ОТВЕРСТИЙ С ПРЯМОБОЧНЫМ
ПРОФИЛЕМ С ЦЕНТРИРОВАНИЕМ
ПО НАРУЖНОМУ ДИАМЕТРУ
КОМБИНИРОВАННЫЕ ПЕРЕМЕННОГО
РЕЗАНИЯ.
ДВУХПРОХОДНЫЕ
КОНСТРУКЦИЯ И РАЗМЕРЫ**

Издание официальное

**ПРОТЯЖКИ ДЛЯ ДЕСЯТИШЛИЦЕВЫХ ОТВЕРСТИЙ
С ПРЯМОБОЧНЫМ ПРОФИЛЕМ С ЦЕНТРИРОВАНИЕМ
ПО НАРУЖНОМУ ДИАМЕТРУ КОМБИНИРОВАННЫЕ
ПЕРЕМЕННОГО РЕЗАНИЯ. ДВУХПРОХОДНЫЕ**

**ГОСТ
24823—81**

Конструкция и размеры

Broaches combined for 10-slitting holes with straightside profile and centring at outside diameter, alternatives. Double driven.

Design and dimensions

МКС 25.100.25
ОКП 39 2330

Дата введения 01.01.83

1. Настоящий стандарт распространяется на комбинированные двухпроходные протяжки переменного резания универсального назначения, предназначенные для обработки десятишлицевых втулок с прямобочным профилем по ГОСТ 1139 с центрированием по наружному диаметру.

(Измененная редакция, Изм. № 1).

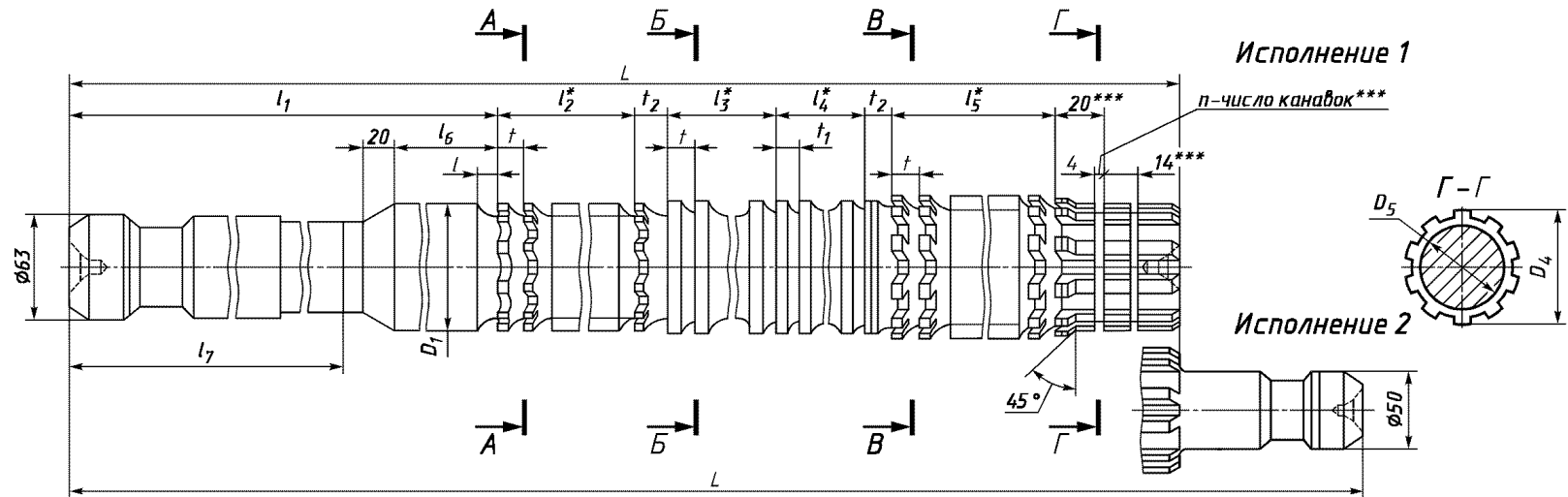
2. Основные параметры и размеры протяжек 1-го прохода должны соответствовать указанным на черт. 1, 2 и в табл. 1, 2; 2-го прохода — на черт. 3 и в табл. 3 и 4.

Допускается по требованию заказчика корректировка размеров b (табл. 3) и диаметров чистовых и калибрующих зубьев (табл. 4).

(Измененная редакция, Изм. № 1, 2).



Протяжки 1-го прохода
 Схема резания Ф-К-Ш (фасочные, круглые и шлицевые зубья)
 Тип 1

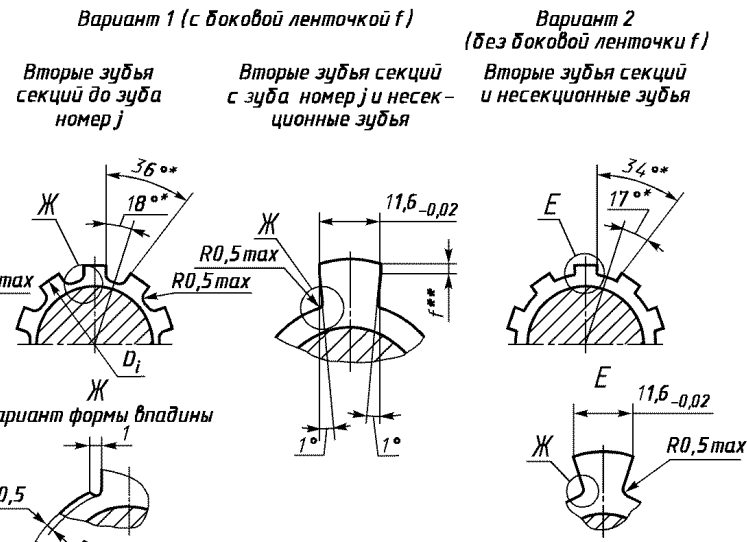
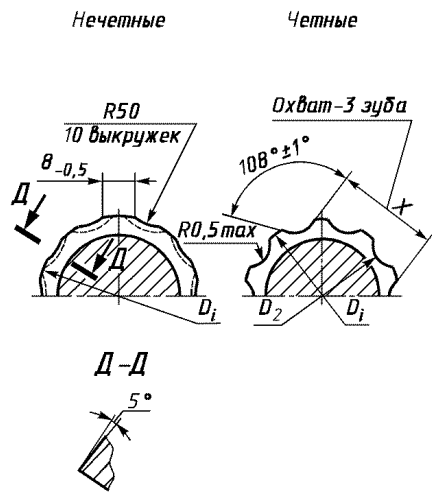


А-А
 Фасочные зубья

Б-Б
 Круглые
 зубья

Первые зубья
 секций

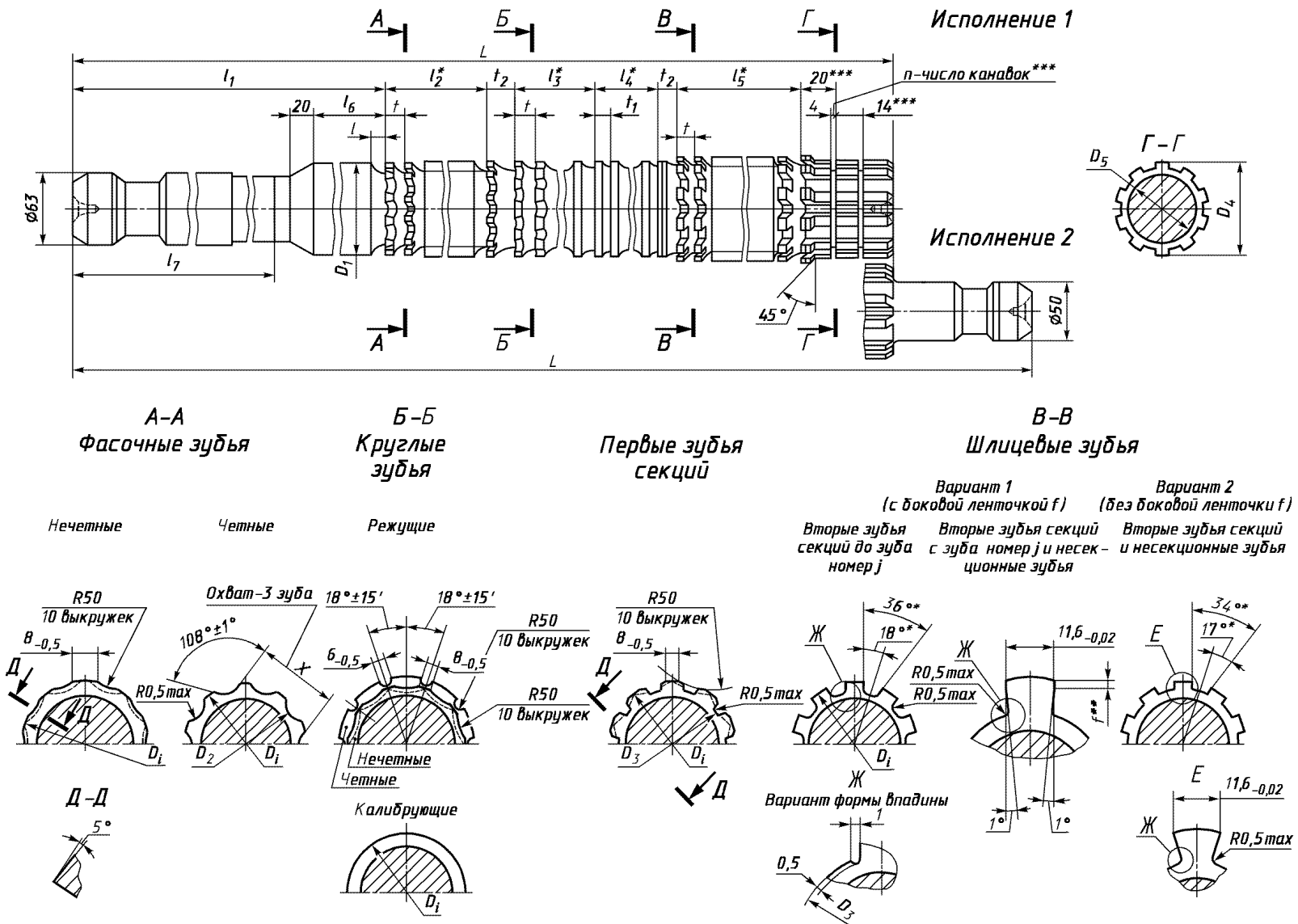
Шлицевые зубья



* Размеры для справок.
 ** Ширина боковой ленточки f — по ГОСТ 28442.
 *** Размеры и параметр рекомендуемые.

Черт. 1

Протяжки 1-го прохода
 Схема резания Ф-К-Ш (фасочные, круглые и шлицевые зубья)
 Тип 2



* Размеры для справок.
 ** Ширина боковой ленточки f — по ГОСТ 28442.
 *** Размеры и параметр рекомендуемые.

Черт. 2

Размеры в мм

Обозначение протяжки	Применяемость	Исполнение	Тип	$z \times d \times D$	D_1	D_2	D_3 , не более	D_4	D_5	L	l	l_1	l_2	l_3	l_4	l_5	l_6	l_7
2402-1581		1	1	$10 \times 72 \times 78$	71,5	71,4	71,9	74	70	1150	12	455	234	54	65	234	100	320
2402-1582	2	1275																
2402-1583	1	1075																
2402-1584	2	1200																
2402-1585	1	$10 \times 72 \times 82$		1200						12	430	198	54	65	342	85	310	
2402-1586	2			1325														
2402-1587	1			1300														
2402-1588	2			1425														
2402-1589	1	2	$10 \times 82 \times 88$	81,5	81,4	81,9	84	80	1050	12	440	198	72	65	162	90	320	
2402-1591	2								1175									
2402-1592	1								1175									
2402-1593	2								1300									
2402-1594	1		$10 \times 82 \times 92$						1100	11	405	176	64	55	304	80	290	
2402-1595	2								1225									
2402-1596	1								1225									
2402-1597	2								1350									
2402-1598	1		1325	13	465	220	80	70	380	110	320							
2402-1599	2		1450															

Продолжение табл. 1

Размеры в мм

Обозначение протяжки	Зубья с крупным шагом					Зубья с мелким шагом чистовые и ка- либрующие круглые			t_2	X —0,03	C_f	C_b	j	n	
	Число зубьев			t	Номер профи- ля	Число зубьев	t_1	Номер профи- ля							
	фасоч- ных	круг- лых	шлицевых черновых и калибру- ющих												
															черновых и переходных
2402-1581	14	3	14	18	12	6	13	9	20	52,29	0,75	0,52	31	3	
2402-1582			20	16	11		11	8	19		0,90	0,63			
2402-1583	12	3	20	16	11	6	11	8	19	52,30	1,01	0,70	29	2	
2402-1584				18	12		13	9			20	0,93			0,65
2402-1585				13	9		20	1,03			0,71				
2402-1586				13	9		20	1,03			0,71				

Размеры в мм

Обозначение протяжки	Зубья с крупным шагом					Зубья с мелким шагом чистовые и ка- либрующие круглые			t_2	$X_{-0,03}$	C_f	C_b	j	n
	Число зубьев			t	Номер профи- ля	Число зубьев	t_1	Номер профи- ля						
	фасоч- ных	круг- лых	шлицевых черновых и калибру- ющих											
2402-1587	3	20	20	13	6	14	10	21	52,30	0,87	0,61	29	3	
2402-1588										0,96	0,67			
2402-1589	12	4	10	18	12	13	9	20	58,29	0,76	0,54	30	4	
2402-1591										0,86	0,61			
2402-1592										0,77	0,55			
2402-1593		12	20	13	6	14	10	21		0,85	0,60			
2402-1594										16	11			19
2402-1595		20	18	12	20	13	9	20						
2402-1596										0,89	0,63			
2402-1597										0,98	0,70			
2402-1598										0,87	0,62			
2402-1599		20	13	14	10	21	0,95	0,67		4				

Пример условного обозначения протяжки длиной $L = 1150$ мм для шлицевого соединения с числом зубьев $z = 10$, внутренним диаметром $d = 72$ мм, наружным диаметром $D = 78$ мм, шириной зуба $b = 12$ мм, с центрированием по наружному диаметру, группы заточки II, исполнения 1, 1-й проход:

Протяжка 2402-1581 II ГОСТ 24823—81

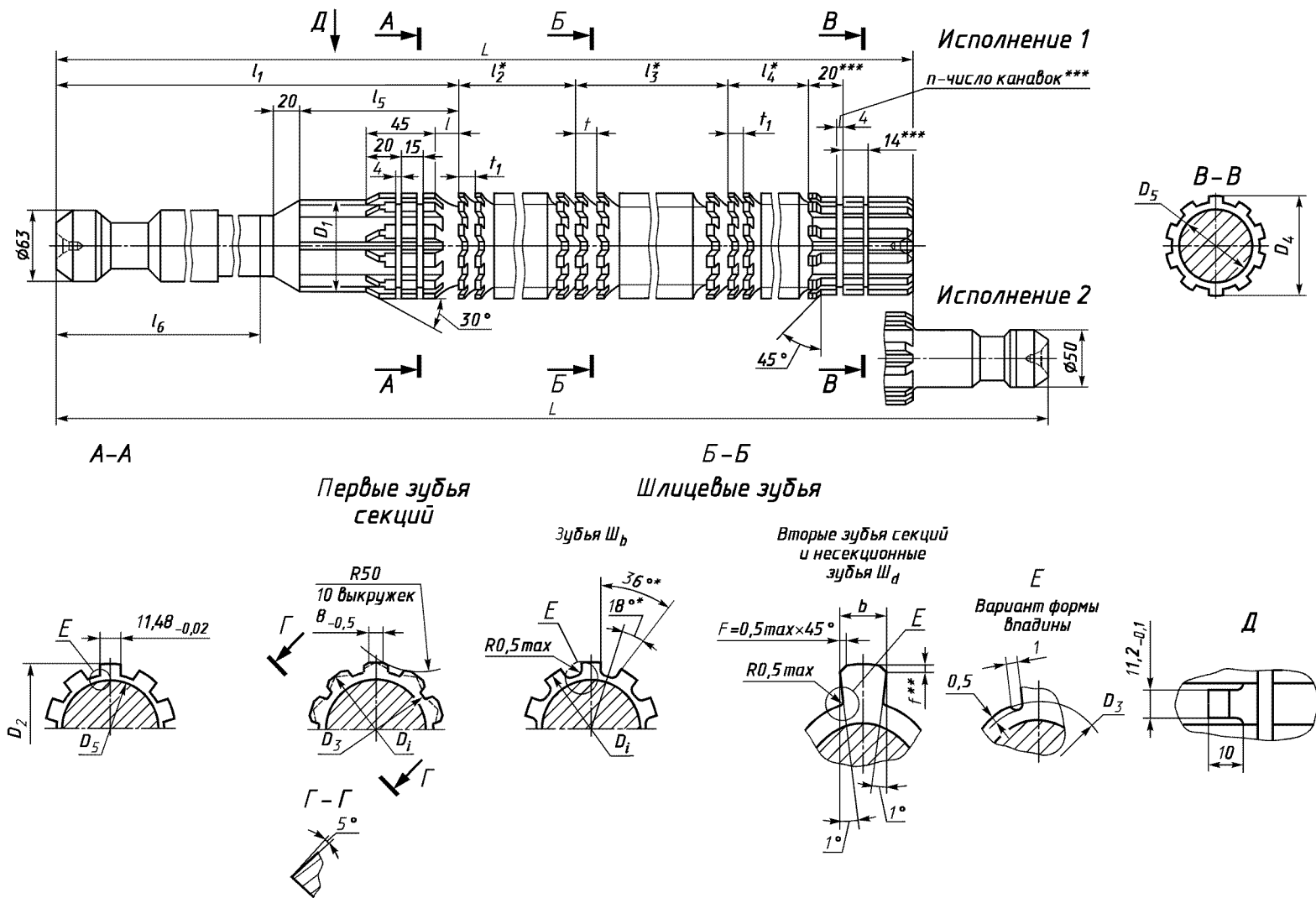
Примечания:

- C_f и C_b — величины подъема заднего центра на длине L при шлифовании фасонным кругом боковых поверхностей, соответственно фасочных и шлицевых (вариант 2) зубьев.
- Диаметры D_2 и D_3 зубьев относятся соответственно к первому фасочному и к первому шлицевому зубьям.
- Размер X относится к последнему фасочному зубу.
- Полный размер фаски F — на калибрующих зубьях.
- (Исключено, Изм. № 1).**
- Размеры профиля (глубина и радиусы) зубьев с шагом t_2 одинаковы с размерами профиля зубьев с шагом t_1 .

Размеры в мм

Обозначение протяжки		2402-1581	2402-1583	2402-1585	2402-1587	2402-1589	2402-1592	2402-1594	2402-1596	2402-1598					
		2402-1582	2402-1584	2402-1586	2402-1588	2402-1591	2402-1593	2402-1595	2402-1597	2402-1599					
$z \times d \times D$		10×72×78	10×72×82			10×82×88		10×82×92							
Номера и диаметры D_j зубьев	фасочных	черновых	1	71,73	71,77	71,77	71,77	81,77	81,77	81,77	81,77	81,77			
			2	71,69	71,73	71,73	71,73	81,73	81,73	81,73	81,73	81,73			
			3	72,08	72,17	72,17	72,17	82,17	82,17	82,17	82,17	82,17			
			4	72,04	72,13	72,13	72,13	82,13	82,13	82,13	82,13	82,13			
			5	72,43	72,57	72,57	72,57	82,57	82,57	82,57	82,57	82,57			
			6	72,39	72,53	72,53	72,53	82,53	82,53	82,53	82,53	82,53			
			7	72,78	72,97	72,97	72,97	82,97	82,97	82,97	82,97	82,97			
			8	72,74	72,93	72,93	72,93	82,93	82,93	82,93	82,93	82,93			
			9	73,13	73,37	73,37	73,37	83,37	83,37	83,37	83,37	83,37			
			10	73,09	73,33	73,33	73,33	83,33	83,33	83,33	83,33	83,33			
			11	73,48	73,77	73,77	73,77	83,77	83,77	83,77	83,77	83,77			
			12	73,44	73,73	73,73	73,73	83,73	83,73	83,73	83,73	83,73			
			13	73,83	71,82	71,82	71,82	81,66	81,66	81,66	81,66	81,66			
			14	73,79	71,95	71,95	71,95	81,82	81,82	81,82	81,82	81,82			
	круглых	черновых и переходных	15	71,80	72,04	72,04	72,04	81,98	81,98	82,98	82,98	81,98			
			16	71,95	72,10	72,10	72,10	82,07	82,07	82,07	82,07	82,07			
			17	72,04	72,14	72,14	72,14	82,13	82,13	82,13	82,13	82,13			
		чистовых	18	72,10	72,16	72,16	72,16	82,17	82,17	82,17	82,17	82,17			
			19	72,14	72,16	72,16	72,16	82,19	82,19	82,19	82,19	82,19			
		20	72,16	82,19				82,19	82,19	82,19	82,19				
		калибру- ющих	21		72,16	74,12	74,12					74,12	84,12	84,12	84,12
	22		74,08												
	23	74,08	74,08	74,08	84,12	84,12	84,12	84,12	84,12	84,12					
	шлицевых	черновых	24	74,13	74,52	74,52	74,52	84,08	84,08	84,08	84,08	84,08			
			25	74,09	74,48	74,48	74,48	84,52	84,52	84,52	84,52	84,52			
			26	74,48	74,92	74,92	74,92	84,48	84,48	84,48	84,48	84,48			
			27	74,44	74,88	74,88	74,88	84,92	84,92	84,92	84,92	84,92			
			28	74,83	75,32	75,32	75,32	84,88	84,88	84,88	84,88	84,88			
			29	74,79	75,28	75,28	75,28	85,32	85,32	85,32	85,32	85,32			
			30	75,18	75,72	75,72	75,72	85,28	85,28	85,28	85,28	85,28			
			31	75,14	75,68	75,68	75,68	85,32	85,72	85,72	85,72	85,72			
			32	75,53	76,12	76,12	76,12	85,32	85,68	85,68	85,68	85,68			
			33	75,49	76,08	76,08	76,08	85,72	85,72	86,12	86,12	86,12			
			34	75,88	76,52	76,52	76,52		86,08	86,08	86,08	86,08			
		35	75,84	76,48	76,48	76,48	—	—	86,52	86,52	86,52				
		калибру- ющих	36	75,88	76,92	76,92			76,92	86,48	86,48	86,48			
			37		76,88	76,88			76,88	86,92	86,92	86,92			
		38	—	77,32	77,32	77,32	—	—	86,88	86,88	86,88				
	39	77,28		77,28	77,28	87,32			87,32	87,32					
	40	77,32		77,32	77,32	87,28			87,28	87,28					
	41	77,32		77,32	77,32	87,32			87,32	87,32					
	42	—		—	—	—			—	—	87,32	87,32	87,32		

Протяжки 2-го прохода
 Схема резания Ш_в—Ш_д (шлицевые, калибрующие по ширине, и шлицевые, калибрующие по диаметру)



* Размеры для справок.
 ** Ширина боковой ленточки f — по ГОСТ 28442.
 *** Размеры и параметр рекомендуемые.

Черт. 3

Таблица 3

Размеры в мм

Обозначение протяжки	Применяемость	Исполнение	$z \times d \times D$	Сочетание полей допусков D и b	b	D_1	D_2	D_3 , не более	D_4	D_5	L	l	l_1	l_2	l_3	l_4	l_5	l_6	Зубья с крупным шагом черновые и переходные Ш_d			Зубья с мелким шагом			n		
																			Число зубьев			Число зубьев				t_1	Номер профиля
																			Число зубьев	t	Номер профиля	Ш_b	Чистовые и калибрующие Ш_d	Номер профиля			
2402-1601		1	10×72×78	H7D9	12,093	75,75	75				1050	19	455	52	306	169	100	320	16	18	12	5	14	13	9	4	
2402-1602		2																									1175
2402-1603		1																									1050
2402-1604		2																									1175
2402-1605		1																									1050
2402-1606		2																									1175
2402-1607		1																									1050
2402-1608		2																									1175
2402-1609		1																									1125
2402-1611		2	10×72×82	H7D9	12,093	72	71,9		70	19	405	55	464	143	80	290	28	16	11	6	14	11	8	3			
2402-1612		1																								1250	
2402-1613		2																								1125	
2402-1614		1																							1250		
2402-1615		2																							1125		
2402-1616		1																							1250		
2402-1617		2																							1125		
2402-1618		1																							1250		
2402-1619		2																							1375		
2402-1621		1																							1250		
2402-1622		2																							1375		
2402-1623		1																							1250		
2402-1624		2																							1375		
2402-1625		1																							1250		
2402-1626		2																							1375		

Размеры в мм

Обозначение протяжки	Применяемость	Исполнение	$z \times d \times D$	Сочетание полей допусков D и b	b	D_1	D_2	D_3 , не более	D_4	D_5	L	l	l_1	l_2	l_3	l_4	l_5	l_6	Зубья с крупным шагом черновые и переходные Ш_d			Зубья с мелким шагом			m	n	
																			Число зубьев			Число зубьев					
																			Число зубьев	t	Номер профиля	Ш_b	Чистовые и калибрующие Ш_d	t_1			Номер профиля
2402-1627		1	10×72×82	H7D9	12,093	72	77,20	71,9	79	70	1375	19	465	70	580	182	110	320	28	20	13	6	14	10	26	4	
2402-1628		2			1500																						
2402-1629		1		H7F10	12,081						1375																
2402-1631		2			1500																						
2402-1632		1		H8F8	12,043						1375																
2402-1633		2			1500																						
2402-1634		1		H8D9	12,093						1375																
2402-1635		2									1500																
2402-1636		1	10×82×88	H7D9	12,081	82	85,20	81,9	85	80	1050	20	440	26	342	169	90	320	18	18	12	3	13	9	13	4	
2402-1637		2									1175																
2402-1638		1		H7F10							12,081																1050
2402-1639		2									1175																
2402-1641		1		H8F8							12,043																1050
2402-1642		2									1175																
2402-1643		1		H8D9							12,093																1050
2402-1644		2																									1175
2402-1645		1		H7D9							12,093																1050
2402-1646		2																									1175
							85,60					465	42	300	182	110		14	20	13	4	14	10	10	3		

Размеры в мм

Обозначение протяжки	Применяемость	Исполнение	$z \times d \times D$	Сочетание полей допусков D и b	b	D_1	D_2	D_3 , не более	D_4	D_5	L	l	l_1	l_2	l_3	l_4	l_5	l_6	Зубья с крупным шагом черновые и переходные Ш_d			Зубья с мелким шагом			m	n			
																			Число зубьев	t	Номер профиля	Число зубьев		t_1			Номер профиля		
																						Ш_b	Чистовые и калиб- рующие Ш_d						
2402-1647		1	10×82×88	H7F10	12,081	85,60	85				1050	20	465	42	300	182	110	320	14	20	13	4		14	10	10			
2402-1648		2		H8F8	12,043																								1175
2402-1649		1		H8F8	12,043																								1050
2402-1651		2		H8F8	12,043																								1175
2402-1652		1		H8D9	12,093																								1050
2402-1653		2		H8D9	12,093																								1175
2402-1654		1	10×82×92	H7D9	12,093	82	81,9		80	1125	21	405	55	464	143	80	290	28		16	11	6	14	11	8	26	3		
2402-1655		2		H7D9	12,093																								1250
2402-1656		1		H7F10	12,081																								1125
2402-1657		2		H7F10	12,081																								1250
2402-1658		1		H8F8	12,043																								1125
2402-1659		2		H8F8	12,043																								1250
2402-1661		1		H8D9	12,093																								1125
2402-1662		2		H8D9	12,093																								1250
2402-1663		1		H7D9	12,093																								1250
2402-1664		2		H7D9	12,093																								1375
2402-1665		1		H7F10	12,081																								1250
2402-1666		2		H7F10	12,081																								1375
2402-1667		1	H8F8	12,043	1250																								
2402-1668		2	H8F8	12,043	1375																								

Размеры в мм

Обозначение протяжки	Применяемость	Исполнение	$z \times d \times D$	Сочетание полей допусков D и b	b	D_1	D_2	D_3 , не более	D_4	D_5	L	l	l_1	l_2	l_3	l_4	l_5	l_6	Зубья с крупным шагом черновые и переходные Π_d			Зубья с мелким шагом			m	n													
																			Число зубьев			Число зубьев																	
																			Число зубьев	t	Номер профиля	Π_b	Чистовые и калибрующие Π_d	t_1			Номер профиля												
2402-1669		1	10×82×92	H8D9	12,093	82	87,20	81,9	89	80	1250	21	435	65	522	169	90	310	28	18	12	6	14	13	9	26	4												
2402-1671		2																										H7D9	12,081	1375	465	70	580	182	110	320	20	13	14
2402-1672		1		H7F10	12,043																																		
2402-1673		2																										H8F8	12,093	1375	1500	1375	1500	1375	1500	1375	1500	1375	1500
2402-1674		1		H8D9	12,093																																		
2402-1675		2																										H8D9	12,093	1375	1500	1375	1500	1375	1500	1375	1500	1375	1500
2402-1676		1		H8D9	12,093																																		
2402-1677		2																										H8D9	12,093	1375	1500	1375	1500	1375	1500	1375	1500	1375	1500
2402-1678		1		H8D9	12,093																																		
2402-1679		2																										H8D9	12,093	1375	1500	1375	1500	1375	1500	1375	1500	1375	1500

Пример условного обозначения протяжки длиной $L = 1050$ мм для шлицевого соединения с числом зубьев $z = 10$, внутренним диаметром $d = 72$ мм, наружным диаметром $D = 78$ мм, шириной зуба $b = 12$ мм, с центрированием по наружному диаметру, с посадкой по центрирующему диаметру H7 и по размеру b F10, группы заточки II, исполнения 1, 2-й проход:

Протяжка 2402-1603 II ГОСТ 24823—81

То же, протяжки с откорректированными исполнительными размерами:

Протяжка 2402—1603K II ГОСТ 24823—81

Таблица 4

Размеры в мм

Обозначение протяжки			2402-1601 2402-1602 2402-1603 2402-1604	2402-1605 2402-1606 2402-1607 2402-1608	2402-1609 2402-1611 2402-1612 2402-1613	2402-1614 2402-1615 2402-1616 2402-1617	2402-1618 2402-1619 2402-1621 2402-1622	2402-1623 2402-1624 2402-1625 2402-1626	2402-1627 2402-1628 2402-1629 2402-1631	2402-1632 2402-1633 2402-1634 2402-1635		
Сочетание полей допусков <i>D</i> и <i>b</i>			H7D9; H7F10	H8F8; H8D9	H7D9; H7F10	H8F8; H8D9	H7D9; H7F10	H8F8; H8D9	H7D9; H7F10	H8F8; H8D9		
$z \times d \times D$			10 × 72 × 78			10 × 72 × 82						
Номера и диаметры D_i зубьев	шлицевых $Ш_b$	чистовых	1	73,650	73,650	73,700	73,700	73,700	73,700	73,700	73,700	
			2	74,150	74,150	74,300	74,300	74,300	74,300	74,300	74,300	
			3	74,650	74,650	74,900	74,900	74,900	74,900	74,900	74,900	
			4	75,150	75,150	75,500	75,500	75,500	75,500	75,500	75,500	
			5	75,650	75,650	76,100	76,100	76,100	76,100	76,100	76,100	
	шлицевых $Ш_d$	черновых и переходных	6	76,000	76,000	76,700	76,700	76,700	76,700	76,700	76,700	
			7	75,960	75,960	77,100	77,100	77,100	77,100	77,100	77,100	
			8	76,350	76,350	77,060	77,060	77,060	77,060	77,060	77,060	
			9	76,310	76,310	77,500	77,500	77,500	77,500	77,500	77,500	
			10	76,700	76,700	77,460	77,460	77,460	77,460	77,460	77,460	
			11	76,660	76,660	77,900	77,900	77,900	77,900	77,900	77,900	
			12	77,050	77,050	77,860	77,860	77,860	77,860	77,860	77,860	
			13	77,010	77,010	78,300	78,300	78,300	78,300	78,300	78,300	
			14	77,400	77,400	78,260	78,260	78,260	78,260	78,260	78,260	
			15	77,360	77,360	78,700	78,700	78,700	78,700	78,700	78,700	
			16	77,660	77,660	78,660	78,660	78,660	78,660	78,660	78,660	
			17	77,620	77,620	79,100	79,100	79,100	79,100	79,100	79,100	
			18	77,810	77,810	79,060	79,060	79,060	79,060	79,060	79,060	
			19	77,770	77,770	79,500	79,500	79,500	79,500	79,500	79,500	
			20	77,880	77,900	79,460	79,460	79,460	79,460	79,460	79,460	
			21	77,840	77,860	79,900	79,900	79,900	79,900	79,900	79,900	
			чистовых	22	77,920	77,930	79,860	79,860	79,860	79,860	79,860	79,860
				23	77,890	77,900	80,300	80,300	80,300	80,300	80,300	80,300
				24	77,930	77,940	80,260	80,260	80,260	80,260	80,260	80,260

Размеры в мм

Обозначение протяжки		2402-1601 2402-1602 2402-1603 2402-1604	2402-1605 2402-1606 2402-1607 2402-1608	2402-1609 2402-1611 2402-1612 2402-1613	2402-1614 2402-1615 2402-1616 2402-1617	2402-1618 2402-1619 2402-1621 2402-1622	2402-1623 2402-1624 2402-1625 2402-1626	2402-1627 2402-1628 2402-1629 2402-1631	2402-1632 2402-1633 2402-1634 2402-1635			
Сочетание полей допусков D и b		H7D9; H7F10	H8F8; H8D9	H7D9; H7F10	H8F8; H8D9	H7D9; H7F10	H8F8; H8D9	H7D9; H7F10	H8F8; H8D9			
$z \times d \times D$		10 × 72 × 78			10 × 72 × 82							
Номера и диаметры D_i зубьев	шлицевых Ш_d	чистовых	25	77,950	77,960	80,700	80,700	80,700	80,700	80,700	80,700	
			26	77,970	77,980	80,660	80,660	80,660	80,660	80,660	80,660	
			27	77,990	78,000	81,100	81,100	81,100	81,100	81,100	81,100	
			28	78,010	78,025	81,060	81,060	81,060	81,060	81,060	81,060	
			29	78,030	78,046	81,500	81,500	81,500	81,500	81,500	81,500	
		калибру- ющих	30	78,030	78,046	81,460	81,460	81,460	81,460	81,460	81,460	
			31			81,760	81,760	81,760	81,760	81,760	81,760	
			32			81,720	81,720	81,720	81,720	81,720	81,720	
			33			81,880	81,900	81,880	81,900	81,880	81,900	
			34			81,840	81,860	81,840	81,860	81,840	81,860	
			35			81,920	81,940	81,920	81,940	81,920	81,940	
		—	—	36	81,890	81,910	81,890	81,910	81,890	81,910	81,890	81,910
				37	81,930	81,950	81,930	81,950	81,930	81,950	81,930	81,950
				38	81,950	81,970	81,950	81,970	81,950	81,970	81,950	81,970
				39	81,970	81,990	81,970	81,990	81,970	81,990	81,970	81,990
				40	81,990	82,010	81,990	82,010	81,990	82,010	81,990	82,010
				41	82,015	82,034	82,015	82,034	82,015	82,034	82,015	82,034
				42	82,035	82,054	82,035	82,054	82,035	82,054	82,035	82,054
				43								
				44								
45	82,035			82,054	82,035	82,054	82,035	82,054	82,035	82,054		
46												
47												
48												

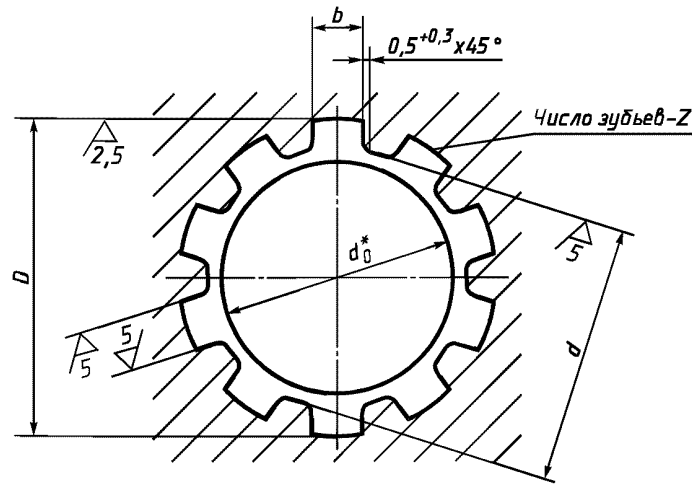
Размеры в мм

Продолжение табл. 4

Обозначение протяжки		2402-1636	2402-1641	2402-1645	2402-1649	2402-1654	2402-1658	2402-1663	2402-1667	2402-1672	2402-1676		
		2402-1637	2402-1642	2402-1646	2402-1651	2402-1655	2402-1659	2402-1664	2402-1668	2402-1673	2402-1677		
		2402-1638	2402-1643	2402-1647	2402-1652	2402-1656	2402-1661	2402-1665	2402-1669	2402-1674	2402-1678		
		2402-1639	2402-1644	2402-1648	2402-1653	2402-1657	2402-1662	2402-1666	2402-1671	2402-1675	2402-1679		
Сочетание полей допусков D и b		H7D9; H7F10	H8F8; H8D9	H7D9; H7F10	H8F8; H8D9	H7D9; H7F10	H8F8; H8D9	H7D9; H7F10	H8F8; H8D9	H7D9; H7F10	H8F8; H8D9		
$z \times d \times D$		10 × 82 × 88				10 × 82 × 92							
Номера и диаметры D_i зубьев	шлицевые Ш_d	чистовые	26	87,970	87,990	88,035	88,054	90,720	90,720	90,720	90,720	90,720	90,720
			27	87,990	88,010	88,035	88,054	91,160	91,160	91,160	91,160	91,160	91,160
			28	88,015	88,034			91,120	91,120	91,120	91,120	91,120	91,120
			29	88,035	88,054			91,560	91,560	91,560	91,560	91,560	91,560
		калибру- ющие	30	88,035	88,054			91,520	91,520	91,520	91,520	91,520	91,520
			31			91,760	91,770	91,770	91,770	91,770	91,770		
			32			91,720	91,730	91,730	91,730	91,730	91,730		
			33			—	—	91,880	91,900	91,880	91,900	91,880	91,900
			34					91,840	91,860	91,840	91,860	91,840	91,860
			35					91,920	91,940	91,920	91,940	91,920	91,940
		—	—	36	91,890			91,910	91,890	91,910	91,890	91,910	
				37	91,930	91,950	91,930	91,950	91,930	91,950			
				38	91,950	91,970	91,950	92,970	91,950	91,970			
				39	91,970	91,990	91,970	92,990	91,970	91,990			
				40	91,990	92,010	91,990	92,010	91,990	92,010			
				41	92,015	92,034	92,015	92,034	92,015	92,034			
				42	92,035	92,054	92,035	92,054	92,035	92,054			
				43	92,035	92,054	92,035	92,054	92,035	92,054			
		44											
		45											
46													
47													
48	92,035	92,054	92,035	92,054	92,035	92,054							

С. 16 ГОСТ 24823—81

3. Размеры протягиваемого отверстия и усилие протягивания должны соответствовать указанным на черт. 4 и в табл. 5.



* Размер для справок.

Черт. 4

Таблица 5

Размеры в мм

Обозначение протяжки	$z \times d \times D$	Номер прохода	Сочетание полей допусков D и b	b	d_0 (поле допуска Н11)	Длина протягивания		Усилие протягивания P , Н (кгс), при переднем угле		
						Сталь и алюминиевые сплавы	Чугун, бронза, латунь, медь	20°	15°	10°
2402-1581	10×72×78	1	*	12	71,5	65—140	65—190	281040 (28650)	354830 (31310)	330200 (33660)
2402-1582										
2402-1601		2	H7D9							
2402-1602			H7F10							
2402-1603										
2402-1604										
2402-1605										
2402-1606		H8F8								
2402-1607		H8D9								
2402-1608										
2402-1609										
2402-1583	10×72×82	1	*	50—90	50—115	235260 (23982)	257120 (26210)	276410 (28176)		
2402-1584										
2402-1611		2	H7D9							
2402-1612			H7F10							
2402-1613										
2402-1614										
2402-1615										
2402-1616		H8F8								
2402-1617		H8D9								
2402-1617										

Размеры в мм

Обозначение протяжки	$z \times d \times D$	Номер прохода	Сочета- ние полей допусков D и b	b	d_0 (поле допуска Н11)	Длина протягивания		Усилие протягивания P , Н (кгс), при переднем угле					
						Сталь и алюми- ниевые сплавы	Чугун, бронза, латунь, медь	20°	15°	10°			
2402-1585	10×72×82	1	*	12	71,5	65—115	65—165	274490 (27980)	299990 (30580)	322490 (32870)			
2402-1586													
2402-1618													
2402-1619													
2402-1621													
2402-1622													
2402-1623													
2402-1624													
2402-1625		2	H7D9										
2402-1626			H7F10										
2402-1587			H8F8										
2402-1588			H8D9										
2402-1627		2	H7D9			75—150	75—200	313710 (31980)	342860 (34950)	—			
2402-1628													
2402-1629													
2402-1631													
2402-1632													
2402-1633													
2402-1634	1	*	81,5	65—125	65—150	274220 (27950)	299695 (30550)	322160 (32840)					
2402-1635													
2402-1589													
2402-1591													
2402-1636													
2402-1637													
2402-1638													
2402-1639													
2402-1641													
2402-1642													
2402-1643													
2402-1644													
2402-1592	2	H7D9							75—150	75—200	313445 (31950)	342565 (34920)	—
2402-1593													
2402-1645													
2402-1646													
2402-1647													
2402-1648													
2402-1649	1	*	H7F10										
2402-1651													
2402-1652													
2402-1653													

Размеры в мм

Обозначение протяжки	$z \times d \times D$	Номер прохода	Сочетание полей допусков D и b	b	d_0 (поле допуска Н11)	Длина протягивания		Усилия протягивания P , Н (кгс), при переднем угле			
						Сталь и алюминиевые сплавы	Чугун, бронза, латунь, медь	20°	15°	10°	
2402-1594	10×82×92	1	*	12	81,5	50—90	50—115	235080 (23960)	256920 (26190)	276190 (28150)	
2402-1595		2	H7D9								
2402-1654			H7F10								
2402-1655			H8F8								
2402-1656			H8D9								
2402-1657		1	*								
2402-1658			2								H7D9
2402-1659											H7F10
2402-1661											H8F8
2402-1662		H8D9									
2402-1596		65—120	65—145			274220 (27950)	299695 (30550)	322160 (32840)			
2402-1597									2	H7D9	
2402-1663										H7F10	
2402-1664										H8F8	
2402-1665										H8D9	
2402-1666									1	*	
2402-1667										2	H7D9
2402-1668											H7F10
2402-1669											H8F8
2402-1671									H8D9		
2402-1598		75—150	75—150			313450 (31950)	342560 (34920)	—			
2402-1599									2	H7D9	
2402-1672										H7F10	
2402-1673										H8F8	
2402-1674										H8D9	
2402-1675									1	*	
2402-1676										2	H7D9
2402-1677											H7F10
2402-1678		H8F8									
2402-1679		H8D9									

* Для всех сочетаний полей допусков.

Примечание. Поле допуска размера d — Н11.4. Наибольшие расчетные усилия протягивания P указаны для обработки деталей из стали I—IV групп обрабатываемости в состоянии поставки.Для определения усилия протягивания для закаленных сталей и других материалов величину P следует умножить на коэффициент K , указанный в ГОСТ 24818.

Примечание. Группы обрабатываемости протягиваемых материалов указаны в ГОСТ 20365.

5. Центровые отверстия — по ГОСТ 14034, форма В или Т.

6. Хвостовики — по ГОСТ 4044, тип 2, исполнение 1.

Хвостовики типа 2 исполнений 2, 3 и 4 изготавливают по заказу потребителя.

7. Неуказанные предельные отклонения размеров: отверстий — H16, валов — h16, остальных — $\pm \frac{IT16}{2}$.

(Измененная редакция, Изм. № 2).

8. Допуск симметричности боковых поверхностей фасочных зубьев относительно боковых поверхностей шлицевых зубьев не должен превышать 0,05 мм.

9. Форма и размеры профиля зубьев протяжек, группы заточки и форма передней грани зубьев протяжек — по ГОСТ 20365.

10. Задний угол зубьев протяжек должен быть:

3° — черновых, переходных и чистовых Шб;

2° — чистовых Шд и круглых;

1° — калибрующих.

(Измененная редакция, Изм. № 2).

11. Пределы длины протягивания заготовок из чугуна, бронзы и латуни — справочные. Для протягивания заготовок из этих материалов с длиной протягивания, превышающей верхний предел длин протягивания по стали, следует заказывать специальные протяжки с увеличенной длиной до первого зуба l_1 и соответственно общей длины протяжки.

Примечание. Длины протягивания указаны для протяжек из быстрорежущей стали по ГОСТ 19265 и стали марки ХВГ по ГОСТ 5950.

12. Протяжки для сочетаний полей допусков H7D9, H8D9 и H8F8 изготавливать без боковой ленточки f не рекомендуется.

13. Типовой чертеж протяжки указан в приложении (см. вкладку).

(Измененная редакция, Изм. № 1, 2).

14. Технические требования — по ГОСТ 28442.

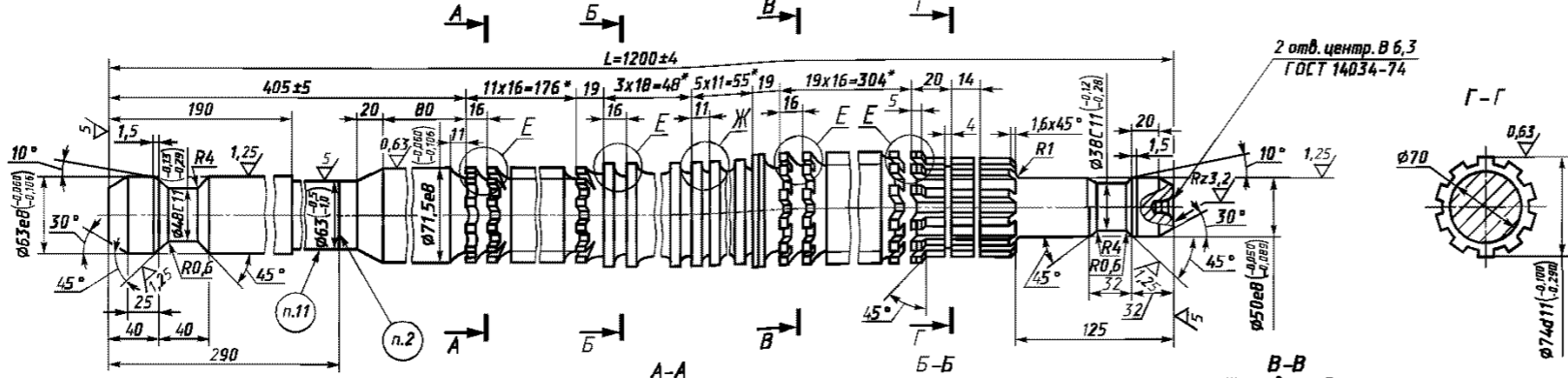
Типовое оформление чертежа протяжки

Приложение
Справочное

2402-1584

Пределные отклонения	-0,020															-0,016						-0,020																			
	Черновые															Черновые						Чистовые																			
Диаметры зубьев D_i	71,77	71,75	72,17	72,13	72,57	72,53	72,97	72,93	73,37	73,33	73,77	73,73	74,17	74,13	74,57	74,53	74,97	74,93	75,37	75,33	75,77	75,73	76,17	76,13	76,57	76,53	76,97	76,93	77,37	77,33	77,77	77,73									
Номера зубьев	1	2	3	4	5	6	7	8	9	10	11	12	13	14	15	16	17	18	19	20	21	22	23	24	25	26	27	28	29	30	31	32	33	34	35	36	37	38	39	40	41
Наименование зубьев	Фасочные															Круглые						Шлицевые																			

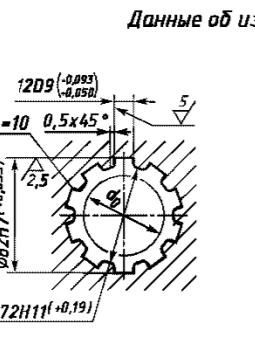
2,5/√f



1. Материал: рабочей части - сталь марки Р6М5 ГОСТ 19265, хвостовой части - сталь марки 40Х ГОСТ 4543.
2. Контактная стыковая электросварка оплавлением.
3. 62 ... 65 НRC - зубьев и задней направляющей; 60 ... 65 НRC - передней направляющей; 42 ... 50 НRC - замковой части переднего хвостовика.
4. * Размеры для справок.
5. Неуказанные предельные отклонения размеров: отверстий - H14; валов - h14; остальных - ±IT14/2.
6. Допуск симметричности боковых поверхностей фасочных зубьев относительно боковых поверхностей шлицевых зубьев не должен превышать 0,05 мм.
7. При шлифовании боковых поверхностей фасочных зубьев поднять задний хвостовик на 1,01 мм на длине L.
8. (Исключен, Изм. №1).
9. Цилиндрическую ленточку f делать на калибрующих зубьях.
10. Протяжка работает в комплекте из двух штук. Обозначение протяжки 2-го прохода: 2402-1611.
11. Маркировать: товарный знак предприятия-изготовителя, 15В4, D-10x72x82H7x12D9, 1пр, 50 ... 90 мм, год изготовления, марку стали рабочей части.
12. Технические требования - по ГОСТ 28422.

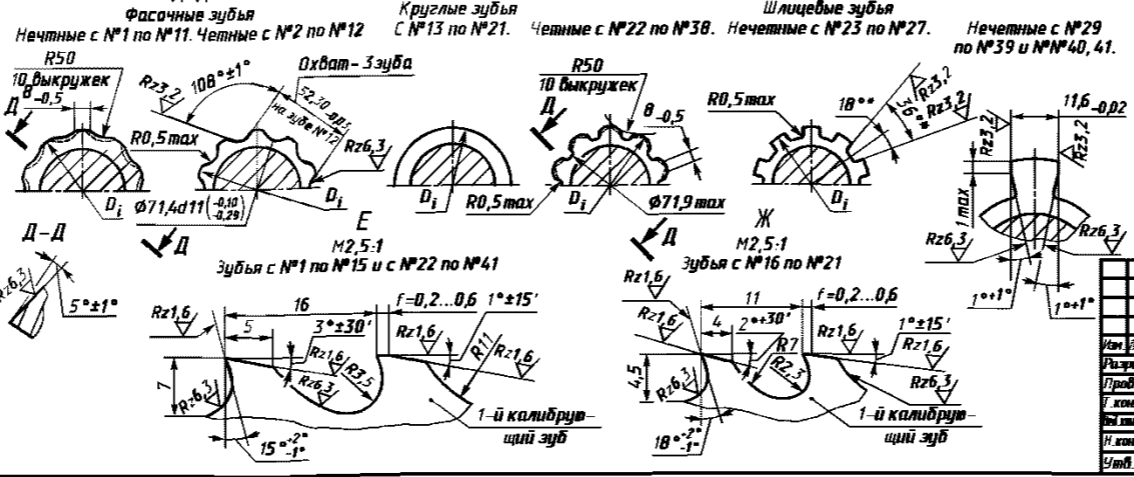
Изм. №, по общ. и спец. указ. и введ. №, № докум., дата

Листов, №, дата



Данные об изделии

1. Материал изделия: сталь легированная, 19В ... 229 НВ.
2. Длина протягивания: $l_{пр} = 50 \dots 90$ мм.
3. Диаметр отверстия до протягивания: $d_0 = 71,5^{+0,19}$ мм.
4. Максимальное усилие протягивания: $P_{max} = 26210$ кгс.



2402-1584

Изм. №	№ докум.	Подп.	Дата	Протяжка шлицевая двухпроходная D-10x72x82H7x12D9 1-й проход	Лист	Масса	Максимальный
							1,25
					Лист		Листов 1
					СКТБИ		

Копировал _____ Формат А3

1191-2072

Пределные отклонения	-0,020																	-0,016				-0,010																																																																																																																																																																																																																																																																																																																																																																																																																																																																																																																																																																																																																																																																																																																																																																																																																																																																																																																																																																																																																												
Диаметры зубьев D_i	73,700	74,300	74,900	75,500	76,100	76,700	77,300	77,900	78,500	79,100	79,700	80,300	80,900	81,500	82,100	82,700	83,300	83,900	84,500	85,100	85,700	86,300	86,900	87,500	88,100	88,700	89,300	89,900	90,500	91,100	91,700	92,300	92,900	93,500	94,100	94,700	95,300	95,900	96,500	97,100	97,700	98,300	98,900	99,500	100,100	100,700	101,300	101,900	102,500	103,100	103,700	104,300	104,900	105,500	106,100	106,700	107,300	107,900	108,500	109,100	109,700	110,300	110,900	111,500	112,100	112,700	113,300	113,900	114,500	115,100	115,700	116,300	116,900	117,500	118,100	118,700	119,300	119,900	120,500	121,100	121,700	122,300	122,900	123,500	124,100	124,700	125,300	125,900	126,500	127,100	127,700	128,300	128,900	129,500	130,100	130,700	131,300	131,900	132,500	133,100	133,700	134,300	134,900	135,500	136,100	136,700	137,300	137,900	138,500	139,100	139,700	140,300	140,900	141,500	142,100	142,700	143,300	143,900	144,500	145,100	145,700	146,300	146,900	147,500	148,100	148,700	149,300	149,900	150,500	151,100	151,700	152,300	152,900	153,500	154,100	154,700	155,300	155,900	156,500	157,100	157,700	158,300	158,900	159,500	160,100	160,700	161,300	161,900	162,500	163,100	163,700	164,300	164,900	165,500	166,100	166,700	167,300	167,900	168,500	169,100	169,700	170,300	170,900	171,500	172,100	172,700	173,300	173,900	174,500	175,100	175,700	176,300	176,900	177,500	178,100	178,700	179,300	179,900	180,500	181,100	181,700	182,300	182,900	183,500	184,100	184,700	185,300	185,900	186,500	187,100	187,700	188,300	188,900	189,500	190,100	190,700	191,300	191,900	192,500	193,100	193,700	194,300	194,900	195,500	196,100	196,700	197,300	197,900	198,500	199,100	199,700	200,300	200,900	201,500	202,100	202,700	203,300	203,900	204,500	205,100	205,700	206,300	206,900	207,500	208,100	208,700	209,300	209,900	210,500	211,100	211,700	212,300	212,900	213,500	214,100	214,700	215,300	215,900	216,500	217,100	217,700	218,300	218,900	219,500	220,100	220,700	221,300	221,900	222,500	223,100	223,700	224,300	224,900	225,500	226,100	226,700	227,300	227,900	228,500	229,100	229,700	230,300	230,900	231,500	232,100	232,700	233,300	233,900	234,500	235,100	235,700	236,300	236,900	237,500	238,100	238,700	239,300	239,900	240,500	241,100	241,700	242,300	242,900	243,500	244,100	244,700	245,300	245,900	246,500	247,100	247,700	248,300	248,900	249,500	250,100	250,700	251,300	251,900	252,500	253,100	253,700	254,300	254,900	255,500	256,100	256,700	257,300	257,900	258,500	259,100	259,700	260,300	260,900	261,500	262,100	262,700	263,300	263,900	264,500	265,100	265,700	266,300	266,900	267,500	268,100	268,700	269,300	269,900	270,500	271,100	271,700	272,300	272,900	273,500	274,100	274,700	275,300	275,900	276,500	277,100	277,700	278,300	278,900	279,500	280,100	280,700	281,300	281,900	282,500	283,100	283,700	284,300	284,900	285,500	286,100	286,700	287,300	287,900	288,500	289,100	289,700	290,300	290,900	291,500	292,100	292,700	293,300	293,900	294,500	295,100	295,700	296,300	296,900	297,500	298,100	298,700	299,300	299,900	300,500	301,100	301,700	302,300	302,900	303,500	304,100	304,700	305,300	305,900	306,500	307,100	307,700	308,300	308,900	309,500	310,100	310,700	311,300	311,900	312,500	313,100	313,700	314,300	314,900	315,500	316,100	316,700	317,300	317,900	318,500	319,100	319,700	320,300	320,900	321,500	322,100	322,700	323,300	323,900	324,500	325,100	325,700	326,300	326,900	327,500	328,100	328,700	329,300	329,900	330,500	331,100	331,700	332,300	332,900	333,500	334,100	334,700	335,300	335,900	336,500	337,100	337,700	338,300	338,900	339,500	340,100	340,700	341,300	341,900	342,500	343,100	343,700	344,300	344,900	345,500	346,100	346,700	347,300	347,900	348,500	349,100	349,700	350,300	350,900	351,500	352,100	352,700	353,300	353,900	354,500	355,100	355,700	356,300	356,900	357,500	358,100	358,700	359,300	359,900	360,500	361,100	361,700	362,300	362,900	363,500	364,100	364,700	365,300	365,900	366,500	367,100	367,700	368,300	368,900	369,500	370,100	370,700	371,300	371,900	372,500	373,100	373,700	374,300	374,900	375,500	376,100	376,700	377,300	377,900	378,500	379,100	379,700	380,300	380,900	381,500	382,100	382,700	383,300	383,900	384,500	385,100	385,700	386,300	386,900	387,500	388,100	388,700	389,300	389,900	390,500	391,100	391,700	392,300	392,900	393,500	394,100	394,700	395,300	395,900	396,500	397,100	397,700	398,300	398,900	399,500	400,100	400,700	401,300	401,900	402,500	403,100	403,700	404,300	404,900	405,500	406,100	406,700	407,300	407,900	408,500	409,100	409,700	410,300	410,900	411,500	412,100	412,700	413,300	413,900	414,500	415,100	415,700	416,300	416,900	417,500	418,100	418,700	419,300	419,900	420,500	421,100	421,700	422,300	422,900	423,500	424,100	424,700	425,300	425,900	426,500	427,100	427,700	428,300	428,900	429,500	430,100	430,700	431,300	431,900	432,500	433,100	433,700	434,300	434,900	435,500	436,100	436,700	437,300	437,900	438,500	439,100	439,700	440,300	440,900	441,500	442,100	442,700	443,300	443,900	444,500	445,100	445,700	446,300	446,900	447,500	448,100	448,700	449,300	449,900	450,500	451,100	451,700	452,300	452,900	453,500	454,100	454,700	455,300	455,900	456,500	457,100	457,700	458,300	458,900	459,500	460,100	460,700	461,300	461,900	462,500	463,100	463,700	464,300	464,900	465,500	466,100	466,700	467,300	467,900	468,500	469,100	469,700	470,300	470,900	471,500	472,100	472,700	473,300	473,900	474,500	475,100	475,700	476,300	476,900	477,500	478,100	478,700	479,300	479,900	480,500	481,100	481,700	482,300	482,900	483,500	484,100	484,700	485,300	485,900	486,500	487,100	487,700	488,300	488,900	489,500	490,100	490,700	491,300	491,900	492,500	493,100	493,700	494,300	494,900	495,500	496,100	496,700	497,300	497,900	498,500	499,100	499,700	500,300	500,900	501,500	502,100	502,700	503,300	503,900	504,500	505,100	505,700	506,300	506,900	507,500	508,100	508,700	509,300	509,900	510,500	511,100	511,700	512,300	512,900	513,500	514,100	514,700	515,300	515,900	516,500	517,100	517,700	518,300	518,900	519,500	520,100	520,700	521,300	521,900	522,500	523,100	523,700	524,300	524,900	525,500	526,100	526,700	527,300	527,900	528,500	529,100	529,700	530,300	530,900	531,500	532,100	532,700	533,300	533,900	534,500	535,100	535,700	536,300	536,900	537,500	538,100	538,700	539,300	539,900	540,500	541,100	541,700	542,300	542,900	543,500	544,100	544,700	545,300	545,900	546,500	547,100	547,700	548,300	548,900	549,500	550,100	550,700	551,300	551,900	552,500	553,100	553,700	554,300	554,900	555,500	556,100	556,700	557,300	557,900	558,500	559,100	559,700	560,300	560,900	561,500	562,100	562,700	563,300	563,900	564,500	565,100	565,700	566,300	566,900	567,500	568,100	568,700	569,300	569,900	570,500	571,100	571,700	572,300	572,900	573,500	574,100	574,700	575,300	575,900	576,500	577,100	577,700	578,300	578,900	579,500	580,100	580,700	581,300	581,900	582,500	583,100	583,700	584,300	584,900	585,500	586,100	586,700	587,300	587,900	588,500	589,100	589,700	590,300	590,900	591,500	592,100	592,700	593,300	593,900	594,500	595,100	595,700	596,300	596,900	597,500	598,100	598,700	599,300	599,900	600,500	601,100	601,700	602,300	602,900	603,500	604,100	604,700	605,300	605,900	606,500	607,100	607,700	608,300	608,900	609,500	610,100	610,700	611,300	611,900	612,500	613,100	613,700	614,300	614,900	615,500	616,100	616,700	617,300	617,900	618,500	619,100	619,700	620,300	620,900	621,500	622,100	622,700	623,300	623,900	624,500	625,100	625,700	626,300	626,900	627,500	628,100	628,700	629,300	629,900	630,500	631,100	631,700	632,300	632,900	633,500	634,100	634,700	635,300	635,900	636,500	637,100	637,700	638,300	638,900	639,500	640,100	640,700	641,300	641,900	642,500	643,100	643,700	644,300	644,900	645,500	646,100	646,700	647,300	647,900	648,500	649,100	649,700	650,300	650,900	651,500	652,100	652,700	653,300	653,900	654,500	655,100	655,700	656,300	656,900	657,500	658,100	658,700	659,300	659,900	660,500	661,100	661,700	662,300	662,900	663,500	664,100	664,700	665,300	665,900	666,500	667,100	667,700	668,300	668,900	669,500	670,100	670,700	671,300	671,900	672,500	673,100	673,700	674,300	674,900	675,500	676,100	676,700	677,300	677,900	678,500	679,10

ИНФОРМАЦИОННЫЕ ДАННЫЕ

1. РАЗРАБОТАН И ВНЕСЕН Министерством станкостроительной и инструментальной промышленности СССР
2. УТВЕРЖДЕН И ВВЕДЕН В ДЕЙСТВИЕ Постановлением Государственного комитета СССР по стандартам от 05.06.81 № 2856
3. ВЗАМЕН МН 4255—63
4. ССЫЛОЧНЫЕ НОРМАТИВНО-ТЕХНИЧЕСКИЕ ДОКУМЕНТЫ

Обозначение НТД, на который дана ссылка	Номер пункта
ГОСТ 1139—80	1
ГОСТ 4044—70	6
ГОСТ 4543—71	Приложение
ГОСТ 5950—2000	11
ГОСТ 14034—74	5, приложение
ГОСТ 19265—73	11, приложение
ГОСТ 20365—74	4,9
ГОСТ 24818—81	4
ГОСТ 28442—90	2, 14, приложение

5. ИЗДАНИЕ (май 2004 г.) с Изменениями № 1, 2, утвержденными в марте 1986 г., сентябре 1987 г. (ИУС 7—86, 1—88)

Редактор *Л.В. Коретникова*
Технический редактор *Н.С. Гришанова*
Корректор *Н.Л. Рыбалко*
Компьютерная верстка *Л.А. Круговой*

Изд. лиц. № 02354 от 14.07.2000. Сдано в набор 05.05.2004. Подписано в печать 22.06.2004. Усл. печ. л. 2,79 + вкл. 0,47.
Уч.-изд. л. 2,20+ вкл. 0,55. Тираж 167 экз. С 2657. Зак. 590.

ИПК Издательство стандартов, 107076 Москва, Колодезный пер., 14.
<http://www.standards.ru> e-mail: info@standards.ru

Набрано в Издательстве на ПЭВМ

Отпечатано в филиале ИПК Издательство стандартов — тип. «Московский печатник», 105062 Москва, Лялин пер., 6.
Плр № 080102