



**ГОСУДАРСТВЕННЫЙ СТАНДАРТ
СОЮЗА ССР**

**КОСТЮМЫ СПЕЦИАЛЬНЫЕ ЛЕТНИЕ
ДЛЯ ВОЕННОСЛУЖАЩИХ**

ТЕХНИЧЕСКИЕ УСЛОВИЯ

ГОСТ 24870—81

Издание официальное

20 коп.

**ГОСУДАРСТВЕННЫЙ КОМИТЕТ СССР
ПО УПРАВЛЕНИЮ КАЧЕСТВОМ ПРОДУКЦИИ И СТАНДАРТАМ**

Москва

ГОСУДАРСТВЕННЫЙ СТАНДАРТ
СОЮЗА ССР

КОСТЮМЫ СПЕЦИАЛЬНЫЕ ЛЕТНИЕ
ДЛЯ ВОЕННОСЛУЖАЩИХ

ТЕХНИЧЕСКИЕ УСЛОВИЯ

ГОСТ 24870—81

Издание официальное

МОСКВА — 1990

© Издательство стандартов, 1981
© Издательство стандартов, 1990
Переиздание с **Изменениями**

**КОСТЮМЫ СПЕЦИАЛЬНЫЕ ЛЕТНИЕ
ДЛЯ ВОЕННОСЛУЖАЩИХ**

Технические условия

Industrial summer overalls for servicemen.
SpecificationsГОСТ
24870—81

ОКП 85 5000

Дата введения 01.01.83

Несоблюдение стандарта преследуется по закону

Настоящий стандарт распространяется на хлопчатобумажные костюмы — куртка и брюки, предназначенные в качестве спецодежды для военнослужащих Советской Армии, Военно-Морского Флота, Министерства внутренних дел СССР и Комитета государственной безопасности.

1. ТИПЫ И ОСНОВНЫЕ РАЗМЕРЫ

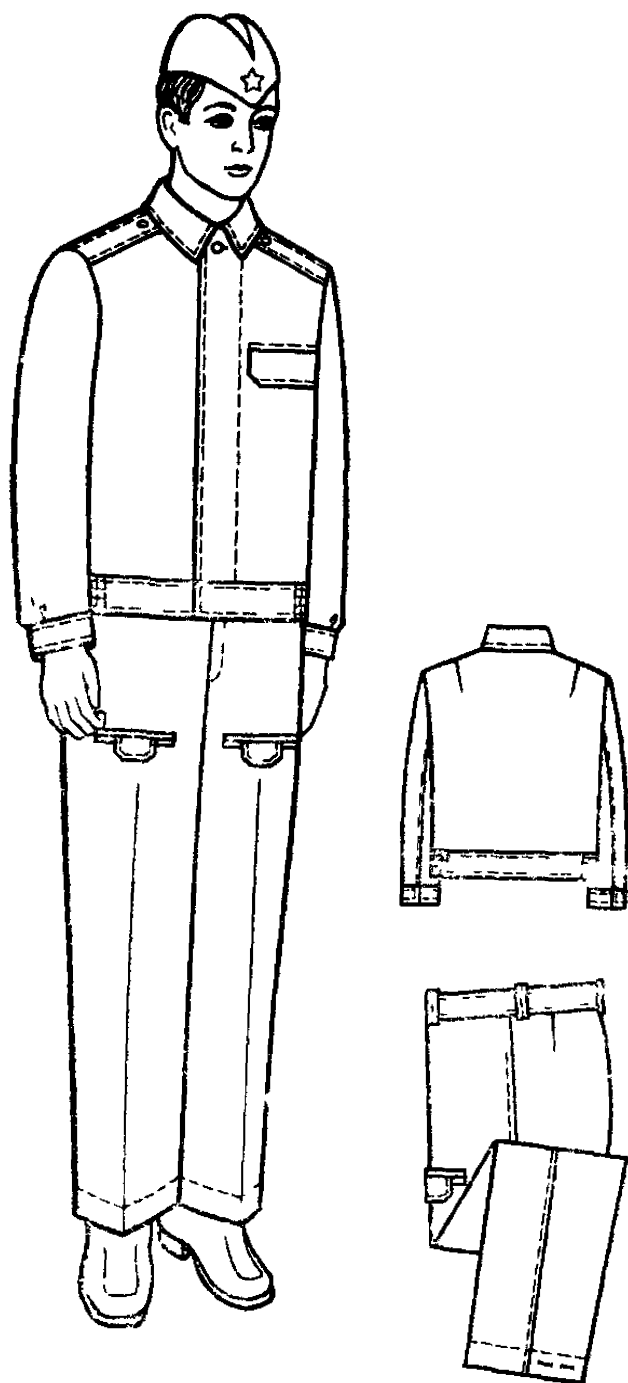
1.1. Костюмы в зависимости от назначения должны изготавливаться пяти типов:

- А—костюм специальный для технологических работ (черт. 1);
- Б—костюм рабочий для военнослужащих ВМФ (черт. 2);
- В—костюм рабочий для военных строителей (черт. 3);
- Г—костюм специальный для танкистов (черт. 4);
- Д—костюм специальный (типа тренировочного) для военнослужащих ВМФ (черт. 5).

(Измененная редакция, Изм. № 1, 4).

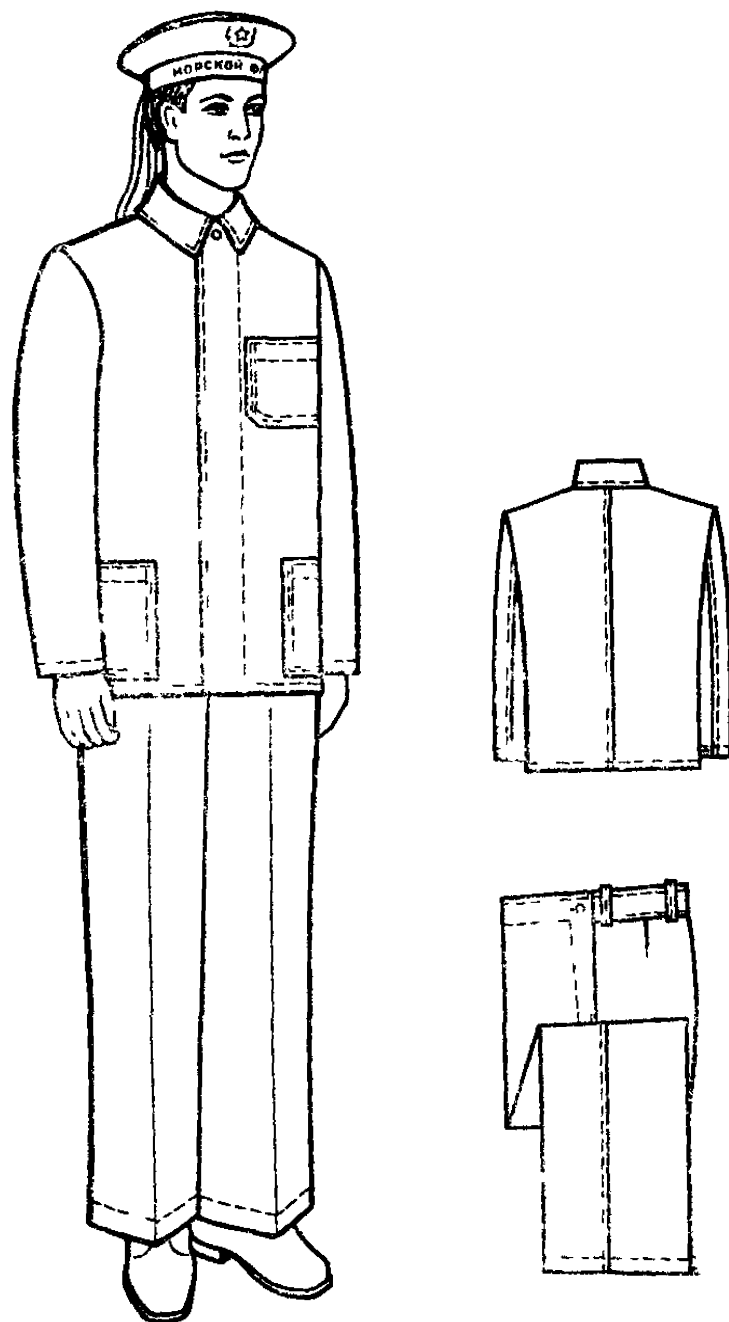
1.2. Костюмы по размерам должны изготавливаться на типовые фигуры, предусмотренные табл. 7 ГОСТ 23167—78 второй полнотной группы и табл. 1 настоящего стандарта.

Тип А



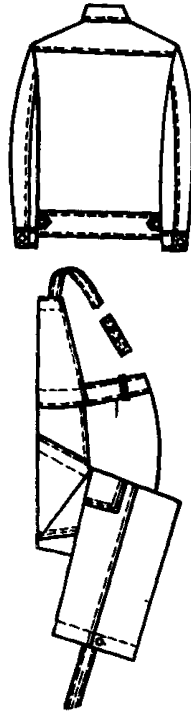
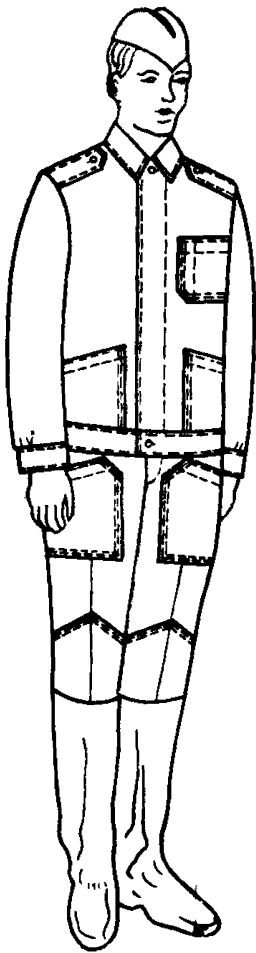
Черт. 1

Тип Б



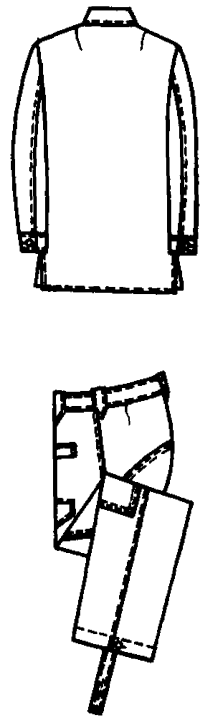
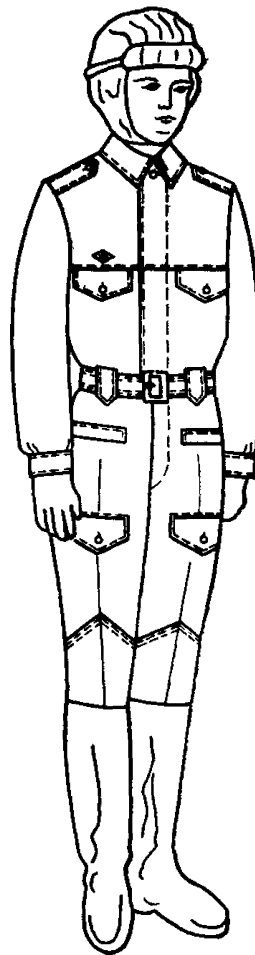
Черт. 2

Тип В



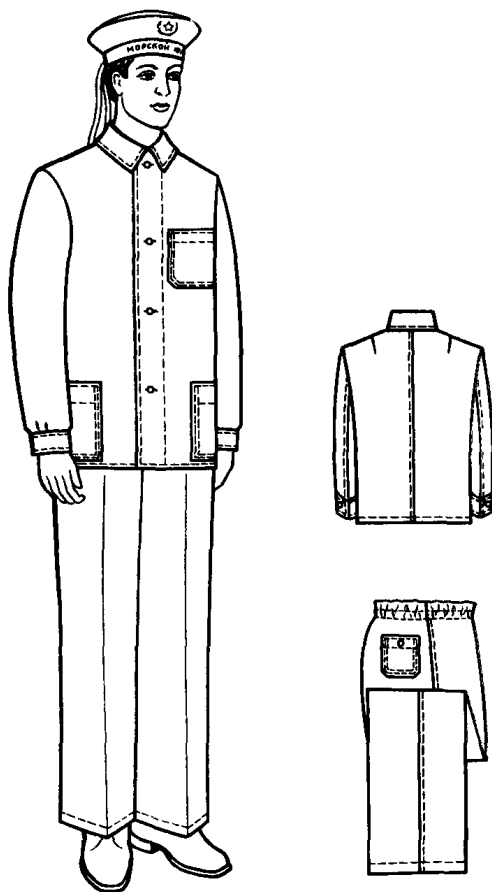
Черт. 3

Тип Г



Черт. 4

Тип Д



Черт. 5

Таблица 1

Рост типовой фигуры, см	Рост военнослужащего, см	Условное обозначение роста
158	От 155 до 160,9	1
164	Св. 161 » 166,9	2
170	» 167 » 172,9	3
176	» 173 » 178,9	4
182	» 179 » 184,9	5
188	» 185 » 191	6

1.3. Измерения готовых костюмов должны соответствовать указанным в табл. 2 и на черт. 6—56.

см

Номер изме- рения на чертеже	Наименование измере- ния	Тип	Рост	Обхват груди									Допускаемое отклонение
				88	92	96	100	104	108	112	116	120	

Куртка (черт. 6—35)

1	Длина спинки	А	158	60,0	60,0	60,0	60,0	60,0	60,0	60,0	60,0	60,0	±1,0	
			164	62,0	62,0	62,0	62,0	62,0	62,0	62,0	62,0	62,0		
			170	64,0	64,0	64,0	64,0	64,0	64,0	64,0	64,0	64,0		
			176	66,0	66,0	66,0	66,0	66,0	66,0	66,0	66,0	66,0		
			182	68,0	68,0	68,0	68,0	68,0	68,0	68,0	68,0	68,0		
			188	70,0	70,0	70,0	70,0	70,0	70,0	70,0	70,0	70,0		
		Б, Г, Д	158	67,0	67,0	67,0	67,0	67,0	67,0	67,0	67,0	67,0	67,0	±1,0
			164	69,0	69,0	69,0	69,0	69,0	69,0	69,0	69,0	69,0		
			170	71,0	71,0	71,0	71,0	71,0	71,0	71,0	71,0	71,0		
			176	73,0	73,0	73,0	73,0	73,0	73,0	73,0	73,0	73,0		
			182	75,0	75,0	75,0	75,0	75,0	75,0	75,0	75,0	75,0		
			188	77,0	77,0	77,0	77,0	77,0	77,0	77,0	77,0	77,0		
		В	158	64,0	64,0	64,0	64,0	64,0	64,0	64,0	64,0	64,0	64,0	±1,0
			164	66,0	66,0	66,0	66,0	66,0	66,0	66,0	66,0	66,0		
			170	68,0	68,0	68,0	68,0	68,0	68,0	68,0	68,0	68,0		
			176	70,0	70,0	70,0	70,0	70,0	70,0	70,0	70,0	70,0		
			182	72,0	72,0	72,0	72,0	72,0	72,0	72,0	72,0	72,0		
			188	74,0	74,0	74,0	74,0	74,0	74,0	74,0	74,0	74,0		
2	Длина кокетки спинки	В	158—188	9,9	10,1	10,3	10,5	10,7	10,9	11,1	11,3	11,5	±0,3	
			А, Б, Г, Д	158—188	41,4	42,6	43,8	45,0	46,2	47,4	48,6	49,8	51,0	±0,8
3	Ширина спинки (в типе В измерять по линии притачива- ния кокетки)	В	158—188	42,4	43,6	44,8	46,0	47,2	48,4	49,6	50,8	52,0	±0,8	

Номер измерения на чертеже	Наименование измерения	Тип	Рост	Обхват груди									Допускаемое отклонение
				см									
				88	92	96	100	104	108	112	116	120	
4	Длина полочки	А	158	60,9	61,1	61,3	61,5	61,7	61,9	62,1	62,3	62,5	±1,0
			164	62,9	63,1	63,3	63,5	63,7	63,9	64,1	64,3	64,5	
			170	64,9	65,1	65,3	65,5	65,7	65,9	66,1	66,3	66,5	
			176	66,9	67,1	67,3	67,5	67,7	67,9	68,1	68,3	68,5	
			182	68,9	69,1	69,3	69,5	69,7	69,9	70,1	70,3	70,5	
			188	70,9	71,1	71,3	71,5	71,7	71,9	72,1	72,3	72,5	
		Б, Г, Д	158	67,9	68,1	68,3	68,5	68,7	68,9	69,1	69,3	69,5	±1,0
			164	69,9	70,1	70,3	70,5	70,7	70,9	71,1	71,3	71,5	
			170	71,9	72,1	72,3	72,5	72,7	72,9	73,1	73,3	73,5	
			176	73,9	74,1	74,3	74,5	74,7	74,9	75,1	75,3	75,5	
			182	75,9	76,1	76,3	76,5	76,7	76,9	77,1	77,3	77,5	
			188	77,9	78,1	78,3	78,5	78,7	78,9	79,1	79,3	79,5	
		В	158	64,9	65,1	65,3	65,5	65,7	65,9	66,1	66,3	66,5	±1,0
			164	66,9	67,1	67,3	67,5	67,7	67,9	68,1	68,3	68,5	
			170	68,9	69,1	69,3	69,5	69,7	69,9	70,1	70,3	70,5	
			176	70,9	71,1	71,3	71,5	71,7	71,9	72,1	72,3	72,5	
			182	72,9	73,1	73,3	73,5	73,7	73,9	74,1	74,3	74,5	
			188	74,9	75,1	75,3	75,5	75,7	75,9	76,1	76,3	76,5	
5	Ширина полочки	А, Б, В, Г, Д	158—188	22,7	23,3	23,9	24,5	25,1	25,7	26,3	26,9	27,5	±0,5
6	Расстояние от угла плечевого шва и горловины до верхнего угла переднего кармана или кокетки (в куртках типа Г)	А, Б, В, Д	158—188	20,4	21,0	21,6	22,2	22,8	23,4	24,0	24,6	25,2	±0,5
		Г	158—188	27,1	27,7	28,3	28,9	29,5	30,1	30,7	31,3	31,9	

см

Номер измерения на чертеже	Наименование измерения	Тип	Рост	Обхват груди									Допускаемое отклонение
				88	92	96	100	104	108	112	116	120	
7	Расстояние от края борта до верхнего угла переднего кармана (в типах В и Г до клапана)	А, Б, В, Г, Д	158—188	7,9	8,1	8,3	8,5	8,7	8,9	9,1	9,3	9,5	±0,5
8	Длина клапана	А	158—188	12,5	12,5	12,5	12,5	12,5	12,5	12,5	12,5	12,5	±0,5
		Г	158—188	17,5	17,5	17,5	17,5	17,5	17,5	17,5	17,5	17,5	
9	Ширина клапана посередине	А	158—188	5,0	5,0	5,0	5,0	5,0	5,0	5,0	5,0	5,0	±0,3
		Г	158—188	8,0	8,0	8,0	8,0	8,0	8,0	8,0	8,0	8,0	
10	Ширина клапана в концах	Г	158—188	3,5	3,5	3,5	3,5	3,5	3,5	3,5	3,5	3,5	±0,2
11	Длина кармана для обоймы	Г	158—188	10,0	10,0	10,0	10,0	10,0	10,0	10,0	10,0	10,0	±0,5
12	Ширина кармана для обоймы	Г	158—188	6,5	6,5	6,5	6,5	6,5	6,5	6,5	6,5	6,5	±0,5
13	Глубина кармана для пистолета	Г	158—188	21,0	21,0	21,0	21,0	21,0	21,0	21,0	21,0	21,0	±0,8
14	Ширина кармана для пистолета посередине	Г	158—188	13,5	13,5	13,5	13,5	13,5	13,5	13,5	13,5	13,5	±0,5

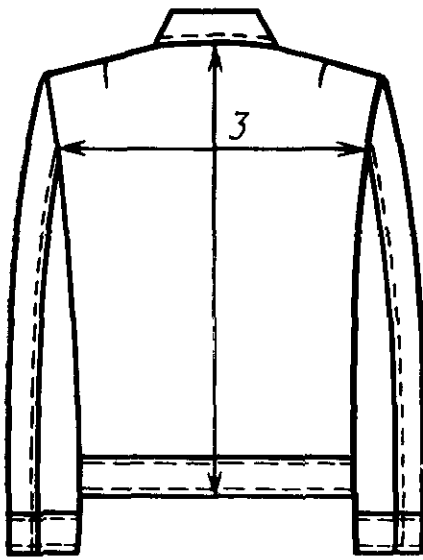
Номер изме- рения на чертеже	Наименование измере- ния	Тип	Рост	Обхват груди									Допускаемое отклонение		
				88	92	96	100	104	108	112	116	120			
				см											
23	Длина бокового хлястика	В	158—188	8,0	8,0	8,0	8,0	8,0	8,0	8,0	8,0	8,0	8,0	±0,3	
24	Ширина бокового хлястика	В	158—188	3,5	3,5	3,5	3,5	3,5	3,5	3,5	3,5	3,5	3,5	±0,2	
25	Длина рукава	А, В, Г, Д	158	60,0	60,0	60,0	60,0	60,0	60,0	60,0	60,0	60,0	60,0	±1,0	
			164	62,0	62,0	62,0	62,0	62,0	62,0	62,0	62,0	62,0	62,0		
			170	64,0	64,0	64,0	64,0	64,0	64,0	64,0	64,0	64,0	64,0		
			176	66,0	66,0	66,0	66,0	66,0	66,0	66,0	66,0	66,0	66,0		
			182	68,0	68,0	68,0	68,0	68,0	68,0	68,0	68,0	68,0	68,0		
			188	70,0	70,0	70,0	70,0	70,0	70,0	70,0	70,0	70,0	70,0		
			158	58,5	58,5	58,5	58,5	58,5	58,5	58,5	58,5	58,5	58,5		
		Б	164	60,5	60,5	60,5	60,5	60,5	60,5	60,5	60,5	60,5	60,5	60,5	±1,0
			170	62,5	62,5	62,5	62,5	62,5	62,5	62,5	62,5	62,5	62,5	62,5	
			176	64,5	64,5	64,5	64,5	64,5	64,5	64,5	64,5	64,5	64,5	64,5	
			182	66,5	66,5	66,5	66,5	66,5	66,5	66,5	66,5	66,5	66,5	66,5	
			188	68,5	68,5	68,5	68,5	68,5	68,5	68,5	68,5	68,5	68,5	68,5	
			158	68,5	68,5	68,5	68,5	68,5	68,5	68,5	68,5	68,5	68,5	68,5	
			188	68,5	68,5	68,5	68,5	68,5	68,5	68,5	68,5	68,5	68,5	68,5	
26	Ширина рукава вверху	А, Б, В, Г, Д	158—188	20,9	21,6	22,3	23,0	23,7	24,4	25,1	25,8	26,5	±0,5		
27	Ширина рукава внизу	Б	158—188	15,5	15,5	16,0	16,0	16,0	16,5	16,5	16,5	16,5	±0,5		
28	Длина манжеты	А, В, Г, Д	158—188	28,0	28,0	29,0	29,0	29,0	30,0	30,0	30,0	30,0	±0,5		
29	Ширина манжеты	А, В, Г, Д	158—188	4,0	4,0	4,0	4,0	4,0	4,0	4,0	4,0	4,0	±0,3		

Номер наименования на чертеже	Наименование измерения	Тип	Рост	Обхват груди									Допускаемое отклонение
				88	92	96	100	104	108	112	116	120	
				см									
2	от шва притачивания пояса до низа	В, Г	182	108,0	108,0	108,0	108,0	108,0	108,0	108,0	108,0	108,0	±1,0
			188	112,5	112,5	112,5	112,5	112,5	112,5	112,5	112,5	112,5	
	от верхнего края до низа	Д	158	95,0	95,0	95,0	95,0	95,0	95,0	95,0	95,0	95,0	±1,0
			164	99,5	99,5	99,5	99,5	99,5	99,5	99,5	99,5	99,5	
			170	104,0	104,0	104,0	104,0	104,0	104,0	104,0	104,0	104,0	
			176	108,5	108,5	108,5	108,5	108,5	108,5	108,5	108,5	108,5	
			182	113,0	113,0	113,0	113,0	113,0	113,0	113,0	113,0	113,0	
			188	117,5	117,5	117,5	117,5	117,5	117,5	117,5	117,5	117,5	
	Длина по шаговому шву	А, Б, Д	158	71,2	70,8	70,4	70,0	69,6	69,2	68,8	68,4	68,0	±1,0
			164	74,9	74,5	74,1	73,7	73,3	72,9	72,5	72,1	71,7	
			170	78,6	78,2	77,8	77,4	77,0	76,6	76,2	75,8	75,4	
			176	82,3	81,9	81,5	81,1	80,7	80,3	79,9	79,5	79,1	
			182	86,0	85,6	85,2	84,8	84,4	84,0	83,6	83,2	82,8	
			188	89,7	89,3	88,9	88,5	88,1	87,7	87,3	86,9	86,5	
		В, Г	158	69,2	68,8	68,4	68,0	67,6	67,2	66,8	66,4	66,0	±1,0
			164	72,9	72,5	72,1	71,7	71,3	70,9	70,5	70,1	69,7	
			170	76,6	76,2	75,8	75,4	75,0	74,6	74,2	73,8	73,4	
			176	80,3	79,9	79,5	79,1	78,7	78,3	77,9	77,5	77,1	
182			84,0	83,6	83,2	82,8	82,4	82,0	81,6	81,2	80,8		
188			87,7	87,3	86,9	86,5	86,1	85,7	85,3	84,9	84,5		
3	Ширина на уровне среднего шва	А, Б, В, Г, Д	158—188	34,4	35,6	36,8	38,0	39,2	40,4	41,6	42,8	44,0	±1,0
4	Ширина внизу	А, В, Г Б, Д	158—188	20,2	20,8	21,4	22,0	22,6	23,2	23,8	24,4	25,0	±0,5
			158—188	23,2	23,8	24,4	25,0	25,6	26,2	26,8	27,4	28,0	

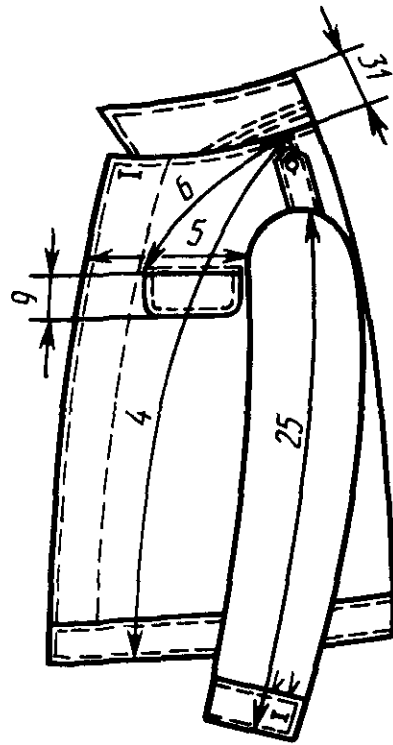
Номер измерения на чертеже	Наименование измерения	Тип	Рост	Обхват груди									Допускаемое отклонение	
				88	92	96	100	104	108	112	116	120		
				см	см	см	см	см	см	см	см	см		
11	Расстояние от верхнего края брюк до верхнего края накладного кармана	Д	158—188	10,0	10,0	10,0	10,0	10,0	10,0	10,0	10,0	10,0	10,0	±0,5
12	Расстояние от бокового шва до: входа в карман	А	158—188	5,7	6,3	6,9	7,5	8,1	8,7	9,3	9,9	10,5	±0,2	
	бокового края листочки	Г	158—188	2,5	2,5	3,5	3,5	4,5	4,5	4,5	4,5	4,5	±0,5	
	верхнего угла клапана	Г	158—188	3,2	3,8	4,4	5,0	5,6	6,2	6,8	7,4	8,0	±0,5	
	верхнего угла накладного кармана	Д	158—188	4,0	4,0	4,0	4,0	4,0	4,0	4,0	4,0	4,0	±0,5	
13	Длина клапана	А	158—188	8,5	8,5	8,5	8,5	8,5	8,5	8,5	8,5	8,5	8,5	±0,5
		Г	158—188	17,5	17,5	17,5	17,5	17,5	17,5	17,5	17,5	17,5		
14	Ширина клапана	А	158—188	4,5	4,5	4,5	4,5	4,5	4,5	4,5	4,5	4,5	4,5	±0,3
		Г	158—188	8,0	8,0	8,0	8,0	8,0	8,0	8,0	8,0	8,0		
15	Ширина клапана в концах	Г	158—188	3,5	3,5	3,5	3,5	3,5	3,5	3,5	3,5	3,5	3,5	±0,2
16	Длина входа в карман	А	158—188	15,0	15,0	15,0	15,0	15,0	15,0	15,0	15,0	15,0	15,0	±0,5
		В	158—188	16,0	16,0	16,0	16,0	16,0	16,0	16,0	16,0	16,0		

Номер изме- рения на чертеже	Наименование измере- ния	Тип	Рост	Обхват груди									Допускаемое отклонение
				88	92	96	100	104	108	112	116	120	
				см	см	см	см	см	см	см	см	см	
24	Длина усилитель- ной накладки перед- них половинок брюк посередине	В, Г	158—164	29,0	29,0	29,0	29,0	29,0	29,0	29,0	29,0	29,0	±0,5
			170—176	31,0	31,0	31,0	31,0	31,0	31,0	31,0	31,0	31,0	
			182—188	33,0	33,0	33,0	33,0	33,0	33,0	33,0	33,0	33,0	
25	Ширина усилитель- ной накладки передних половинок брюк вверх (внизу на 2 см меньше)	В, Г	158—188	20,0	20,0	20,0	20,0	20,0	20,0	20,0	20,0	20,0	±0,5
26	Длина усилитель- ной накладки задних половинок брюк по среднему шву	Г	158—188	27,0	28,0	29,0	30,0	31,0	32,0	33,0	34,0	35,0	±0,5
27	Ширина усилитель- ной накладки задних половинок брюк в самом широком месте	Г	158—188	21,5	22,0	22,5	23,0	23,5	24,0	24,5	25,0	25,5	±0,5
28	Длина пристеги- вающегося нагруд- ника посередине	В	158	28,0	28,0	28,0	28,0	28,0	28,0	28,0	28,0	28,0	±1,0
			164	29,0	29,0	29,0	29,0	29,0	29,0	29,0	29,0	29,0	
			170	30,0	30,0	30,0	30,0	30,0	30,0	30,0	30,0	30,0	
			176	31,0	31,0	31,0	31,0	31,0	31,0	31,0	31,0	31,0	
			182	32,0	32,0	32,0	32,0	32,0	32,0	32,0	32,0	32,0	
			188	33,0	33,0	33,0	33,0	33,0	33,0	33,0	33,0	33,0	

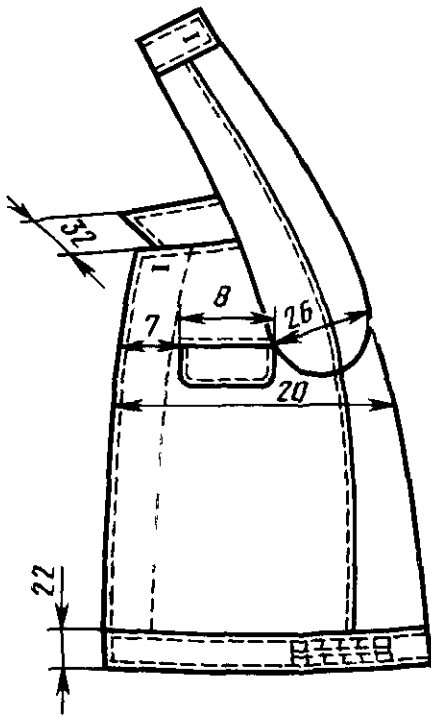
Тип А



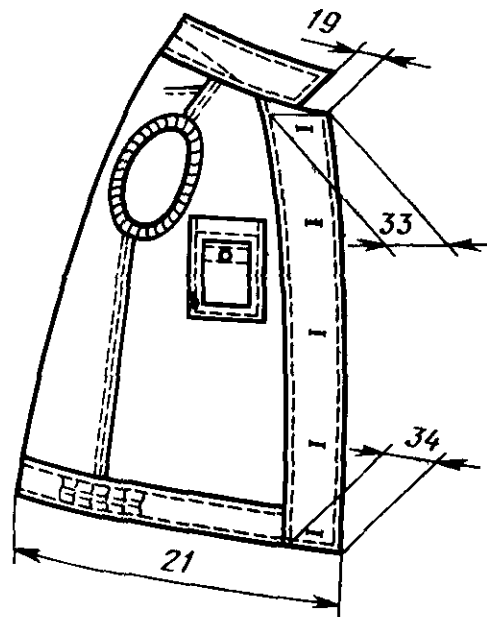
Черт. 6



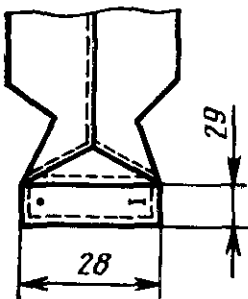
Черт. 7



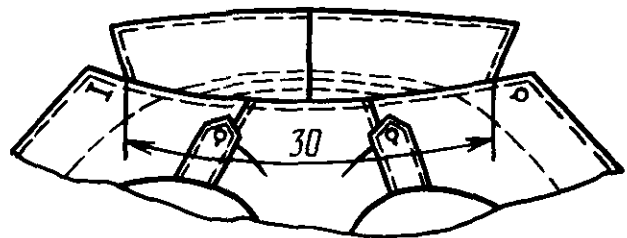
Черт. 8



Черт. 9

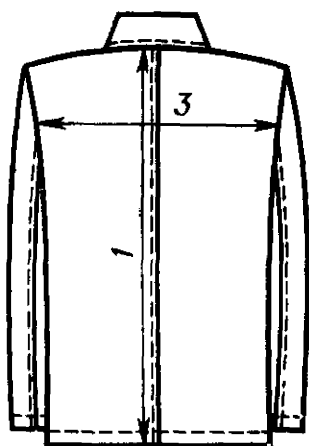


Черт. 10

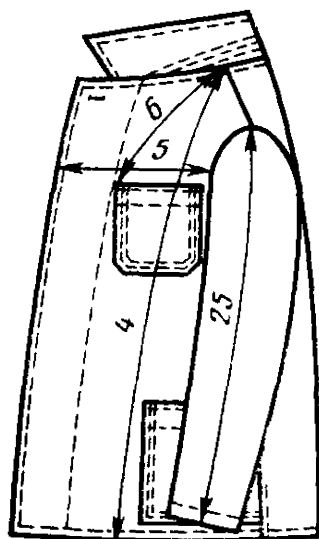


Черт. 11

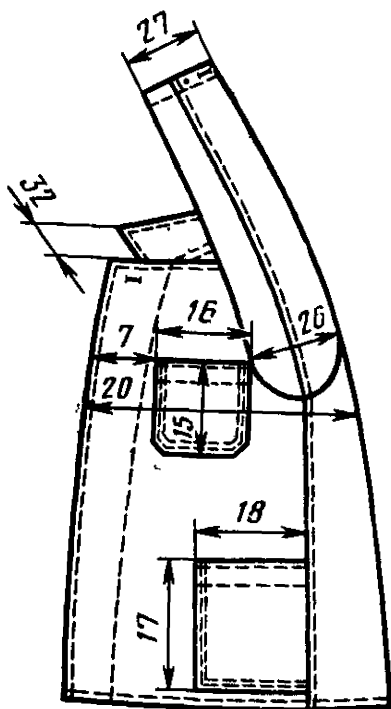
Тип Б



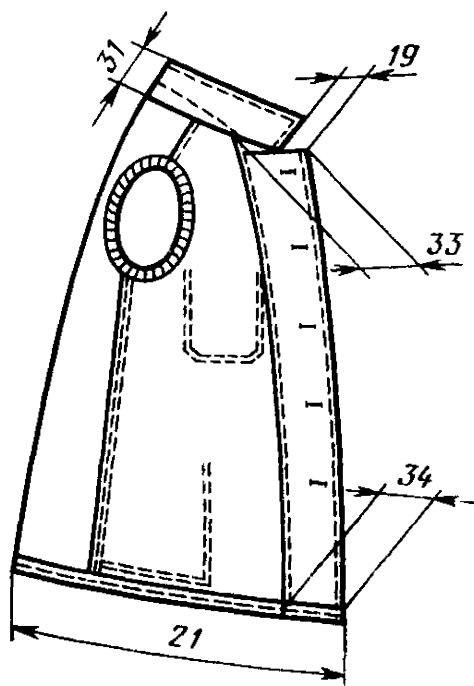
Черт. 12



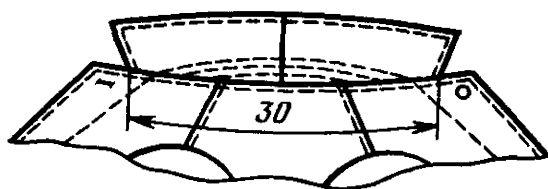
Черт. 13



Черт. 14

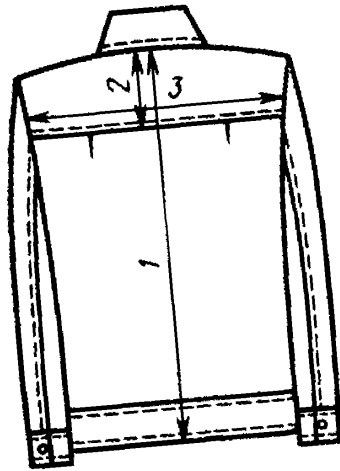


Черт. 15

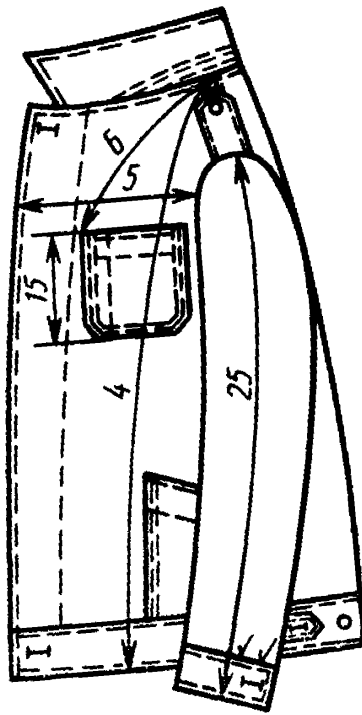


Черт. 16

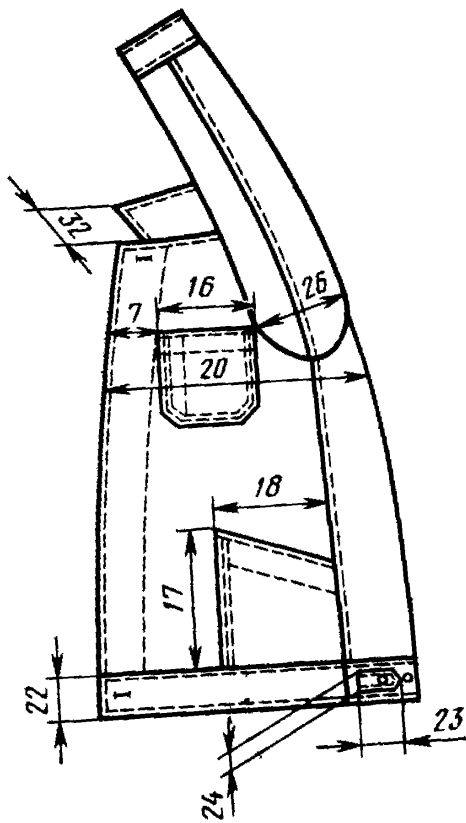
Тип В



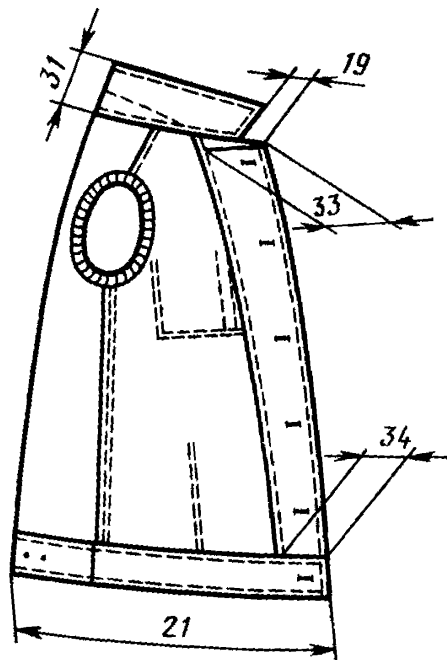
Черт. 17



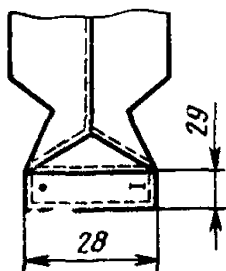
Черт. 18



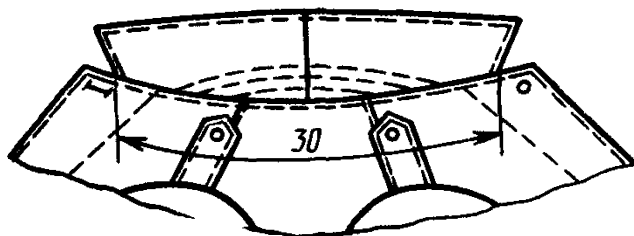
Черт. 19



Черт. 20

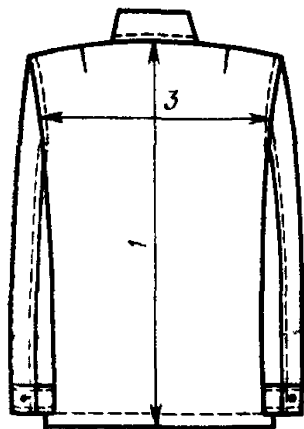


Черт. 21

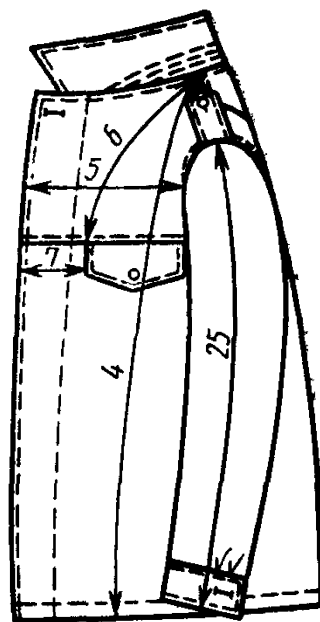


Черт. 22

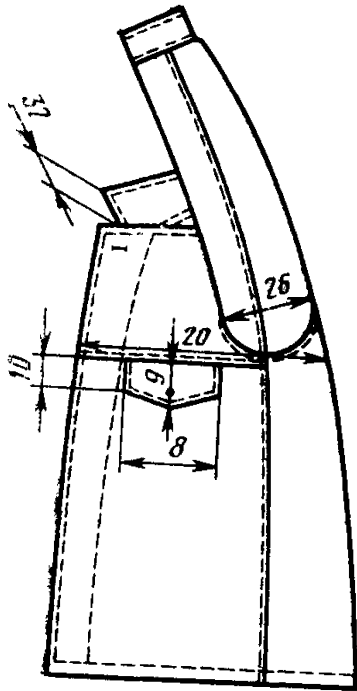
Тип Г



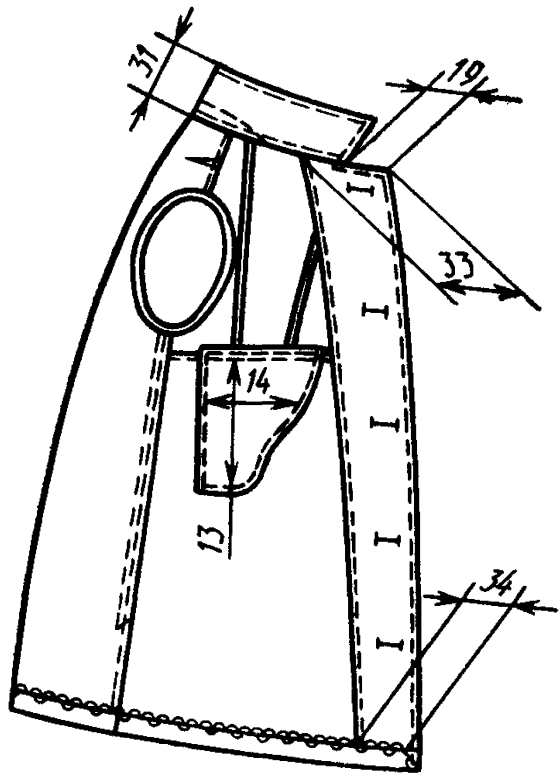
Черт. 23



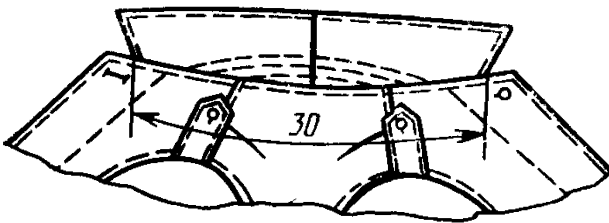
Черт. 24



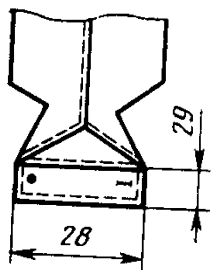
Черт. 25



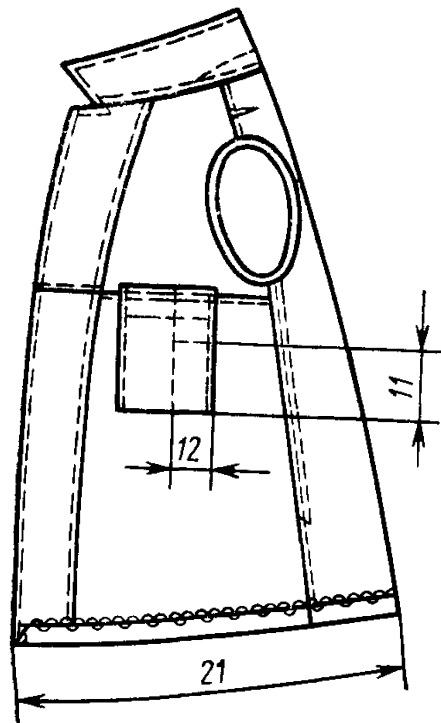
Черт. 26



Черт. 27

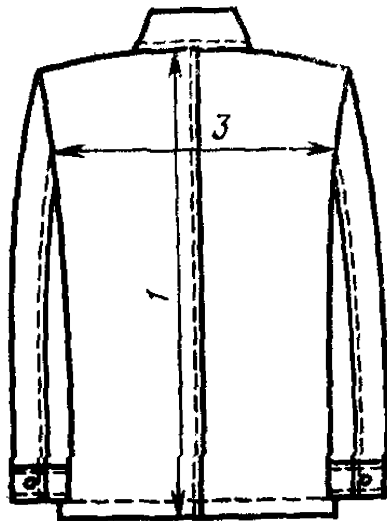


Черт. 28

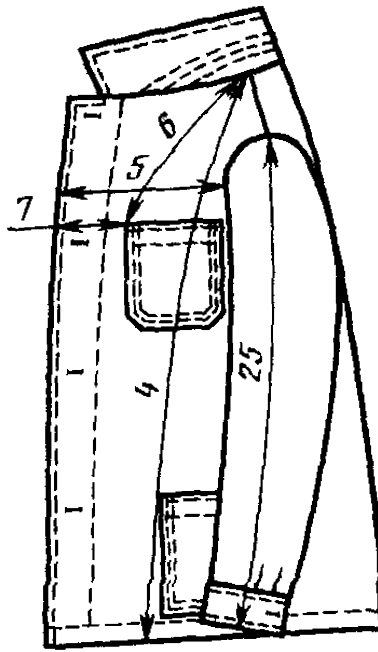


Черт. 29

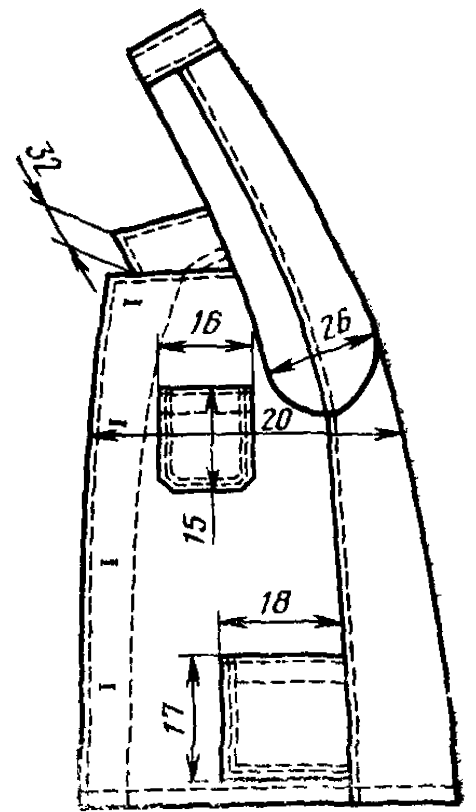
Тип Д



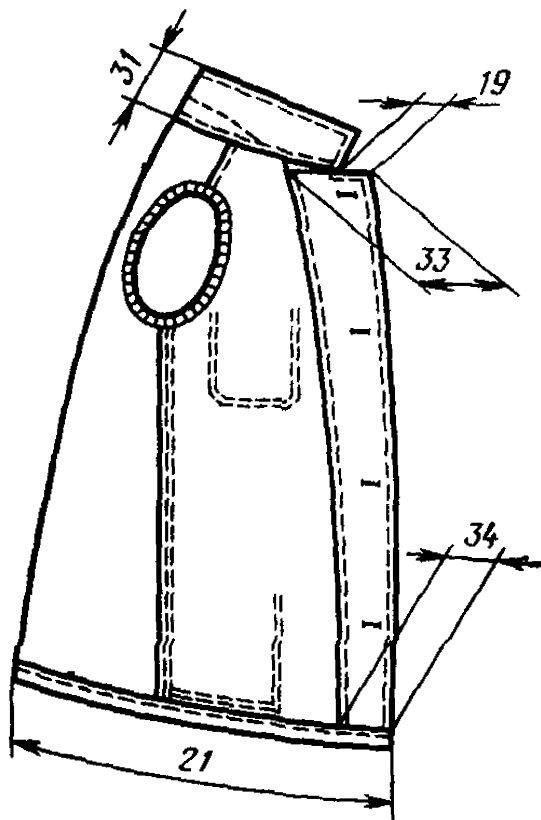
Черт. 30



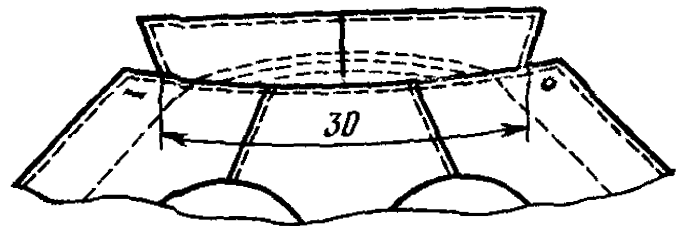
Черт. 31



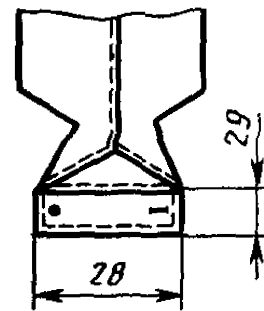
Черт. 32



Черт. 33

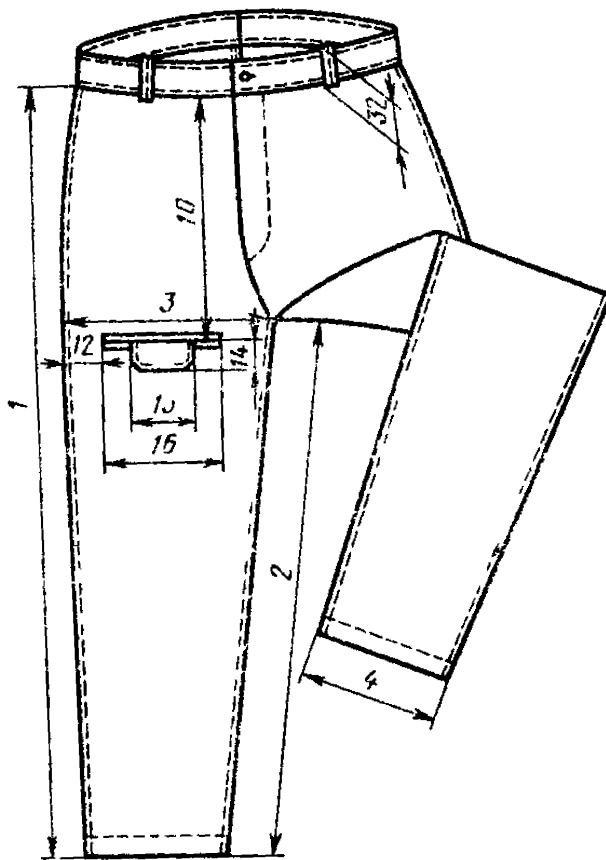


Черт. 34

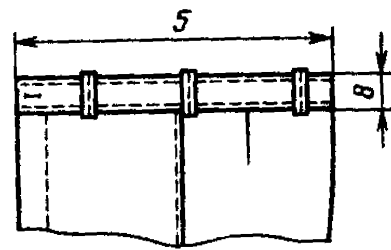


Черт. 35

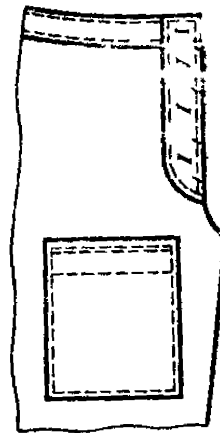
Тип А



Черт. 36

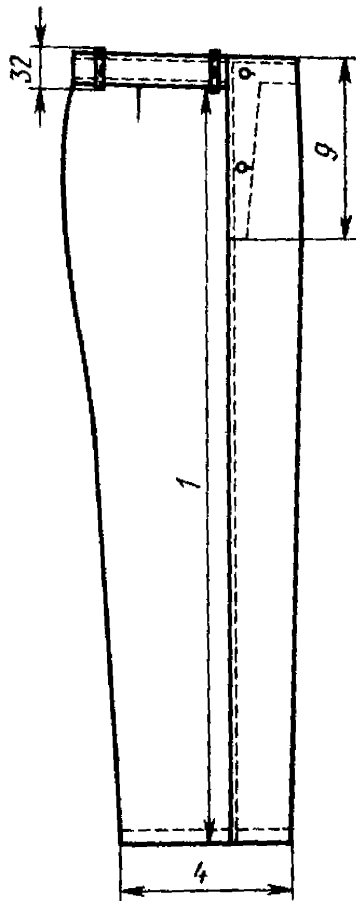


Черт. 37

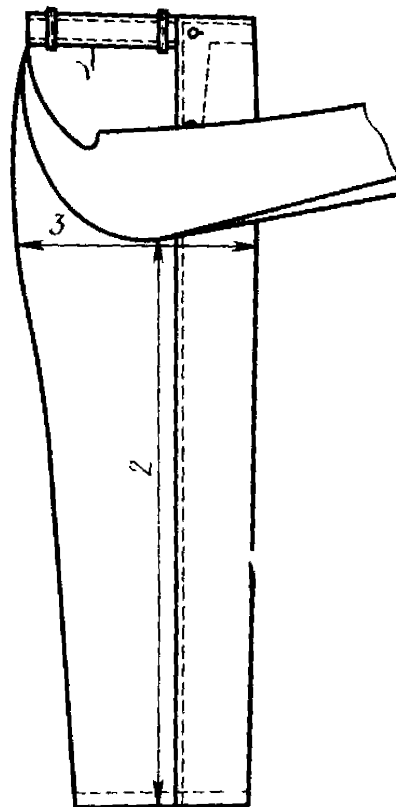


Черт. 38

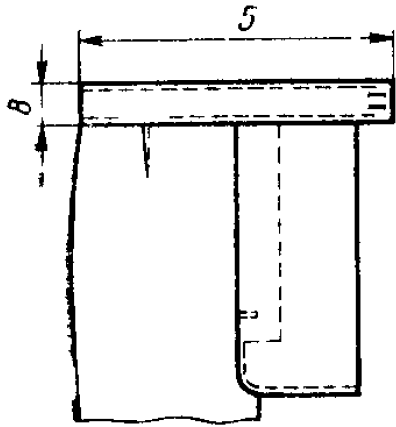
Тип Б



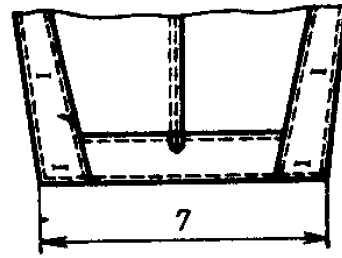
Черт. 39



Черт. 40

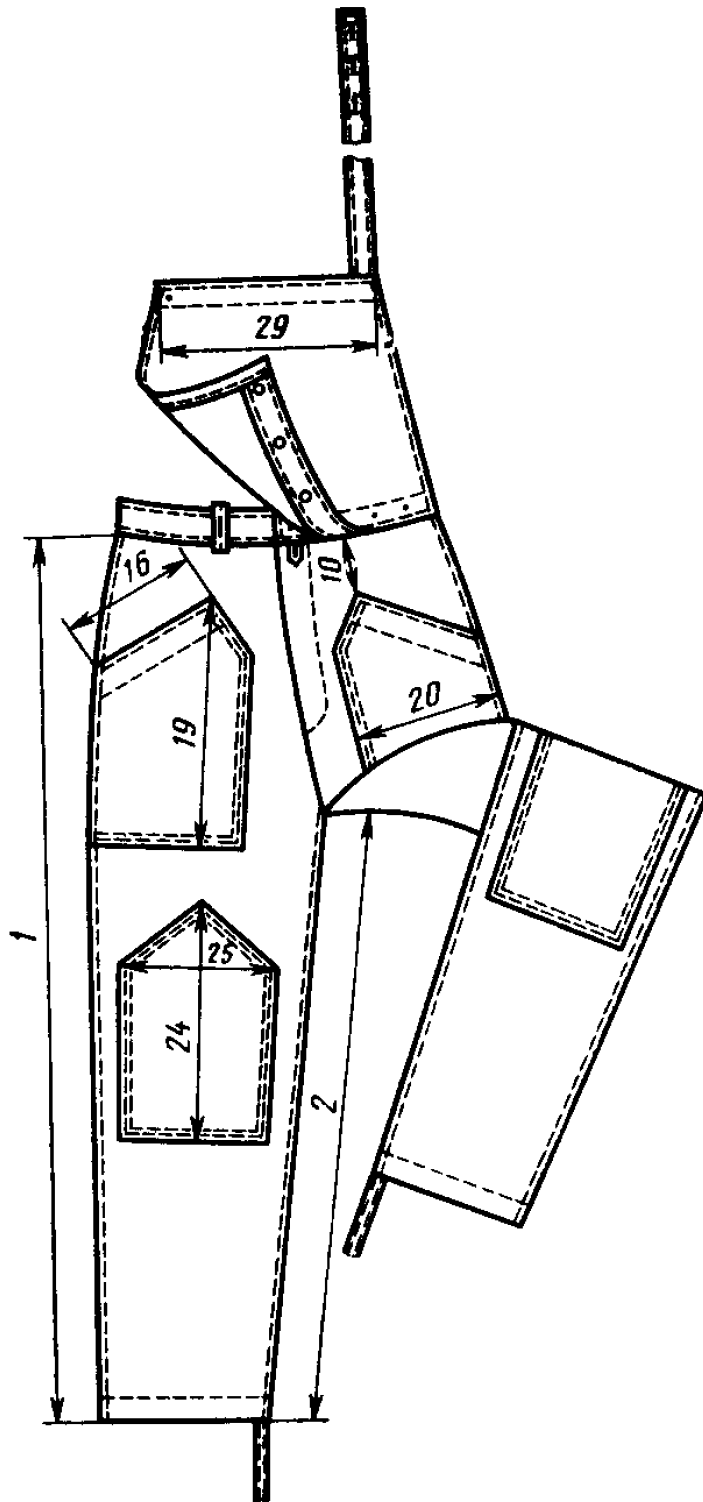


Черт. 41

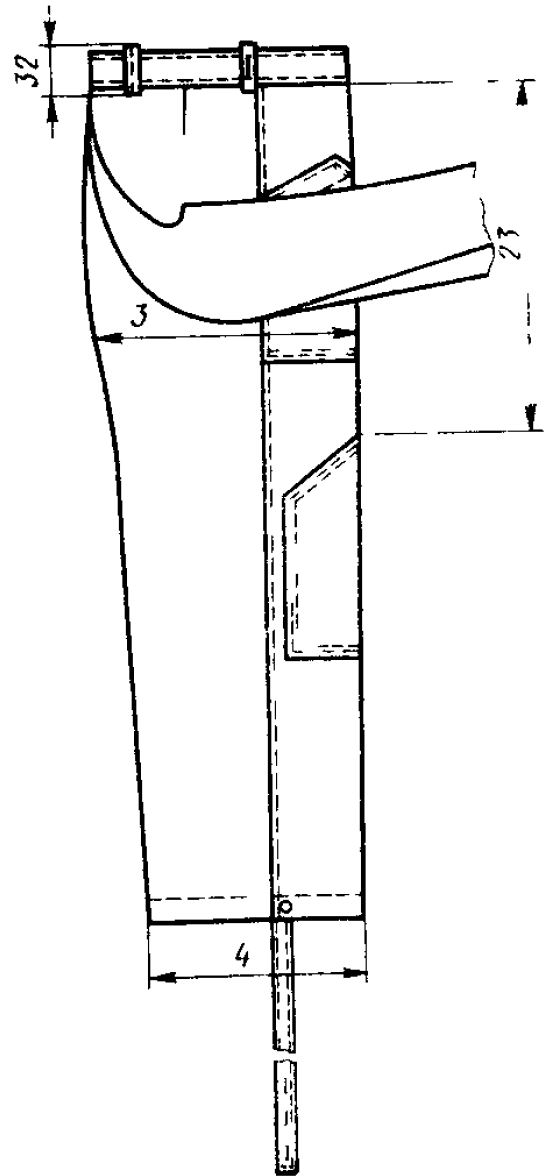


Черт. 42

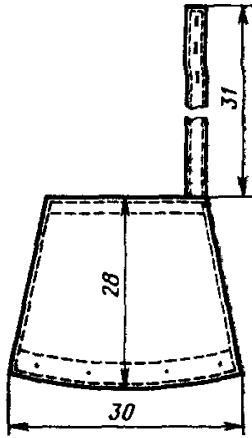
Тип В



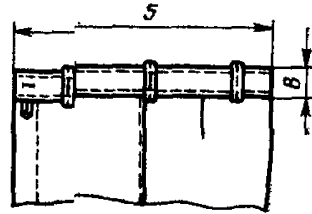
Черт. 43



Черт. 44

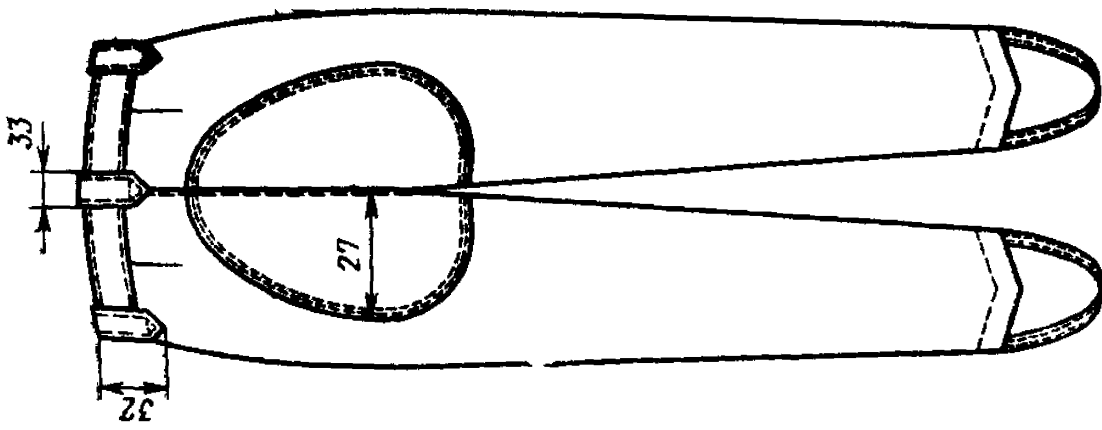


Черт. 45

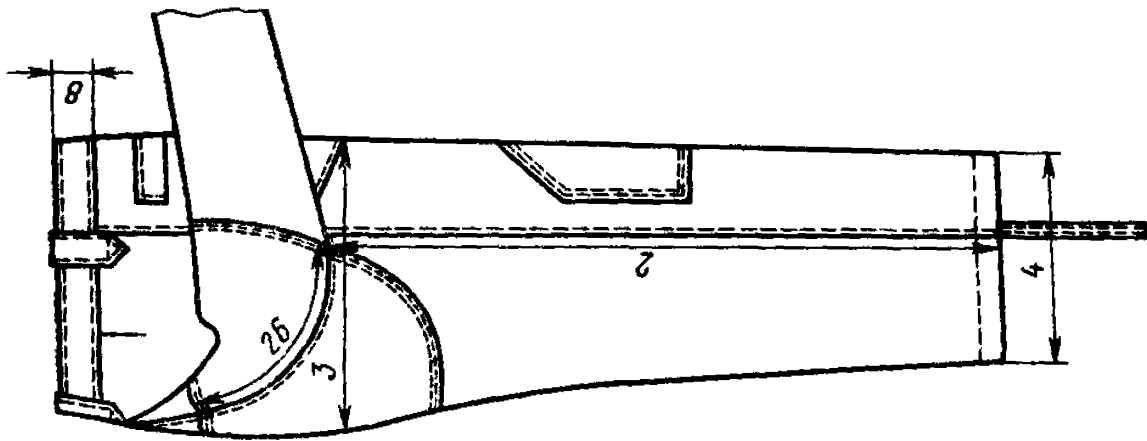


Черт. 46

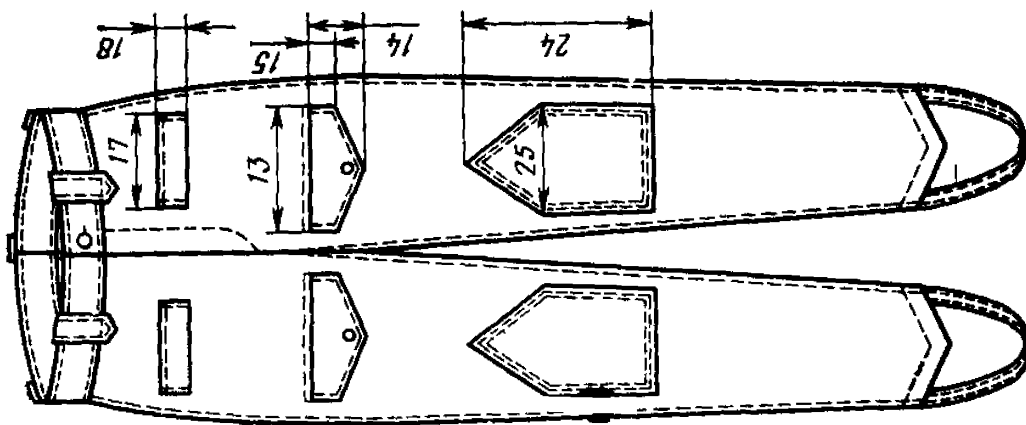
Тип Г



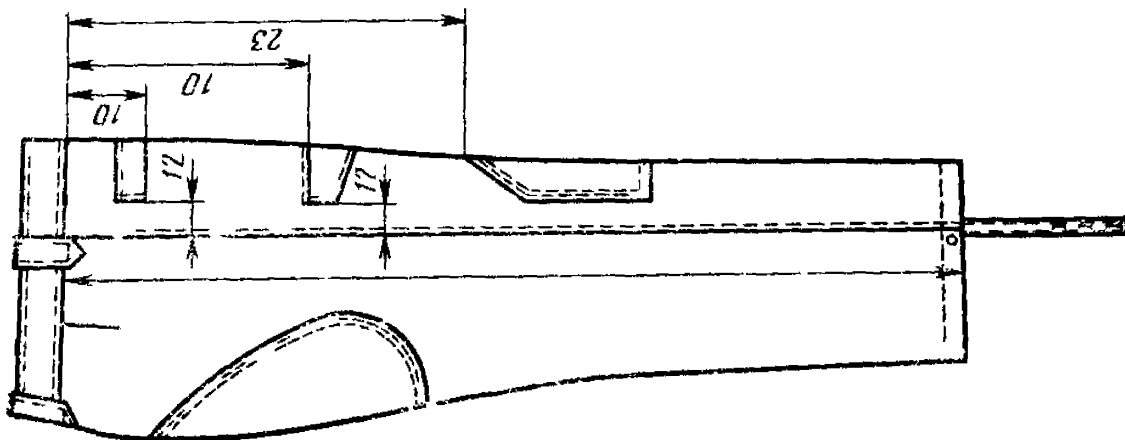
Черт. 50



Черт. 49

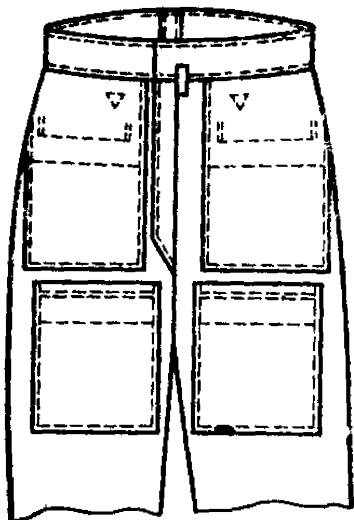


Черт. 48

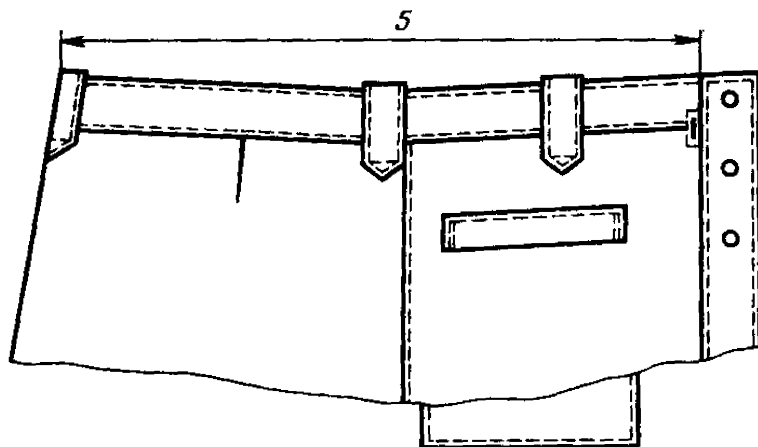


Черт. 47

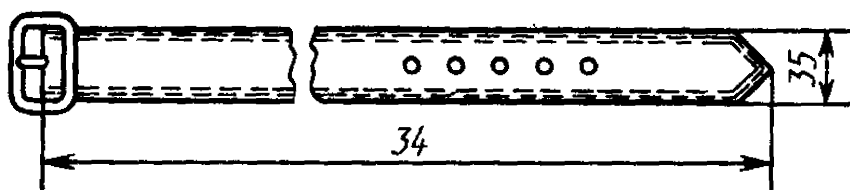
Тип Г



Черт. 51

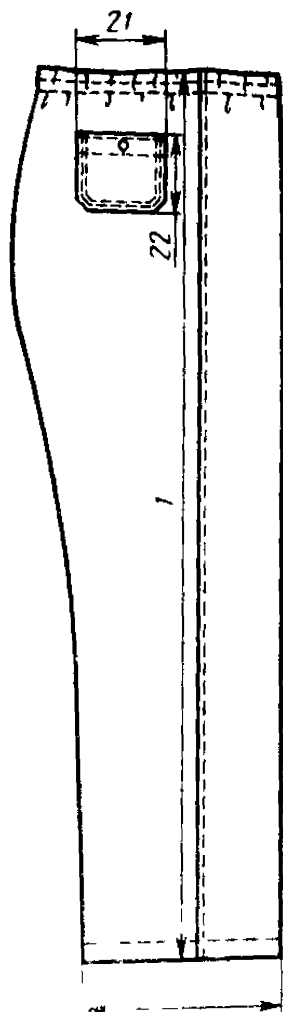


Черт. 52

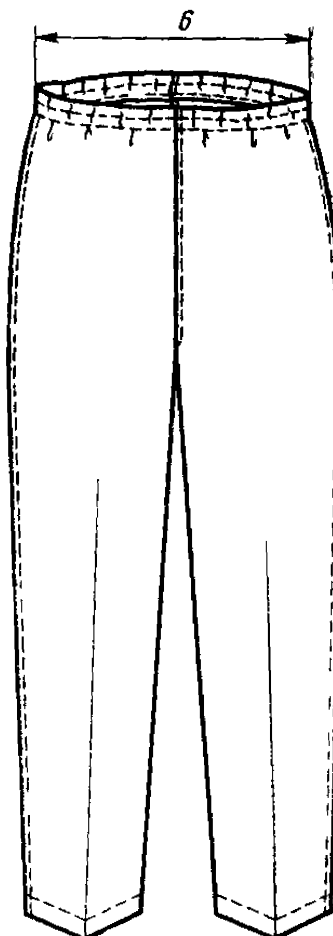


Черт. 53

Тип Д

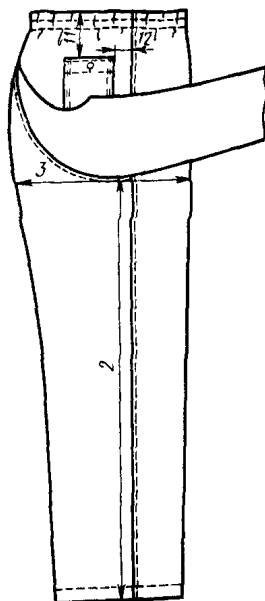


Черт. 54



Черт. 55

Тип Д



Черт. 56

(Измененная редакция, Изм. № 1, 4).

2. ТЕХНИЧЕСКИЕ ТРЕБОВАНИЯ

2.1. Костюмы должны быть изготовлены в соответствии с требованиями настоящего стандарта, технологии поузловой обработки военной одежды и образцом, утвержденным в установленном порядке.

2.2. Материалы

2.2.1. Костюмы должны изготавливаться из материалов, указанных в табл. 3.

Таблица 3

Наименование материала	Нормативно-техническая документация	Назначение материала
1. Ткань костюмная хлопкополиэфирная меланжевая мерсеризованная арт. 3303, 3446: темно-синего цвета защитного цвета	ГОСТ 12239—76	Для верха костюмов: типов Б, А типов В, Г

Продолжение табл. 3

Наименование материала	Нормативно-техническая документация	Назначение материала
1а. Саржа хлопкополиэфирная мерсеризованная гладкокрашенная с малоусадочной отделкой арт. 3155 защитного цвета темно-синего цвета	ТУ 17 РСФСР 66—11429—87	Для верха костюмов: типа Г типов А, Б
1б. Саржа хлопкополиэфирная мерсеризованная гладкокрашенная с набивкой с малоусадочной отделкой арт. 3153	ТУ 17 РСФСР 66—11429—87	Для верха костюмов типа Г
1в. Саржа хлопчатобумажная набивная мерсеризованная (рис. 2) арт. 3221, 3225	ТУ 17 РСФСР 66—6073—85	То же
2. Полотно плащевое гладкокрашеное с пропиткой арт. 3122 защитного цвета	ГОСТ 7297—75	Для верха костюма типа В
3. Кирза двухслойная хлопчатобумажная арт. 6882, 6883 защитного цвета	ГОСТ 19196—80	Для верха костюма типа Г
4. Репс рубашечный гладкокрашенный мерсеризованный арт. 871 темно-синего цвета	ГОСТ 12087—77	Для верха костюма типа Д
5. Бязь гладкокрашенная в цвет основной ткани и серого цвета арт. 142	ТУ РСФСР 17 60—10724—84	В куртках для: внутренних застежек курток и клапанов карманов; обтачек пройм, вешалок, подкладки карманов, клапанов и кокеток. В брюках для: подкладки откоса, пояса, клапанов и карманов; внутренней застежки клапанов карманов; прокладок под петли; петли, обтачки нижней части нагрудника, штрипок, подзакрепок
6. Ткань карманная гладкокрашенная в цвет основной ткани и серого цвета арт. 3848, 3858	ГОСТ 7896—76	Для подкладки карманов костюма типа Г
7. Ткань карманная гладкокрашенная в цвет основной ткани и серого цвета арт. 3817	ТУ РСФСР 17 67—11035—85	То же
8. Бортовка суровая малоусадочная арт. 10178, 10138	ГОСТ 5665—77	Для прокладки в стойку воротника, кроме куртки типа Д; для прокладки в съемный пояс, погоны

Наименование материала	Нормативно-техническая документация	Назначение материала
8а. Полотно кленовое подкладочное	ГОСТ 25441—82	Для прокладки в съемный пояс, погоны
8б. Бортовка клеевая малоусадочная арт. 10178 НИ	ТУ 6—19— —137—79	Для прокладки в стойку воротника, кроме куртки типа Д, в погоны
9. Лента полульняная шириной 12 мм	ОСТ 17—148—72	Для прокладывания в боковые срезы лацбанга, крепления металлических крючков и петель брюк
10. Лента хлопчатобумажная (киперная) в цвет основной ткани или серого цвета шириной 12 мм	ОСТ 17—466—85	Для закрепления карманов в куртке типа Г, изготовления петель брюк типов Б и В
11. Лента хлопчатобумажная шириной 20—25 мм защитного и серого цвета	ОСТ 17—48—77	Для штрипок брюк
12. Ткань кромочная клеевая	ТУ 6—19— —137—79, ТУ 17—21—235—78	Для прокладывания в цельновыкроенные борта, под петлю внешнего кармана куртки, в стойку воротника, в сгибы цельновыкроенных обтачек накладных карманов, погоны
13. Винилискожа-Т одежда водостойкая «Шторм» защитного цвета	ТУ 17—21— —114—76	Для кармана под пистолет и обойму, прокладок под кнопки, для закрепления металлических петель брюк костюма типа Г
14. Эластискожа-Т маслобензостойкая защитного цвета	ТУ 17—21— —201—77	То же
15. Пуговицы пластмассовые из аминопласта в цвет основной ткани диаметром 17 мм, фасон 1400	ОСТ 17—805—85	Для курток и брюк
16. (Исключен, Изм. № 4).		
17. Крючок и петля брючные, типы 11, 12, 17	ОСТ 17—165—79	Для застегивания брюк
18. (Исключен, Изм. № 4).		
19. Нитки хлопчатобумажные в цвет ткани верха: 11 текс×3×2 (№ 30/6)	ГОСТ 6309—87	Для изготовления костюмов, пришивания пуговиц, крючков и обметывания петель
16,5 текс×3 (№ 40/3)		Для обметывания срезов
8,5 текс×3×2 (№ 40/6)		Для обметывания с одновременным стачиванием срезов

Наименование материала	Нормативно-техническая документация	Назначение материала
20. Нитки армированные швейные в цвет ткани верха 44 ЛХ-1	ОСТ 17—921—88	Для изготовления костюмов, обметывания петель и пришивания пуговиц Для застегивания съемного пояса брюк
21. Пряжка одношпильковая из проволоки формованная, желтая, оцинкованная и пассивированная	ОСТ 17—602—81	
22. Блочки желтые латунные с шайбой (люверсы) или стальные оцинкованные и пассивированные диаметром 5—7 мм	ОСТ 17—624—87	То же
23. Кнопка костюжная КК-5, окрашенная в защитный цвет по предварительно фосфатированной поверхности и защитного цвета	ОСТ 17—624—87	Для застегивания карманов с клапанами костюма типа Г
24. Нагрудный знак	ОСТ 17—808—79	На правую полочку куртки типа Г
25. Застежка-молния металлическая арт. 135, 165 мм	ОСТ 17—31—83	Для застегивания кармана под пистолет
26. Лента эластичная шириной 10—12 мм	ОСТ 17—284—87	Для стягивания по линии талии брюк типа Д, для поясов курток типа А

Примечания:

1. По согласованию с заказчиком допускается применять другие материалы по качеству не ниже указанных в табл. 3.

2. Лента хлопчатобумажная и бязь серого цвета применяется в изделиях из тканей темно-синего цвета и с набивкой.

2.3. Внешний вид

2.3.1. Костюмы должны быть изготовлены в комплекте — куртка и брюки.

2.3.2. Куртки типов А, Б, В, Г с центральной внутренней бортовой застежкой на пять пуговиц, в типе В — на шесть пуговиц, с отложным воротником.

Верхние петли в куртках типов А, Б, В, Г и нижняя в типе В — сквозные.

Куртка типа Д — с центральной бортовой застежкой на четыре пуговицы и отложным воротником.

(Измененная редакция, Изм. № 4).

2.3.3. Полочки в куртках типов Б, В, Д с одним передним и двумя боковыми накладными карманами, втачанными в боковой шов. Передний карман в куртках типа В — с застежкой внутри на пуговицу и настроен на расстоянии 2,5 см от переднего края.

На левой полочке курток типа А — прорезной карман с клапаном, застегивающимся на две пуговицы внутренней застежкой. На подкладке прорезного кармана — внутренний накладной карман, застегивающийся на пуговицу.

Полочки в куртках типа Г с прямыми кокетками, в швах притачивания — клапаны, застегивающиеся на металлические кнопки. Под клапанами — прорезные карманы: левый — для пистолета с внутренней застежкой «молния», правый — с внутренним карманом для обоймы.

На правой полочке курток типа Г — знак различия.

2.3.4. Спинки в куртках типов А, Г — без среднего шва, с выточками из плечевых швов, в типах Б, Д — со швом посередине, в типе В — с кокеткой и двумя складками, расположенными по шву притачивания кокетки.

2.3.5. Рукава в куртках типов А, В, Г и Д с притачными манжетами, застегивающимися на пуговицы. По шву притачивания манжет на верхних частях рукавов заложены две складки.

В куртках типа Б рукава с петлей и пуговицей на подгибе низа.

2.3.6. Куртки типов А и В с притачным поясом, типа А — с эластичной лентой в области боковых швов, типа В — с хлястиками, застегивающимися на пуговицы.

Куртки типа Г — со шлицами в боковых швах.

2.3.7. Куртки типов А, В, Г с погонами из ткани верха, втачанными в швы соединения рукавов с проймами в области плеча и пристегивающимися на пуговицу. Ширина погон в готовом виде — $(5,0 \pm 0,2)$ см, длина — $(14,0 \pm 0,3)$ см. Погоны должны быть простроены на 0,5 см от края.

(Измененная редакция, Изм. № 4).

2.3.8. Воротник, борта, боковые и плечевые швы, средний шов спинки, швы рукавов, хлястики, клапаны, кокетки спинки и полочек, нижние и боковые края манжет и поясов курток настроены или простроены на расстоянии 0,5—0,7 см от края или шва.

Верхние края карманов, манжет рукавов и поясов, плечевые выточки настроены или простроены на расстоянии 0,1—0,2 см от края или шва.

Боковые стороны и низ передних и боковых накладных карманов настроены двумя строчками: первая — на расстоянии 0,1—0,2 см, вторая — на расстоянии 0,7 см от края.

2.3.9. Брюки типов А, В и Г с притачным поясом, с застежкой на металлические крючок и петлю и три-четыре пуговицы, одна из которых на поясе. Брюки типов А и В с шестью шлевками: две на передних и четыре на задних половинках брюк. Брюки типа Г — со съемным поясом и пятью фигурными шлевками: две на передних и три на задних половинках.

2.3.10. Брюки типа Б — с лацбантом, застегивающимся на две пуговицы по боковым швам, с притачным удлиненным поясом,

застегивающимся спереди на две пуговицы, с четырьмя шлевками на задних половинках, с карманами в боковых швах.

2.3.11. Верх брюк типа Д стянут по линии талии эластичной лентой; на задней правой половинке — накладной карман, застегивающийся на пуговицу.

2.3.12. Брюки типа В с нагрудником, пристегивающимся к шлевкам и навесной петле брюк пятью пуговицами.

2.3.13. Передние половинки брюк типа А — с поперечными прорезными карманами в рамку с клапанами, застегивающимися на две пуговицы внутренней застежкой, типа В — с боковыми накладными карманами и усилительными накладками, типа Г — с усилительными накладками и прорезными карманами; верхние — олисточкой, нижние — с клапаном, застегивающимся на металлические кнопки.

2.3.14. Задние половинки брюк типа Г с усилительными накладками.

2.3.15. Низ брюк типа А с двумя петлями и пуговицей на подгибе низа, типов В и Г — со штрипками, застегивающимися на пуговицы.

2.3.16. Боковые, шаговые и средний швы брюк, низ и боковые стороны нагрудника, карманы в боковых швах, клапаны, края лацбанта, верх листочек настроены или простроены на расстоянии 0,5—0,7 см от края или шва.

Верхние края накладных карманов, пояс, шлевки, бретель, штрипки, вытачки настроены или простроены на расстоянии 0,1—0,2 см от края или шва.

Усилительные накладки передних и задних половинок, боковые стороны и низ накладных карманов, боковые края листочек настроены двумя строчками: первая — на расстоянии 0,1—0,2 см, вторая — на расстоянии 0,7 см от края.

Съемный пояс с двумя отделочными строчками: первая — на расстоянии 0,1—0,2 см, вторая — на расстоянии 1,4—1,7 см от края.

2.4. Основные требования к изготовлению

2.4.1. Раскрой деталей костюмов — по ГОСТ 20757—75.

2.4.2. Определение сортности готовых костюмов — по ГОСТ 11259—79.

2.4.3. Классификация и виды стежков, строчек и швов, применяемых для изготовления костюмов — по ГОСТ 12807—88.

Требования к стежкам, строчкам и швам — по ОСТ 17—835—80. (Измененная редакция, Изм. № 4).

2.4.4. В готовых изделиях допускаются:

спинка со швом посередине в куртках типов А, Г;

спинка целая в куртках типов Б, Д;

полочки с цельновыкроенными подбортами и обтачкой внутренней застежки;

подборт с цельновыкроенной обтачкой внутренней застежки;
рукава двухшовные;
низ рукавов в куртках типа Б с отрезной обтачкой;
брюки типов А, Г и В с цельновыкроенным поясом;
брюки типа Б с цельновыкроенным поясом задних половинок;
обтачной гульфик и притачной откосок в брюках;
низ курток типа Г, обработанный швом вподгибку с открытым срезом;

гульфик и откосок цельновыкроенные с подкладкой и передними половинками;

накладные карманы в куртках типов Б, В и Д не втачивать в боковой шов;

накладные карманы с цельновыкроенной обтачкой или из бязи;

по требованию заказчика изготавливать брюки типа В без нагрудника;

куртки типа А изготавливать со шлицами в боковых швах, в типе В — с эластичной лентой в поясе;

куртки типа Г для офицеров изготавливать со шлевками для пристегивания погон;

штрипки и вешалки из бязи или хлопчатобумажной ленты;

петля переднего накладного кармана в куртке типа В из хлопчатобумажной ленты;

настрачивание поясов и накладных карманов курток и брюк, манжет, усилительных накладок с использованием двухигольной машины челночного стежка;

настрачивать нижние края пояса и манжет на расстоянии 0,2 см от края при обработке их на двухигольной машине.

ширина обтачки нижнего среза нагрудника в брюках типа В в готовом виде — 2,0 см;

по согласованию с заказчиком изготавливать куртки костюмов типа Б без пуговиц и петель внизу рукавов.

(Измененная редакция, Изм. № 4).

2.4.5. В куртках типа А шлевки для пристегивания погон располагают на расстоянии 1 см от шва втачивания рукавов. Длина шлевки в готовом виде 3,5 см, ширина — 1,5 см.

Внутренний накладной карман куртки настрачивают на подкладку переднего прорезного кармана. Длина кармана в готовом виде 13 см, ширина — 11 см для всех размеров и ростов.

2.4.6. Шлевки на брюках располагают:

на передних половинках:

в типах А, В, Г — по одной шлевке посередине ширины;

на задних половинках:

в типах А, В, Г — по одной шлевке у боковых швов,

в типе Б — по одной шлевке на расстоянии 3 см от боковых швов,

в типах А, Б, В — по одной шлевке на расстоянии 4 см от среднего шва,

в типе Г — одну шлевку на среднем шве.

2.4.7. Штрипки брюк для всех размеров и ростов изготавливают шириной 2—2,5 см, длиной 31—32 см.

2.4.8. Петли обметывают в следующих местах:

на внутренней застежке левого борта курток типов А, Б, Г — пять петель, типа В — шесть петель на расстоянии 1,5 см от края борта, на левой полочке курток типа Д — четыре петли на расстоянии 2 см от края борта; верхнюю — на расстоянии 2 см от уступа борта, вторую в куртках типа Г — на 4,5—5,5 см выше шва притачивания кокетки, нижнюю: в куртках типов А и В — посередине ширины пояса, в куртках типов Б и Г — на расстоянии 12—14 см от низа, в куртках типа Д — на расстоянии 16—18 см от низа, остальные — на равном расстоянии одна от другой;

на манжетах рукавов — одну петлю посередине ширины на расстоянии 1—1,5 см от конца;

внизу рукавов в куртке типа Б — одну петлю посередине ширины подгиба на расстоянии 2—3 см от локтевого шва в сторону переднего переката;

на внутренней застежке клапана переднего кармана в куртке типа А — два петли на расстоянии 1 см от нижнего края и 2,5 см от боковых сторон;

на внутреннем кармане — одну петлю посередине ширины на расстоянии 1 см от верхнего края;

на обтачке переднего кармана в куртке типа В — одну петлю посередине длины и ширины обтачки;

на хлястике пояса куртки — одну петлю посередине ширины на расстоянии 1,5—2 см от угла;

в брюках:

на гульфике брюк типов А, В, Г — две-три петли на расстоянии 1—1,2 см от края и на равном расстоянии между крючком, закрепкой и между собой (см. рекомендуемое приложение 1);

на левой половине пояса брюк типов А, В, Г — одну петлю посередине ширины пояса на расстоянии 1,5 см от конца;

на левой половине пояса брюк типа Б — две петли на расстоянии 1 см от верхнего и нижнего края и 1,5 см — от конца пояса;

на боковых сторонах лацбанта брюк типа Б по две петли на расстоянии 1,5 см от бокового края лацбанта: первую — на расстоянии 2 см от верхнего края, вторую — на расстоянии 12 см от первой;

на бретели брюк типа В — две-три петли посередине ширины на расстоянии 4 см от края и между собой;

на внутренней застежке клапана кармана брюк типа А — одну петлю посередине длины на расстоянии 1 см от низа;

внизу задних половинок брюк типа А — две петли посередине ширины подгиба: первую на расстоянии 2 см от бокового шва, вторую — на расстоянии 4 см от первой;

на штрипках брюк типов В, Г — три петли посередине ширины: первую — на расстоянии 2 см от края, остальные — на расстоянии 3,5 см от первой и между собой;

на передних и боковых шлевках брюк типа В — одну петлю посередине ширины и на расстоянии 1 см от подогнутого края;

на накладном кармане задней половинки брюк типа Д — одну петлю посередине ширины на расстоянии 1 см от верхнего края;

на погонах куртки типов А, В и Г — одну петлю посередине ширины на расстоянии 1 см от мыса.

(Измененная редакция, Изм. № 1, 2, 4).

2.4.9. Пуговицы пришивают соответственно расположению петель.

На правой полочке пуговицы пришивают: верхнюю — на расстоянии 5,5 см, остальные — на расстоянии 5 см от края борта; на манжетах рукавов — посередине ширины на расстоянии 2 см от бокового края (в типе А — со стороны изнанки);

внизу рукавов куртки типа Б — со стороны изнанки посередине ширины подгиба на расстоянии 3—4 см от петли в сторону переда;

на поясе куртки типа В — две пуговицы; первую соответственно расположению петли хлястика, вторую — на расстоянии 4 см от первой;

на полочках куртки типа А — одну пуговицу для пристегивания погон на расстоянии 1 см от плечевого шва и шва втачивания воротника;

на правом конце пояса брюк типа Б — две пуговицы на расстоянии 1,5—2 см от конца;

на нагруднике брюк типа В со стороны изнанки — пять пуговиц на расстоянии 1 см от нижнего края и одну в правом верхнем углу;

внизу на задней половинке брюк типов В, Г — одну пуговицу посередине ширины подгиба и на расстоянии 1 см от бокового шва;

внизу на передней половинке брюк типа А — одну пуговицу посередине ширины подгиба на расстоянии 2 см от бокового шва со стороны изнанки.

2.4.10. На конце съемного пояса брюк типа Г должно быть пять люверсов: первый — на расстоянии 16—17 см от конца пояса, остальные — на расстоянии 4 см друг от друга.

2.4.11. Особенности обработки, пособие для построения чертежей лекал, спецификация деталей и коды ОКП на костюмы приве-

дены соответственно в рекомендуемых приложениях 1, 2 и справочных приложениях 3, 4.

(Измененная редакция, Изм. № 2, 4).

2.4.12. Маркировка и упаковка костюмов — по ГОСТ 19159—85.

(Введен дополнительно, Изм. № 2, 4).

3. ПРИЕМКА

Правила приемки костюмов — по ГОСТ 24782—81.

4. МЕТОДЫ КОНТРОЛЯ

Методы контроля качества костюмов — по ГОСТ 4103—82.

5. ТРАНСПОРТИРОВАНИЕ И ХРАНЕНИЕ

Транспортирование и хранение костюмов—по ГОСТ 19159—85. Разд. 3—5. **(Измененная редакция, Изм. № 4).**

ОСОБЕННОСТИ ОБРАБОТКИ КОСТЮМОВ

1. Все открытые срезы должны быть обметаны.

2 Соединение боковых и плечевых срезов куртки, рукавов, боковых, шаговых и средних швов брюк, втачивание рукавов, притачивание надставок в рукавах и брюках выполняют на стачивающей машине с одновременным или последующим обметыванием срезов, запошивочным швом или швом «взамок».

Допускается боковые, шаговые и средний срезы брюк соединять на двухигольной машине цепного двухниточного или трехниточного стежка швом «взамок».

3 Соединение средних срезов спинки, плечевых, боковых, передних и локтевых срезов рукавов, боковых, шаговых и средних швов брюк, притачивание кокетки спинки, поясов курток и брюк, манжет, втачивание рукавов, верхних и нижних воротников выполняют стачным швом шириной 1 см.

Притачивание кокеток полочек выполняют швом шириной 1,5 см.

4 Настрачивание швов выполняют плечевые швы — по спинке, середина спинки — по левой половине, локтевые швы — по верхней части рукавов, швы соединения кокеток — по кокеткам, боковые и шаговые швы брюк — по передним половинкам, средний шов — по левой задней половине.

Настрачивание боковых швов курток и передних швов рукавов выполняют в зависимости от наличия и расположения боковых карманов и способов втачивания рукавов.

5 Низ обрабатывают швом вподгибку с закрытым срезом:

в куртках типов Б, Г, Д — шириной 1,2—1,3 см,

в рукавах типа Б — шириной 2,5 см,

в брюках — шириной 3 см.

6 Внутренний срез подбортов обрабатывают швом вподгибку с закрытым срезом.

7 Низ нагрудника в брюках типа В обтачивают швом шириной 1 см и настрачивают на 0,2 см от края. Свободный срез обтачки подгибают внутрь на 0,7 см и настрачивают на нагрудник на расстоянии 0,2 см от подогнутого края.

Срезы нагрудника обрабатывают швом вподгибку с закрытым срезом. боковые срезы — швом шириной 0,5 см, верхний срез — швом шириной 2 см.

Для пристегивания нагрудника в шов притачивания пояса левой половинки брюк притачивают петлю на расстоянии 1 см от края банта.

Бретель притачивают на расстоянии 1 см от бокового края нагрудника. Ширина бретели в готовом виде 2—2,5 см.

8 Верхний срез брюк типа Д обрабатывают швом вподгибку с закрытым срезом двумя строчками первая — на расстоянии 3 см от верхнего края, вторая — посередине ширины подгиба.

На левой передней половине брюк при настрачивании внутреннего края подгиба должно быть оставлено отверстие длиной 2 см для обеспечения замены эластичной ленты.

9 Откосок цельновыкроенный с половиной брюк обтачивают подкладкой швом шириной 0,7 см, внутренний срез подкладки откоска подгибают внутрь на 1 см и настрачивают на откосок.

Внутренние срезы гульфика обтачивают цельновыкроенной подкладкой банта швом шириной 0,7 см или обметывают на специальной машине, уравнявая внутренние срезы гульфика и подкладки банта. Отделочную строчку банта прокладывают по намеченной линии.

Внизу гульфика на расстоянии 0,5 см от надсечки ставят закрепку на специальной или универсальной машине.

Количество петель на гульфике должно соответствовать указанному в таблице.

Закрепки между петлями и в верхней части гульфика выполняют на специальной или универсальной машине.

Размер, см		Количество петель
Обхват груди	Рост	
88—100	158—170	2
104—120	164—170	3
88—120	176—188	3

10. Подкладку прорезных карманов курток в готовом виде для всех размеров и ростов изготавливают:

в типе А — длиной 16,5 см, шириной 15,5 см;

в типе Г — длиной 16,5 см, шириной 19 см.

11. Подкладку прорезных карманов брюк в готовом виде для всех размеров и ростов изготавливают:

в типе А — длиной 24 см, шириной 18 см;

в типе Б — длиной 36 см, шириной 17,5 см;

в типе Г: карман с листочкой — длиной 15 см, шириной 16 см, карман с клапаном — длиной 17 см, шириной 19,5 см.

(Измененная редакция, Изм. № 3, 4).

см

Обозначение конструктивной линии на чертеже	Тип	Рост	Обхват груди										
			88	92	96	100	104	108	112	116	120		
	В	158	63,0	63,0	63,0	63,0	63,0	63,0	63,0	63,0	63,0	63,0	63,0
		164	65,0	65,0	65,0	65,0	65,0	65,0	65,0	65,0	65,0	65,0	65,0
		170	67,0	67,0	67,0	67,0	67,0	67,0	67,0	67,0	67,0	67,0	67,0
		176	69,0	69,0	69,0	69,0	69,0	69,0	69,0	69,0	69,0	69,0	69,0
		182	71,0	71,0	71,0	71,0	71,0	71,0	71,0	71,0	71,0	71,0	71,0
		188	73,0	73,0	73,0	73,0	73,0	73,0	73,0	73,0	73,0	73,0	73,0
AA ₁	А, В, Г	158—188	7,4	7,6	7,8	8,0	8,2	8,4	8,6	8,8	9,0	9,0	9,0
A ₀ A ₁	Б, Д	158—188	8,4	8,6	8,8	9,0	9,2	9,4	9,6	9,8	10,0	10,0	10,0
A ₁ A ₂	А, Б, В, Г, Д	158—188	2,7	2,8	2,9	3,0	3,1	3,2	3,3	3,4	3,5	3,5	3,5
A ₁ I	А, Б, В, Г, Д	158—188	1,8	1,8	1,9	1,9	2,0	2,0	2,1	2,1	2,1	2,1	2,1
ГГ ₁	А, В, Г	158—188	22,0	22,6	23,2	23,8	24,4	25,0	25,6	26,2	26,8	26,8	26,8
	Б, Д	158—188	23,0	23,6	24,2	24,8	25,4	26,0	26,6	27,2	27,8	27,8	27,8
ГГ ₂	А, В, Г	158—188	28,2	29,2	30,2	31,2	32,2	33,2	34,2	35,2	36,2	36,2	36,2
	Б, Д	158—188	29,2	30,2	31,2	32,2	33,2	34,2	35,2	36,2	37,2	37,2	37,2
Г ₁ П	А, Г	158—188	20,8	21,3	21,8	22,3	22,8	23,3	23,8	24,3	24,8	24,8	24,8
	Б, Д	158—188	21,3	21,8	22,3	22,8	23,3	23,8	24,3	24,8	25,3	25,3	25,3
	В	158—188	23,0	23,5	24,0	24,5	25,0	25,5	26,0	26,5	27,0	27,0	27,0
Г ₁ П ₂	А, Б, Г, Д	158—188	10,0	10,2	10,4	10,6	10,8	11,0	11,2	11,4	11,6	11,6	11,6
	В	158—188	8,5	8,7	8,9	9,1	9,3	9,5	9,7	9,9	10,1	10,1	10,1
Г ₁ 2	А, Б, В, Г, Д	158—188	3,6	3,7	3,8	3,9	4,0	4,1	4,2	4,3	4,4	4,4	4,4
ПП ₁	А, Г	158—188	2,7	2,8	2,9	3,0	3,1	3,2	3,3	3,4	3,5	3,5	3,5
	В	158—188	1,6	1,7	1,8	1,9	2,0	2,1	2,2	2,3	2,4	2,4	2,4
	Б, Д	158—188	2,3	2,4	2,5	2,6	2,7	2,8	2,9	3,0	3,1	3,1	3,1
A ₂ B	А, Г	158—188	4,4	4,6	4,8	5,0	5,2	5,4	5,6	5,8	6,0	6,0	6,0
BB ₁	А, Г	158—188	10,3	10,7	11,1	11,5	11,9	12,3	12,7	13,1	13,5	13,5	13,5
B ₁ B ₃ =B ₁ B ₂	А, Г	158—188	9,3	9,4	9,5	9,6	9,7	9,8	9,9	10,0	10,1	10,1	10,1
BB ₁	В	158—188	11,5	12,0	12,5	13,0	13,5	14,0	14,5	15,0	15,5	15,5	15,5
BB ₂	В	158—188	22,5	23,1	23,7	24,3	24,9	25,5	26,1	26,7	27,3	27,3	27,3
BB ₃	В	158—188	23,0	23,6	24,2	24,8	25,4	26,0	26,6	27,2	27,8	27,8	27,8
ГГ ₁	Б, Д	158—188	27,2	28,2	29,2	30,2	31,2	32,2	33,2	34,2	35,2	35,2	35,2

см

Обозначение конструктивной линии на чертеже	Тип	Рост	Обхват груди								
			88	92	96	100	104	108	112	116	120
НН ₁	Г	158—188	25,2	26,2	27,2	28,2	29,2	30,2	31,2	32,2	33,2
	А	158—188	26,0	27,0	28,0	29,0	30,0	31,0	32,0	33,0	34,0
	В	158—188	25,0	26,0	27,0	28,0	29,0	30,0	31,0	32,0	33,0
	Г	158—188	28,2	29,2	30,2	31,2	32,2	33,2	34,2	35,2	36,2
	Б, Д	158—188	29,2	30,2	31,2	32,2	33,2	34,2	35,2	36,2	37,2

Полочка (черт 2, 4, 6, 8)

A ₃ G ₃	А, Б, В, Г, Д	158—188	25,3	25,9	26,5	27,1	27,7	28,3	28,9	29,5	30,1
A ₃ T ₂	Б, Г, Д	158	43,5	43,9	44,3	44,7	45,1	45,5	45,9	46,3	46,7
		164	44,5	44,9	45,3	45,7	46,1	46,5	46,9	47,3	47,7
		170	45,5	45,9	46,3	46,7	47,1	47,5	47,9	48,3	48,7
		176	46,5	46,9	47,3	47,7	48,1	48,5	48,9	49,3	49,7
		182	47,5	47,9	48,3	48,7	49,1	49,5	49,9	50,3	50,7
A ₃ H ₂	А	188	48,5	48,9	49,3	49,7	50,1	50,5	50,9	51,3	51,7
		158	58,9	59,0	59,1	59,2	59,3	59,4	59,5	59,6	59,7
		164	60,9	61,0	61,1	61,2	61,3	61,4	61,5	61,6	61,7
		170	62,9	63,0	63,1	63,2	63,3	63,4	63,5	63,6	63,7
		176	64,9	65,0	65,1	65,2	65,3	65,4	65,5	65,6	65,7
		182	66,9	67,0	67,1	67,2	67,3	67,4	67,5	67,6	67,7
	Б, Г, Д	188	68,9	69,0	69,1	69,2	69,3	69,4	69,5	69,6	69,7
		158	70,9	71,0	71,1	71,2	71,3	71,4	71,5	71,6	71,7
		164	72,9	73,0	73,1	73,2	73,3	73,4	73,5	73,6	73,7
		170	74,9	75,0	75,1	75,2	75,3	75,4	75,5	75,6	75,7
		176	76,9	77,0	77,1	77,2	77,3	77,4	77,5	77,6	77,7
		182	78,9	79,0	79,1	79,2	79,3	79,4	79,5	79,6	79,7
В	188	80,9	81,0	81,1	81,2	81,3	81,4	81,5	81,6	81,7	
	158	62,9	63,0	63,1	63,2	63,3	63,4	63,5	63,6	63,7	
	164	64,9	65,0	65,1	65,2	65,3	65,4	65,5	65,6	65,7	
	170	66,9	67,0	67,1	67,2	67,3	67,4	67,5	67,6	67,7	

см

Обозначение конструктивной линии на чертеже	Тип	Рост	Обхват груди								
			88	92	96	100	104	108	112	116	120
		176	68,9	69,0	69,1	69,2	69,3	69,4	69,5	69,6	69,7
		182	70,9	71,0	71,1	71,2	71,3	71,4	71,5	71,6	71,7
		188	72,9	73,0	73,1	73,2	73,3	73,4	73,5	73,6	73,7
A_4A_5	А, Б, В, Г, Д	158—188	7,0	7,2	7,4	7,6	7,8	8,0	8,2	8,4	8,6
A_4A_6	А, Б, В, Г, Д	158—188	7,7	7,9	8,1	8,3	8,5	8,7	8,9	9,1	9,3
aa_1	А, Б, В, Г, Д	158—188	2,2	2,3	2,4	2,5	2,6	2,7	2,8	2,9	3,0
G_3G_4	А, Б, В, Г, Д	158—188	20,7	21,3	21,9	22,5	23,1	23,7	24,3	24,9	25,5
G_3G_5	А, Б, В, Г, Д	158—188	26,8	27,8	28,8	29,8	30,8	31,8	32,8	33,8	34,8
$G_4П_3$	А, Б, В, Д	158—188	19,3	19,7	20,1	20,5	20,9	21,3	21,7	22,1	22,5
	Г	158—188	19,8	20,2	20,6	21,0	21,4	21,8	22,2	22,6	23,0
$G_4П_4$	А, Б, В, Д	158—188	6,7	6,8	6,9	7,0	7,1	7,2	7,3	7,4	7,5
	Г	158—188	7,2	7,3	7,4	7,5	7,6	7,7	7,8	7,9	8,0
$G_4З$	А, Б, В, Д	158—188	2,8	2,9	3,0	3,1	3,2	3,3	3,4	3,5	3,6
	Г	158—188	3,4	3,5	3,6	3,7	3,8	3,9	4,0	4,1	4,2
$G_{31}G_6$	Г	158—188	11,0	11,5	12,0	12,5	13,0	13,5	14,0	14,5	15,0
T_2T_3	Б, Д	158—188	24,8	25,8	26,8	27,8	28,8	29,8	30,8	31,8	32,8
	Г	158—188	23,8	24,8	25,8	26,8	27,8	28,8	29,8	30,8	31,8
H_2H_3	А, В	158—188	25,5	26,5	27,5	28,5	29,5	30,5	31,5	32,5	33,5
	Б, Г, Д	158—188	26,8	27,8	28,8	29,8	30,8	31,8	32,8	33,8	34,8
H_2H_4	А, Б, В, Г, Д	158—188	1,7	1,8	1,9	2,0	2,1	2,2	2,3	2,4	2,5
Карман (черт. 2, 4, 6, 8)											
$G_3K(G_{31}K)$	А, Б, В, Г, Д	158—188	4,7	4,9	5,1	5,3	5,5	5,7	5,9	6,1	6,3
KK_1	А	158—188	12,5	12,5	12,5	12,5	12,5	12,5	12,5	12,5	12,5
	Б, В, Д	158—188	14,0	14,0	14,0	14,0	14,0	14,0	14,0	14,0	14,0
$K_2K_4=K_3K_5$	Б, В, Д	158—188	16,0	16,0	16,0	16,0	16,0	16,0	16,0	16,0	16,0
K_6K_7	Б, Д	158—188	19,5	19,5	19,5	19,5	19,5	19,5	19,5	19,5	19,5
	В	158—188	14,0	14,0	14,0	14,0	14,0	14,0	14,0	14,0	14,0
K_7K_8	Б, Д	158—188	19,0	19,0	19,0	19,0	19,0	19,0	19,0	19,0	19,0
	В	158—188	18,7	18,7	18,7	18,7	18,7	18,7	18,7	18,7	18,7

СМ

Обхват груди

Обозначение конструктивной линии на чертеже	Тип	Рост	Обхват груди									
			88	92	96	100	104	108	112	116	120	
А ₇ А ₈	А, Б, В, Г, Д	158	11,0	11,0	11,0	11,0	11,0	11,0	11,0	11,0	11,0	11,0
		164	11,5	11,5	11,5	11,5	11,5	11,5	11,5	11,5	11,5	11,5
		170	12,0	12,0	12,0	12,0	12,0	12,0	12,0	12,0	12,0	12,0
		176	12,5	12,5	12,5	12,5	12,5	12,5	12,5	12,5	12,5	12,5
		182	13,0	13,0	13,0	13,0	13,0	13,0	13,0	13,0	13,0	13,0
		188	13,5	13,5	13,5	13,5	13,5	13,5	13,5	13,5	13,5	13,5

Рукав (черт. 9, 10)

АВ АЛ	А, Б, В, Г, Д А, Б, В, Г, Д	158—188	11,1	11,4	11,7	12,0	12,3	12,6	12,9	13,2	13,5	
		158	34,1	34,4	34,7	35,0	35,3	35,6	35,9	36,2	36,5	
		164	35,1	35,4	35,7	36,0	36,3	36,6	36,9	37,2	37,5	
		170	36,1	36,4	36,7	37,0	37,3	37,6	37,9	38,2	38,5	
		176	37,1	37,4	37,7	38,0	38,3	38,6	38,9	39,2	39,5	
		182	38,1	38,4	38,7	39,0	39,3	39,6	39,9	40,2	40,5	
		188	39,1	39,4	39,7	40,0	40,3	40,6	40,9	41,2	41,5	
АН	А, В, Г, Д	158	58,5	58,5	58,5	58,5	58,5	58,5	58,5	58,5	58,5	
		164	60,5	60,5	60,5	60,5	60,5	60,5	60,5	60,5	60,5	
		170	62,5	62,5	62,5	62,5	62,5	62,5	62,5	62,5	62,5	
		176	64,5	64,5	64,5	64,5	64,5	64,5	64,5	64,5	64,5	
		182	66,5	66,5	66,5	66,5	66,5	66,5	66,5	66,5	66,5	
		188	68,5	68,5	68,5	68,5	68,5	68,5	68,5	68,5	68,5	
		188	68,5	68,5	68,5	68,5	68,5	68,5	68,5	68,5	68,5	
	Б	Б	158	63,5	63,5	63,5	63,5	63,5	63,5	63,5	63,5	63,5
			164	65,5	65,5	65,5	65,5	65,5	65,5	65,5	65,5	65,5
			170	67,5	67,5	67,5	67,5	67,5	67,5	67,5	67,5	67,5
			176	69,5	69,5	69,5	69,5	69,5	69,5	69,5	69,5	69,5
			182	71,5	71,5	71,5	71,5	71,5	71,5	71,5	71,5	71,5
			188	73,5	73,5	73,5	73,5	73,5	73,5	73,5	73,5	73,5
			188	73,5	73,5	73,5	73,5	73,5	73,5	73,5	73,5	73,5
АО ВП	А, Б, В, Г, Д А, Б, В, Г, Д	158—188	11,6	11,9	12,2	12,5	12,8	13,1	13,4	13,7	14,0	
		158—188	23,4	24,1	24,8	25,5	26,2	26,9	27,6	28,3	29,0	

см

Обозначение конструктивной линии на чертеже	Тип	Рост	Обхват груди								
			88	92	96	100	104	108	112	116	120
<i>ПП₁</i>	А, Б, В, Г, Д	158—188	44,8	46,2	47,6	49,0	50,4	51,8	53,2	54,6	56,0
<i>ПП₂=П₁П₃</i>	А, Б, В, Г, Д	158—188	6,4	6,6	6,8	7,0	7,2	7,4	7,6	7,8	8,0
<i>ВВ₁</i>	А, Б, В, Г, Д	158—188	9,0	9,2	9,5	9,7	10,0	10,2	10,5	10,7	11,0
<i>аа₁</i>	А, Б, В, Г, Д	158—188	1,4	1,5	1,6	1,7	1,8	1,9	2,0	2,1	2,2
<i>аа₂</i>	А, Б, В, Г, Д	158—188	0,9	0,9	1,0	1,0	1,0	1,1	1,1	1,1	1,1
<i>аа₃</i>	А, Б, В, Г, Д	158—188	0,5	0,5	0,6	0,6	0,6	0,7	0,7	0,7	0,7
<i>ЛЛ₁</i>	А, Б, В, Г, Д	158—188	22,5	23,0	23,5	24,0	24,5	25,0	25,5	26,0	26,5
<i>ЛЛ₂</i>	А, Б, В, Г, Д	158—188	43,0	44,0	45,0	46,0	47,0	48,0	49,0	50,0	51,0
<i>НН₁</i>	А, Б, В, Г, Д	158—188	17,5	17,5	18,0	18,0	18,0	18,5	18,5	18,5	18,5
<i>НН₂</i>	А, Б, В, Г, Д	158—188	33,0	33,0	34,0	34,0	34,0	35,0	35,0	35,0	35,0
<i>НН₃</i>	А, Б, В, Г, Д	158—188	6,0	6,0	6,5	6,5	6,5	7,0	7,0	7,0	7,0

Нижний воротник (черт. 11)

<i>АБ</i>	А, Б, В, Г, Д	158—188	21,4	22,0	22,6	23,2	23,8	24,4	25,0	25,6	26,2
<i>АВ</i>	А, Б, В, Г, Д	158—188	14,8	15,2	15,6	16,0	16,4	16,8	17,2	17,6	18,0

Пояс (черт. 12)

<i>АБ</i>	А, В	158—188	107,0	111,0	115,0	119,0	123,0	127,0	131,0	135,0	139,0
-----------	------	---------	-------	-------	-------	-------	-------	-------	-------	-------	-------

Манжета (черт. 12)

<i>АБ</i>	А, В, Г, Д	158—188	30,0	30,0	31,0	31,0	31,0	32,0	32,0	32,0	32,0
-----------	------------	---------	------	------	------	------	------	------	------	------	------

см

Обозначение конструктивной линии на чертеже	Тип	Рост	Обхват груди							
			88	92	96	100	104	108	112	116

Брюки

Передняя половинка (черт. 18—23)

ТЯ	А, Б, В, Г, Д	158	21,7	22,1	22,5	22,9	23,3	23,7	24,1	24,5	24,9
		164	22,5	22,9	23,3	23,7	24,1	24,5	24,9	25,3	25,7
		170	23,3	23,7	24,1	24,5	24,9	25,3	25,7	26,1	26,5
		176	24,1	24,5	24,9	25,3	25,7	26,1	26,5	26,9	27,3
		182	24,9	25,3	25,7	26,1	26,5	26,9	27,3	27,7	28,1
ТК	А, Б, В, Г, Д	188	25,7	26,1	26,5	26,9	27,3	27,7	28,1	28,5	28,9
		158	54,5	54,5	54,5	54,5	54,5	54,5	54,5	54,5	54,5
		164	57,0	57,0	57,0	57,0	57,0	57,0	57,0	57,0	57,0
		170	59,5	59,5	59,5	59,5	59,5	59,5	59,5	59,5	59,5
		176	62,0	62,0	62,0	62,0	62,0	62,0	62,0	62,0	62,0
ТН	А, Б, Д	182	64,5	64,5	64,5	64,5	64,5	64,5	64,5	64,5	64,5
		188	67,0	67,0	67,0	67,0	67,0	67,0	67,0	67,0	67,0
		158	97,5	97,5	97,5	97,5	97,5	97,5	97,5	97,5	97,5
		164	102,0	102,0	102,0	102,0	102,0	102,0	102,0	102,0	102,0
		170	106,5	106,5	106,5	106,5	106,5	106,5	106,5	106,5	106,5
ЯБ	А, Б, Д	176	111,0	111,0	111,0	111,0	111,0	111,0	111,0	111,0	111,0
		182	115,5	115,5	115,5	115,5	115,5	115,5	115,5	115,5	115,5
		188	120,0	120,0	120,0	120,0	120,0	120,0	120,0	120,0	120,0
		158	95,5	95,5	95,5	95,5	95,5	95,5	95,5	95,5	95,5
		164	100,0	100,0	100,0	100,0	100,0	100,0	100,0	100,0	100,0
	В, Г	170	104,5	104,5	104,5	104,5	104,5	104,5	104,5	104,5	104,5
		176	109,0	109,0	109,0	109,0	109,0	109,0	109,0	109,0	109,0
		182	113,5	113,5	113,5	113,5	113,5	113,5	113,5	113,5	113,5
		188	118,0	118,0	118,0	118,0	118,0	118,0	118,0	118,0	118,0
		158	7,4	7,5	7,6	7,7	7,8	7,9	8,0	8,1	8,2
А, Б, В, Г, Д	164	7,7	7,8	7,9	8,0	8,1	8,2	8,3	8,4	8,5	
	170	8,0	8,1	8,2	8,3	8,4	8,5	8,6	8,7	8,8	
	176	8,3	8,4	8,5	8,6	8,7	8,8	8,9	9,0	9,1	

СМ

Обозначение конструктивной линии на чертеже	Тип	Рост	Обхват груди								
			88	92	96	100	104	108	112	116	120
		182	8,6	8,7	8,8	8,9	9,0	9,1	9,2	9,3	9,4
		188	8,9	9,0	9,1	9,2	9,3	9,4	9,5	9,6	9,7
ТТ ₁	А, Б, В, Г	158—188	13,4	14,0	14,6	15,2	15,8	16,4	17,0	17,6	18,2
		Д	158—188	14,4	15,0	15,6	16,2	16,8	17,4	18,0	18,6
Т ₁ Т ₂	А, Б, В, Г	158—188	21,2	22,2	23,2	24,2	25,2	26,2	27,2	28,2	29,2
		Д	158—188	25,0	26,0	27,0	28,0	29,0	30,0	31,0	32,0
ББ ₁	А, Б, В, Г, Д	158—188	14,4	15,0	15,6	16,2	16,8	17,4	18,0	18,6	19,2
		Б ₁ Б ₂	158—188	25,0	26,0	27,0	28,0	29,0	30,0	31,0	32,0
ЯЯ ₁	А, Б, В, Г, Д	158—188	14,4	15,0	15,6	16,2	16,8	17,4	18,0	18,6	19,2
		Я ₁ Я ₂	158—188	29,9	31,1	32,3	33,5	34,7	35,9	37,1	38,3
КК ₁ =КК ₂	А, Б, В, Г, Д	158—188	12,4	12,8	13,2	13,6	14,0	14,4	14,8	15,2	15,6
		А, В, Г	158—188	10,2	10,5	10,8	11,1	11,4	11,7	12,0	12,3
НН ₁ =НН ₂	Б, Д	158—188	11,7	12,0	12,3	12,6	12,9	13,2	13,5	13,8	14,1
Карман (черт. 22)											
ИИ ₁	В	158—164	25,5	25,5	25,5	25,5	25,5	25,5	25,5	25,5	25,5
		170—176	26,5	26,5	26,5	26,5	26,5	26,5	26,5	26,5	26,5
		182—188	27,5	27,5	27,5	27,5	27,5	27,5	27,5	27,5	27,5
Усилительная накладка (черт. 22, 23)											
К ₃ К ₄	В, Г	158—164	29,0	29,0	29,0	29,0	29,0	29,0	29,0	29,0	29,0
		170—176	31,0	31,0	31,0	31,0	31,0	31,0	31,0	31,0	31,0
		182—188	33,0	33,0	33,0	33,0	33,0	33,0	33,0	33,0	33,0
Задняя половинка (черт. 24—26)											
ТЯ	А, Б, В, Г, Д	158	21,7	22,1	22,5	22,9	23,3	23,7	24,1	24,5	24,9
		164	22,5	22,9	23,3	23,7	24,1	24,5	24,9	25,3	25,7
		170	23,3	23,7	24,1	24,5	24,9	25,3	25,7	26,1	26,5
		176	24,1	24,5	24,9	25,3	25,7	26,1	26,5	26,9	27,3

см

Обозначение конструктивной линии на чертеже	Тип	Рост	Обхват груди									
			88	92	96	100	104	108	112	116	120	
ТК	А, Б, В, Г, Д	182	24,9	25,3	25,7	26,1	26,5	26,9	27,3	27,7	28,1	
		188	25,7	26,1	26,5	26,9	27,3	27,7	28,1	28,5	28,9	
		158	51,5	54,5	54,5	54,5	54,5	54,5	54,5	54,5	54,5	54,5
		164	57,0	57,0	57,0	57,0	57,0	57,0	57,0	57,0	57,0	57,0
		170	59,5	59,5	59,5	59,5	59,5	59,5	59,5	59,5	59,5	59,5
ТН	А, Б, Д	176	62,0	62,0	62,0	62,0	62,0	62,0	62,0	62,0	62,0	
		182	64,5	64,5	64,5	64,5	64,5	64,5	64,5	64,5	64,5	
		188	67,0	67,0	67,0	67,0	67,0	67,0	67,0	67,0	67,0	
		158	97,5	97,5	97,5	97,5	97,5	97,5	97,5	97,5	97,5	
		164	102,0	102,0	102,0	102,0	102,0	102,0	102,0	102,0	102,0	
	В, Г	170	106,5	106,5	106,5	106,5	106,5	106,5	106,5	106,5	106,5	
		176	111,0	111,0	111,0	111,0	111,0	111,0	111,0	111,0	111,0	
		182	115,5	115,5	115,5	115,5	115,5	115,5	115,5	115,5	115,5	
		188	120,0	120,0	120,0	120,0	120,0	120,0	120,0	120,0	120,0	
		158	95,5	95,5	95,5	95,5	95,5	95,5	95,5	95,5	95,5	
ЯБ	А, Б, В, Г, Д	164	100,0	100,0	100,0	100,0	100,0	100,0	100,0	100,0	100,0	
		170	104,5	104,5	104,5	104,5	104,5	104,5	104,5	104,5	104,5	
		176	109,0	109,0	109,0	109,0	109,0	109,0	109,0	109,0	109,0	
		182	113,5	113,5	113,5	113,5	113,5	113,5	113,5	113,5	113,5	
		188	118,0	118,0	118,0	118,0	118,0	118,0	118,0	118,0	118,0	
		158	7,4	7,5	7,6	7,7	7,8	7,9	8,0	8,1	8,2	
		164	7,7	7,8	7,9	8,0	8,1	8,2	8,3	8,4	8,5	
		170	8,0	8,1	8,2	8,3	8,4	8,5	8,6	8,7	8,8	
		176	8,3	8,4	8,5	8,6	8,7	8,8	8,9	9,0	9,1	
		182	8,6	8,7	8,8	8,9	9,0	9,1	9,2	9,3	9,4	
ТТ ₁	А, Б, В, Г, Д	188	8,9	9,0	9,1	9,2	9,3	9,4	9,5	9,6	9,7	
		158—188	4,7	4,8	4,9	5,0	5,1	5,2	5,3	5,4	5,5	
ТТ ₂	А, Б, В, Г, Д	158—188	23,2	24,0	24,8	25,6	26,4	27,2	28,0	28,8	29,6	
Т ₂ Т ₃	А, Б, В, Г, Д	158—188	25,7	26,7	27,7	28,7	29,7	30,7	31,7	32,7	33,7	
ББ ₁	А, Б, В, Г, Д	158—188	21,0	21,6	22,2	22,8	23,4	24,0	24,6	25,2	25,8	

Обозначение конструктивной линии на чертеже	Тип	Рост	см								
			Обхват груди								
			88	92	96	100	104	108	112	116	120
B_1B_2	А, Б, В, Г, Д	158—188	29,1	30,0	30,9	31,8	32,7	33,6	34,5	35,4	36,3
$ЯЯ_1$	А, Б, В, Г, Д	158—188	19,6	20,2	20,8	21,4	22,0	22,6	23,2	23,8	24,4
$Я_1Я_2$	А, Б, В, Г, Д	158—188	43,9	45,1	46,3	47,5	48,7	49,9	51,1	52,3	53,5
$Я_2Я_3$	А, Б, В, Г, Д	158—188	0,4	0,4	0,5	0,5	0,6	0,6	0,7	0,7	0,8
aa_1	А, Б, В, Г, Д	158—188	3,5	3,6	3,7	3,8	3,9	4,0	4,1	4,2	4,3
$KK_1=KK_2$	А, Б, В, Г, Д	158—188	14,5	14,9	15,3	15,7	16,1	16,5	16,9	17,3	17,7
$HH_1=HH_2$	А, В, Г	158—188	12,3	12,6	12,9	13,2	13,5	13,8	14,1	14,4	14,7
	Б, Д	158—188	13,8	14,1	14,4	14,7	15,0	15,3	15,6	15,9	16,2

Усилительная накладка (черт. 25)

$ЛЛ_1$	Г	158—188	27,0	28,0	29,0	30,0	31,0	32,0	33,0	34,0	35,0
$ЯЛ_2$	Г	158—188	9,3	9,5	9,7	9,9	10,1	10,3	10,5	10,7	10,9
$ЯЛ_3$	Г	158—188	15,5	15,8	16,1	16,4	16,7	17,0	17,3	17,6	17,9
aa_2	Г	158—188	2,0	2,1	2,2	2,3	2,4	2,5	2,6	2,7	2,8
aa_3	Г	158—188	3,3	3,4	3,5	3,6	3,7	3,8	3,9	4,0	4,1
aa_4	Г	158—188	4,4	4,5	4,6	4,7	4,8	4,9	5,0	5,1	5,2

Пояс (черт. 27)

АБ	А, В, Г	158—188	41,5	43,5	45,5	47,5	49,5	51,5	53,5	55,5	57,5
	Б	158—188	43,0	45,0	47,0	49,0	51,0	53,0	55,0	57,0	59,0

Верхняя обтачка лацганта (черт. 27)

АБ	Б	158—188	31,0	33,0	35,0	37,0	39,0	41,0	43,0	45,0	47,0
----	---	---------	------	------	------	------	------	------	------	------	------

Гульфик (черт. 28)

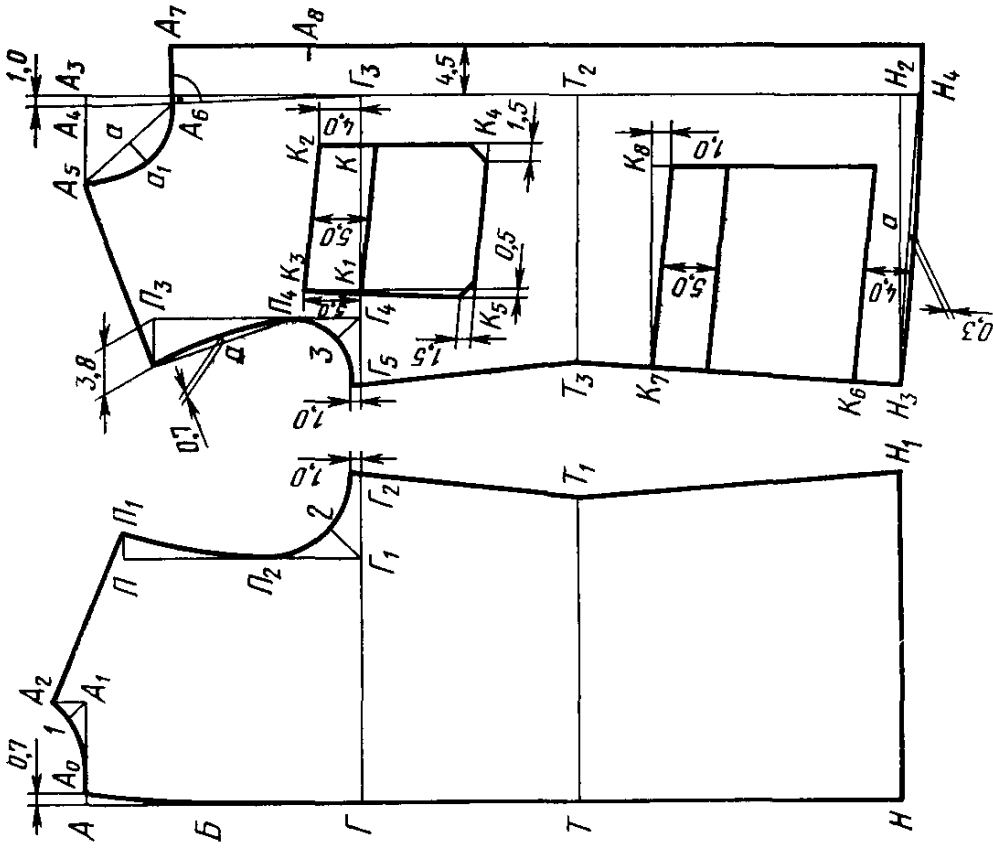
АБ	А, В, Г	158	23,0	23,4	23,8	24,2	24,6	25,0	25,4	25,8	26,2
		164	23,8	24,2	24,6	25,0	25,4	25,8	26,2	26,6	27,0
		170	24,6	25,0	25,4	25,8	26,2	26,6	27,0	27,4	27,8

см											
Обозначение конструктивной линии на чертеже	Тип	Рост	Обхват груди								
			88	92	96	100	104	108	112	116	120
АБ	А, В, Г	176	25,4	25,8	26,2	26,6	27,0	27,4	27,8	28,2	28,6
		182	26,2	26,6	27,0	27,4	27,8	28,2	28,6	29,0	29,4
		188	27,0	27,4	27,8	28,2	28,6	29,0	29,4	29,8	30,2
Подкладка откоска (черт. 29)											
АБ	А, В, Г	158	24,5	24,9	25,3	25,7	26,1	26,5	26,9	27,3	27,7
		164	25,3	25,7	26,1	26,5	26,9	27,3	27,7	28,1	28,5
		170	26,1	26,5	26,9	27,3	27,7	28,1	28,5	28,9	29,3
		176	26,9	27,3	27,7	28,1	28,5	28,9	29,3	29,7	30,1
		182	27,7	28,1	28,5	28,9	29,3	29,7	30,1	30,5	30,9
		188	28,5	28,9	29,3	29,7	30,1	30,5	30,9	31,3	31,7
Нагрудник (черт. 30)											
АБ	В	158	32,0	32,0	32,0	32,0	32,0	32,0	32,0	32,0	32,0
		164	33,0	33,0	33,0	33,0	33,0	33,0	33,0	33,0	33,0
		170	34,0	34,0	34,0	34,0	34,0	34,0	34,0	34,0	34,0
		176	35,0	35,0	35,0	35,0	35,0	35,0	35,0	35,0	35,0
		182	36,0	36,0	36,0	36,0	36,0	36,0	36,0	36,0	36,0
		188	37,0	37,0	37,0	37,0	37,0	37,0	37,0	37,0	37,0
АА ₁ =АА ₂ ББ ₁ =ББ ₂	В	158—188	13,0	13,5	14,0	14,5	15,0	15,5	16,0	16,5	17,0
	В	158—188	22,3	23,3	24,3	25,3	26,3	27,3	28,3	29,3	30,3
Съемный пояс (черт. 31)											
АБ	Г	158—188	106,0	110,0	114,0	118,0	122,0	126,0	130,0	134,0	138,0
Погон (черт. 17а)											
ПП ₁	Г	158—188	16,0	16,5	17,0	17,5	18,0	18,5	19,0	19,5	20,0

Примечания:

1. По нижнему срезу кокетки и верхнему срезу спинки прибавляют на шов 1 см (см. черт. 5).
2. По нижнему срезу кокетки и верхнему срезу полочки прибавляют на шов 1,5 см (см. черт. 8).
3. По переднему срезу верхней и нижней частей рукава прибавляют на шов 1 см (см. черт. 9, 10).
4. Верхний воротник вырезают по лекалам нижнего воротника (см. черт. 11).
5. Прокладку в воротник вырезают по лекалу верхнего воротника (см. черт. 11).
6. Подкладку кокетки спинки вырезают по лекалу кокетки (см. черт. 5).
7. Подборт строят по лекалу полочки шириной вверх — 11 см, вниз — 8 см (см. черт. 16). В куртке типа А левый подборт вырезают на 4 см длиннее правого.
8. Обтачку левого борта и подборта вырезают по лекалам полочки на 2 см выше надсечки в точке А до низа шириной 7 см (см. черт. 17).
9. Передние накладные карманы курток (см. черт. 4.6), задние накладные карманы брюк (см. черт. 26) вырезают по намеченным на чертежах линиям с припусками на швы и подгиб: вверх — 0,7 см, по боковым и нижним краям — 1 см.
10. Клапаны передних карманов курток (см. черт. 2, 8), клапаны передних карманов брюк (см. черт. 19—23) вырезают по намеченным на чертежах линиям с припуском на швы: вверх — 1,3 см, по боковым и нижним краям — 0,7 см.
11. Лекала внутренних застежек клапанов карманов курток (см. черт. 2, 13) и брюк (см. черт. 19, 33) вырезают по лекалам клапанов карманов шириной 5,5 см.
12. Подкладку клапанов курток и брюк, подкладку гульфиков, внутреннюю застежку клапанов курток и брюк, подкладку хлястиков курток и брюк вырезают по лекалам верха с уменьшением по трем сторонам на 0,2 см.
13. Боковые накладные карманы курток (см. черт. 4.6) и брюк (см. черт. 22) вырезают по намеченным на чертежах линиям с припуском на швы и подгиб: вверх — 0,7 см, по передним и нижним краям — 1 см.
14. Обтачки передних, боковых и задних накладных карманов курток и брюк вырезают по форме верхнего среза лекала кармана шириной 5 см, длиной, равной ширине кармана.
15. Усилительные накладки передних и задних половинок брюк вырезают по намеченным на чертежах линиям с припуском на подгиб 1 см (см. черт. 22, 23, 25).
16. Полоску для обтачивания проймы вырезают прямоугольной формы, длиннее проймы на 2 см, шириной 4 см.
17. Подкладку пояса вырезают по лекалам пояса с уменьшением ширины на 0,3 см (см. черт. 27).
18. Подзоры, обтачки прорезных карманов вырезают длиной больше входа в карман на 3 см. Ширина подзоров 5—6 см, обтачек — 4 см (для брюк типа Б — 7 см).
19. Правую половину пояса вырезают на 4 см длиннее левой половины пояса.
20. Точка а находится на середине соответствующих прямых.
21. Точка б находится на $\frac{1}{3}$ соответствующих прямых.
22. Лекала даны с припуском на швы 1 см, выполняемые на стачивающе-обметочных машинах или на стачивающих машинах с последующим обметыванием срезов.

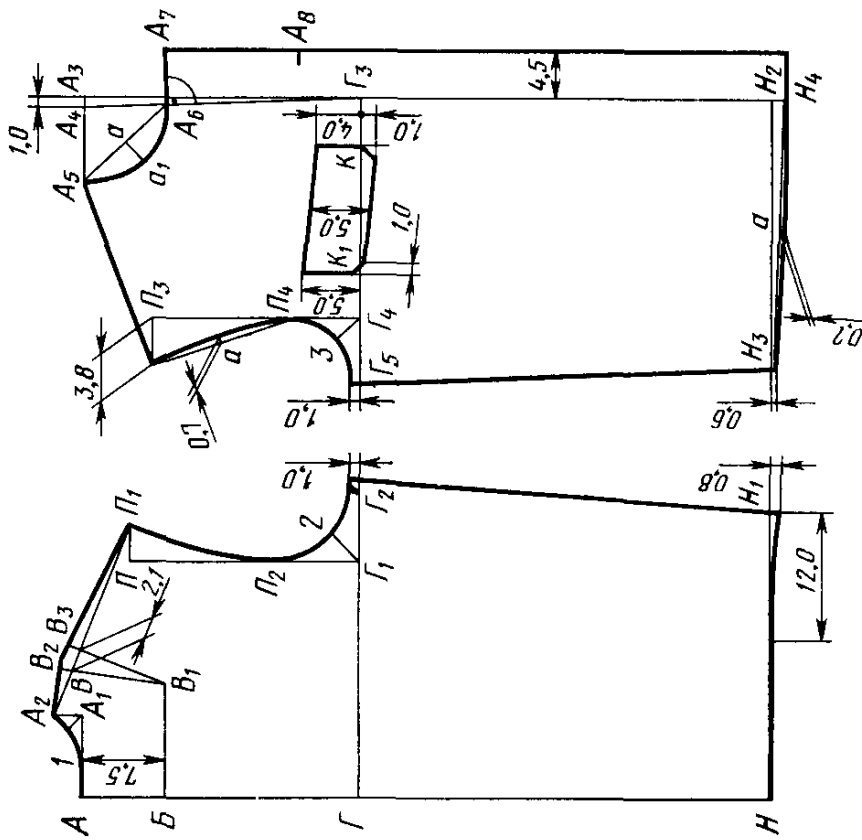
Типы Б и Д



Черт. 4

Черт. 3

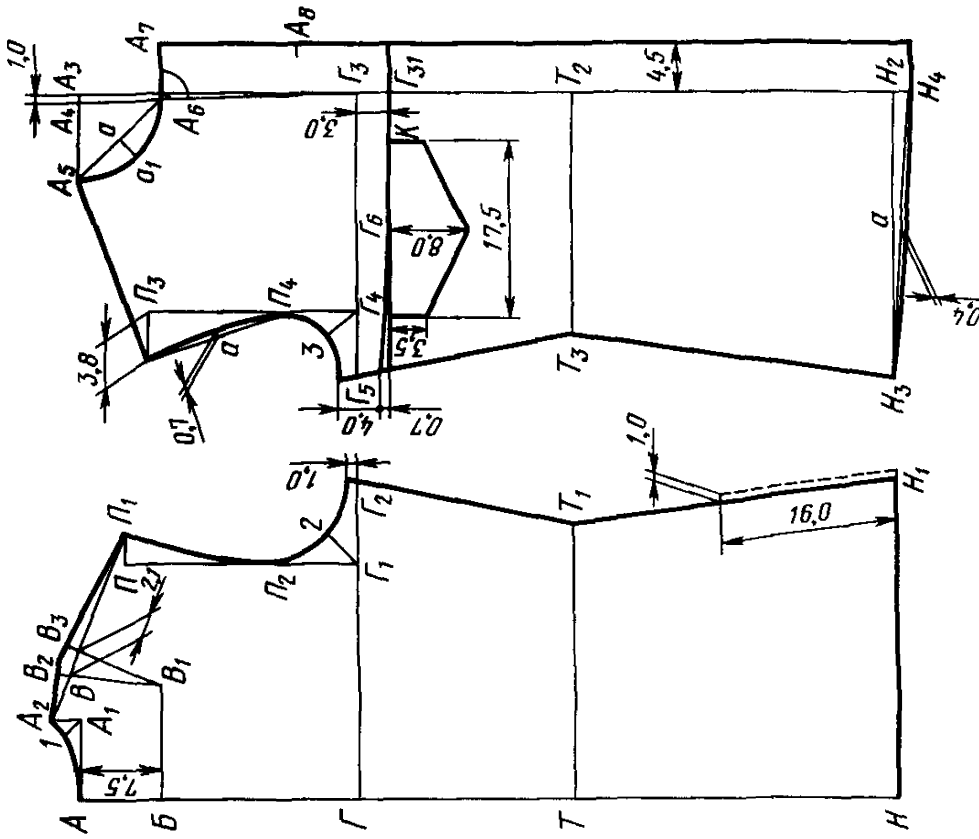
Тип А



Черт. 2

Черт. 1

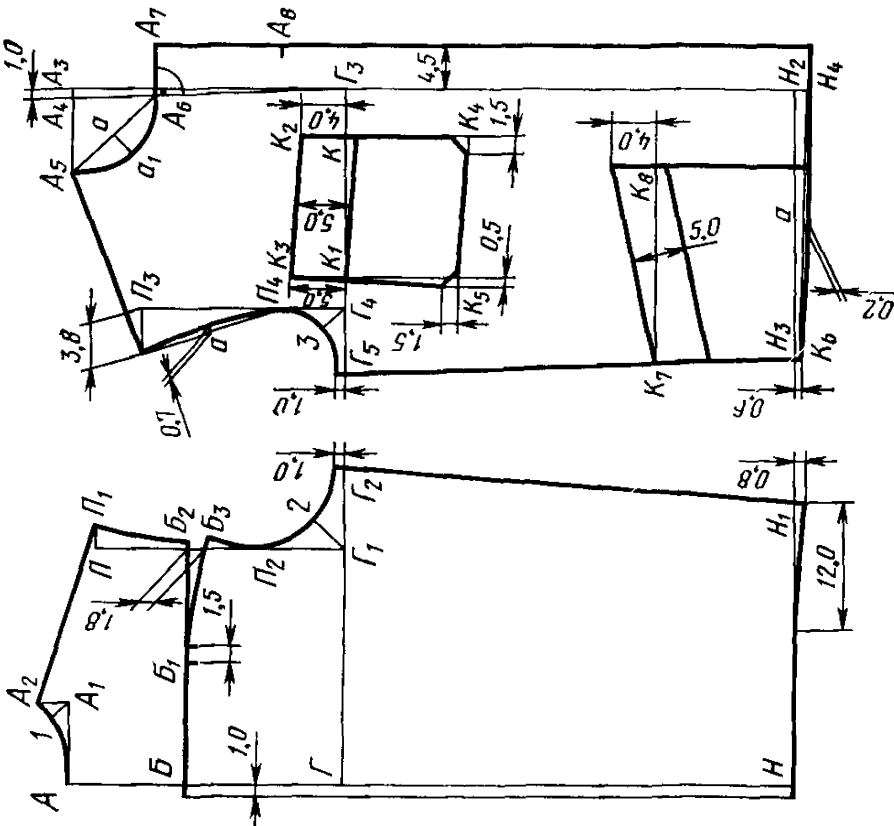
Тип Г



Черт. 8

Черт. 7

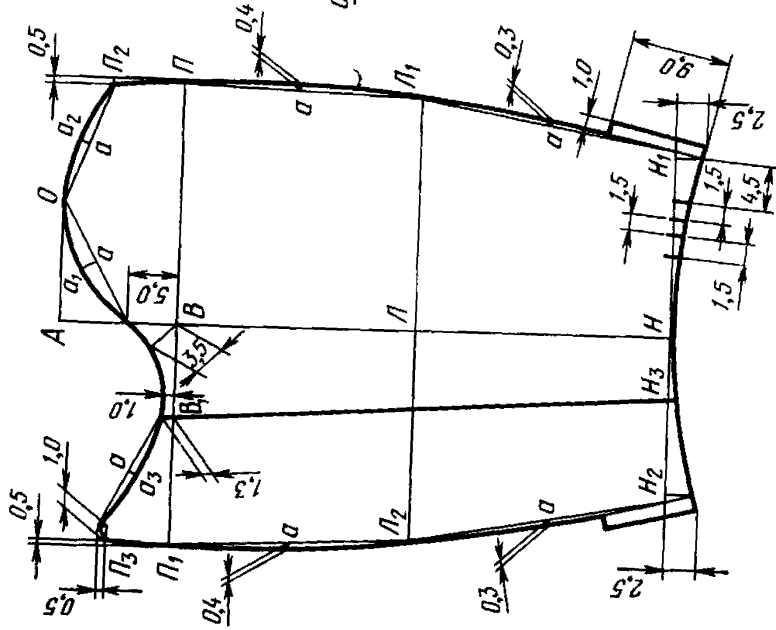
Тип В



Черт. 6

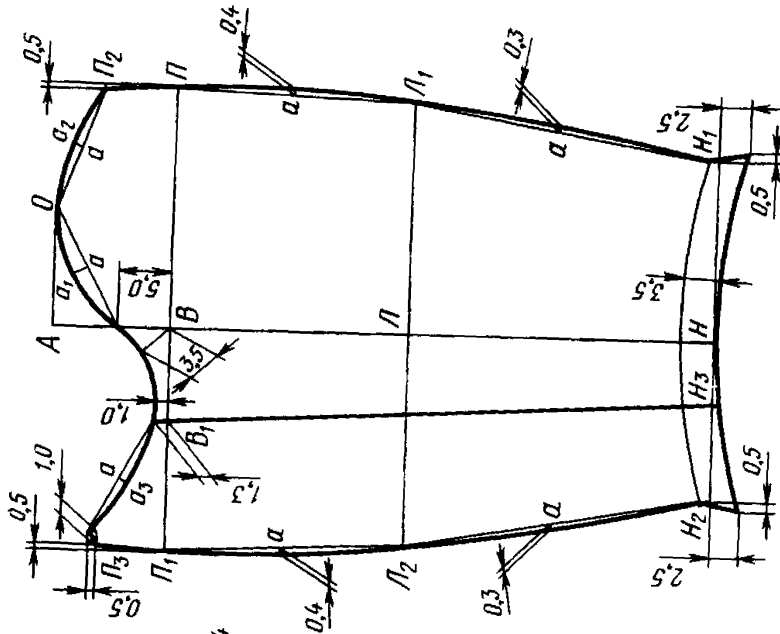
Черт. 5

Типы А, В, Г, Д

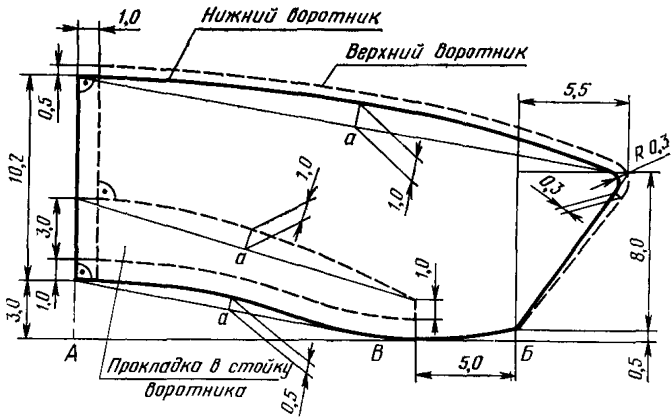


Черт. 9

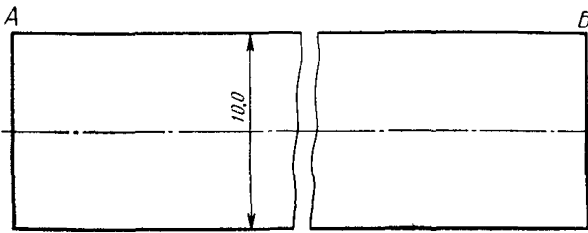
Тип Б



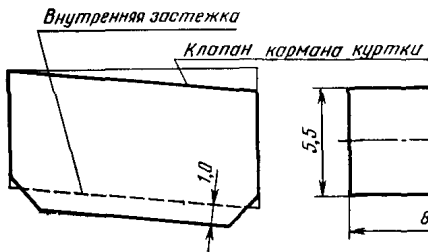
Черт. 10



Черт. 11

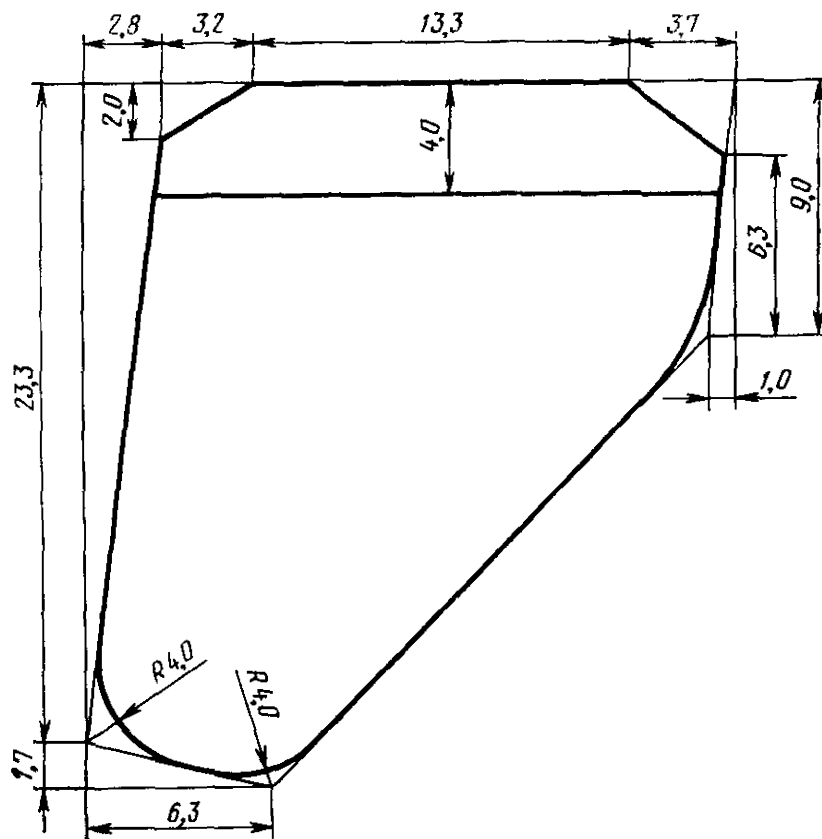


Черт. 12

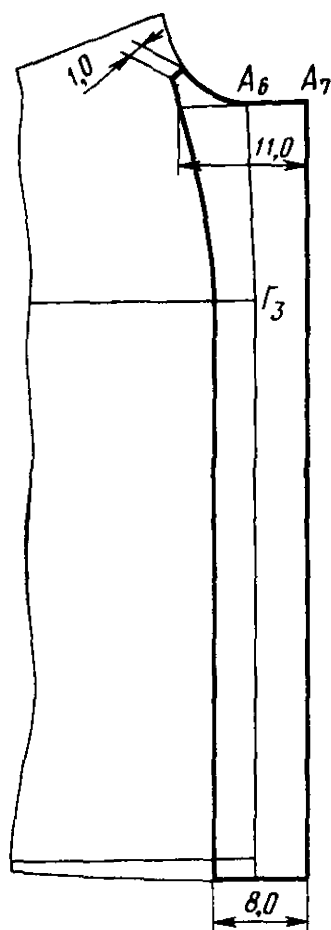


Черт. 13

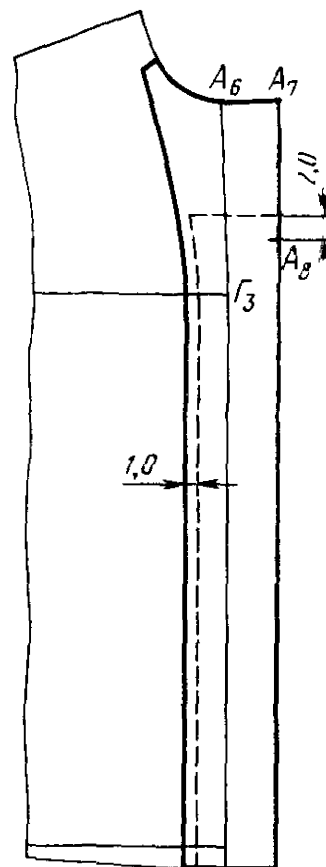
Черт. 14



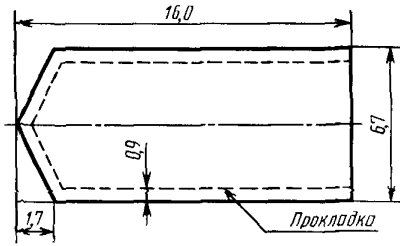
Черт. 15



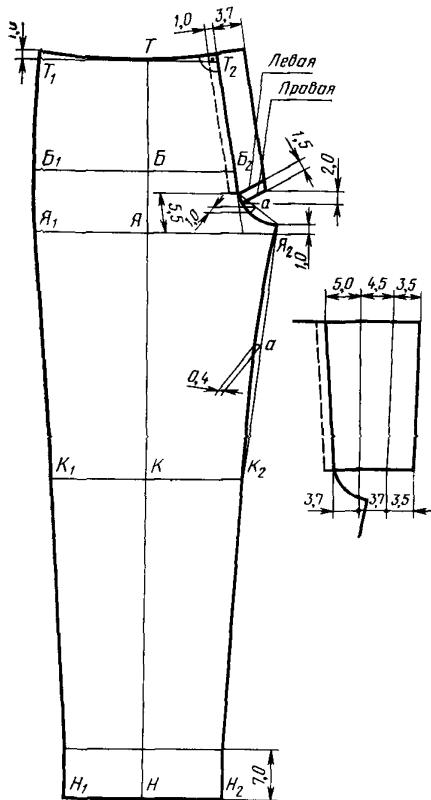
Черт. 16



Черт. 17

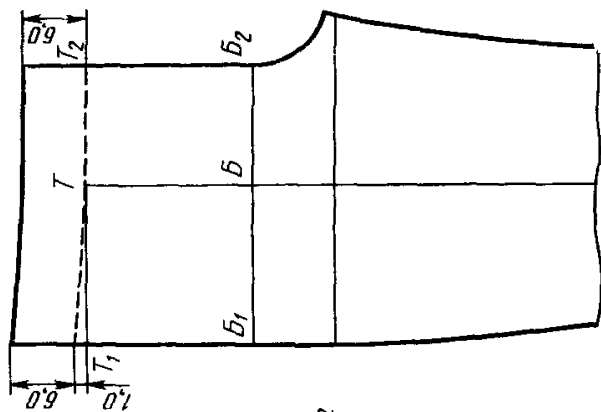


Черт. 17а



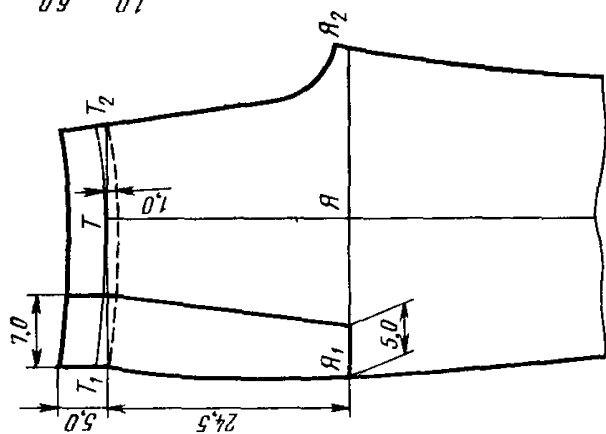
Черт. 18

Тип Д



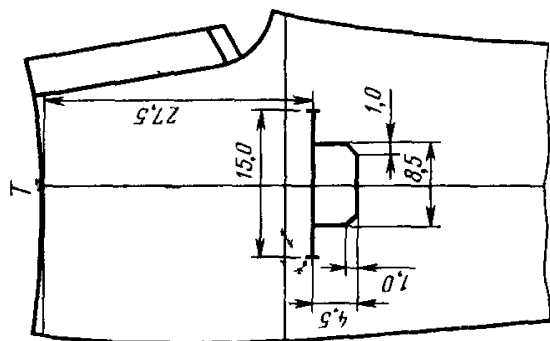
Черт. 21

Тип Б



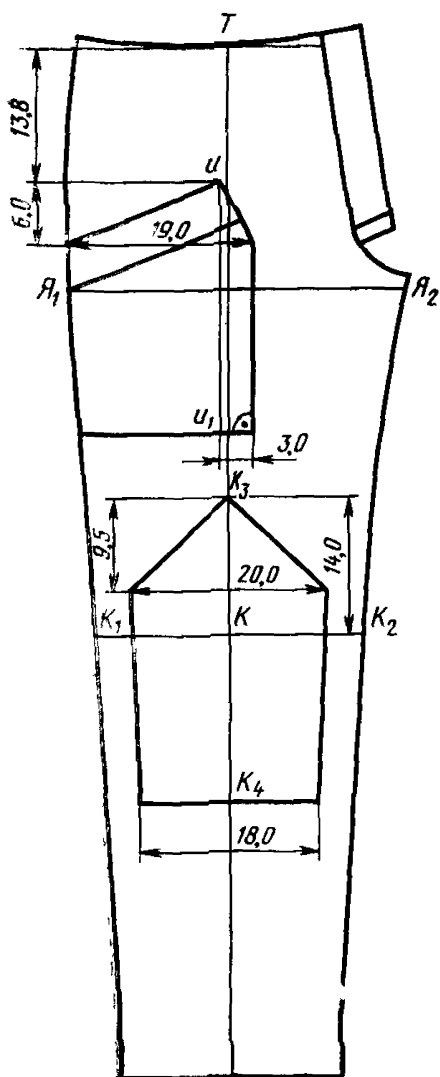
Черт. 20

Тип А



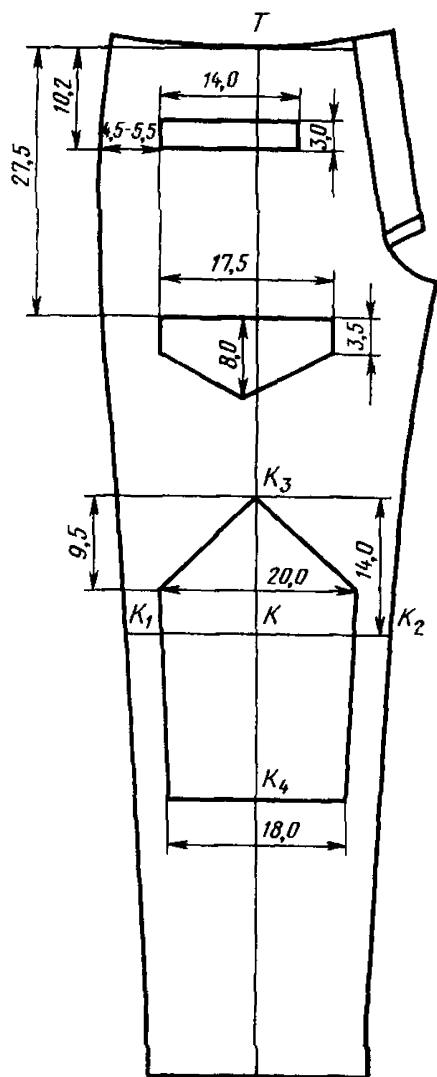
Черт. 19

Тип В



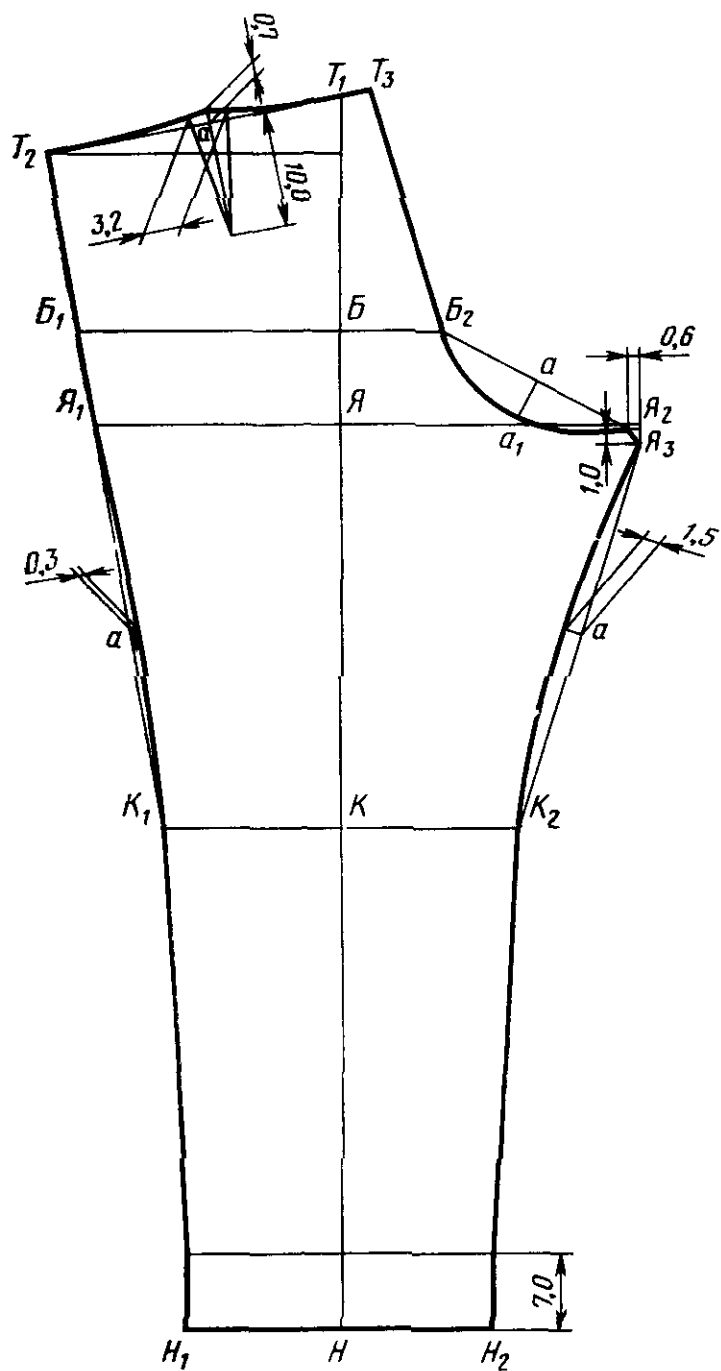
Черт. 22

Тип Г

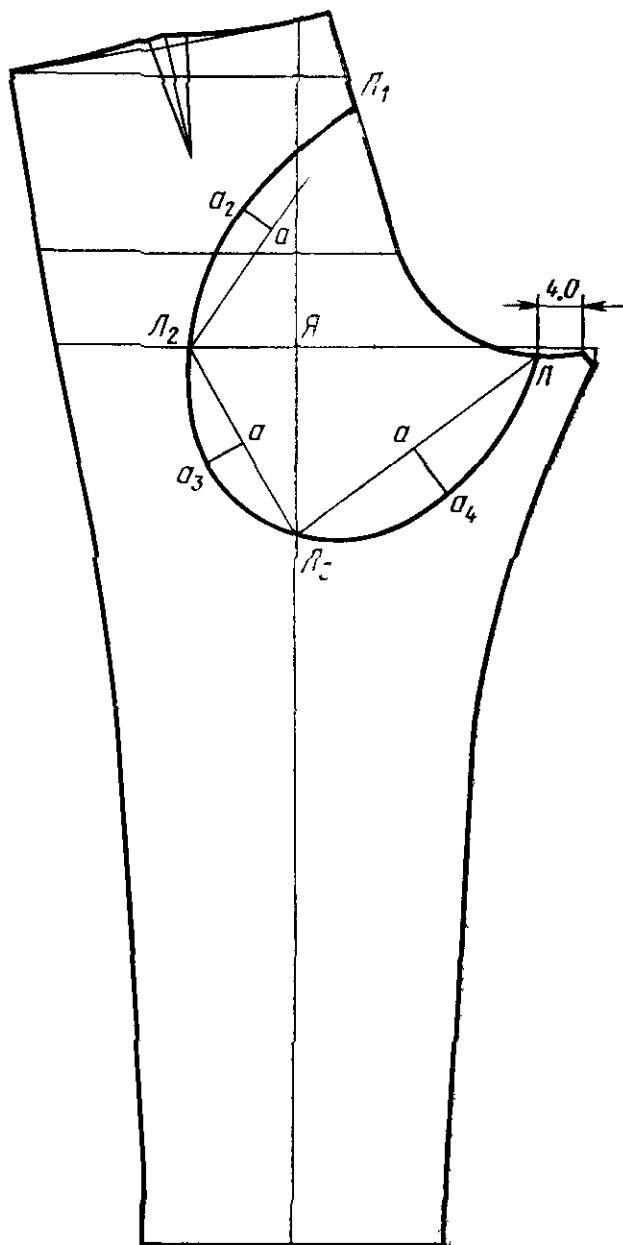


Черт. 23

Тип Г

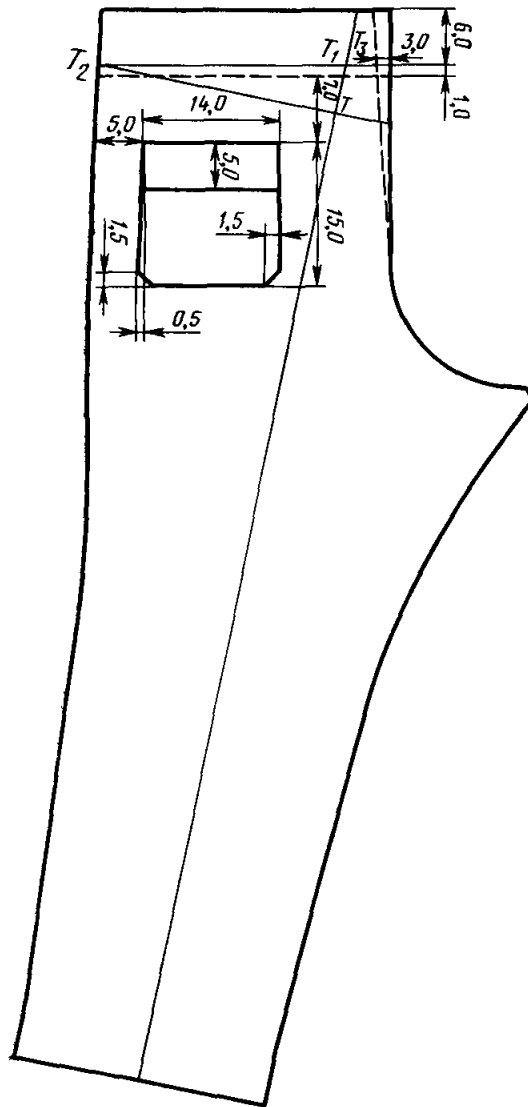


Черт. 24

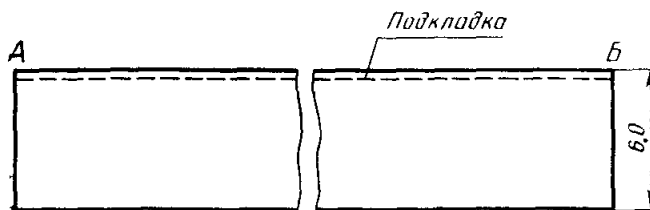


Черт. 25

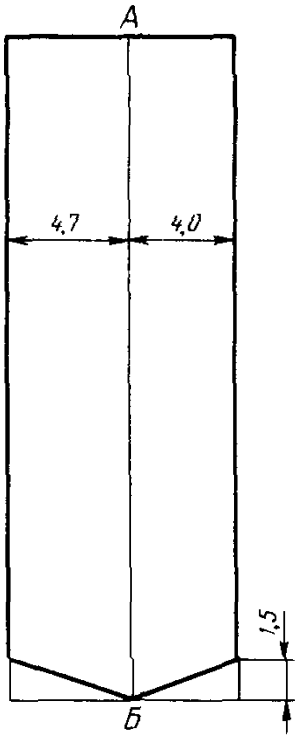
Тип Д



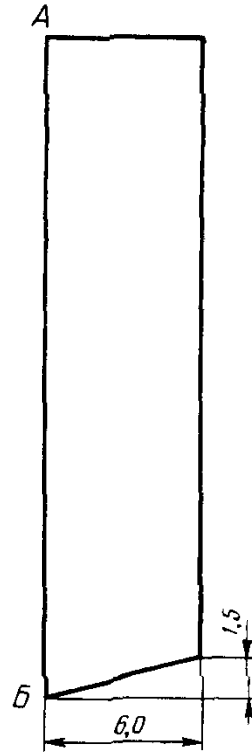
Черт. 26



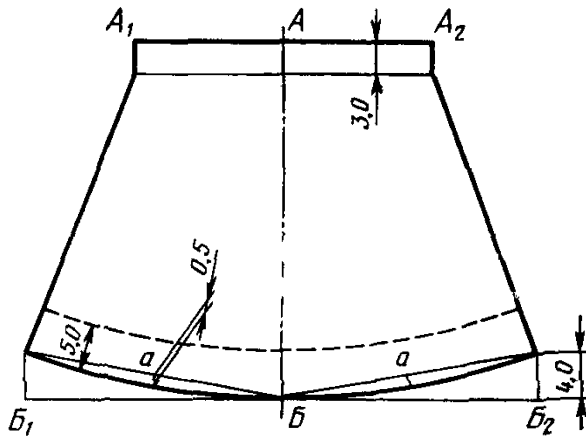
Черт. 27



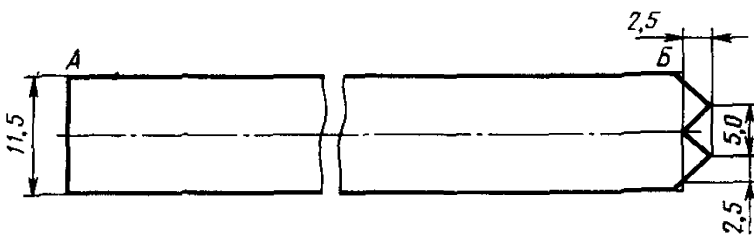
Черт. 28



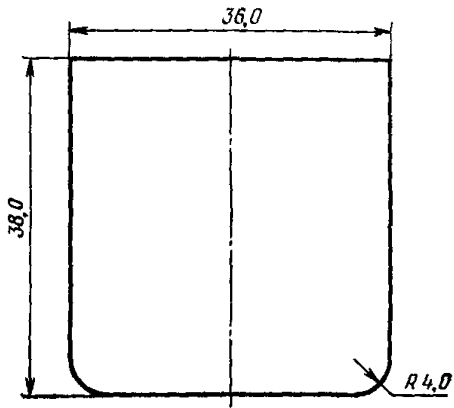
Черт. 29



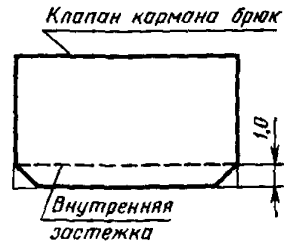
Черт. 30



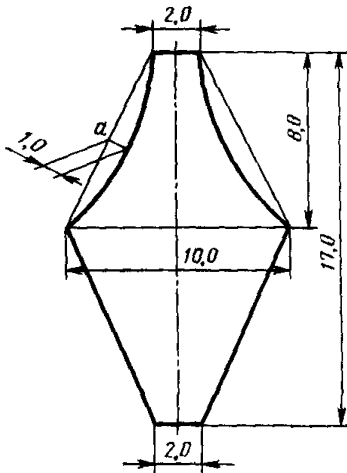
Черт. 31



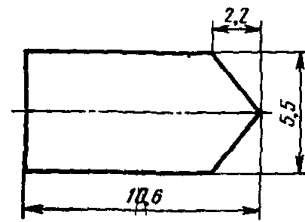
Черт. 32



Черт. 33



Черт. 34



Черт. 35

Спецификация деталей костюма

Наименование детали	Тип	Номер чертежа или размер, см	Количество деталей
Куртка			
Детали верха			
Спинка	А, В, Г	1, 5, 7	1
	Б, Д	3	2
Кокетка спинки	В	5	1
Полочка	А, Б, В, Г, Д	2, 4, 6, 8	2
Кокетка полочки	Г	8	2
Рукав	А, Б, В, Г, Д	9, 10	2
Подборт	А, Б, В, Г, Д	16	2
Верхний воротник	А, Б, В, Г, Д	11	1
Нижний воротник	А, Б, В, Г, Д	11	2
Манжета	А, В, Г, Д	12	2
Пояс	А, В	12	1
Клапан	А	2	1
	Г	8	2
Внутренняя застежка клапана	А	2, 13	1
Подкладка клапана	Г	—	2
Хлястик	В	14	2
Подкладка хлястика	В	—	2
Передний накладной карман	Б, В, Д	4,6	1
Обтачка переднего накладного кармана	Б, В, Д	4,6	1
Обтачка переднего прорезного кармана	А	16,0×5,0	1
Обтачка переднего прорезного кармана для пистолета	Г	19,5×6,0	2
Подзор переднего прорезного кармана	А	16,0×6,0	1
Подзор переднего кармана с клапаном	Г	12,0×6,0	1
Боковой накладной карман	Б, В, Д	4,6	2
Обтачка бокового накладного кармана	Б, В, Д	4,6	2
Шлевки для погон	А	5,5×4,5	2
Погон	А, В, Г	17а	4
Детали подкладки и прикладка			
Подкладка кокетки спинки	В	5	1
Подкладка клапана	А	—	1
Подкладка внутренней застежки клапана	А	—	1
Внутренний накладной карман	А	14,5×12,5	1
Подкладка переднего кармана	А	35,0×17,0	1
	Г	33,5×20,5	1

Продолжение

Наименование детали	Тип	Номер чертежа или размер, см	Количество деталей
Обтачка левого борта	А, Б, В, Г	17	1
Обтачка левого подборта	А, Б, В, Г	17	1
Обтачка внутреннего накладного кармана	А	12,5×5,0	1
Полоска для окантовывания проймы	А, Б, В, Г, Д	—	2
Вешалка	А, Б, В, Г, Д	10,0×2,5	1
Детали прокладки			
Прокладка в стойку воротника	А, Б, В, Г	11	1
Прокладка в погоны (из бортовки клеевой)	А, В, Г	17а	2
Детали из искусственной кожи			
Большая подкладка кармана для пистолета	Г	15	1
Малая подкладка кармана для пистолета	Г	15	1
Карман для обоймы	Г	30,0×7,5	1
Прокладка под кнопки	Г	—	4
Брюки			
Детали верха			
Передняя половинка	А, Б, В, Г, Д	18—23	2
Усилительная накладка передних половинок	В, Г	22, 23	2
Задняя половинка	А, Б, В, Г, Д	24, 25, 26	2
Усилительная накладка задних половинок	Г	25	2
Пояс	А, Б, В, Г	27	2
Съемный пояс	Г	31	1
Верхняя обтачка лацбанта	Б	27	1
Гульфик	А, В, Г	28	1
Нагрудник	В	30	1
Обтачка низа нагрудника	В	30	1
Боковая обтачка лацбанта	Б	20	2
Клапан переднего кармана	А	19	2
Внутренняя застежка клапана переднего кармана	А	19, 33	2
Клапан переднего кармана	Г	23	2
Подкладка клапана переднего кармана	Г	—	2
Боковой накладной карман	В	22	2
Обтачка бокового накладного кармана	В	22	2

Наименование детали	Тип	Номер чертежа или размер, см	Количество деталей
Задний накладной карман	Д	26	1
Обтачка заднего накладного кармана	Д	26	1
Листочка переднего кармана	Г	16,0×10,0	2
Подзор кармана с листочкой	Г	17,0×6,0	2
Подзор кармана с клапаном	Г	20,0×6,0	2
Обтачка кармана с клапаном	Г	20,0×9,0	2
Подзор бокового кармана	Б	—	2
Обтачка бокового кармана	Б	—	2
Обтачка переднего прорезного кармана	А	—	4
Подзор переднего прорезного кармана	А		2
Шлевка	А, В	4,0×7,5	6
	Б	4,0×7,5	4
	Г	35	5
Бретель	В	72,0×6,0	1
Детали подкладки и приклада			
Подзакрепка	А, Б, В, Г, Д	34	2
Подкладка откоса	А, В, Г	29	1
Подкладка бокового кармана	Б	32	2
Подкладка пояса	А, Б, В, Г	27	2
Штрипка	В, Г	36,5×6,5	2
Подкладка клапана переднего кармана	А	—	2
Подкладка внутренней застежки переднего кармана	А	—	2
Петля лацбанта	Б	9,0×2,5	1
Подкладка переднего кармана	А	50,0×20,0	2
Верхняя подкладка переднего кармана с листочкой	Г	25,5×19,0	2
Нижняя подкладка переднего кармана с листочкой	Г	16,5×18,0	2
Подкладка переднего кармана с клапаном	Г	44,0×21,5	2
Детали прокладки			
Прокладка в съемный пояс	Г	—	1
Детали из искусственной кожи			
Полоска для закрепления металлической петли	Г	3,5×3,0	1
Прокладка под кнопки	Г	—	4

ПРИЛОЖЕНИЕ 4

Справочное

Коды ОКП на костюмы

Наименование костюма	Тип	Код ОКП
Костюм солдатский из хлопчатобумажной ткани, военных строителей, защитного цвета, арт ткани 3303	В	85 8211 1364 10
Костюм солдатский из хлопчатобумажной ткани, военных строителей, защитного цвета, арт ткани 3446	В	85 8211 1367 07
Костюм солдатский из хлопчатобумажной ткани, военных строителей, защитного цвета, арт ткани 3122	В	85 8211 1368 06
Костюм для военнослужащих ВМФ из хлопчатобумажной ткани, специальный типа тренировочного, темно синего цвета, арт ткани 871	Д	85 8555 1232 00
Костюм для военнослужащих ВМФ из хлопчатобумажной ткани, летний, рабочий, темно синего цвета, арт ткани 3303	Б	85 8555 1735 04
Костюм для военнослужащих ВМФ из хлопчатобумажной ткани, летний рабочий, темно синего цвета, арт. ткани 3446	Б	85 8555 1737 02
Костюм для военнослужащих ВМФ из хлопчатобумажной ткани, летний рабочий, темно синего цвета, арт ткани 3155	Б	85 8558 1739 00
Костюм специальный из хлопчатобумажной ткани, летний для технологических работ, темно синего цвета, арт ткани 3155	А	85 8558 1111 04
Костюм специальный из хлопчатобумажной ткани, летний для технологических работ, темно синего цвета, арт ткани 3303	А	85 8558 1112 03
Костюм специальный из хлопчатобумажной ткани, летний для технологических работ, темно синего цвета, арт ткани 3446	А	85 8558 1113 02
Костюм специальный из хлопчатобумажной ткани, летний для танкистов, защитного цвета, арт ткани 3155	Г	85 8558 1221 10
Костюм специальный из хлопчатобумажной ткани, летний для танкистов, защитного цвета, арт ткани 3303	Г	85 8558 1222 09
Костюм специальный из хлопчатобумажной ткани, летний для танкистов, защитного цвета, арт ткани 3446	Г	85 8558 1223 08
Костюм специальный из хлопчатобумажной ткани, летний для танкистов, защитного цвета, арт ткани 6882	Г	85 8558 1227 04

Наименование костюма	Тип	Код ОКП
Костюм специальный из хлопчатобумажной ткани, летний для танкистов, защитного цвета, арт. ткани 6883	Г	85 8558 1228 03
Костюм специальный из хлопчатобумажной ткани, летний для танкистов, с набивкой, арт. ткани 3153	Г	85 8558 1234 05
Костюм специальный из хлопчатобумажной ткани, летний для танкистов, с набивкой, арт. ткани 3221	Г	855 8558 1235 04
Костюм специальный из хлопчатобумажной ткани, летний для танкистов, с набивкой, арт. ткани 3225	Г	85 8558 1236 03

ИНФОРМАЦИОННЫЕ ДАННЫЕ

1. РАЗРАБОТАН И ВНЕСЕН Министерством легкой промышленности СССР

РАЗРАБОТЧИКИ

В. И. Малахова, Г. И. Панченко, В. Е. Кривошеина

2. УТВЕРЖДЕН И ВВЕДЕН В ДЕЙСТВИЕ Постановлением Государственного комитета СССР по стандартам от 30.06.81 № 3268

3. Периодичность проверки — 5 лет

4. ВЗАМЕН ГОСТ 21250—75 (в части костюмов типов А, Б, В)

5. ССЫЛОЧНЫЕ НОРМАТИВНО-ТЕХНИЧЕСКИЕ ДОКУМЕНТЫ

Обозначение НТД, на который дана ссылка	Номер раздела, пункта
ГОСТ 4103—82	4
ГОСТ 5665—77	2 2 1
ГОСТ 6309—87	2 2 1
ГОСТ 7297—75	2 2 1
ГОСТ 7896—76	2 2 1
ГОСТ 11259—79	2 4 2
ГОСТ 12087—77	2 2 1
ГОСТ 12239—76	2 2 1
ГОСТ 12807—88	2 4 3
ГОСТ 19159—85	2 4 12, 5
ГОСТ 19196—80	2 2 1
ГОСТ 20757—75	2 4 1
ГОСТ 23167—78	1 2
ГОСТ 24782—81	3
ГОСТ 25441—82	2 2 1
ОСТ 17—31—83	2 2 1
ОСТ 17—48—77	2 2 1
ОСТ 17—148—72	2 2 1
ОСТ 17—165—79	2 2 1
ОСТ 17—284—87	2 2 1
ОСТ 17—466—85	2 2 1
ОСТ 17—602—81	2 2 1
ОСТ 17—624—87	2 2 1
ОСТ 17—803—79	2 2 1
ОСТ 17—805—85	2 2 1
ОСТ 17—808—79	2 2 1
ОСТ 17—835—80	2 4 3
ОСТ 17—921—88	2 2 1
TV 6—19—137—79	2 2 1

Обозначение НТД, на который дана ссылка	Номер раздела, пункта
ТУ 17—21—114—76	2 2 1
ТУ 17—21—201—77	2 2 1
ТУ 17—21—235—78	2 2 1
ТУ 17—19—137—79	2 2 1
ТУ 17 РСФСР 60—10724—84	2 2 1
ТУ 17 РСФСР 66—6073—85	2 2 1
ТУ 17 РСФСР 66—11429—87	2 2 1
ТУ 17 РСФСР 67—11035—85	2 2 1

6. Срок действия продлен до 01.01.93 Постановлением Государственного комитета СССР по стандартам от 20.08.87 № 3340

7. ПЕРЕИЗДАНИЕ (март 1990 г.) с Изменениями №№ 1, 2, 3, 4, утвержденными в апреле 1984 г., феврале 1987 г., декабре 1987 г., сентябре 1989 г.
(ИУС 7—84; 5—87; 3—88; 12—89)

Редактор *В С Бабкина*
Технический редактор *О Н Никитина*
Корректор *Т А Васильева*

Сдано в наб 13 11 89 Подп в печ 18 06 90 4 5 усл п л 4,63 усл кр отт 4,37 уч изд л
Тираж 4000 Цена 20 к

Ордена «Знак Почета» Издательство стандартов, 123557, Москва, ГСП,
Новопресненский пер, 3
Калужская типография стандартов, ул Московская, 256 Зак 2112

Величина	Единица			Выражение через основные и дополнительные единицы СИ
	Наименование	Обозначение		
		международное	русское	
ОСНОВНЫЕ ЕДИНИЦЫ СИ				
Длина	метр	m	м	
Масса	килограмм	kg	кг	
Время	секунда	s	с	
Сила электрического тока	ампер	A	А	
Термодинамическая температура	кельвин	K	К	
Количество вещества	моль	mol	моль	
Сила света	кандела	cd	кд	
ДОПОЛНИТЕЛЬНЫЕ ЕДИНИЦЫ СИ				
Плоский угол	радиан	rad	рад	
Телесный угол	стерадиан	sr	ср	
ПРОИЗВОДНЫЕ ЕДИНИЦЫ СИ, ИМЕЮЩИЕ СПЕЦИАЛЬНЫЕ НАИМЕНОВАНИЯ				
Величина	Наименование	Единица		Выражение через основные и дополнительные единицы СИ
		международное	русское	
Частота	герц	Hz	Гц	s^{-1}
Сила	ньютон	N	Н	$м кг с^{-2}$
Давление	паскаль	Pa	Па	$м^{-1} кг с^{-2}$
Энергия	джоуль	J	Дж	$м^2 кг с^{-2}$
Мощность	ватт	W	Вт	$м^2 кг с^{-3}$
Количество электричества	кулон	C	Кл	$с А$
Электрическое напряжение	вольт	V	В	$м^2 кг с^{-3} А^{-1}$
Электрическая емкость	фарад	F	Ф	$м^{-2} кг^{-1} с^4 А^2$
Электрическое сопротивление	ом	Ω	Ом	$м^2 кг с^{-3} А^{-2}$
Электрическая проводимость	сименс	S	См	$м^{-2} кг^{-1} с^3 А^2$
Поток магнитной индукции	вебер	Wb	Вб	$м^2 кг с^{-2} А^{-1}$
Магнитная индукция	тесла	T	Тл	$кг с^{-2} А^{-1}$
Индуктивность	генри	H	Гн	$м^2 кг с^{-2} А^{-2}$
Световой поток	люмен	lm	лм	кд ср
Освещенность	люкс	lx	лк	$м^{-2} кд ср$
Активность радионуклида	беккерель	Bq	Бк	$с^{-1}$
Поглощенная доза ионизирующего излучения	грэй	Gy	Гр	$м^2 с^{-2}$
Эквивалентная доза излучения	зиверт	Sv	Зв	$м^2 с^{-2}$