



ГОСУДАРСТВЕННЫЙ СТАНДАРТ  
СОЮЗА ССР

---

**ХВОСТОВИКИ ДЕРЖАВОК  
ЦИЛИНДРИЧЕСКИЕ  
ДЛЯ ТОКАРНЫХ СТАНКОВ  
С ПРОГРАММНЫМ УПРАВЛЕНИЕМ**

ОСНОВНЫЕ РАЗМЕРЫ

**ГОСТ 24900—81  
(СТ СЭВ 1859—79)**

Издание официальное

Цена 3 коп.

ГОСУДАРСТВЕННЫЙ КОМИТЕТ СССР ПО СТАНДАРТАМ  
Москва

**РАЗРАБОТАН** Министерством станкостроительной и инструментальной промышленности

**ИСПОЛНИТЕЛИ**

Н. Ф. Хлебалин, А. Н. Байков, А. Д. Новицкая

**ВНЕСЕН** Министерством станкостроительной и инструментальной промышленности

Зам. министра А. Е. Прокопович

**УТВЕРЖДЕН И ВВЕДЕН В ДЕЙСТВИЕ** Постановлением Государственного комитета СССР по стандартам от 10 августа 1981 г. № 3761

**ХВОСТОВИКИ ДЕРЖАВОК ЦИЛИНДРИЧЕСКИЕ  
ДЛЯ ТОКАРНЫХ СТАНКОВ С ПРОГРАММНЫМ  
УПРАВЛЕНИЕМ**

**ГОСТ  
24900-81**

**Основные размеры**

**Straight shanks of holders for NC-lathe.  
Basic dimensions**

**(СТ СЭВ  
1859-79)**

Постановлением Государственного комитета СССР по стандартам от 10 августа 1981 г. № 3761 срок введения установлен

с 01.01 1982 г.

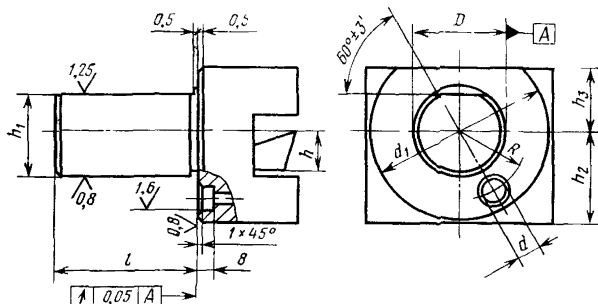
Несоблюдение стандарта преследуется по закону

1. Настоящий стандарт распространяется на цилиндрические хвостовики для резцедержателей, борштанг, оправок с перовым сверлом и оправок для концевого инструмента, применяемых на токарных станках с программным управлением.

Стандарт полностью соответствует СТ СЭВ 1859-79.

2. Основные размеры цилиндрических хвостовиков должны соответствовать указанным на черт. 1—3 и в таблице.

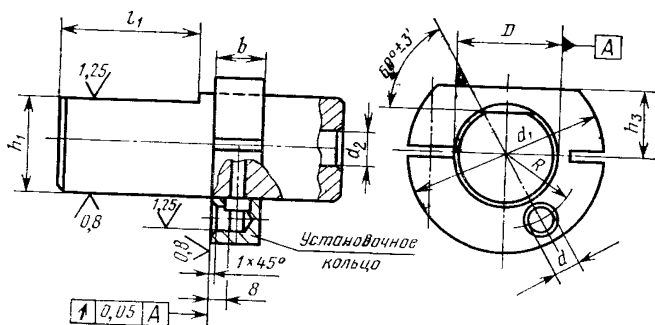
Исполнение 1



Черт. 1

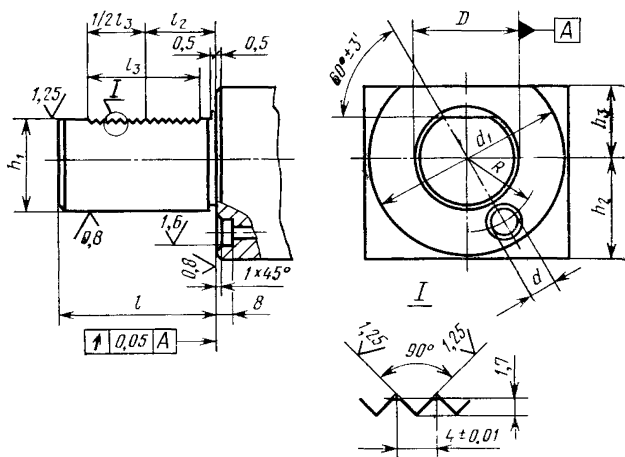


Исполнение 2



Черт. 2

Исполнение 3



Черт. 3

мм

Высота резца $h$ или диаметр от- верстия $d_2$ для инструмента	$D$ (пред. откл. h 6)	$d$ (пред. откл. H8)	$d_1$	$l$	$l_1$	$l_2$ (пред. откл. -0,25 -0,35)	$l_3$	$h_1$ (пред. откл. $\pm 0,1$ )	$h_2$	$h_3$	$R$ (пред. откл. $\pm 0,02$ )	$b$
16	30; 32	14	68	55	50	30	48	27; 29	35	28	25	18
	40		83	63	58			36	42,5	32,5	32	
20	50	16	98	78	78	36	56	45	50	35	37	22
	60		123	94	80			44	55	62,5	42,5	
25	80	20	158	124	110	60	80	72	80	55	65	25
	40		193	144	130			50	60	50	45	

**Примечания:**

1. Допускается изготовлять отверстия диаметром  $d_2=28, 36$  и  $48$  мм.
2. Неуказанные предельные отклонения: валов  $h14$ , отверстий  $H14$ , остальных поверхностей  $\pm \frac{IT14}{2}$ .

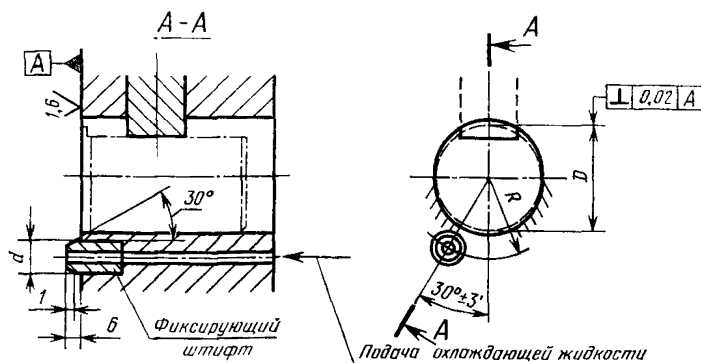
3. Цилиндрические хвостовики исполнения 3 имеют предпочтительное применение.

4. При применении штифта некруглого сечения допуск на размер  $R$  должен быть не более  $\pm 0,05$  мм.

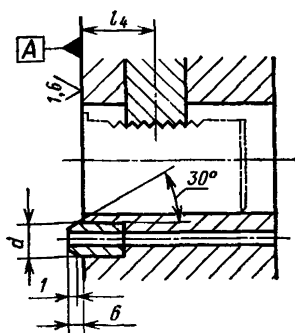
5. Основные размеры отверстий для крепления цилиндрических хвостовиков державок приведены в рекомендуемом приложении.

**ОСНОВНЫЕ РАЗМЕРЫ ОТВЕРСТИЙ ДЛЯ КРЕПЛЕНИЯ ЦИЛИНДРИЧЕСКИХ  
ХВОСТОВИКОВ ДЕРЖАВОК**

Основные размеры отверстий для крепления цилиндрических хвостовиков державок к токарным станкам с программным управлением указаны на черт. 1, 2 и в таблице.



Черт. 1



Черт. 2

## ММ

$D$ (пред. откл. Н6)	$d$ (пред. откл. с8)	$R$ (пред. откл. $\pm 0,02$ )	$l_4$ (пред. откл. $\pm 0,05$ )
30; 32	14	25	30
40		32	
50	16	37	36
60		48	44
80		65	60

Редактор *А Л Владимиров*  
Технический редактор *А Г Каширин*  
Корректор *И Л Асауленко*

Сдано в наб 19 08 81 Подп к печ 26 10 81 0,5 п л 0,24 уч-изд л Тир 12000 Цена 3 коп.

Ордена «Знак Почета» Издательство стандартов, 123557, Москва, Новопресненский пер, 3  
Тип «Московский печатник», Москва, Лялин пер, 6 Зак 1239

### ОСНОВНЫЕ ЕДИНИЦЫ СИ

Величина	Единица		
	Наименование	Обозначение	
		русское	международное
ДЛИНА	метр	м	m
МАССА	килограмм	кг	kg
ВРЕМЯ	секунда	с	s
СИЛА ЭЛЕКТРИЧЕСКОГО ТОКА	ампер	А	A
ТЕРМОДИНАМИЧЕСКАЯ ТЕМПЕРАТУРА	кельвин	К	K
КОЛИЧЕСТВО ВЕЩЕСТВА	моль	моль	mol
СИЛА СВЕТА	кандела	кд	cd
<b>ДОПОЛНИТЕЛЬНЫЕ ЕДИНИЦЫ СИ</b>			
Плоский угол	радиан	рад	rad
Телесный угол	стерадиан	ср	sr

### ПРОИЗВОДНЫЕ ЕДИНИЦЫ СИ, ИМЕЮЩИЕ СОБСТВЕННЫЕ НАИМЕНОВАНИЯ

Величина	Единица		Выражение производной единицы	
	наименование	обозначение	через другие единицы СИ	через основные единицы СИ
Частота	герц	Гц	—	$c^{-1}$
Сила	ньютон	Н	—	$м \cdot кг \cdot c^{-2}$
Давление	паскаль	Па	$Н/м^2$	$м^{-1} \cdot кг \cdot c^{-2}$
Энергия, работа, количество теплоты	джоуль	Дж	Н·м	$м^2 \cdot кг \cdot c^{-2}$
Мощность, поток энергии	ватт	Вт	Дж/с	$м^2 \cdot кг \cdot c^{-3}$
Количество электричества, электрический заряд	кулон	Кл	А·с	с·А
Электрическое напряжение, электрический потенциал	вольт	В	Вт/А	$м^2 \cdot кг \cdot c^{-3} \cdot A^{-1}$
Электрическая емкость	фарад	Ф	Кл/В	$м^{-2} \cdot кг^{-1} \cdot c^4 \cdot A^2$
Электрическое сопротивление	ом	Ом	В/А	$м^2 \cdot кг \cdot c^{-3} \cdot A^{-2}$
Электрическая проводимость	сименс	См	А/В	$м^{-2} \cdot кг^{-1} \cdot c^3 \cdot A^2$
Поток магнитной индукции	вебер	Вб	В·с	$м^2 \cdot кг \cdot c^{-2} \cdot A^{-1}$
Магнитная индукция	тесла	Тл	Вб/м <sup>2</sup>	$кг \cdot c^{-2} \cdot A^{-1}$
Индуктивность	генри	Гн	Вб/А	$м^2 \cdot кг \cdot c^{-2} \cdot A^{-2}$
Световой поток	люмен	лм	—	кд·ср
Освещенность	люкс	лк	—	$м^{-2} \cdot кд \cdot ср$
Активность нуклеида	беккерель	Бк	—	$c^{-1}$
Доза излучения	грей	Гр	—	$м^2 \cdot c^{-2}$

\* В эти два выражения входит, наравне с основными единицами СИ, дополнительная единица—стерадиан.