



ГОСУДАРСТВЕННЫЙ СТАНДАРТ
СОЮЗА ССР

**КОСТЮМЫ СПЕЦИАЛЬНЫЕ ЗИМНИЕ
ДЛЯ ВОЕННОСЛУЖАЩИХ**

ТЕХНИЧЕСКИЕ УСЛОВИЯ

ГОСТ 24912—81

Издание официальное

80 коп.

ГОСУДАРСТВЕННЫЙ КОМИТЕТ СССР
ПО УПРАВЛЕНИЮ КАЧЕСТВОМ ПРОДУКЦИИ И СТАНДАРТАМ

Москва

ГОСУДАРСТВЕННЫЙ СТАНДАРТ
СОЮЗА ССР

КОСТЮМЫ СПЕЦИАЛЬНЫЕ ЗИМНИЕ
ДЛЯ ВОЕННОСЛУЖАЩИХ

ТЕХНИЧЕСКИЕ УСЛОВИЯ

ГОСТ 24912—81

Издание официальное

МОСКВА — 1990

© Издательство стандартов, 1981

© Издательство стандартов, 1990

Переиздание с Изменениями

Редактор *М. Е. Искандарян*

Технический редактор *Л. Я. Митрофанова*

Корректор *В. И. Конуркина*

Сдано в наб 25 09 90 Подп. в печ 19 12 90 4,0 усл п л. 4,13 усл. кр-отт 3,90 уч-изд. л.
Тир. 2000 Цена 80 к

Ордена «Знак Почета» Издательство стандартов, 123567, Москва, ГСП,
Новопрессненский пер., 3
Калужская типография стандартов, ул. Московская, 256 Зак. 1906

**КОСТЮМЫ СПЕЦИАЛЬНЫЕ ЗИМНИЕ ДЛЯ
ВОЕННОСЛУЖАЩИХ**

Технические условия

Special army winter clothes. Specifications

**ГОСТ
24912—81**

ОКП 85 0000

Срок действия с 01.01.83
до 01.01.93

Настоящий стандарт распространяется на зимние костюмы, состоящие из куртки и брюк, предназначенные в качестве спецодежды для личного состава Военно-Морского Флота и Комиг та государственной безопасности СССР.

1. ТИПЫ И ОСНОВНЫЕ РАЗМЕРЫ

1.1. Костюмы в зависимости от назначения должны изготовляться двух типов.

А — на подкладке со съемным утеплителем (черт. 1—8);

Б — без подкладки (черт. 1,9—11).

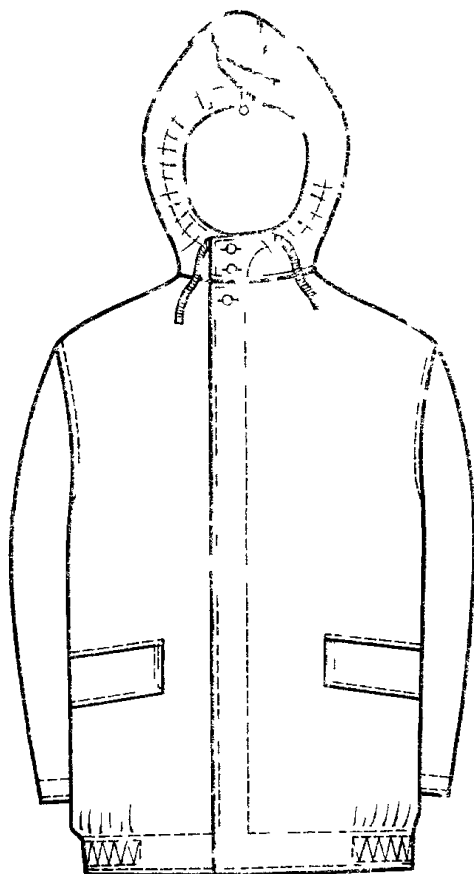
1.2. Костюмы по размерам должны изготовляться на типовые фигуры второй полнотной группы, предусмотренные ГОСТ 23167—78 для маршалов, генералов, адмиралов, полковников и капитанов I ранга СА и ВМФ, офицеров, прапорщиков и мичманов СА и ВМФ, военнослужащих сверхсрочной службы, военнообязанных запаса и табл. 1 настоящего стандарта.

1.1, 1.2 (Измененная редакция, Изм. № 2).

Таблица 1

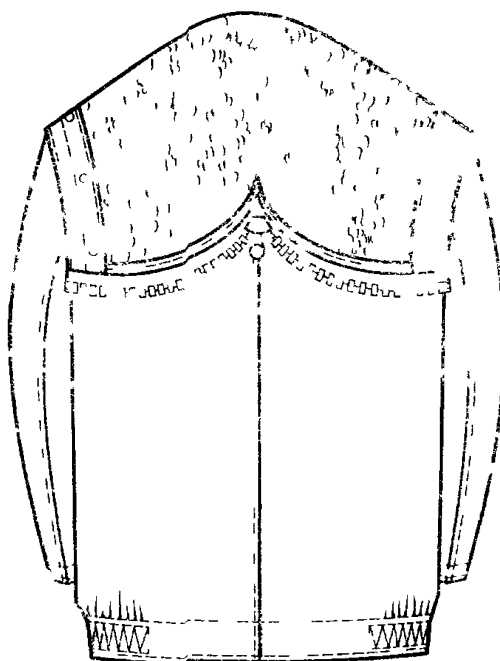
Рост типовой фигуры, см	Рост военнослужащего, см	Условное обозначение роста
158	От 155 до 160,9	1
164	Св. 161 » 166,9	2
170	» 167 » 172,9	3
176	» 173 » 178,9	4
182	» 179 » 184,9	5
188	» 185 » 191	6

Типы А и Б



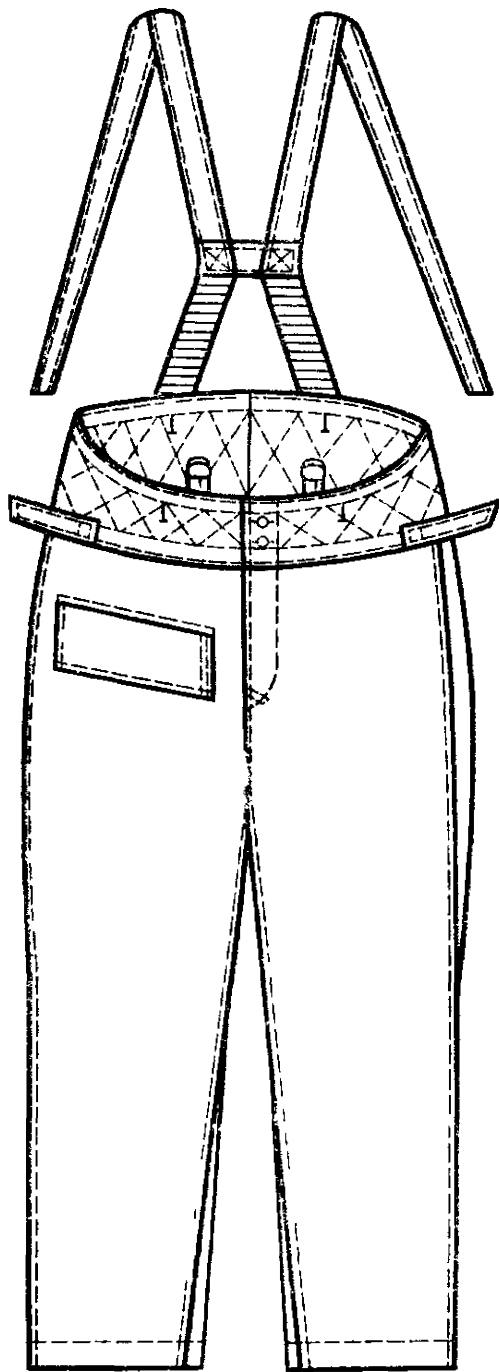
Черт. 1

Тип А

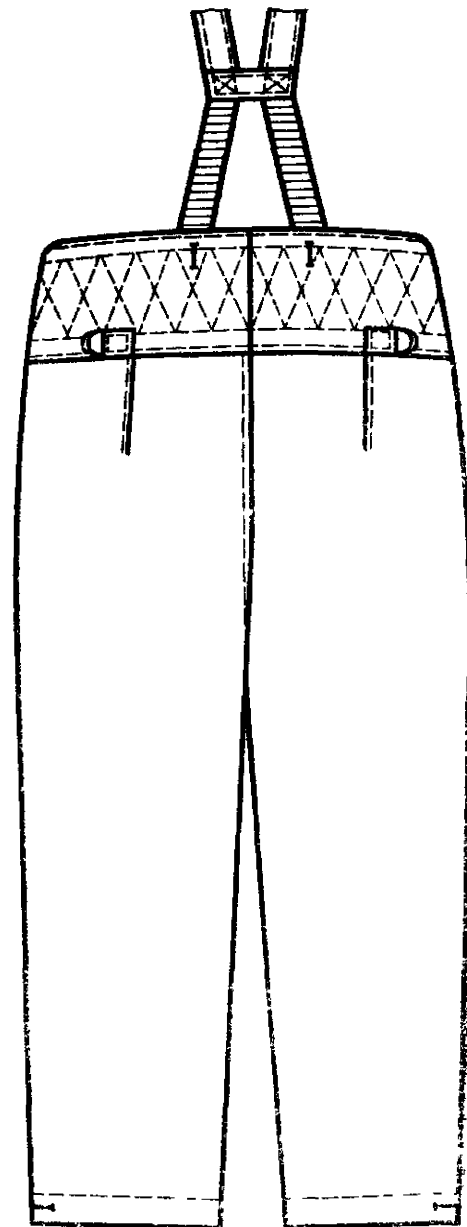


Черт. 2

Тип А

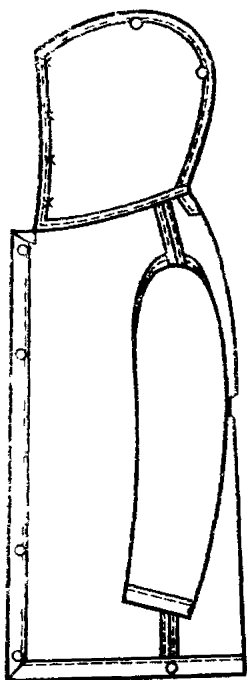


Черт 3

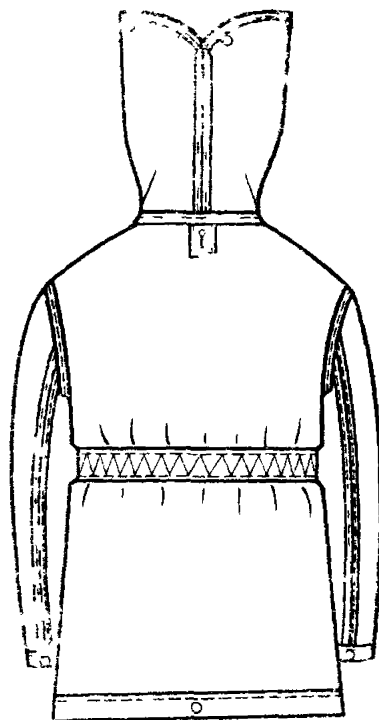


Черт 4

Утеплитель куртки

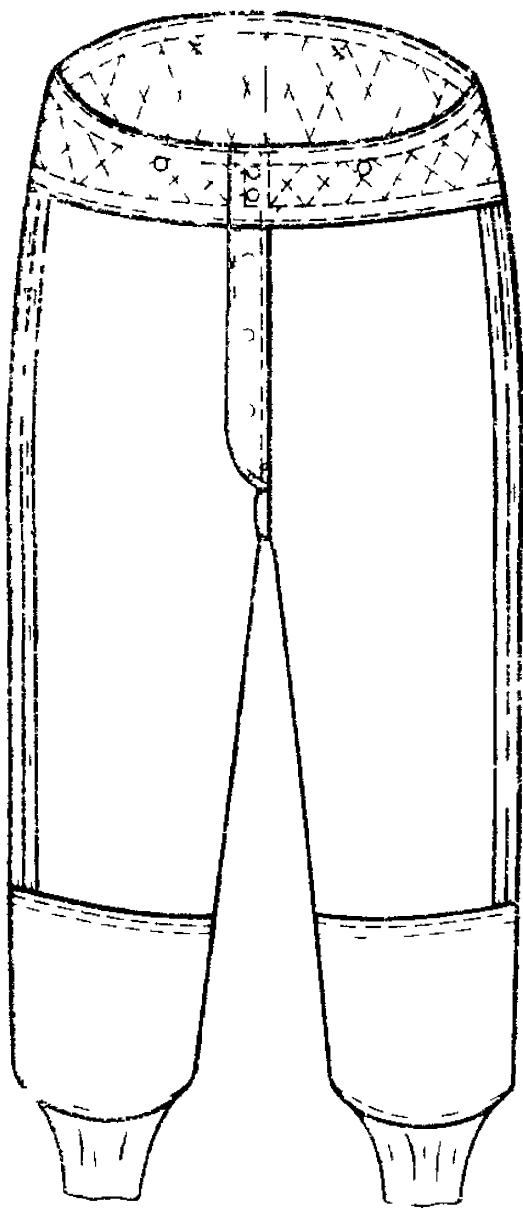


Черт. 5

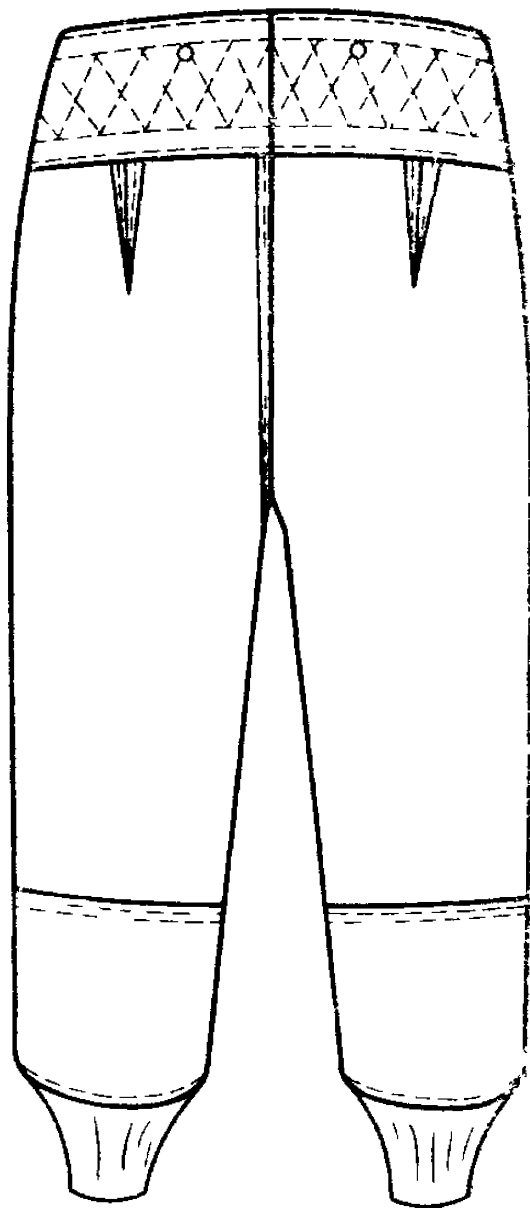


Черт. 6

Утеплитель брюк

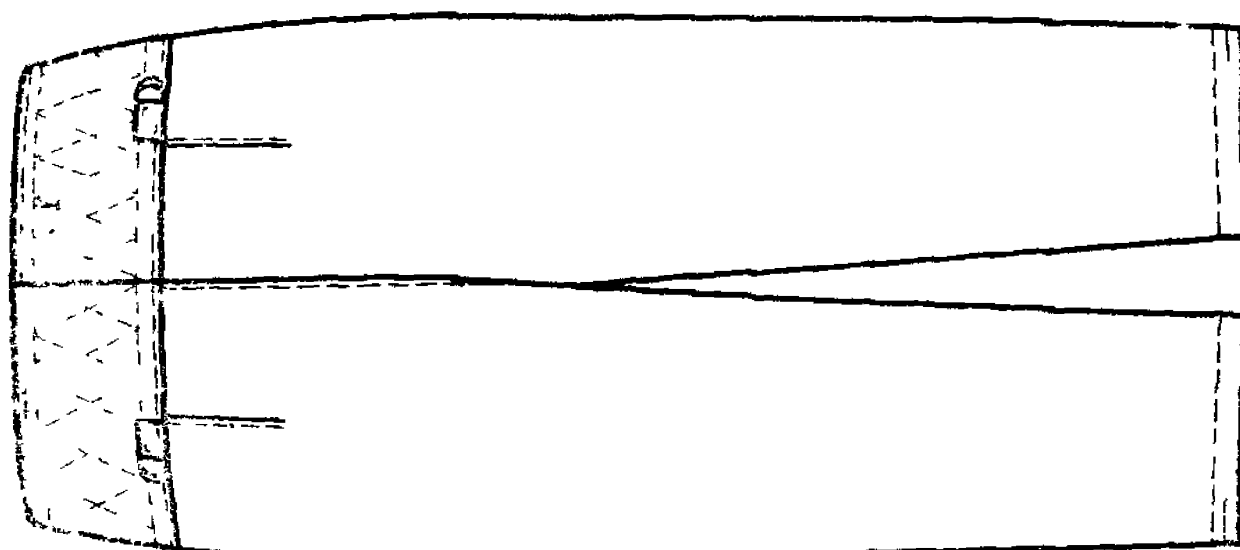


Черт. 7

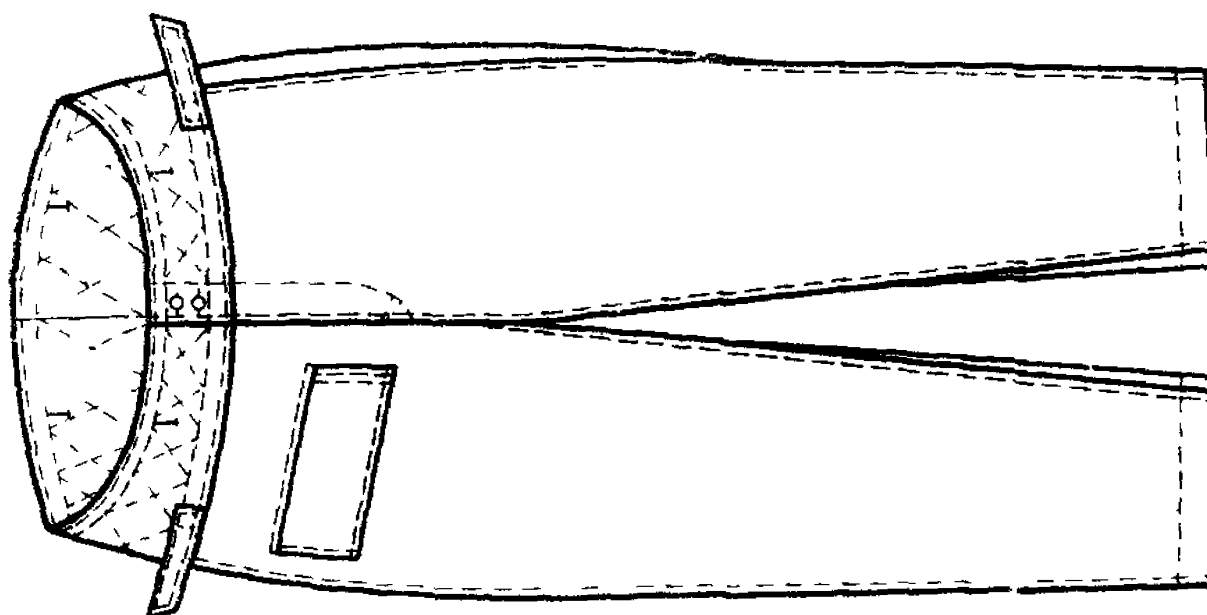


Черт. 8

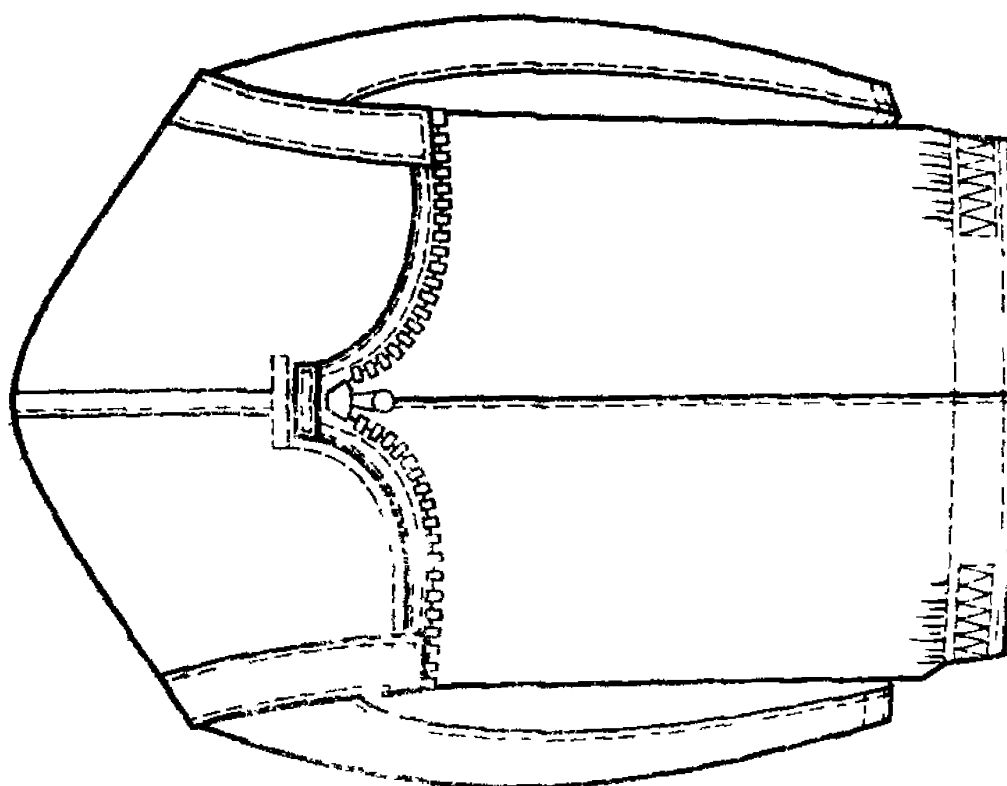
Тип Б



Черт. 11



Черт. 10



Черт. 9

1.3. Измерения готовых костюмов должны соответствовать указанным в табл. 2 и на черт. 12—25.

(Измененная редакция, Изм. № 1, 2).

Таблица 2

Номер измерения на чертеже	Наименование измерения	Тип	Рост	см											Допускаемое отклонение		
				Обхват груди													
				85	92	96	100	101	108	112	116	120	124	128			
Куртка																	
1 (черт. 12)	Длина спинки	А	158	78,0	78,0	78,0	78,0	78,0	78,0	78,0	78,0	78,0	78,0	78,0	±1,0		
			164	80,0	80,0	80,0	80,0	80,0	80,0	80,0	80,0	80,0	80,0	80,0			
			170	82,0	82,0	82,0	82,0	82,0	82,0	82,0	82,0	82,0	82,0	82,0			
			176	84,0	84,0	84,0	84,0	84,0	84,0	84,0	84,0	84,0	84,0	84,0			
			182	86,0	86,0	86,0	86,0	86,0	86,0	86,0	86,0	86,0	86,0	86,0			
			188	88,0	88,0	88,0	88,0	88,0	88,0	88,0	88,0	88,0	88,0	88,0			
		Б	158	76,0	76,0	76,0	76,0	76,0	76,0	76,0	76,0	76,0	76,0	76,0	76,0	±1,0	
			164	78,0	78,0	78,0	78,0	78,0	78,0	78,0	78,0	78,0	78,0	78,0			
			170	80,0	80,0	80,0	80,0	80,0	80,0	80,0	80,0	80,0	80,0	80,0			
			176	82,0	82,0	82,0	82,0	82,0	82,0	82,0	82,0	82,0	82,0	82,0			
			182	84,0	84,0	84,0	84,0	84,0	84,0	84,0	84,0	84,0	84,0	84,0			
			188	86,0	86,0	86,0	86,0	86,0	86,0	86,0	86,0	86,0	86,0	86,0			
		2 (черт. 12)	Ширина спинки	А, Б	158—188	45,6	46,8	48,0	49,2	50,4	51,6	52,8	54,0	55,2	56,4	57,6	±0,8
3 (черт. 13)	Длина полочки	А	158	79,4	79,6	79,8	80,0	80,2	80,4	80,6	80,8	81,0	81,2	81,4	±1,0		
			164	81,4	81,6	81,8	82,0	82,2	82,4	82,6	82,8	83,0	83,2	83,4			
			170	83,4	83,6	83,8	84,0	84,2	84,4	84,6	84,8	85,0	85,2	85,4			
			176	85,4	85,6	85,8	86,0	86,2	86,4	86,6	86,8	87,0	87,2	87,4			
			182	87,4	87,6	87,8	88,0	88,2	88,4	88,6	88,8	89,0	89,2	89,4			
			188	89,4	89,6	89,8	90,0	90,2	90,4	90,6	90,8	91,0	91,2	91,4			

см

Номер измерения на чертеже	Наименование измерения	Тип	Рост	Обхват груди											Допускаемое отклонение
				88	92	96	100	104	108	112	116	120	124	128	
		Б	158	77,4	77,6	77,8	78,0	78,2	78,4	78,6	78,8	79,0	79,2	79,4	±1,0
			164	79,4	79,6	79,8	80,0	80,2	80,4	80,6	80,8	81,0	81,2	81,4	
			170	81,4	81,6	81,8	82,0	82,2	82,4	82,6	82,8	83,0	83,2	83,4	
			176	83,4	83,6	83,8	84,0	84,2	84,4	84,6	84,8	85,0	85,2	85,4	
			182	85,4	85,6	85,8	86,0	86,2	86,4	86,6	86,8	87,0	87,2	87,4	
			188	87,4	87,6	87,8	88,0	88,2	88,4	88,6	88,8	89,0	89,2	89,4	
			4 (черт. 13)	Ширина полочки	А, Б	158—188	27,3	27,9	28,5	29,1	29,7	30,3	30,9	31,5	
5 (черт. 14)	Ширина куртки на уровне глубины проймы	А, Б	158—188	66,0	68,0	70,0	72,0	74,0	76,0	78,0	80,0	82,0	84,0	86,0	±1,0
6 (черт. 14)	Ширина куртки внизу	А, Б	158—188	64,0	66,0	68,0	70,0	72,0	74,0	76,0	78,0	80,0	82,0	84,0	±1,0
7 (черт. 14)	Расстояние от угла плечевого шва и горловины до переднего верхнего угла клапана	А, Б	158	47,2	47,5	47,8	48,1	48,4	48,7	49,0	49,3	49,6	49,9	50,2	±0,8
			164	48,4	48,7	49,0	49,3	49,6	49,9	50,2	50,5	50,8	51,1	51,4	
			170	49,6	49,9	50,2	50,5	50,8	51,1	51,4	51,7	52,0	52,3	52,6	
			176	50,8	51,1	51,4	51,7	52,0	52,3	52,6	52,9	53,2	53,5	53,8	
			182	52,0	52,3	52,6	52,9	53,2	53,5	53,8	54,1	54,4	54,7	55,0	
			188	53,2	53,5	53,8	54,1	54,4	54,7	55,0	55,3	55,6	55,9	56,2	
8 (черт. 13)	Расстояние от края борта до верхнего угла клапана	А, Б	158—188	14,5	15,0	15,5	16,0	16,5	17,0	17,5	18,0	18,5	19,0	19,5	±0,5

см

Номер измерения на чертеже	Наименование измерения	Тип	Рост	Обхват груди											Допускаемое отклонение
				88	92	96	100	101	108	112	116	120	124	128	
9 (черт. 14)	Длина клапана	А, Б	158—188	18,0	18,0	18,0	18,0	18,0	18,0	18,0	18,0	18,0	18,0	18,0	±0,5
10 (черт. 14)	Ширина клапана	А, Б	158—188	8,0	8,0	8,0	8,0	8,0	8,0	8,0	8,0	8,0	8,0	8,0	±0,3
11 (черт. 13)	Длина рукава	А, Б	158	62,0	62,0	62,0	62,0	62,0	62,0	62,0	62,0	62,0	62,0	62,0	±1,0
			164	64,0	64,0	64,0	64,0	64,0	64,0	64,0	64,0	64,0	64,0		
			170	66,0	66,0	66,0	66,0	66,0	66,0	66,0	66,0	66,0	66,0		
			176	68,0	68,0	68,0	68,0	68,0	68,0	68,0	68,0	68,0	68,0		
			182	70,0	70,0	70,0	70,0	70,0	70,0	70,0	70,0	70,0	70,0		
			188	72,0	72,0	72,0	72,0	72,0	72,0	72,0	72,0	72,0	72,0		
12 (черт. 14)	Ширина рукава вверху	А, Б	158—188	24,9	25,6	26,3	27,0	27,7	28,4	29,1	29,8	30,5	31,2	31,9	±0,5
13 (черт. 14)	Ширина рукава внизу	А, Б	158—188	16,0	16,0	16,5	16,5	16,5	17,0	17,0	17,5	17,5	18,0	18,0	±0,5
14 (черт. 15)	Длина ветро-защитного клапана	А	158	66,0	66,0	66,0	66,0	66,0	66,0	66,0	66,0	66,0	66,0	66,0	±1,0
			164	68,0	68,0	68,0	68,0	68,0	68,0	68,0	68,0	68,0	68,0	68,0	
			170	70,0	70,0	70,0	70,0	70,0	70,0	70,0	70,0	70,0	70,0	70,0	
			176	72,0	72,0	72,0	72,0	72,0	72,0	72,0	72,0	72,0	72,0	72,0	
			182	74,0	74,0	74,0	74,0	74,0	74,0	74,0	74,0	74,0	74,0	74,0	
			188	76,0	76,0	76,0	76,0	76,0	76,0	76,0	76,0	76,0	76,0	76,0	

см

Номер измерения на чертеже	Наименование измерения	Тип	Рост	Обхват груди											Допускаемое отклонение		
				88	92	96	100	104	108	112	116	120	124	128			
15 (черт. 15)	Ширина ветрозащитного клапана	А, Б	158—188	Б	158	64,0	64,0	64,0	64,0	64,0	64,0	64,0	64,0	64,0	64,0	64,0	±1,0
				164	66,0	66,0	66,0	66,0	66,0	66,0	66,0	66,0	66,0	66,0			
				170	68,0	68,0	68,0	68,0	68,0	68,0	68,0	68,0	68,0	68,0	68,0		
				176	70,0	70,0	70,0	70,0	70,0	70,0	70,0	70,0	70,0	70,0	70,0		
				182	72,0	72,0	72,0	72,0	72,0	72,0	72,0	72,0	72,0	72,0	72,0		
				188	74,0	74,0	74,0	74,0	74,0	74,0	74,0	74,0	74,0	74,0	74,0		
16 (черт. 15)	Ширина левого подборта	А, Б	158—188	14,0	14,0	14,0	14,0	14,0	14,0	14,0	14,0	14,0	14,0	14,0	14,0	±0,5	
17 (черт. 16)	Ширина правого подборта	А	158—188	9,5	9,5	9,5	9,5	9,5	9,5	9,5	9,5	9,5	9,5	9,5	9,5	±0,5	
		Б	158—188	12,0	12,0	12,0	12,0	12,0	12,0	12,0	12,0	12,0	12,0	12,0	12,0	±0,5	
18 (черт. 14)	Длина уступа борта	А, Б	158—188	6,5	6,5	6,5	6,5	6,5	6,5	6,5	6,5	6,5	6,5	6,5	6,5	±0,3	
19 (черт. 17)	Длина по шву притачивания	А, Б	158—188	48,6	49,8	51,0	52,2	53,4	54,6	55,8	57,0	58,2	59,4	60,6	±0,5		

Капюшон

см

Номер измерения на чертеже	Наименование измерения	Тип	Рост	Обхват груди											Допускаемое отклонение
				88	92	96	100	104	108	112	116	120	124	128	
20 (черт. 17)	Высота спереди	А, Б	158—188	36,0	36,5	37,0	37,5	38,0	38,5	39,0	39,5	40,0	40,5	41,0	±0,5
21 (черт. 17)	Длина ветрозащитного клапана	А, Б	158—188	39,0	39,0	40,0	40,0	41,0	41,0	42,0	42,0	42,0	43,0	43,0	±1,0
22 (черт. 17)	Ширина ветрозащитного клапана	А, Б	158—188	8,0	8,0	8,0	8,0	8,0	8,0	8,0	8,0	8,0	8,0	8,0	±0,3
23 (черт. 17)	Длина уступа	А, Б	158—188	6,5	6,5	6,5	6,5	6,5	6,5	6,5	6,5	6,5	6,5	6,5	±0,3
Брюки															
1 (черт. 18)	Длина по боковому шву	А, Б	158	86,0	86,0	86,0	86,0	86,0	86,0	86,0	86,0	86,0	86,0	86,0	±1,0
			164	90,5	90,5	90,5	90,5	90,5	90,5	90,5	90,5	90,5	90,5	90,5	
			170	95,0	95,0	95,0	95,0	95,0	95,0	95,0	95,0	95,0	95,0	95,0	
			176	99,5	99,5	99,5	99,5	99,5	99,5	99,5	99,5	99,5	99,5	99,5	
			182	104,0	104,0	104,0	104,0	104,0	104,0	104,0	104,0	104,0	104,0	104,0	
			186	108,5	108,5	108,5	108,5	108,5	108,5	108,5	108,5	108,5	108,5	108,5	
2 (черт. 18)	Длина по шаговому шву	А, Б	158	63,8	63,4	63,0	62,6	62,2	61,8	61,4	61,0	60,6	60,2	59,8	±1,0
			164	67,5	67,1	66,7	66,3	65,9	65,5	65,1	64,7	64,3	63,9	63,5	
			170	71,2	70,8	70,4	70,0	69,6	69,2	68,8	68,4	68,0	67,6	67,2	
			176	74,9	74,5	74,1	73,7	73,3	72,9	72,5	72,1	71,7	71,3	70,9	

см

Номер измерения на чертеже	Наименование измерения	Тип	Рост	Обхват груди											Допускаемое отклонение
				88	92	96	100	104	108	112	116	120	124	128	
9 (черт. 19)	Длина левой половины пояса (правая на 4 см длинее)	А, Б	158—188	44,0	46,0	48,0	50,0	52,0	54,0	56,0	58,0	60,0	62,0	64,0	±1,0
10 (черт. 19)	Ширина пояса спереди	А, Б	158—188	8,0	8,0	8,0	8,0	8,0	8,0	8,0	8,0	8,0	8,0	8,0	±0,3
11 (черт. 19)	Ширина пояса сзади	А, Б	158—188	16,0	16,0	16,0	16,0	16,0	16,0	16,0	16,0	16,0	16,0	16,0	±0,5
12 (черт. 18)	Длина бретели с эластичной лентой	А	158—164	96,0	96,0	96,0	96,0	96,0	96,0	96,0	96,0	96,0	96,0	96,0	±1,0
			170—176	100,0	100,0	100,0	100,0	100,0	100,0	100,0	100,0	100,0	100,0	100,0	
			182—188	104,0	104,0	104,0	104,0	104,0	104,0	104,0	104,0	104,0	104,0	104,0	
13 (черт. 18)	Ширина бретели у соединительной планки	А	158—188	4,0	4,0	4,0	4,0	4,0	4,0	4,0	4,0	4,0	4,0	4,0	±0,2
14 (черт. 18)	Ширина бретели в конце	А	158—188	2,2	2,2	2,2	2,2	2,2	2,2	2,2	2,2	2,2	2,2	2,2	±0,2

Номер измерения на чертеже	Наименование измерения	Тип	Рост	Обхват груди											Допускаемое отклонение
				88	92	96	100	104	108	112	116	120	124	128	
				см											
15 (черт. 18)	Длина соединительной планки бретелей	А	158—188	12,0	12,0	12,0	12,0	12,0	12,0	12,0	12,0	12,0	12,0	12,0	±0,5
16 (черт. 18)	Ширина соединительной планки бретелей	А	158—188	4,0	4,0	4,0	4,0	4,0	4,0	4,0	4,0	4,0	4,0	4,0	±0,2
17 (черт. 18)	Длина ветрозащитного клапана	А, Б	158	25,2	25,6	25,0	26,4	26,8	27,2	27,6	28,0	28,4	28,8	29,2	±0,5
			164	26,0	26,4	25,8	27,2	27,6	28,0	28,4	28,8	29,2	29,6	30,0	
			170	26,8	27,2	27,6	28,0	28,4	28,8	29,2	29,6	30,0	30,4	30,8	
			176	27,6	28,0	28,4	28,8	29,2	29,6	30,0	30,4	30,8	31,2	31,6	
			182	28,4	28,8	29,2	29,6	30,0	30,4	30,8	31,2	31,6	32,0	32,4	
			188	29,2	29,6	30,0	30,4	30,8	31,2	31,6	32,0	32,4	32,8	33,2	
18 (черт. 18)	Ширина ветрозащитного клапана	А, Б	158—188	10,0	10,0	10,0	10,0	10,0	10,0	10,0	10,0	10,0	10,0	10,0	±0,5
1 (черт. 20)	Длина спинки	А	158	72,0	72,0	72,0	72,0	72,0	72,0	72,0	72,0	72,0	72,0	72,0	±1,0
			164	74,0	74,0	74,0	74,0	74,0	74,0	74,0	74,0	74,0	74,0	74,0	
			170	76,0	76,0	76,0	76,0	76,0	76,0	76,0	76,0	76,0	76,0	76,0	
			176	78,0	78,0	78,0	78,0	78,0	78,0	78,0	78,0	78,0	78,0	78,0	
			182	80,0	80,0	80,0	80,0	80,0	80,0	80,0	80,0	80,0	80,0	80,0	
			188	82,0	82,0	82,0	82,0	82,0	82,0	82,0	82,0	82,0	82,0	82,0	
			Утеплитель куртки												

см

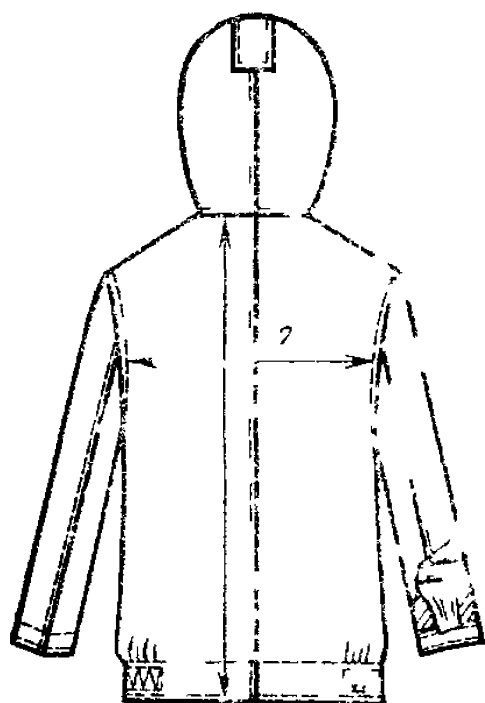
2 Зак. 1906

Номер измерения на чертеже	Наименование измерения	Тип	Рост	Обхват груди											Допускаемое отклонение
				88	92	96	100	104	108	112	116	120	124	128	
2 (черт. 20)	Ширина спинки	A	158—188	44,4	45,6	46,8	48,0	49,2	50,4	51,6	52,8	54,0	55,2	56,4	±0,8
3 (черт. 21)	Длина полочки	A	158	72,9	73,1	73,3	73,5	73,7	73,9	74,1	74,3	74,5	74,7	74,9	±1,0
			164	74,9	75,1	75,3	75,5	75,7	75,9	76,1	76,3	76,5	76,7	76,9	
			170	76,9	77,1	77,3	77,5	77,7	77,9	78,1	78,3	78,5	78,7	78,9	
			176	78,9	79,1	79,3	79,5	79,7	79,9	80,1	80,3	80,5	80,7	80,9	
			182	80,9	81,1	81,3	81,5	81,7	81,9	82,1	82,3	82,5	82,7	82,9	
			188	82,9	83,1	83,3	83,5	83,7	83,9	84,1	84,3	84,5	84,7	84,9	
4 (черт. 21)	Ширина левой полочки (правая на 2,5 см уже)	A	158—188	23,2	23,8	24,4	25,0	25,6	26,2	26,8	27,4	28,0	28,6	29,2	±0,5
5 (черт. 22)	Ширина куртки на уровне глубины проймы (правая сторона на 2,5 см уже)	A	158—188	60,5	62,5	64,5	66,5	68,5	70,5	72,5	74,5	76,5	78,5	80,5	±1,0
6 (черт. 22)	Ширина куртки внизу (правая сторона на 2,5 см уже)	A	158—188	58,5	60,5	62,5	64,5	66,5	68,5	70,5	72,5	74,5	76,5	78,5	±1,0

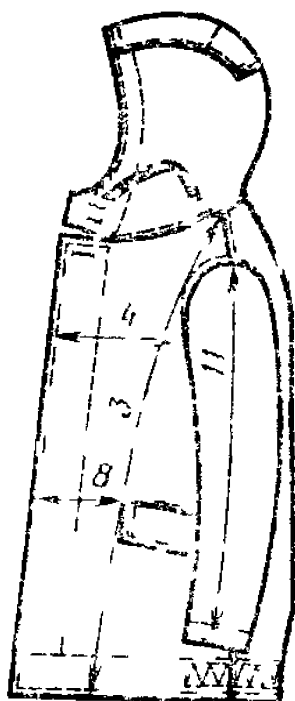
Номер измерения на чертеже	Наименование измерения	Тип	Рост	Обхват груди											Допускаемое отклонение
				88	92	96	100	104	108	112	116	120	124	128	
7 (черт. 20)	Расстояние от шва втачивания капюшона до шва настрачивания полоски ткани для эластичной ленты	А	158	40,5	40,5	40,5	40,5	40,5	40,5	40,5	40,5	40,5	40,5	40,5	±1,0
			164	41,5	41,5	41,5	41,5	41,5	41,5	41,5	41,5	41,5	41,5	41,5	
			170	42,5	42,5	42,5	42,5	42,5	42,5	42,5	42,5	42,5	42,5	42,5	
			176	43,5	43,5	43,5	43,5	43,5	43,5	43,5	43,5	43,5	43,5	43,5	
			182	44,5	44,5	44,5	44,5	44,5	44,5	44,5	44,5	44,5	44,5	44,5	
			188	45,5	45,5	45,5	45,5	45,5	45,5	45,5	45,5	45,5	45,5	45,5	
8 (черт. 21)	Длина рукава	А	158	51,0	51,0	51,0	51,0	51,0	51,0	51,0	51,0	51,0	51,0	51,0	±1,0
			164	53,0	53,0	53,0	53,0	53,0	53,0	53,0	53,0	53,0	53,0		
			170	55,0	55,0	55,0	55,0	55,0	55,0	55,0	55,0	55,0	55,0		
			176	57,0	57,0	57,0	57,0	57,0	57,0	57,0	57,0	57,0	57,0		
			182	59,0	59,0	59,0	59,0	59,0	59,0	59,0	59,0	59,0	59,0		
			188	61,0	61,0	61,0	61,0	61,0	61,0	61,0	61,0	61,0	61,0		
9 (черт. 22)	Ширина рукава сверху	А	158—188	24,2	24,9	25,6	26,3	27,0	27,7	28,4	29,1	29,8	30,5	31,2	±0,5
10 (черт. 22)	Ширина рукава внизу	А	158—188	18,0	18,0	19,0	19,0	19,0	20,0	20,0	21,0	21,0	22,0	22,0	±0,5
11 (черт. 23)	Длина капюшона по шву притачивания	А	158—188	47,4	48,6	49,8	51,0	52,2	53,4	54,6	55,8	57,0	58,2	59,4	±1,0
12 (черт. 23)	Высота капюшона спереди	А	158—188	35,0	35,5	36,0	36,5	37,0	37,5	38,0	38,5	39,0	39,5	40,0	+0,5

Номер измерения на чертеже	Наименование измерения	Тип	Рост	Обхват груди											Допускаемое отклонение
				88	92	96	100	104	108	112	116	120	124	128	
Утеплитель брюк															
1 (черт. 24)	Длина по боковому шву от шва притачивания пояса до шва притачивания манжеты	А	158	60,0	60,0	60,0	60,0	60,0	60,0	60,0	60,0	60,0	60,0	60,0	±1,0
			164	64,5	64,5	64,5	64,5	64,5	64,5	64,5	64,5	64,5	64,5	64,5	
			170	69,0	69,0	69,0	69,0	69,0	69,0	69,0	69,0	69,0	69,0	69,0	
			176	73,5	73,5	73,5	73,5	73,5	73,5	73,5	73,5	73,5	73,5	73,5	
			182	78,0	78,0	78,0	78,0	78,0	78,0	78,0	78,0	78,0	78,0	78,0	
			188	82,5	82,5	82,5	82,5	82,5	82,5	82,5	82,5	82,5	82,5	82,5	
2 (черт. 24)	Длина по шаговому шву от среднего шва до шва притачивания манжеты	А	158	37,8	37,4	37,0	36,6	36,2	35,8	35,4	35,0	34,6	34,2	33,8	+1,0
			164	41,5	41,1	40,7	40,3	39,9	39,5	39,1	38,7	38,3	37,9	37,5	
			170	45,2	44,8	44,4	44,0	43,6	43,2	42,8	42,4	42,0	41,6	41,2	
			176	48,9	48,5	48,1	47,7	47,3	46,9	46,5	46,1	45,7	45,3	44,9	
			182	52,6	52,2	51,8	51,4	51,0	50,6	50,2	49,8	49,4	49,0	48,6	
			188	56,3	55,9	55,5	55,1	54,7	54,3	53,9	53,5	53,1	52,7	52,3	
3 (черт. 24)	Ширина на уровне среднего шва	А	158—188	36,2	37,4	38,6	39,8	41,0	42,2	43,4	44,6	45,8	47,0	48,2	±1,0
4 (черт. 24)	Ширина внизу по шву притачивания манжеты	А	158—188	21,2	21,8	22,4	23,0	23,6	24,2	24,8	25,4	26,0	26,6	27,2	±0,5

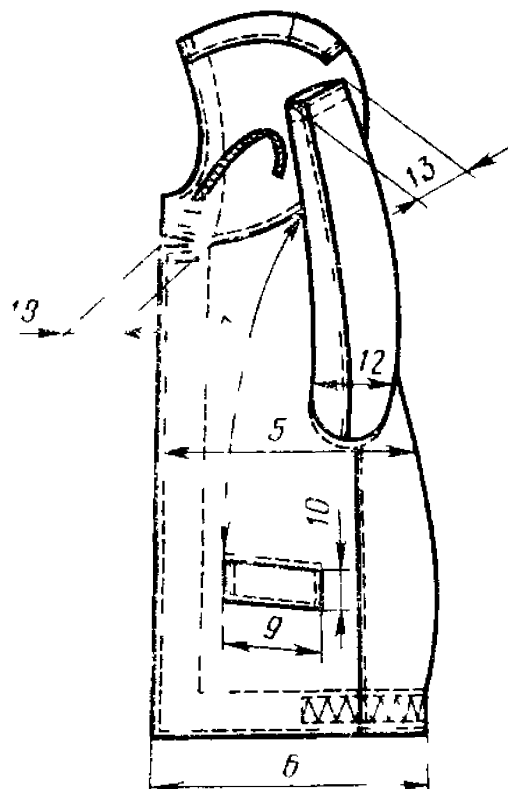
Типы А и Б



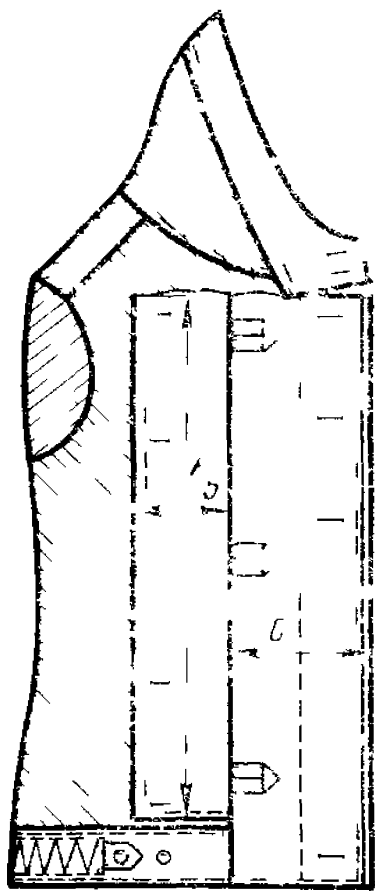
Черт 12



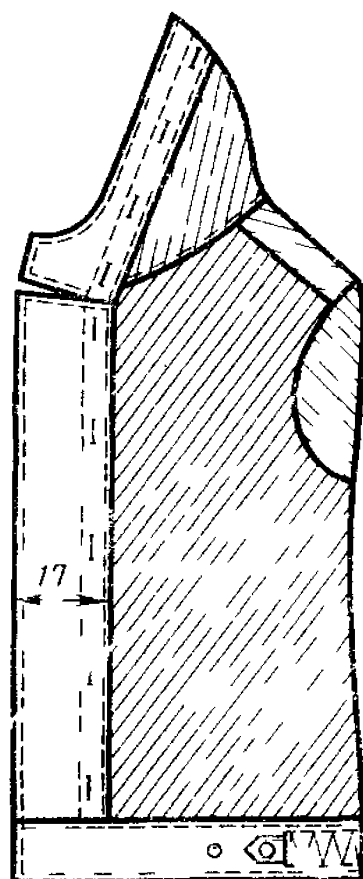
Черт 13



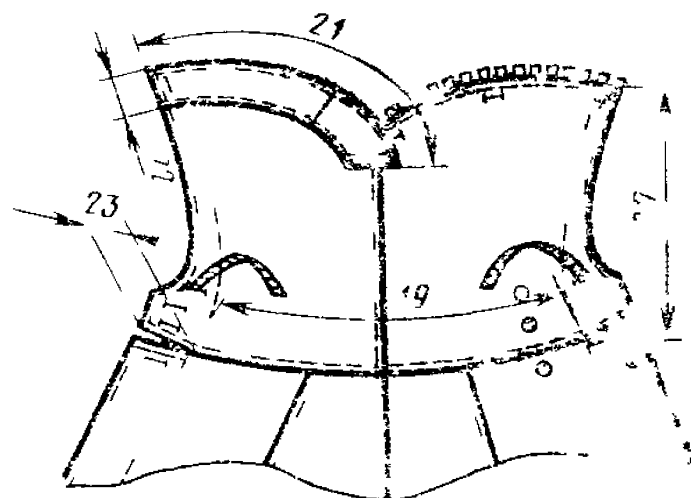
Черт 14



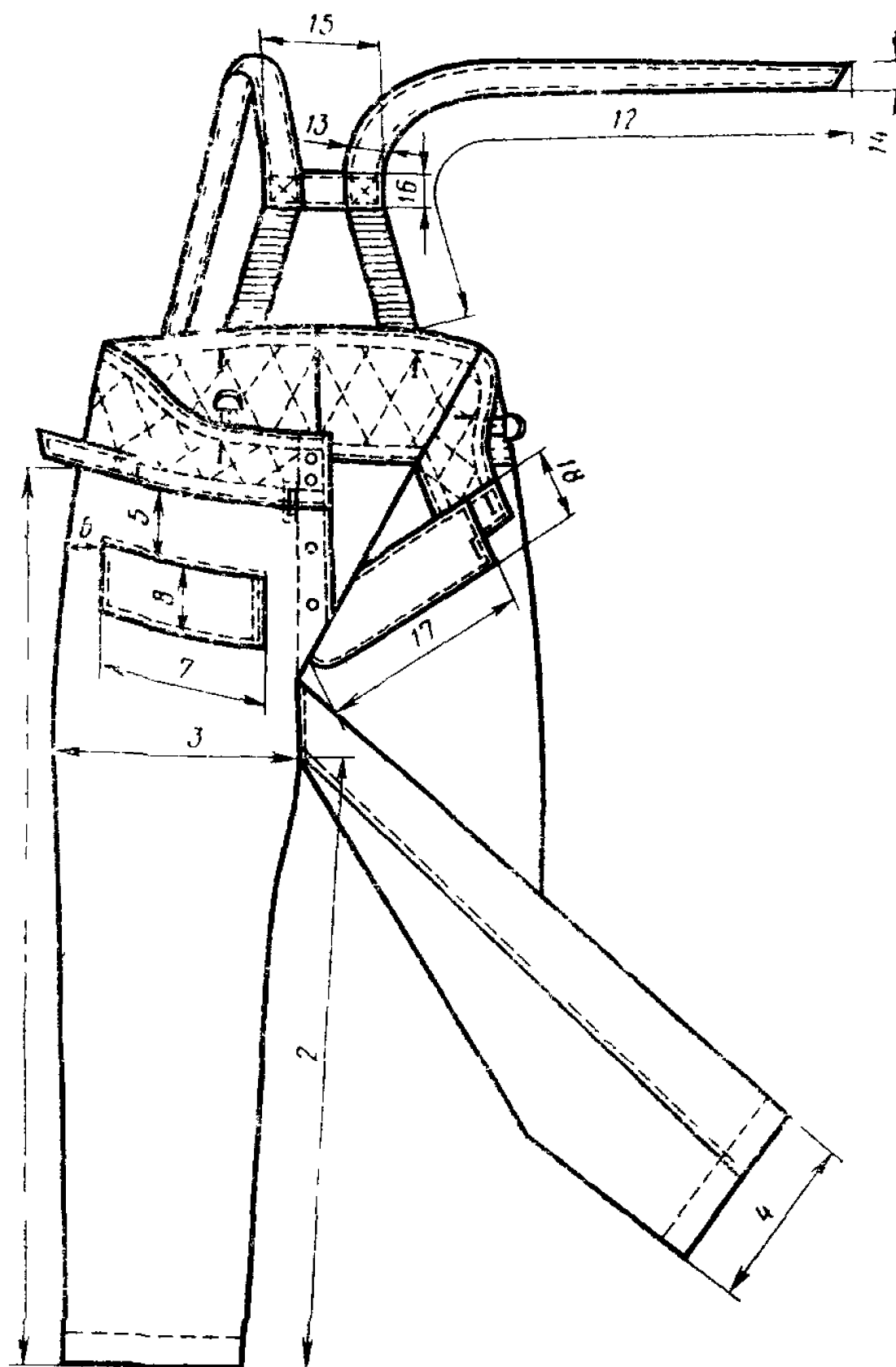
Черт 15



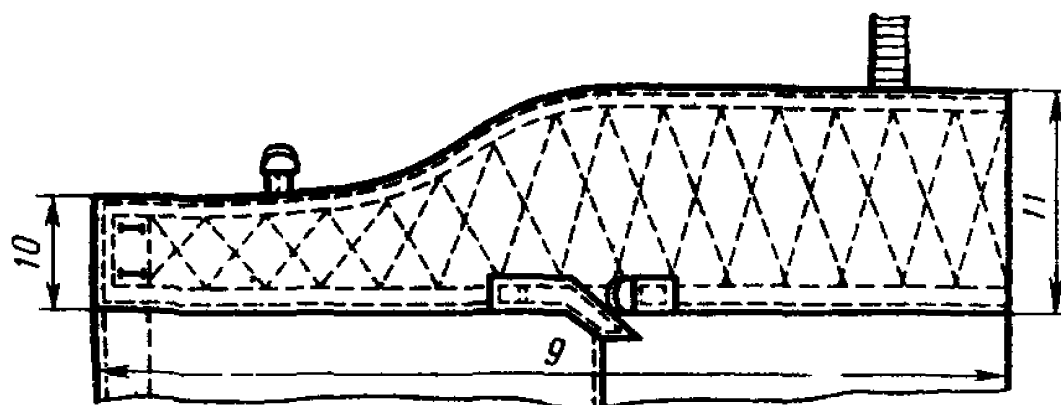
Черт 16



Черт 17

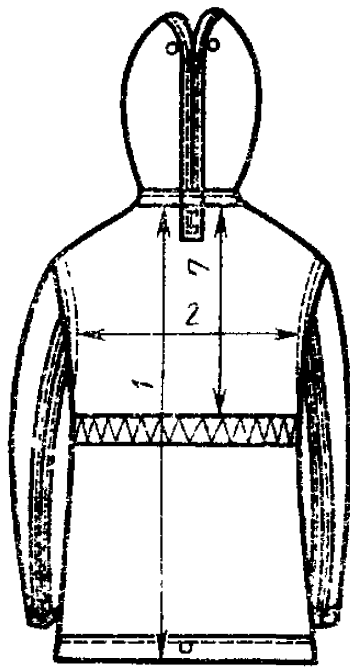


Черт. 18

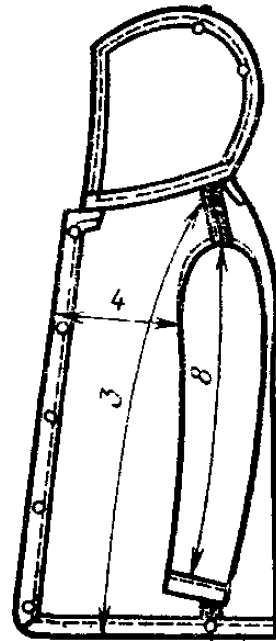


Черт. 19

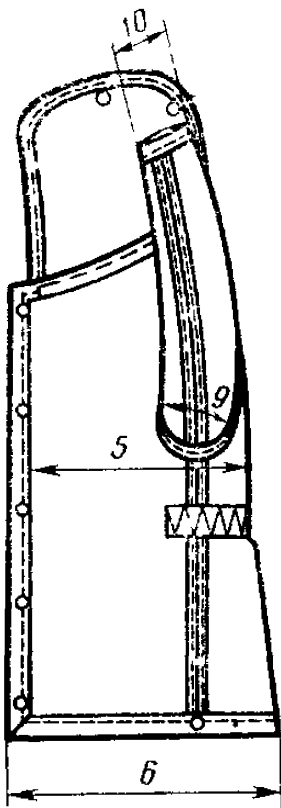
Утеплитель куртки



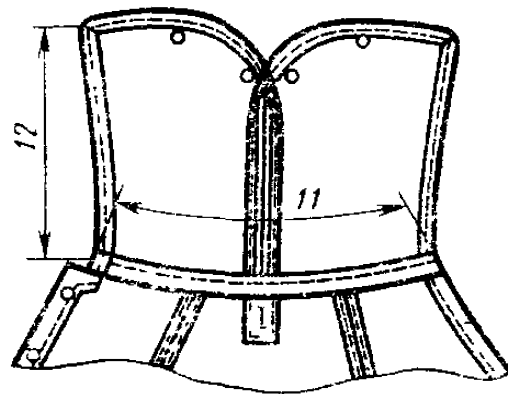
Черт. 20



Черт. 21

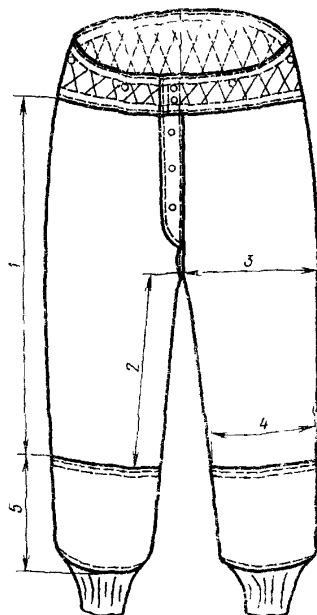


Черт. 22

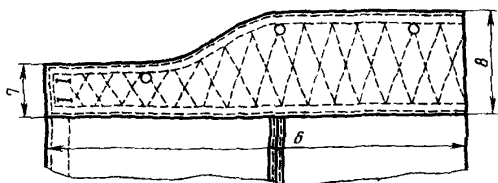


Черт. 23

Утеплитель брюк



Черт. 24



Черт. 25

2. ТЕХНИЧЕСКИЕ ТРЕБОВАНИЯ

2.1. Костюмы должны изготавливаться в соответствии с требованиями настоящего стандарта, технологии поузловой обработки военной одежды и образцом, утвержденным в установленном порядке.

2.2. Материалы

2.2.1. Костюмы должны изготавливаться из материалов, указанных в табл. 3.

(Измененная редакция, Изм. № 1, 2).

Таблица 3

Наименование материала	Нормативно-техническая документация	Назначение материала
1. Ткань капроновая с пленочным покрытием арт. 56348 черного цвета	ТУ 17 РСФСР 62—68—15—79	Для верха костюмов и петель
2. Сукно подкладочное ворсованное с двух сторон арт. 5403	ГОСТ 27542—87	Для утеплителя полочек, спинки и брюк костюма типа А
3. Сукно портяночное ворсованное с капроном арт. 6939	ТУ 17 РСФСР 59—11297—86	Для утеплителя рукавов костюма типа А
4. Фланель гладкокрашенная арт. 1670, 1667 серого и черного цветов	ГОСТ 7259—77	Для подкладки, обтачки лицевого выреза капюшона и подкладки ветрозащитного клапана брюк костюма типа А; подкладки карманов костюмов и поясов брюк, поясов и подкладки манжет утеплителя брюк типа А
5. Мех тканый полушерстяной арт. 9279	ТУ 17 РСФСР 62—11025—85	Для утеплителя капюшона костюма типа А
6. Бязь гладкокрашенная арт. 142 черного и серого цвета	ТУ 17 РСФСР 60—10724—84	Для манжет утеплителя брюк; для прокладки в детали; для обработки утеплителя куртки, застежки утеплителя брюк, ластиков рукавов и закрепления петли брюк
7. Ластики шерстяные или полушерстяные пельновязанные двойные или кроеные двойные бежевого цвета	ТУ 17 РСФСР 50—6597—84	Для низа рукавов и утеплителя брюк типа А
8. Ткань бортовая малоусадочная арт. 10178, 10187	ГОСТ 5665—77	Для прокладки в пояс верха брюк типа А
9. Застежка-молния металлическая 3 РБС неразъемная	ТУ 17 РСФСР 30—5990—78	Для застегивания капюшона
10. Рамка типа Р-06-04 никелированная	ОСТ 17—602—81	Для регулирования ширины брюк и длины бретелей брюк типа А
11. Лента хлопчатобумажная (киперная) шириной 12 мм черного цвета	ОСТ 17—466—85	Для петель в куртках типа А и стягивания капюшона по лицевому краю

Наименование материала	Нормативно-техническая документация	Назначение материала
12. Лента эластичная по- мочная шириной 35 мм	ОСТ 17—284—87	Для стягивания низа куртки и спинки утеплителя, регулиро- вания длины бретелей брюк типа А
13. Крючок и петля брюч- ные металлические, ти- пы 11, 12, 13	ОСТ 17—165—79	Для застегивания пояса брюк
14. Лента полульняная шириной 12 мм	ОСТ 17—148—72	Для закрепления крючка и петли брюк
15. Нитки швейные капро- новые 18К	ТУ 17 РСФСР 63—5999—78	Для изготовления костюмов
16. Нитки хлопчатобумаж- ные швейные черного цвета: 11 текс×3×2 № 30/6)	ГОСТ 6309—87	Для изготовления подкладки, обметывания петель и приши- вания пуговиц
8,5 текс×3×2 (№ 40/6)		Для обметывания петель
34,0 текс×3 (№ 10/3)		Для пришивания пуговиц ручным способом
17. Нитки армированные швейные 44 ЛХ-1 чер- ного цвета	ОСТ 17—921—88	Для изготовления подкладки, обметывания петель и приши- вания пуговиц
18. Пуговицы пластмассо- вые черного цвета фа- сона 1400: диаметром 23 мм	ОСТ 17—805—85	Для застегивания бортов куртки
диаметром 17 мм		Для застегивания капюшо- на, пристегивания утеплителя хлястиков низа куртки и брюк

2.3. Внешний вид

2.3.1. Куртка в костюмах типа А на подкладке, с центральной внутренней бортовой застежкой на шесть пуговиц и ветрозащитным клапаном, с капюшоном и пристегивающимся утеплителем.

Полочки с внешними прорезными боковыми карманами с клапанами, настроенными на полочки по переднему боковому краю. Верляная петля левой полочки — сквозная.

Спинка со швом посередине.

Капюшон с металлической застежкой «молния» и ветрозащитным клапаном по среднему шву, с лентой для регулирования длины лицевого края.

Рукава двухшовные со специальными ластиками, припачаными к подкладке.

Куртка внизу, на уровне боковых швов, стянута эластичной лентой с хлястиками, застегивающимися на пуговицы.

2.3.2. Утеплитель куртки с капюшоном и полоской ткани по линии талии для эластичной ленты.

Борта, низ куртки и рукавов, срезы капюшона, шов соединения капюшона с курткой обработаны полоской ткани.

2.3.1, 2.3.2. (Измененная редакция, Изм. № 2).

2.3.3. Капюшон по лицевому краю и уступу, борта, клапаны карманов, хлястики, низ куртки и рукавов, боковые, плечевые и средний шов спинки настроены или простроены на расстоянии 0,5 см от края или шва.

2.3.4. Брюки в костюмах типа А на подкладке, с бретелями с эластичной лентой сзади, выстеганным притачным поясом, застежкой на крючок, петлю и пуговицы, ветрозащитным клапаном, петель и пуговицей по низу для регулирования ширины брюк.

Правая передняя половинка брюк с прорезным передним карманом с клапаном, настроенным на брюки по переднему краю.

На поясе шесть вертикальных петель для пристегивания утеплителя брюк; по шву притачивания пояса настроены четыре хлястики: два больших — на передних половинках и два малых с кольцами — на задних половинках.

2.3.5. Утеплитель брюк с притачным выстеганным поясом, с застежкой на пуговицы, с манжетами и специальными ластиками по низу.

2.3.4, 2.3.5. (Измененная редакция, Изм. № 2).

2.3.6. Боковые, шаговые и средний швы, бретели и соединительная планка бретелей, клапан кармана брюк настроены или простроены на расстоянии 0,5 см от края или шва.

Верхний и нижний края пояса простроены двумя строчками: первая — на расстоянии 0,1—0,2 см, вторая — на расстоянии 1,5 см от края или шва.

2.3.7. Костюм типа Б, в отличие от костюма типа А, без подкладки и без утеплителя, брюки — без бретелей.

Костюмы эксплуатируют в комплекте с меховым костюмом.

2.3.8. По требованию заказчика допускается изготавливать костюмы типа А без утеплителя.

2.3.7, 2.3.8. (Измененная редакция, Изм. № 1, 2).

2.4. Основные требования к изготовлению

2.4.1. Раскрой деталей костюмов — по ГОСТ 20757—75.

2.4.2. Стежки, строчки, швы в костюмах — по ОСТ 17—835—80.

2.4.3. Определение сортности готовых костюмов — по ГОСТ 11259—79.

2.4.2, 2.4.3. (Измененная редакция, Изм. № 1).

2.4.4. В готовых костюмах допускаются:

левый подборт из двух-трех частей с расположением швов в доле-вом направлении по линии перегиба;

низ куртки и рукавов с отрезной обтачкой;

обтачной бант и гульфик, притачной откосок;

бретели цельновыкроенные;
концы больших хлястиков брюк прямоугольной формы;
хлястики располагать выше шва притачивания пояса;
манжеты утеплителя брюк из двух частей;
цельновыкроенный утеплитель куртки или с одним боковым или средним швом;

надставка утеплителя задней половинки брюк без вытачки;
подкладка ветрозащитного клапана брюк из бязи;
смещение шаговых швов утеплителя брюк до 3 см.

(Измененная редакция, Изм. № 2).

2.4.5. Средний шов капюшона куртки типа А обрабатывают запошивочным швом или швом «взамок».

2.4.6. Ветрозащитный клапан капюшона настрачивают на левую сторону на расстоянии 3 см от шва притачивания застежки «молния», нижнюю сторону ветрозащитного клапана настрачивают двумя строчками: первую — на расстоянии 0,1—0,2 см, вторую — на расстоянии 0,7 см от края.

2.4.7. Петли из ткани верха для закрепления правого борта втачивают в шов соединения подборта с ветрозащитным клапаном; верхнюю — на расстоянии 6 см от уступа, нижнюю — на расстоянии 3 см от нижнего края ветрозащитного клапана, третью — посередине.

2.4.8. Отверстия для хлястиков по низу куртки обрабатывают на расстоянии 15—16 см от бокового шва. Длина хлястиков в готовом виде — 7,5—8 см, ширина — 3,5—4 см.

2.4.9. Концы эластичной ленты закрепляют на полочках утеплителя на расстоянии 3,5—4 см от боковых швов.

(Измененная редакция, Изм. № 2).

2.4.10. По бортам и низу куртки прокладывают отделочную строчку на расстоянии 6—6,5 см от края борта или низа, одновременно всовывая по низу куртки три петли из ленты: две — по боковым швам, одну — по центру спинки.

2.4.11. Низ рукавов обрабатывают швом в подгибку с закрытым срезом шириной 3 см.

2.4.12. Хлястики с кольцами для бретелей располагают на поясе брюк по центру передних половинок, бретели — на расстоянии 4,5 см от среднего шва. Длина эластичной ленты бретелей в готовом виде 18 см.

2.4.13. Пояс брюк и утеплителя выстегивают по форме ромба с расстоянием между углами строчки 4,5—5 см.

(Измененная редакция, Изм. № 2).

2.4.14. Большие хлястики пояса передних половинок брюк располагают на расстоянии 5,5—6,5 см от боковых швов, малые хлястики задних половинок — на расстоянии 11—12 см от боковых швов. Длина хлястиков в готовом виде: больших — 15—15,5 см, малых — 4,5—5 см.

2.4.15. По левой половинке брюк прокладывают две отделочные строчки: первую — на расстоянии 0,2—0,3 см, вторую — 4,5 см от края банта.

2.4.16. В нижней части банта ставят закрепку насквозь с ветрозащитным клапаном и откосом на специальной или стачивающей машине по форме треугольника тройной обратной строчкой.

2.4.17. Петли обметывают в следующих местах:

на ветрозащитном клапане капюшона — одну петлю на расстоянии 1 см от бокового и переднего края;

по лицевому краю капюшона справа и слева — по одной петле на расстоянии 1,5 см от края и 8 см от низа уступа;

на левом уступе капюшона — две петли на расстоянии 1,5 см от бокового края: первую — на расстоянии 1,5 см от низа, вторую — на расстоянии 1,5 см от верхнего угла;

на обтачках лицевого края капюшона костюма типа А — по четыре петли на расстоянии 1,5 см от внутреннего края: верхнюю — на расстоянии 2 см от шва притачивания застежки, нижнюю — на расстоянии 1,5 см от низа уступа, остальные — на равном расстоянии друг от друга;

по верхнему краю капюшона костюма типа А — по две петли на расстоянии 1,5 см от шва притачивания застежки: первую — на уровне закрепки, вторую — посередине длины застежки;

на внутренней застежке левого подборта — пять петель на расстоянии 1,5 см от края застежки: верхнюю — на расстоянии 16—16,5 см от уступа борта, нижнюю — на расстоянии 3 см от низа куртки, остальные — на равном расстоянии друг от друга;

на левой полочке куртки — одну сквозную петлю на расстоянии 2 см от края и уступа борта;

на правом подборте куртки типа А — пять петель на расстоянии 1,5 см от внутреннего края: верхнюю на расстоянии 3 см от уступа борта, нижнюю — на расстоянии 3 см от подгиба низа, остальные — на равном расстоянии друг от друга;

на ветрозащитном клапане куртки типа А — пять петель на расстоянии 2 см от края: верхнюю и нижнюю — на расстоянии 2 см от верхнего и нижнего края, остальные — на равном расстоянии друг от друга;

на хлястике куртки — одну петлю посередине ширины хлястика на расстоянии 2 см от угла;

на середине спинки утепляющей подкладки куртки типа А — одну петлю на расстоянии 1,0 см от шва втачивания капюшона;

на поясе брюк — шесть вертикальных петель на расстоянии 2 см от верхнего края: две — на уровне середины передних половинок брюк, две — на расстоянии 5,5—6 см от среднего шва и две — на уровне боковых швов;

на левом конце пояса брюк — две петли на расстоянии 2 см от верхнего, переднего и нижнего края;

на гульфике — две-три петли на расстоянии 1—1,2 см от края и на равном расстоянии между крючком, закрепкой и друг от друга (см. рекомендуемое приложение 1, табл. 2);

на ветрозащитном клапане брюк — одну петлю на расстоянии 1 см от верхнего и бокового края;

внизу на задней половинке брюк — одну петлю посередине подгиба на расстоянии 1,5—2 см от бокового шва;

на поясе утеплителя брюк — две петли на расстоянии 2 см от верхнего, нижнего и переднего краев;

на левой половинке утеплителя брюк — две-три петли на расстоянии 1—1,2 см от края банта: верхнюю — на расстоянии 4 см от шва притачивания пояса, остальные — на равном расстоянии между верхней петлей, закрепкой и друг от друга.

2.4.18. Пуговицы пришивают в соответствии с расположением петель:

на лицевом крае капюшона — одну пуговицу на расстоянии 2 см от шва притачивания застежки;

на правой стороне капюшона — две пуговицы на расстоянии 9,5 см от переднего края;

на правой полочке девять пуговиц: три — на расстоянии 2 см, шесть — на расстоянии 9,5 см от края борта;

на подгибе низа куртки — две пуговицы: первую — на расстоянии 2 см от разреза, вторую — на расстоянии 4 см от первой;

на капюшоне утепляющей подкладки — двенадцать пуговиц: восемь — по лицевому краю со стороны меха, четыре — по верхнему краю со стороны изнанки;

на утеплителе куртки пуговицы пришивают на расстоянии 1,5—2 см от края полочек, низа куртки и рукавов;

на правом конце пояса брюк — три пуговицы: две — с лицевой стороны на расстоянии 2 см от переднего края и одну — с внутренней стороны пояса;

внизу на задней половинке брюк — одну пуговицу на расстоянии 7 см от бокового шва;

на поясе утеплителя брюк — восемь пуговиц: шесть — на расстоянии 2,5 см от верхнего края, две — на расстоянии 2 см от переднего края.

2.4.17, 2.4.18. (Измененная редакция, Изм. № 2).

2.4.19. Особенности обработки костюмов, построение чертежей лекал, спецификация деталей и коды ОКП на костюмы приведены соответственно в приложениях 1—4.

(Измененная редакция, Изм. № 1).

2.5. Маркировка и упаковка — по ГОСТ 19159—85.

(Введен дополнительно, Изм. № 2).

3. ПРИЕМКА

Правила приемки костюмов — по ГОСТ 24782—81.

(Измененная редакция, Изм. № 1).

3а. МЕТОДЫ КОНТРОЛЯ

Методы контроля качества костюмов — по ГОСТ 4103—82.

(Введен дополнительно, Изм. № 1).

4. ТРАНСПОРТИРОВАНИЕ И ХРАНЕНИЕ

Транспортирование и хранение — по ГОСТ 19159—85.

(Измененная редакция, Изм. № 2).

ОСОБЕННОСТИ ОБРАБОТКИ КОСТЮМОВ

1 Соединение средних срезов капюшона и спинки, плечевых и боковых срезов куртки, локтевых и передних срезов рукавов, боковых, шаговых и средних срезов брюк, частей деталей, втачивание капюшона и рукавов, притачивание пояса брюк и надставок верха, подкладки и утеплителя выполняют стачным швом шириной 1 см.

2. Обтачивание ветрозащитного клапана, обтачки лицевого выреза капюшона, бортов, клапанов, хлястиков куртки, верхнего среза пояса, бретелей, соединительной планки бретелей, откоска, гульфика и ветрозащитного клапана брюк, бортов, низа куртки и рукавов, банта и пояса брюк утеплителя выполняют стачным швом шириной 0,7—0,8 см.

3. Настрачивание швов выполняют:

плечевые и боковые швы — по спинке, средний шов спинки — по левой половине, локтевые и передние швы — по верхней части рукавов, швы втачивания рукавов — по полочке и спинке, боковые и шаговые швы брюк — по передним половинкам, средний шов брюк — по левой задней половинке; манжеты и надставки настрачивают по основным деталям.

4. Швы соединения утеплителя плечевые и боковые швы куртки, передние и локтевые швы рукавов, боковые и шаговые швы брюк, средний шов капюшона до застежки, швы притачивания надставок расстрачивают на расстоянии 0,5 см от шва стачивания.

Средний шов брюк утеплителя настрачивают по правой половинке на расстоянии 0,5 см от шва стачивания.

5. К верхнему срезу капюшона притачивают застежку «молния», обтачивают подкладкой, вывертывают на лицевую сторону и прострачивают со стороны верха на расстоянии 0,2 см от шва притачивания застежки.

На правую сторону верхнего края капюшона куртки типа Б настрачивают полосу из ткани верха для пуговиц.

6. Лицевой вырез капюшона обтачивают обтачкой и прострачивают двумя строчками первую — на расстоянии 0,5 см, вторую — на расстоянии 2,5 см от лицевого края, одновременно прокладывая тесьму.

7. Внутренний срез обтачки лицевого выреза капюшона куртки типа А обтачивают подкладкой обтачки, вывертывают на лицевую сторону, прострачивают на расстоянии 0,2 см от обтачанного края и обметывают петли.

Внутренний срез обтачки лицевого выреза капюшона куртки типа Б настрачивают на расстоянии 0,2 см от подогнутого края, одновременно закрепляя передний край полоски для пуговиц.

8. Длина застежки «молния» капюшона должна соответствовать указанной в табл. 1.

9. При втачивании капюшона в горловину куртки одновременно закрепляют вешалку в виде петли на уровне среднего шва. Длина вешалки в готовом виде 7 см.

10. Внутреннюю застежку левого борта, цельновыкроенную с подбортом, перегибают по надсечкам и прострачивают на расстоянии 0,5 см от сгиба, выметывают петли и прикрепляют к подбortу между петлями и внизу на расстоянии 5 см от нижней петли на специальной или стачивающей машине тремя обратными строчками.

11. Внутренний срез правого подборта в куртках типа А перегибают по намеченной линии в сторону изнанки, прострачивают на расстоянии 0,2 см от сгиба и обметывают петли.

Внутренний срез правого подборта в куртках типа Б обрабатывают швом вподгибку с закрытым срезом шириной 0,7 см.

12. Ветрозащитный клапан куртки типа А по переднему срезу обтачивают подкладкой левой полочки, огибают шов обтачивания ветрозащитным клапаном и настрачивают на расстоянии 0,1—0,2 см от шва обтачивания. Верхний срез ветрозащитного клапана обрабатывают окантовочным швом шириной 1 см.

Таблица 1

см	
Обхват груди	Длина застежки «молния»
88—92	38,0
96—100	39,0
104—108	40,0
112—120	41,0

Внутренние срезы ветрозащитного клапана и подборта настрачивают на подкладку полочки, одновременно закрепляя три петли из ткани верха.

Внутренний срез левого подборта куртки типа Б обтачивают ветрозащитным клапаном швом шириной 0,5—0,7 см, одновременно закрепляя три петли из ткани верха, вывертывают на лицевую сторону и прострачивают на расстоянии 0,7—0,8 см от шва обтачивания.

13. На подгибе низа подочек обрабатывают отверстия для хлястиков.

Один конец эластичных лент вставляют внутрь хлястиков и закрепляют двойной машинной строчкой. Свободный конец эластичных лент настрачивают на подгиб низа спинки на расстоянии 15—16 см от боковых швов. Длина эластичных лент в готовом виде 24—25 см.

С лицевой стороны низа куртки для эластичных лент прокладывают две сквозные строчки: первую — на расстоянии 1 см от низа, вторую — на расстоянии 0,7 см от шва настрачивания внутреннего края подгиба, одновременно закрепляя концы эластичных лент по спинке.

14. К подкладке рукавов на расстоянии 14 см от низа притачивают и настрачивают обработанные обтачками ластики, одновременно вставляя петли из ленты на верхнюю часть рукавов у переднего и локтевого швов.

15. Утеплитель по срезам левого и правого бортов, низу куртки и рукавов обтачивают с лицевой стороны полоской из бязи, огибают ею обтаченные срезы и настрачивают подогнутый внутренний край полоски со стороны изнанки на расстоянии 2,5—3 см от края низа или борта.

16. Верхний, лицевой и средний срезы утеплителя капюшона обрабатывают полоской из бязи окантовочным швом шириной 0,7—0,8 см.

17. Шов соединения капюшона с утеплителем обтачивают полоской ткани или лентой и настрачивают ее на капюшон на расстоянии 0,1—0,2 см от внутреннего края.

18. Вверху, посередине спинки утеплителя настрачивают полоску из бязи и обметывают сквозную петлю для продевания вешалки. Длина полоски в готовом виде — 6 см, ширина — 3 см.

19. На спинке утеплителя куртки по линии талии настрачивают полоску из бязи, одновременно вкладывая эластичную ленту. Боковые края полоски закрепляют на полочках вместе с эластичной лентой двойной обратной строчкой. Длина эластичной ленты меньше ширины спинки на 10—12 см.

20. В клапаны, бретели, соединительную планку бретелей, хлястики прокладывают прокладку из бязи.

21. Бретели и соединительную планку бретелей обтачивают вместе с подкладкой, вывертывают на лицевую сторону и прострачивают по краям. К широким концам бретелей притачивают эластичную ленту в два слоя. Бретели и соединительную планку бретелей скрепляют двойной строчкой.

22. Ветрозащитный клапан брюк, обработанный по верхнему и переднему срезам, вкладывают внутрь гульфика и обтачивают по внутреннему срезу. Гульфик вывертывают на лицевую сторону, прострачивают на расстоянии 0,2 см от шва обтачивания, по краям ветрозащитного клапана, перегибу гульфика и обметывают петли.

Количество петель на гульфике должно соответствовать указанному в табл. 2.

Таблица 2

Размер, см		Количество петель
Обхват груди	Рост	
88—100	158—170	2
104—120	164—170	3
88—120	176—188	3

23. Откосок брюк типа А, цельновыкроенный с половинкой, обтачивают подкладкой правой передней половинки, вывертывают на лицевую сторону и прокладывают строчку на расстоянии 0,2—0,3 см от внешнего края откоска. В брюках типа Б откосок обтачивают подкладкой из ткани верха.

24. Гульфик в брюках типа А настрачивают на цельновыкроенную подкладку банта вместе с подкладкой брюк, одновременно закрепляя тесьму крючка. Нижний край гульфика располагают на 3 см ниже надсечки и прокладывают отделочную строчку банта.

25. Большие и малые хлястики пояса брюк настрачивают двойной строчкой по форме прямоугольника на расстоянии 0,2 см от края.

26. Правый и левый срезы банта утеплителя брюк обтачивают с лицевой стороны полоской из бязи, огибают ею обтаченный срез и настрачивают двумя строчками: первую — на расстоянии 0,7—0,8 см от обтаченного края, вторую — по внутреннему краю полоски на расстоянии 0,1—0,2 см от подогнутого края.

27. На банте левой половинки утеплителя брюк выметывают сквозные петли. В нижней части банта ставят закрепку на стачивающей машине по форме треугольника тройной обратной строчкой или на специальной машине.

28. К нижнему срезу утеплителя брюк притачивают обработанные специальными ластиками манжеты швом шириной 1 см, располагая утеплитель между манжетой и подкладкой манжеты.

Шов притачивания манжет настрачивают двумя строчками: первую — на расстоянии 0,1—0,2 см, вторую — на расстоянии 1 см от подогнутого края подкладки манжет.

ПОСОБИЕ ДЛЯ ПОСТРОЕНИЯ ЧЕРТЕЖЕЙ ЛЕКАЛ КОСТЮМОВ

СМ

Обозначение конструктивной линии на чертеже	Тип	Рост	Обхват груди							
			88°	92	96	100	104	108	112	116

Спинка (черт. 1)

ГА АТ	А, Б	158—188	28,5	29,0	29,5	30,0	30,5	31,0	31,5	32,0	32,5
	А, Б	158	44,1	44,4	44,7	45,0	45,3	45,6	45,9	46,2	46,5
		164	45,1	45,4	45,7	46,0	46,3	46,6	46,9	47,2	47,5
		170	46,1	46,4	46,7	47,0	47,3	47,6	47,9	48,2	48,5
		176	47,1	47,4	47,7	48,0	48,3	48,6	48,9	49,2	49,5
		182	48,1	48,4	48,7	49,0	49,3	49,6	49,9	50,2	50,5
		188	49,1	49,4	49,7	50,0	50,3	50,6	50,9	51,2	51,5
АН	А	158	88,5	88,5	88,5	88,5	88,5	88,5	88,5	88,5	88,5
		164	90,5	90,5	90,5	90,5	90,5	90,5	90,5	90,5	90,5
		170	92,5	92,5	92,5	92,5	92,5	92,5	92,5	92,5	92,5
		176	94,5	94,5	94,5	94,5	94,5	94,5	94,5	94,5	94,5
		182	96,5	96,5	96,5	96,5	96,5	96,5	96,5	96,5	96,5
		188	98,5	98,5	98,5	98,5	98,5	98,5	98,5	98,5	98,5
		188	98,5	98,5	98,5	98,5	98,5	98,5	98,5	98,5	98,5
	Б	158	86,5	86,5	86,5	86,5	86,5	86,5	86,5	86,5	86,5
		164	88,5	88,5	88,5	88,5	88,5	88,5	88,5	88,5	88,5
		170	90,5	90,5	90,5	90,5	90,5	90,5	90,5	90,5	90,5
		176	92,5	92,5	92,5	92,5	92,5	92,5	92,5	92,5	92,5
		182	94,5	94,5	94,5	94,5	94,5	94,5	94,5	94,5	94,5
		188	96,5	96,5	96,5	96,5	96,5	96,5	96,5	96,5	96,5
		188	96,5	96,5	96,5	96,5	96,5	96,5	96,5	96,5	96,5

см

Обозначение конструктивной линии на чертеже	Тип	Рост	Обхват груди								
			88	92	96	100	104	108	112	116	120
A_1A_2	А, Б	158—188	9,6	9,8	10,0	10,2	10,4	10,6	10,8	11,0	11,2
A_2A_1	А, Б	158—188	2,8	2,9	3,0	3,1	3,2	3,3	3,4	3,5	3,6
A_2I	А, Б	158—188	1,8	1,8	1,9	1,9	2,0	2,0	2,1	2,1	2,2
$ГГ_1$	А, Б	158—188	25,1	25,7	26,3	26,9	27,5	28,1	28,7	29,3	29,9
$Г_1Д$	А, Б	158—188	24,0	24,5	25,0	25,5	26,0	26,5	27,0	27,5	28,0
$ПП_1$	А, Б	158—188	2,2	2,3	2,4	2,5	2,6	2,7	2,8	2,9	3,0
$Г_1Д_2$	А, Б	158—188	10,6	10,8	11,0	11,2	11,4	11,6	11,8	12,0	12,2
$ГГ_2$	А, Б	158—188	33,5	34,5	35,5	36,5	37,5	38,5	39,5	40,5	41,5
$Г_2$	А, Б	158—188	4,3	4,4	4,5	4,6	4,7	4,8	4,9	5,0	5,1
$НН_1$	А, Б	158—188	31,5	32,5	33,5	34,5	35,5	36,5	37,5	38,5	39,5
Полочка (черт. 2)											
$Г_3A_1$	А, Б	158—188	28,8	29,4	30,0	30,6	31,2	31,8	32,4	33,0	33,6
A_4T_2	А, Б	158	44,4	44,8	45,2	45,6	46,0	46,4	46,8	47,2	47,6
		164	45,4	45,8	46,2	46,6	47,0	47,4	47,8	48,2	48,6
		170	46,4	46,8	47,2	47,6	48,0	48,4	48,8	49,2	49,6
		176	47,4	47,8	48,2	48,6	49,0	49,4	49,8	50,2	50,6
		182	48,4	48,8	49,2	49,6	50,0	50,4	50,8	51,2	51,6
		188	49,4	49,8	50,2	50,6	51,0	51,4	51,8	52,2	52,6
A_4H_2	А	158	88,8	88,9	89,0	89,1	89,2	89,3	89,4	89,5	89,6
		164	90,8	90,9	91,0	91,1	91,2	91,3	91,4	91,5	91,6
		170	92,8	92,9	93,0	93,1	93,2	93,3	93,4	93,5	93,6
		176	94,8	94,9	95,0	95,1	95,2	95,3	95,4	95,5	95,6
		182	96,8	96,9	97,0	97,1	97,2	97,3	97,4	97,5	97,6
		188	98,8	98,9	99,0	99,1	99,2	99,3	99,4	99,5	99,6

см

Обозначение конструктивной линии на чертеже	Тип	Рост	Обхват груди								
			88	92	93	100	104	108	112	116	120
A_4H_2	Б	158	86,8	86,9	87,0	87,1	87,2	87,3	87,4	87,5	87,6
		164	88,8	88,9	89,0	89,1	89,2	89,3	89,4	89,5	89,6
		170	90,8	90,9	91,0	91,1	91,2	91,3	91,4	91,5	91,6
		176	92,8	92,9	93,0	93,1	93,2	93,3	93,4	93,5	93,6
		182	94,8	94,9	95,0	95,1	95,2	95,3	95,4	95,5	95,6
		188	96,8	96,9	97,0	97,1	97,2	97,3	97,4	97,5	97,6
H_2H_3	А, Б	158—188	1,7	1,8	1,9	2,0	2,1	2,2	2,3	2,4	2,5
A_4A_5	А, Б	158—188	9,4	9,6	9,8	10,0	10,2	10,4	10,6	10,8	11,0
A_6A_7	А, Б	158—188	9,4	9,6	9,8	10,0	10,2	10,4	10,6	10,8	11,0
aa_1	А, Б	158—188	2,5	2,6	2,7	2,8	2,9	3,0	3,1	3,2	3,3
$\Gamma_3\Gamma_4$	А, Б	158—188	22,8	23,4	24,0	24,6	25,2	25,8	26,4	27,0	27,6
Γ_4H_4	А, Б	158—188	21,8	22,2	22,6	23,0	23,4	23,8	24,2	24,6	25,0
$\Gamma_4\mathcal{Z}$	А, Б	158—188	3,4	3,4	3,5	3,5	3,6	3,6	3,7	3,7	3,8
$\Gamma_3\Gamma_5=H_2H_4$	А, Б	158—188	30,5	31,5	32,5	33,5	34,5	35,5	36,5	37,5	38,5
T_2T_4	А, Б	158—188	9,0	9,5	10,0	10,5	11,0	11,5	12,0	12,5	13,0
T_4K	А, Б	158—188	5,6	5,5	5,4	5,3	5,2	5,1	5,0	4,9	4,8
T_5K_1	А, Б	158—188	7,6	7,5	7,4	7,3	7,2	7,1	7,0	6,9	6,8

Обозначение конструктивной линии на чертеже	Тип	Рост	Обхват груди								
			88	92	96	100	104	108	112	116	120
Верхняя часть рукава (черт. 3)											
<i>AB</i>	А, Б	158—188	11,0	11,9	12,2	12,5	12,8	13,1	13,4	13,7	14,0
<i>AL</i>	А, Б	158	34,4	34,7	35,0	35,3	35,6	35,9	36,2	36,5	36,8
		164	35,4	35,7	36,0	36,3	36,6	36,9	37,2	37,5	37,8
		170	36,4	36,7	37,0	37,3	37,6	37,9	38,2	38,5	38,8
		176	37,4	37,7	38,0	38,3	38,6	38,9	39,2	39,5	39,8
		182	38,4	38,7	39,0	39,3	39,6	39,9	40,2	40,5	40,8
		188	39,4	39,7	40,0	40,3	40,6	40,9	41,2	41,5	41,8
<i>AN</i>	А, Б	158	67,0	67,0	67,0	67,0	67,0	67,0	67,0	67,0	67,0
		164	69,0	69,0	69,0	69,0	69,0	69,0	69,0	69,0	69,0
		170	71,0	71,0	71,0	71,0	71,0	71,0	71,0	71,0	71,0
		176	73,0	73,0	73,0	73,0	73,0	73,0	73,0	73,0	73,0
		182	75,0	75,0	75,0	75,0	75,0	75,0	75,0	75,0	75,0
		188	77,0	77,0	77,0	77,0	77,0	77,0	77,0	77,0	77,0
<i>AP</i>	А, Б	158—188	26,4	27,0	27,6	28,2	28,8	29,4	30,0	30,6	31,2
<i>AO</i>	А, Б	158—188	13,2	13,5	13,8	14,1	14,4	14,7	15,0	15,3	15,6
<i>BB₁</i>	А, Б	158—188	9,7	9,8	9,9	10,0	10,1	10,2	10,3	10,4	10,5
<i>B₁B₂</i>	А, Б	158—188	36,3	37,0	37,7	38,4	39,1	39,8	40,5	41,2	41,9
<i>Л₁Л₂</i>	А, Б	158—188	32,5	33,0	33,5	34,0	34,5	35,0	35,5	36,0	36,5
<i>Н₁Н₂</i>	А, Б	158—188	22,5	22,5	23,0	23,0	23,0	23,5	23,5	23,5	23,5
<i>ПП₁</i>	А, Б	158—188	5,7	5,8	5,9	6,0	6,1	6,2	6,3	6,4	6,5
<i>aa₁</i>	А, Б	158—188	1,8	1,9	2,0	2,1	2,2	2,3	2,4	2,5	2,6

см

Обозначение конструктивной линии на чертеже	Тип	Рост	Обхват груди								
			88	92	96	100	104	108	112	116	120

Нижняя часть рукава (черт. 4)

A_1B_3	А, Б	158—188	6,6	6,8	7,0	7,2	7,4	7,6	7,8	8,0	8,2
A_1L_3	А, Б	158	29,4	29,6	29,8	30,0	30,2	30,4	30,6	30,8	31,0
		164	30,4	30,6	30,8	31,0	31,2	31,4	31,6	31,8	32,0
		170	31,4	31,6	31,8	32,0	32,2	32,4	32,6	32,8	33,0
		176	32,4	32,6	32,8	33,0	33,2	33,4	33,6	33,8	34,0
		182	33,4	33,6	33,8	34,0	34,2	34,4	34,6	34,8	35,0
		188	34,4	34,6	34,8	35,0	35,2	35,4	35,6	35,8	36,0
A_1H_3	А, Б	158	62,0	61,9	61,8	61,7	61,6	61,5	61,4	61,3	61,2
		164	64,0	63,9	63,8	63,7	63,6	63,5	63,4	63,3	63,2
		170	66,0	65,9	65,8	65,7	65,6	65,5	65,4	65,3	65,2
		176	68,0	67,9	67,8	67,7	67,6	67,5	67,4	67,3	67,2
		182	70,0	69,9	69,8	69,7	69,6	69,5	69,4	69,3	69,2
		188	72,0	71,9	71,8	71,7	71,6	71,5	71,4	71,3	71,2
$A_1П_2$	А, Б	158—188	10,2	10,8	11,4	12,0	12,6	13,2	13,8	14,4	15,0
B_3B_4	А, Б	158—188	7,7	7,8	7,9	8,0	8,1	8,2	8,3	8,4	8,5
B_4B_5	А, Б	158—188	19,3	20,0	20,7	21,4	22,1	22,8	23,5	24,2	24,9
L_1L_5	А, Б	158—188	18,5	19,0	19,5	20,0	20,5	21,0	21,5	22,0	22,5
H_4H_5	А, Б	158—188	14,0	14,0	14,5	14,5	14,5	15,0	15,0	15,5	15,5

Капюшон (черт. 5, 6)

AB	А, Б	158—188	39,5	40,0	40,5	41,0	41,5	42,0	42,5	43,0	43,5
$AA_1=BB_1$	А, Б	158—188	32,8	33,4	34,0	34,6	35,2	35,8	36,4	37,0	37,6

см

Обозначение конструктивной линии на чертеже	Тип	Рост	Обхват груди							
			88	92	96	100	104	108	112	116

Правый подборт (черт. 13)

АБ	А	158	75,5	75,5	75,5	75,5	75,5	75,5	75,5	75,5	75,5	75,5
		164	77,5	77,5	77,5	77,5	77,5	77,5	77,5	77,5	77,5	77,5
		170	79,5	79,5	79,5	79,5	79,5	79,5	79,5	79,5	79,5	79,5
		176	81,5	81,5	81,5	81,5	81,5	81,5	81,5	81,5	81,5	81,5
		182	83,5	83,5	83,5	83,5	83,5	83,5	83,5	83,5	83,5	83,5
		188	85,5	85,5	85,5	85,5	85,5	85,5	85,5	85,5	85,5	85,5
	Б	158	73,0	73,0	73,0	73,0	73,0	73,0	73,0	73,0	73,0	73,0
		164	75,0	75,0	75,0	75,0	75,0	75,0	75,0	75,0	75,0	75,0
		170	77,0	77,0	77,0	77,0	77,0	77,0	77,0	77,0	77,0	77,0
		176	79,0	79,0	79,0	79,0	79,0	79,0	79,0	79,0	79,0	79,0
		182	81,0	81,0	81,0	81,0	81,0	81,0	81,0	81,0	81,0	81,0
		188	83,0	83,0	83,0	83,0	83,0	83,0	83,0	83,0	83,0	83,0

Левый подборт (черт. 14)

АБ	А	158	75,5	75,5	75,5	75,5	75,5	75,5	75,5	75,5	75,5
		164	77,5	77,5	77,5	77,5	77,5	77,5	77,5	77,5	77,5
		170	79,5	79,5	79,5	79,5	79,5	79,5	79,5	79,5	79,5
		176	81,5	81,5	81,5	81,5	81,5	81,5	81,5	81,5	81,5
		182	83,5	83,5	83,5	83,5	83,5	83,5	83,5	83,5	83,5
		188	85,5	85,5	85,5	85,5	85,5	85,5	85,5	85,5	85,5
	Б	158	73,5	73,5	73,5	73,5	73,5	73,5	73,5	73,5	73,5
		164	75,5	75,5	75,5	75,5	75,5	75,5	75,5	75,5	75,5
		170	77,5	77,5	77,5	77,5	77,5	77,5	77,5	77,5	77,5
		176	79,5	79,5	79,5	79,5	79,5	79,5	79,5	79,5	79,5
		182	81,5	81,5	81,5	81,5	81,5	81,5	81,5	81,5	81,5
		188	83,5	83,5	83,5	83,5	83,5	83,5	83,5	83,5	83,5

см

Обозначение конструктивной линии на чертеже	Тип	Рост	Обхват груди								
			88	92	96	100	104	108	112	116	120
Передняя половинка брюк (черт. 15)											
<i>ЯТ</i>	А, Б	158	23,7	24,1	24,5	24,9	25,3	25,7	26,1	26,5	26,9
		164	24,5	24,9	25,3	25,7	26,1	26,5	26,9	27,3	27,7
		170	25,3	25,7	26,1	26,5	26,9	27,3	27,7	28,1	28,5
		176	26,1	26,5	26,9	27,3	27,7	28,1	28,5	28,9	29,3
		182	26,9	27,3	27,7	28,1	28,5	28,9	29,3	29,7	30,1
		188	27,7	28,1	28,5	28,9	29,3	29,7	30,1	30,5	30,9
<i>ТК</i>	А, Б	158	54,5	54,5	54,5	54,5	54,5	54,5	54,5	54,5	54,5
		164	57,0	57,0	57,0	57,0	57,0	57,0	57,0	57,0	57,0
		170	59,5	59,5	59,5	59,5	59,5	59,5	59,5	59,5	59,5
		176	62,0	62,0	62,0	62,0	62,0	62,0	62,0	62,0	62,0
		182	64,5	64,5	64,5	64,5	64,5	64,5	64,5	64,5	64,5
		188	67,0	67,0	67,0	67,0	67,0	67,0	67,0	67,0	67,0
<i>ТН</i>	А, Б	158	93,0	93,0	93,0	93,0	93,0	93,0	93,0	93,0	93,0
		164	97,5	97,5	97,5	97,5	97,5	97,5	97,5	97,5	97,5
		170	102,0	102,0	102,0	102,0	102,0	102,0	102,0	102,0	102,0
		176	106,5	106,5	106,5	106,5	106,5	106,5	106,5	106,5	106,5
		182	111,0	111,0	111,0	111,0	111,0	111,0	111,0	111,0	111,0
		188	115,5	115,5	115,5	115,5	115,5	115,5	115,5	115,5	115,5
<i>ЯБ</i>	А, Б	158	7,5	7,6	7,7	7,8	7,9	8,0	8,1	8,2	8,3
		164	7,8	7,9	8,0	8,1	8,2	8,3	8,4	8,5	8,6
		170	8,1	8,2	8,3	8,4	8,5	8,6	8,7	8,8	8,9
		176	8,4	8,5	8,6	8,7	8,8	8,9	9,0	9,1	9,2
		182	8,7	8,8	8,9	9,0	9,1	9,2	9,3	9,4	9,5
		188	9,0	9,1	9,2	9,3	9,4	9,5	9,6	9,7	9,8

см

Обозначение конструктивной линии на чертеже	Тип	Рост	Обхват груди								
			88	92	96	100	104	108	112	116	120
$ТТ_1$	А, Б	158—188	14,4	15,0	15,6	16,2	16,8	17,4	18,0	18,6	19,2
$Т_1Т_2$	А, Б	158—188	23,4	24,4	25,4	26,4	27,4	28,4	29,4	30,4	31,4
$ББ_1$	А, Б	158—188	15,6	16,2	16,8	17,4	18,0	18,6	19,2	19,8	20,4
$Б_1Б_2$	А, Б	158—188	27,0	28,0	29,0	30,0	31,0	32,0	33,0	34,0	35,0
$ЯЯ_1$	А, Б	158—188	15,5	16,1	16,7	17,3	17,9	18,5	19,1	19,7	20,3
$Я_1Я_2$	А, Б	158—188	32,4	33,6	34,8	36,0	37,2	38,4	39,6	40,8	42,0
$КК_1=КК_2$	А, Б	158—188	13,0	13,4	13,8	14,2	14,6	15,0	15,4	15,8	16,2
$НН_1=НН_2$	А, Б	158—188	12,8	13,1	13,4	13,7	14,0	14,3	14,6	14,9	15,2
$ТК_3$	А, Б	158—164	13,2	13,2	13,2	13,2	13,2	13,2	13,2	13,2	13,2
		170—176	14,2	14,2	14,2	14,2	14,2	14,2	14,2	14,2	14,2
		182—188	15,2	15,2	15,2	15,2	15,2	15,2	15,2	15,2	15,2
$К_3К_4$	А, Б	158—188	10,8	11,4	12,0	12,6	13,2	13,8	14,4	15,0	15,6

Задняя половина брюк (черт. 16)

$ЯТ$	А, Б	158	23,7	24,1	24,5	24,9	25,3	25,7	26,1	26,5	26,9
		164	24,5	24,9	25,3	25,7	26,1	26,5	26,9	27,3	27,7
		170	25,3	25,7	26,1	26,5	26,9	27,3	27,7	28,1	28,5
		176	26,1	26,5	26,9	27,3	27,7	28,1	28,5	28,9	29,3
		182	26,9	27,3	27,7	28,1	28,5	28,9	29,3	29,7	30,1
		188	27,7	28,1	28,5	28,9	29,3	29,7	30,1	30,5	30,9
$ТК$	А, Б	158	54,5	54,5	54,5	54,5	54,5	62,0	62,0	54,5	54,5
		164	57,0	57,0	57,0	57,0	57,0	64,5	64,5	57,0	57,0
		170	59,5	59,5	59,5	59,5	59,5	67,0	67,0	59,5	59,5
		176	62,0	62,0	62,0	62,0	62,0	59,5	59,5	62,0	62,0
		182	64,5	64,5	64,5	64,5	64,5	57,0	54,5	64,5	64,5
		188	67,0	67,0	67,0	67,0	67,0	54,5	57,0	67,0	67,0

см

Обозначение конструктивной линии на чертеже	Тип	Рост	Обхват груди									
			88	92	96	100	104	108	112	116	120	
<i>ТН</i>	А, Б	158	93,0	93,0	93,0	93,0	93,0	93,0	93,0	93,0	93,0	93,0
		164	97,5	97,5	97,5	97,5	97,5	97,5	97,5	97,5	97,5	97,5
		170	102,0	102,0	102,0	102,0	102,0	102,0	102,0	102,0	102,0	102,0
		176	106,5	106,5	106,5	106,5	106,5	106,5	106,5	106,5	106,5	106,5
		182	111,0	111,0	111,0	111,0	111,0	111,0	111,0	111,0	111,0	111,0
		188	115,5	115,5	115,5	115,5	115,5	115,5	115,5	115,5	115,5	115,5
<i>ЯБ</i>	А, Б	158	7,5	7,6	7,7	7,8	7,9	8,0	8,1	8,2	8,3	
		164	7,8	7,9	8,0	8,1	8,2	8,3	8,4	8,5	8,6	
		170	8,1	8,2	8,3	8,4	8,5	8,6	8,7	8,8	8,9	
		176	8,4	8,5	8,6	8,7	8,8	8,9	9,0	9,1	9,2	
		182	8,7	8,8	8,9	9,0	9,1	9,2	9,3	9,4	9,5	
		188	9,0	9,1	9,2	9,3	9,4	9,5	9,6	9,7	9,8	
<i>ТТ₁=ББ₃</i>	А, Б	158—188	7,4	7,6	7,8	8,0	8,2	8,4	8,6	8,8	9,0	
<i>ТТ₂</i>	А, Б	158—188	26,4	27,1	27,8	28,5	29,2	29,9	30,6	31,3	32,0	
<i>Т₂Т₃</i>	А, Б	158—188	28,3	29,3	30,3	31,3	32,3	33,3	34,3	35,3	36,3	
<i>ББ₁</i>	А, Б	158—188	23,9	24,5	25,1	25,7	26,3	26,9	27,5	28,1	28,7	
<i>Б₁Б₂</i>	А, Б	158—188	32,6	33,5	34,4	35,3	36,2	37,1	38,0	38,9	39,8	
<i>ЯЯ₁</i>	А, Б	158—188	22,2	22,8	23,4	24,0	24,6	25,2	25,8	26,4	27,0	
<i>Я₁Я₂</i>	А, Б	158—188	48,3	49,5	50,7	51,9	53,1	54,3	55,5	56,7	57,9	
<i>Я₂Я₃</i>	А, Б	158—188	0,5	0,5	0,6	0,6	0,7	0,7	0,8	0,8	0,9	
<i>аа₁</i>	А, Б	158—188	2,7	2,8	2,9	3,0	3,1	3,2	3,3	3,4	3,5	
<i>КК₁=КК₂</i>	А, Б	158—188	16,0	16,4	16,8	17,2	17,6	18,0	18,4	18,8	19,2	
<i>НН₁=НН₂</i>	А, Б	158—188	14,8	15,1	15,4	15,7	16,0	16,3	16,6	16,9	17,2	
Пояс (черт. 17)												
<i>АБ</i>	А, Б	158—188	12,5	13,0	13,5	14,0	14,5	15,0	15,5	16,0	16,5	

Обозначение конструктивной линии на чертеже	Тип	Рост	СМ								
			Обхват груди								
			88	92	96	100	104	108	112	116	120
АВ	А, Б	158—188	27,0	28,0	29,0	30,0	31,0	32,0	33,0	34,0	35,0
АА₁	А, Б	158—188	47,0	49,0	51,0	53,0	55,0	57,0	59,0	61,0	63,0
Гульфик (черт. 18)											
АА₁	А, Б	158	32,2	32,6	33,0	33,4	33,8	34,2	34,6	35,0	35,4
		164	33,0	33,4	33,8	34,2	34,6	35,0	35,4	35,8	36,2
		170	33,8	34,2	34,6	35,0	35,4	35,8	36,2	36,6	37,0
		176	34,6	35,0	35,4	35,8	36,2	36,6	37,0	37,4	37,8
		182	35,4	35,8	36,2	36,6	37,0	37,4	37,8	38,2	38,6
		188	36,2	36,6	37,0	37,4	37,8	38,2	38,6	39,0	39,4
Ветрозащитный клапан (черт. 19)											
АА₁	А, Б	158	28,2	28,6	29,0	29,4	29,8	30,2	30,6	31,0	31,4
		164	29,0	29,4	29,8	30,2	30,6	31,0	31,4	31,8	32,2
		170	29,8	30,2	30,6	31,0	31,4	31,8	32,2	32,6	33,0
		176	30,6	31,0	31,4	31,8	32,2	32,6	33,0	33,4	33,8
		182	31,4	31,8	32,2	32,6	33,0	33,4	33,8	34,2	34,6
		188	32,2	32,6	33,0	33,4	33,8	34,2	34,6	35,0	35,4
Бретель (черт. 20)											
АА₁	А, Б	158—164	82,0	82,0	82,0	82,0	82,0	82,0	82,0	82,0	82,0
		170—176	86,0	86,0	86,0	86,0	86,0	86,0	86,0	86,0	86,0
		182—188	90,0	90,0	90,0	90,0	90,0	90,0	90,0	90,0	90,0

см

Обозначение конструктивной линии на чертеже	Тип	Рост	Обхват груди								
			88	92	96	100	104	108	112	116	120

Манжета (черт. 31)

<i>АБ</i>	А	158—188	26,5	26,5	26,5	26,5	26,5	26,5	26,5	26,5	26,5
<i>АА₁=АА₂</i>	А	158—188	22,6	22,4	21,2	25,0	25,8	26,6	27,4	28,2	29,0
<i>ББ₁=ББ₂</i>	А	158—188	22,0	22,0	23,0	23,0	23,0	24,0	24,0	25,0	25,0

Утеплитель передней половинки брюк (черт. 40)

<i>ТН</i>	А	158	62,0	62,0	62,0	62,0	62,0	62,0	62,0	62,0	62,0
		164	66,5	66,5	66,5	66,5	66,5	66,5	66,5	66,5	66,5
		170	71,0	71,0	71,0	71,0	71,0	71,0	71,0	71,0	71,0
		176	75,5	75,5	75,5	75,5	75,5	75,5	75,5	75,5	75,5
		182	80,0	80,0	80,0	80,0	80,0	80,0	80,0	80,0	80,0
		188	84,5	84,5	84,5	84,5	84,5	84,5	84,5	84,5	84,5

Утеплитель задней половинки брюк (черт. 41)

<i>ТН</i>	А	158	70,0	70,0	70,0	70,0	70,0	70,0	70,0	70,0	70,0
		164	74,5	74,5	74,5	74,5	74,5	74,5	74,5	74,5	74,5
		170	79,0	79,0	79,0	79,0	79,0	79,0	79,0	79,0	79,0
		176	83,5	83,5	83,5	83,5	83,5	83,5	83,5	83,5	83,5
		182	88,0	88,0	88,0	88,0	88,0	88,0	88,0	88,0	88,0
		188	92,5	92,5	92,5	92,5	92,5	92,5	92,5	92,5	92,5

Примечания:

1. Точки, обозначенные на чертежах буквой *a*, находятся на середине соответствующих прямых, обозначенные буквой *b* — на $\frac{1}{3}$ соответствующих прямых.

2. Лекала клапана, подкладки клапана, подзора и обтачки кармана брюк строят по намеченным на чертеже линиям:

клапан и подкладку клапана с припуском по боковым и нижнему срезам 1,0 см, по верхнему срезу — 1,5 см;

подзор и обтачку — длиной 22 см, шириной 9,5 см и 6,5 см (см. черт. 15).

3. Лекала подкладки ветрозащитного клапана брюк, спинки, полочки, рукавов, капюшона, передней и задней половинок брюк, манжет и пояса брюк строят по лекалам верха (см. черт. 19, 23—27, 29—31, 33).

4. Лекала пояса и подкладки пояса утеплителя брюк строят по лекалам верха с уменьшением по переднему и среднему срезам на 1 см (см. черт. 33).

5. Лекала утеплителя спинки, полочки, передней и задней половинок брюк, рукавов и капюшона строят по лекалам верха (см. черт. 35—41).

6. Лекала прокладки хлястиков, клапанов курток и брюк, бретелей, пояса брюк строят по лекалам верха (см. черт. 8, 9, 15, 20, 34).

7. Лекала обтачек специальных ластиков рукавов и подкладки банта утеплителя брюк строят по лекалам подкладки куртки и утепляющей подкладки брюк (см. черт. 25, 26, 40).

8. Лекала обтачек левого и правого борта, низа куртки и рукавов утеплителя строят шириной 6 см, длиной — по длине обрабатываемой детали.

9. Лекало прокладки в бант брюк типа Б строят по срезам цельновыкроенной подкладки банта верха брюк шириной 5 см (см. черт. 15).

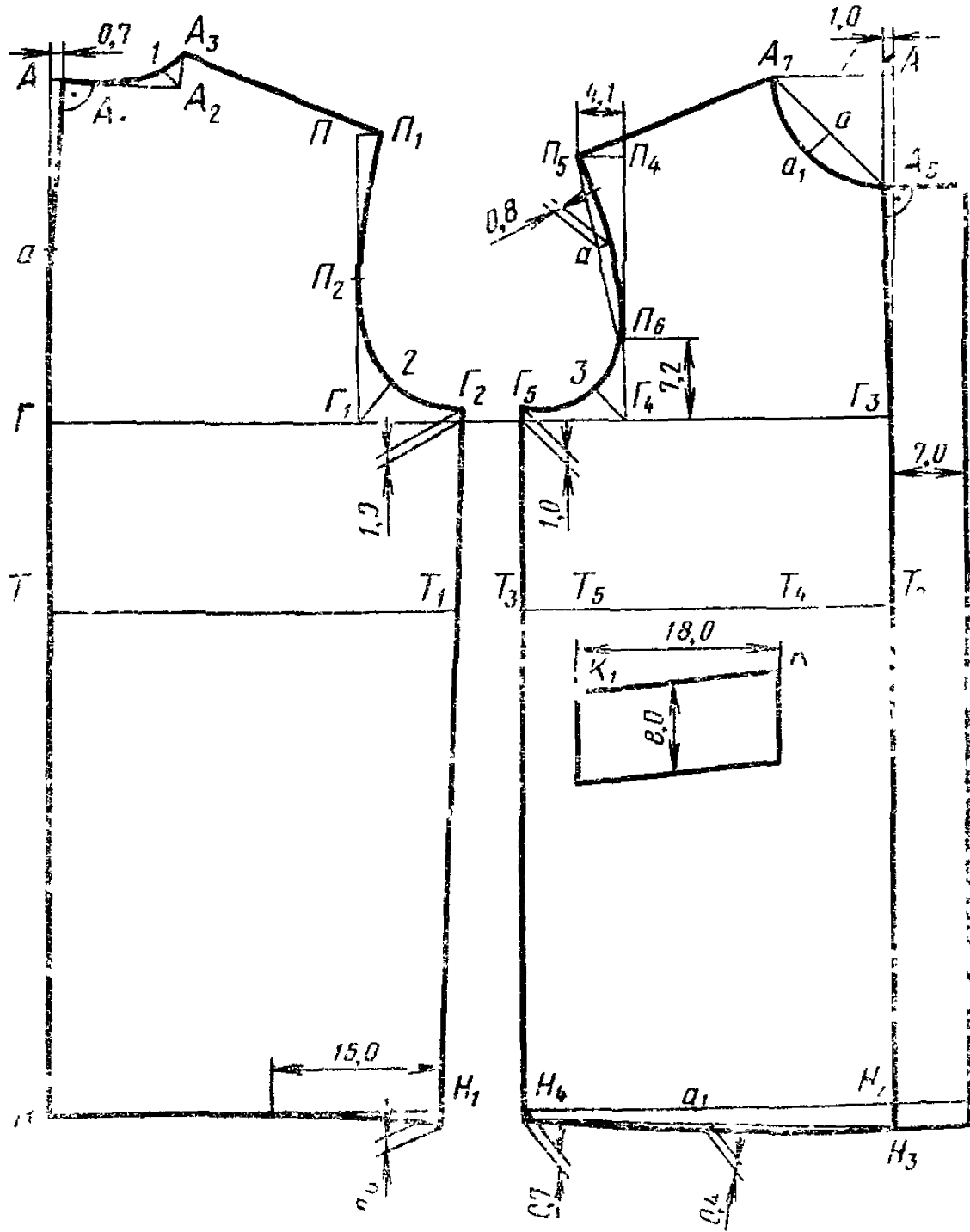
10. Лекало полоски ткани для обработки срезов утеплителя капюшона строят шириной 3—3,5 см, длиной — равной длине срезов капюшона.

11. Лекало полоски ткани для эластичной ленты на спинке утеплителя строят шириной 6 см, длиной — больше ширины спинки на 8 см.

12. Лекало полоски ткани для закрепления шва втачивания утеплителя капюшона строят шириной 4 см, длиной — равной длине горловины.

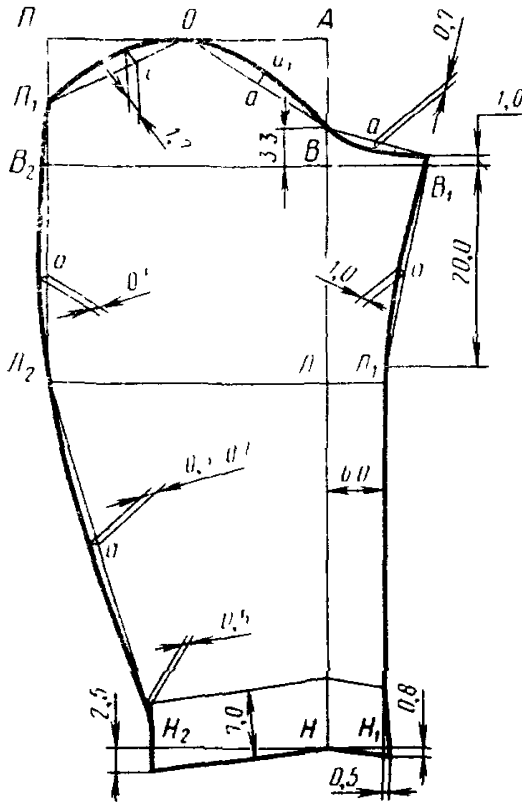
13. Построение чертежей лекал деталей костюмов для размеров по обхвату груди 124 и 128 см производят методом пропорционального размножения от размера 120 см.

(Измененная редакция, Изм. № 1, 2).

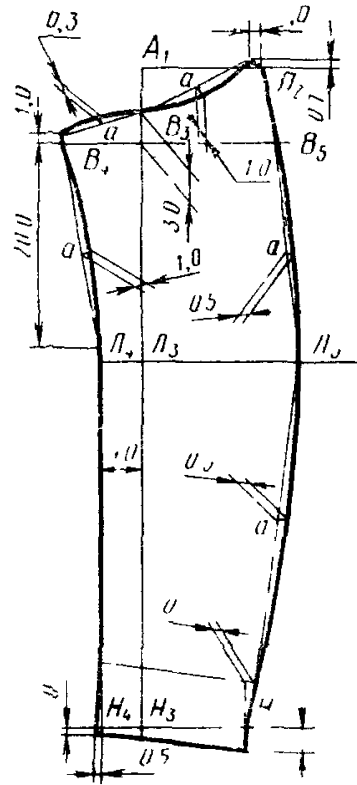


Черт. 1

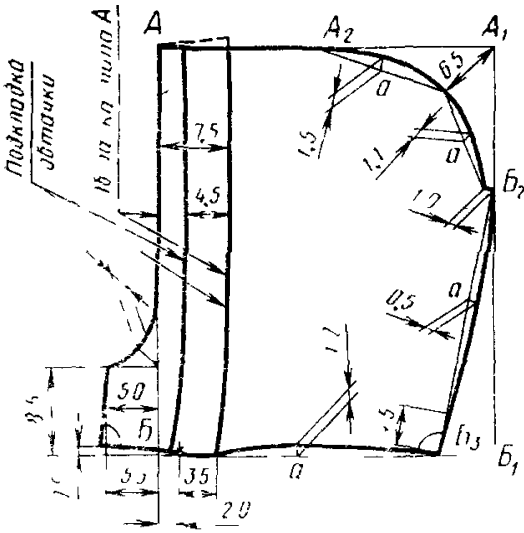
Черт. 2



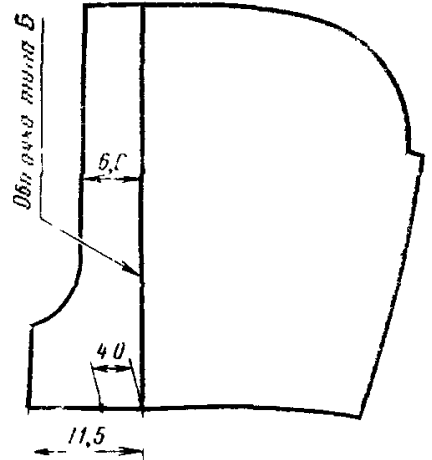
Черт. 3



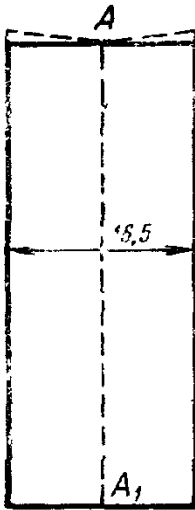
Черт. 4



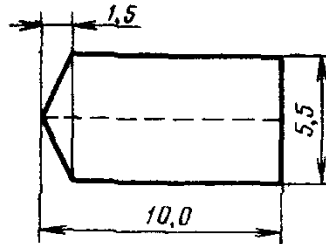
Черт 5



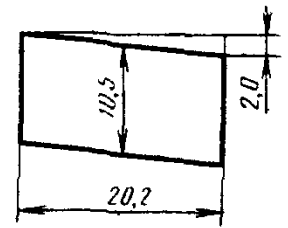
Черт 6



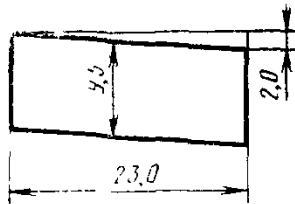
Черт. 7



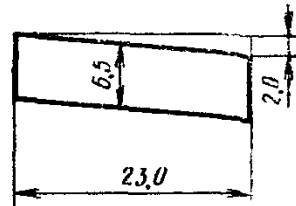
Черт. 8



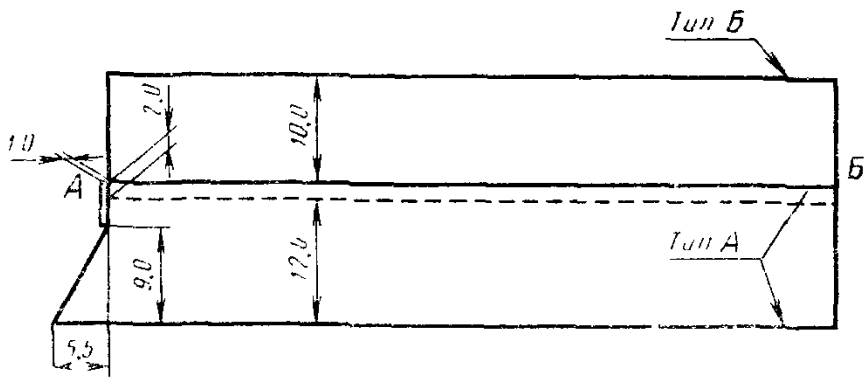
Черт. 9



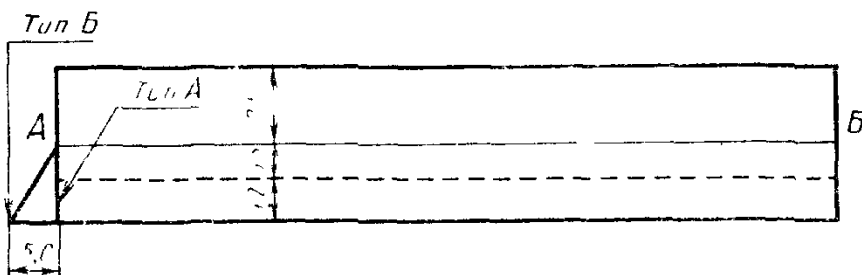
Черт. 10



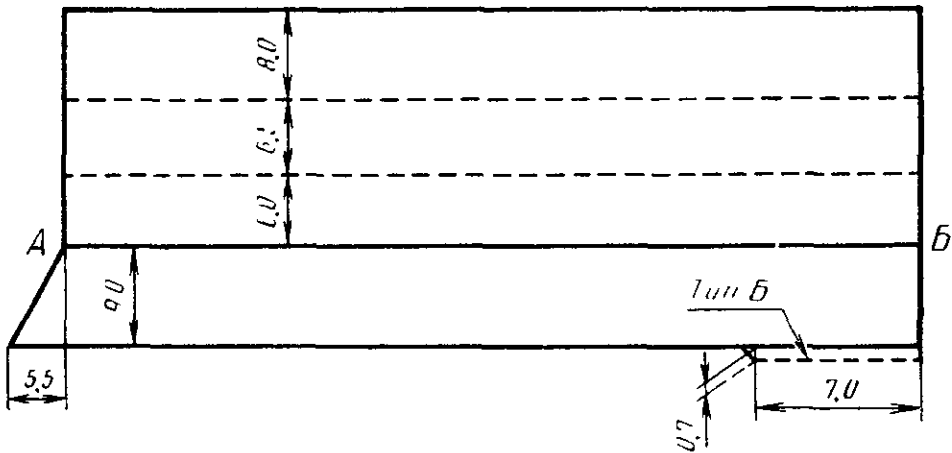
Черт. 11



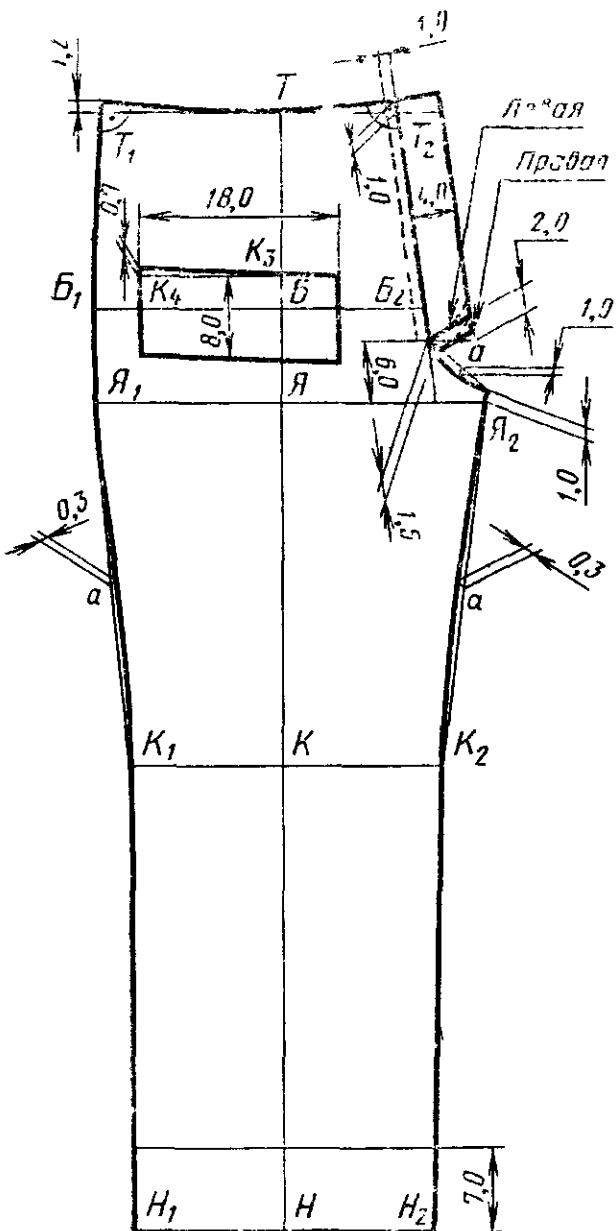
Черт. 12



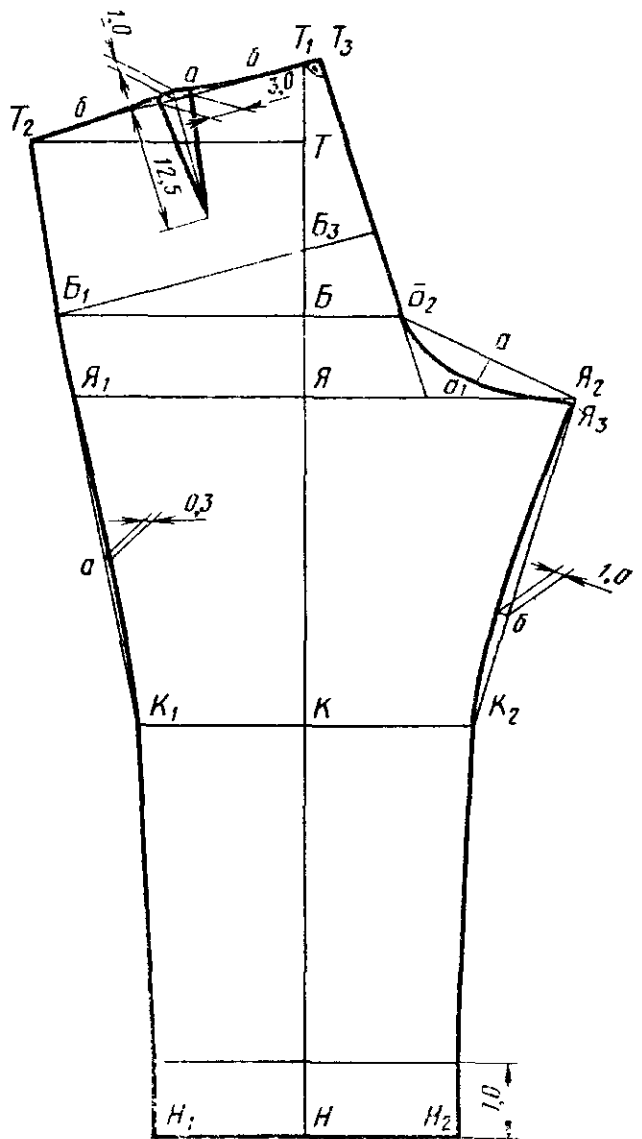
Черт. 13



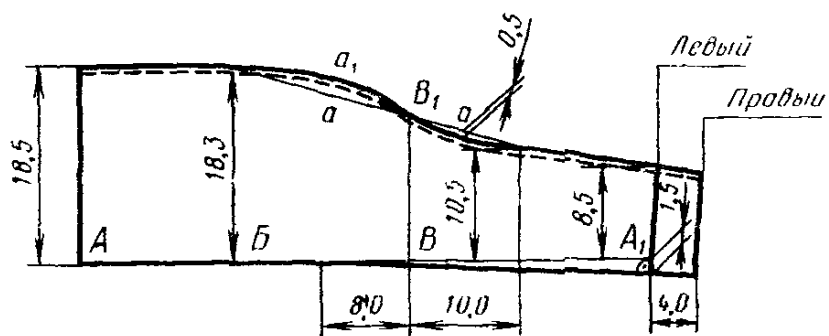
Черт. 14



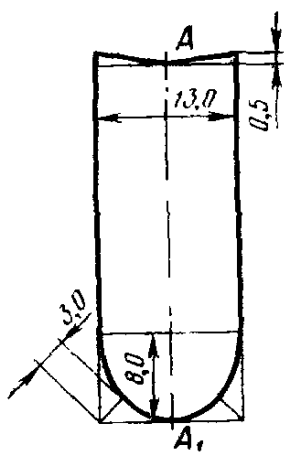
Черт. 15



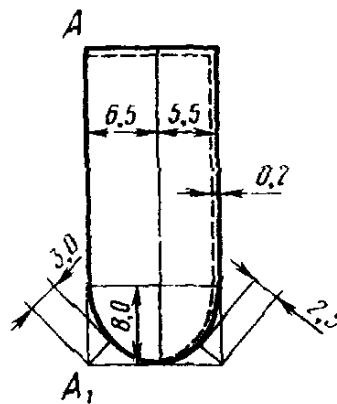
Черт. 16



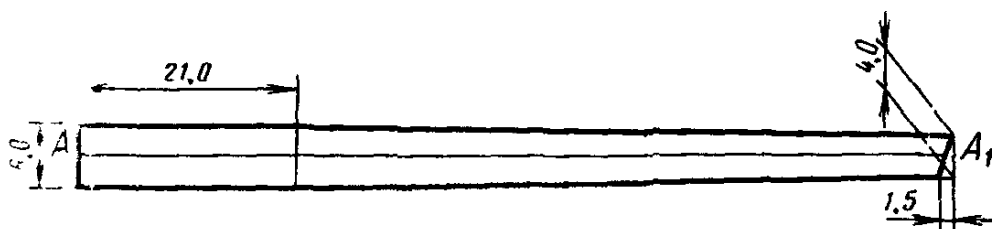
Черт. 17



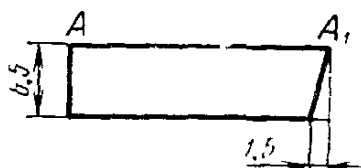
Черт. 18



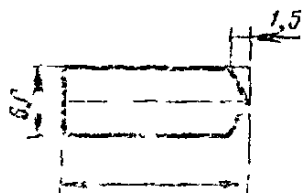
Черт. 19



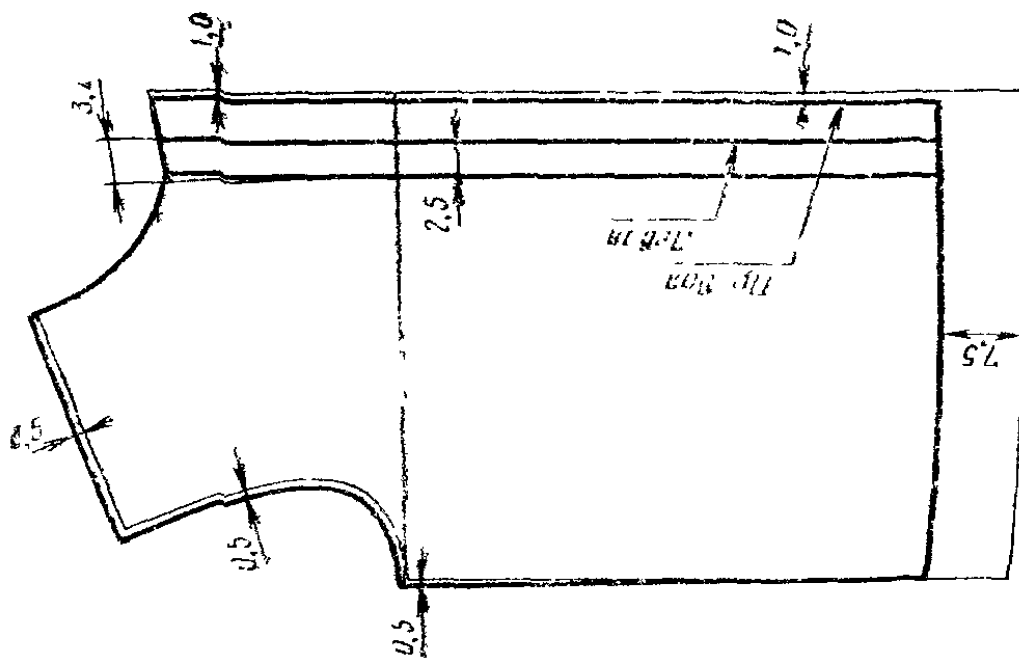
Черт. 20



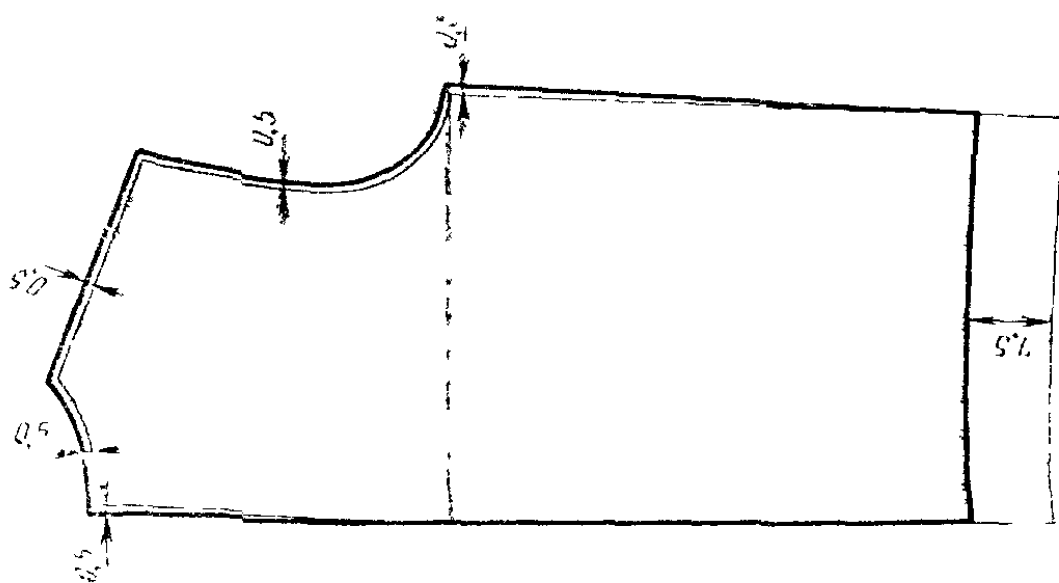
Черт. 21



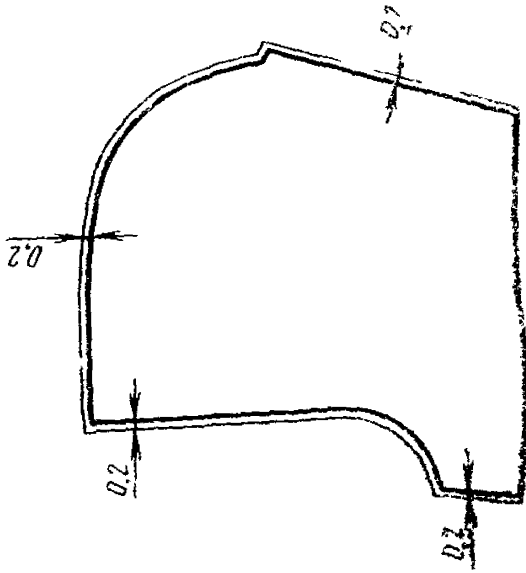
Черт. 22



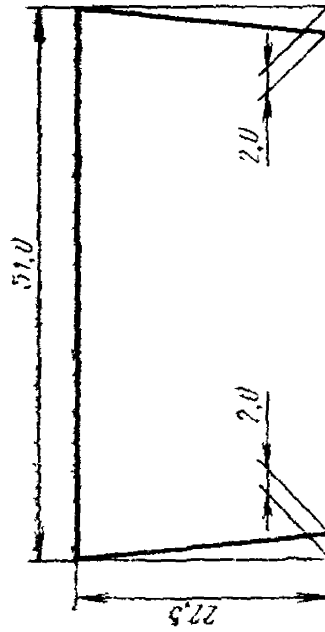
Черт. 24



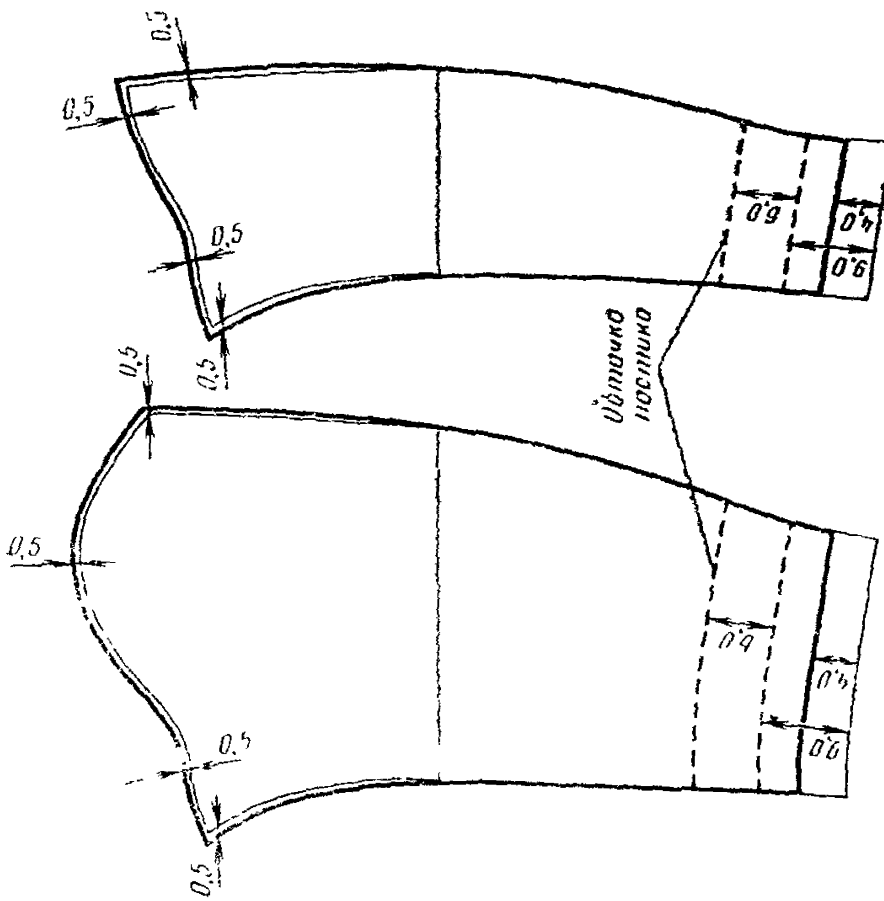
Черт. 23



Черт. 27

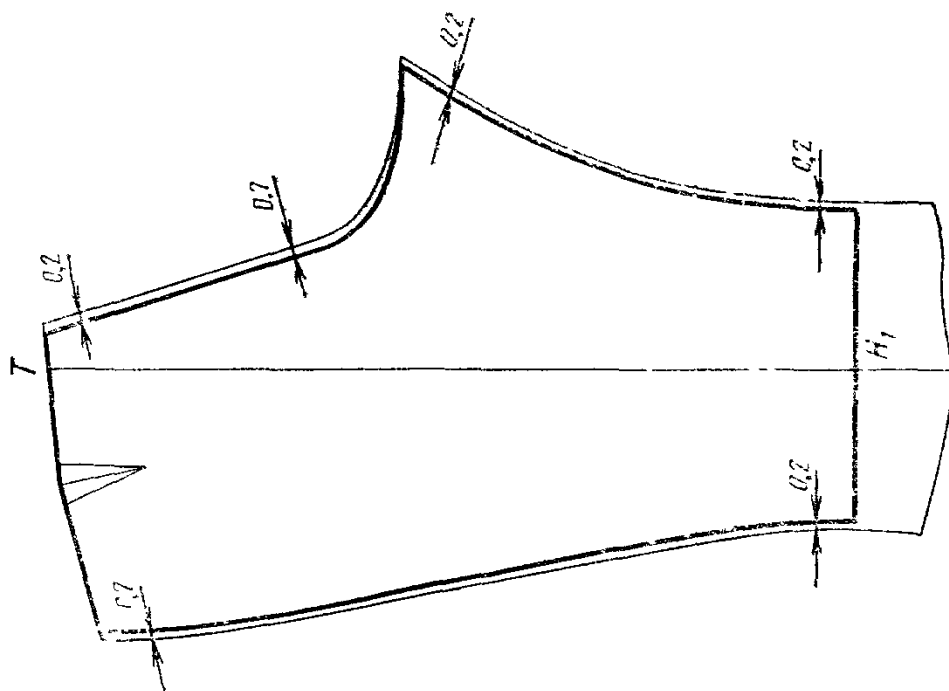


Черт. 28

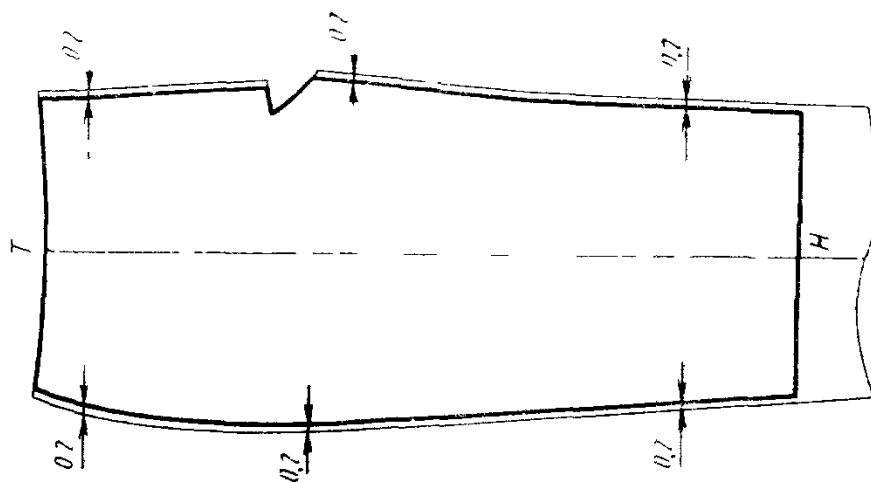


Черт. 26

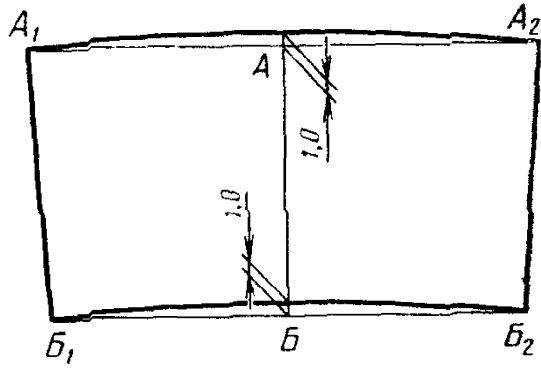
Черт. 25



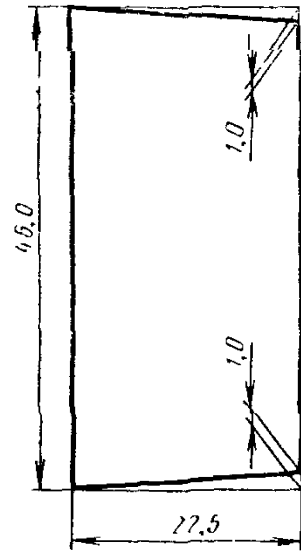
Черт. 30



Черт. 29



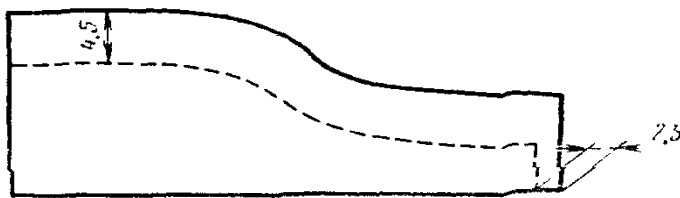
Черт. 31



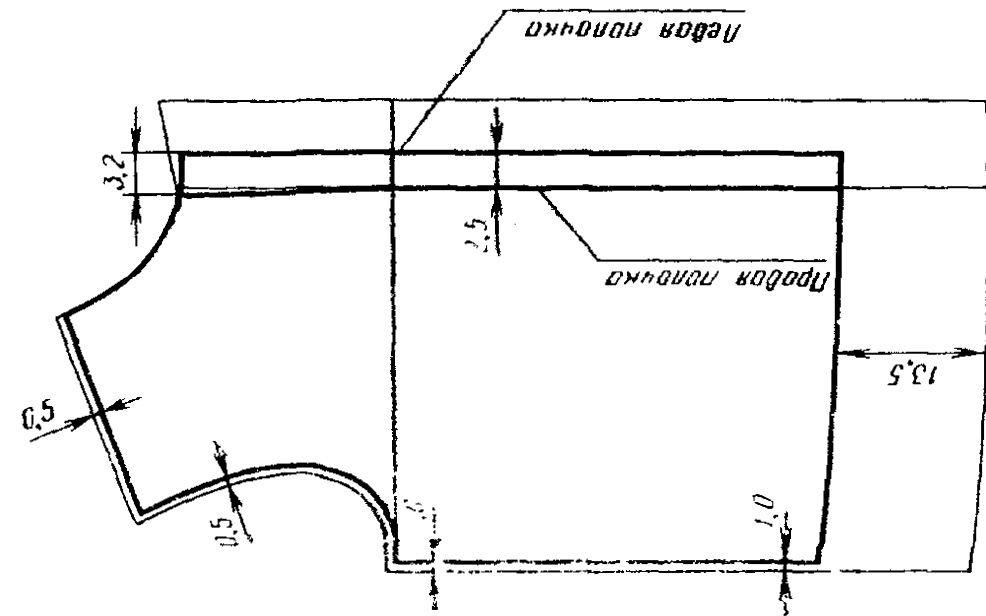
Черт. 32



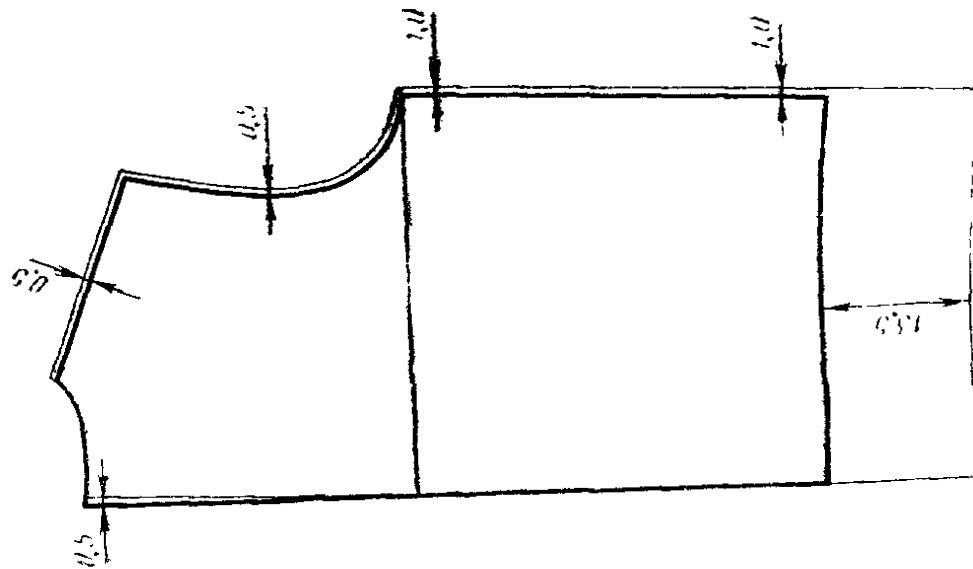
Черт. 33



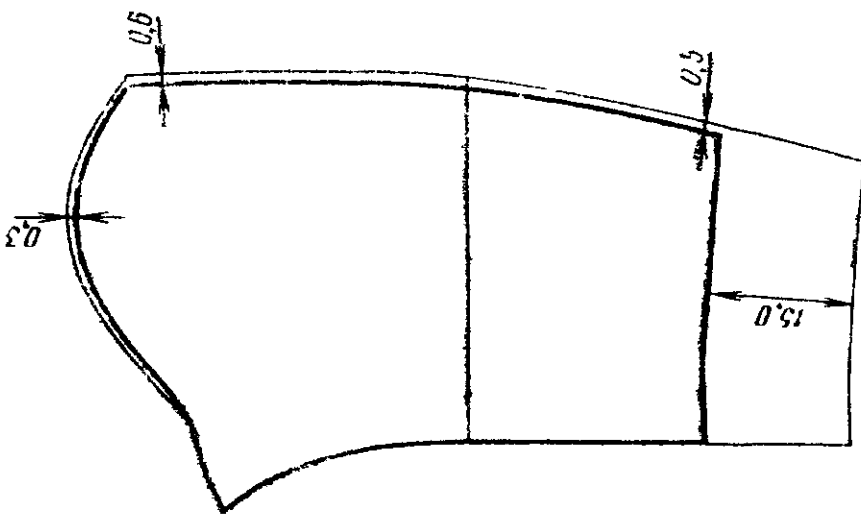
Черт. 34



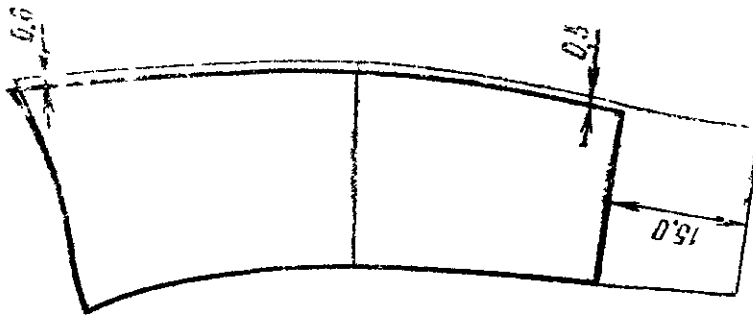
Черт. 36



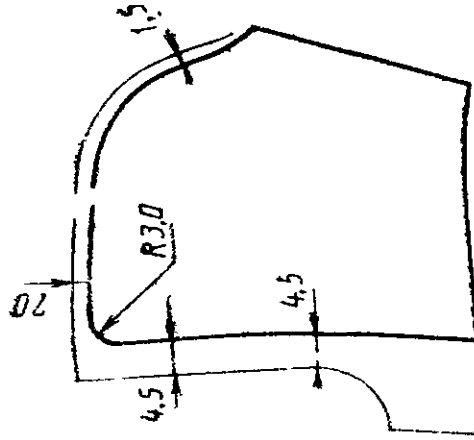
Черт. 35



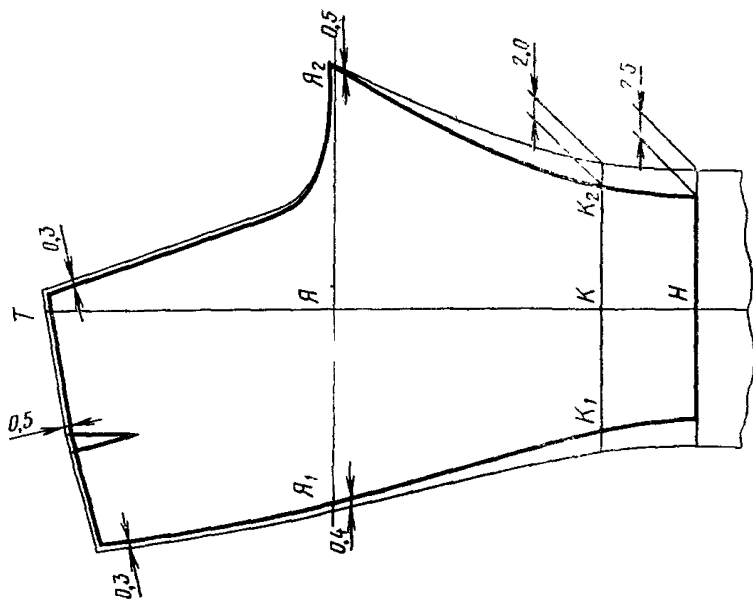
Черт. 37



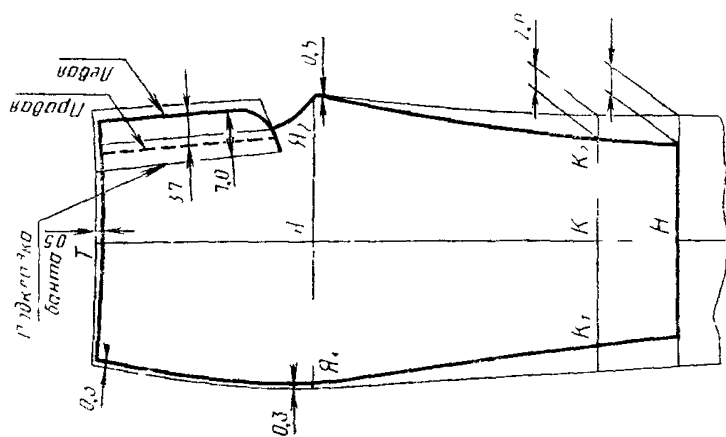
Черт. 38



Черт. 39



Черт. 41



Черт. 40

СПЕЦИФИКАЦИЯ ДЕТАЛЕЙ КОСТЮМОВ

Наименование детали	Тип	Номер чер- тежа или размер, см	Количество деталей
ДЕТАЛИ ИЗ ТКАНИ ВЕРХА			
Верх куртки:			
спинка	А, Б	1	2
полочка	А, Б	2	2
верхняя часть рукава	А, Б	3	2
нижняя часть рукава	А, Б	4	2
капюшон	А, Б	5, 6	2
Обтачка лицевого выреза капюшона	Б	6	2
Подкладка обтачки лицевого выреза капюшона	А	5	2
Ветрозащитный клапан капюшона	А, Б	7	1
Хлястик	А, Б	8	4
Клапан бокового кармана	А, Б	9	2
Подкладка клапана бокового кармана	А, Б	9	2
Подзор бокового кармана	А, Б	10	2
Обтачка бокового кармана	А, Б	11	2
Ветрозащитный клапан куртки	А, Б	12	1
Правый подборт	А, Б	13	1
Левый подборт	А, Б	14	1
Полоска для обработки разреза под хлястик	А, Б	7,0×4,5	2
Полоска под петлю капюшона	А, Б	5,0×4,0	2
Полоска для петли левого борта	А, Б	11,5×4,5	3
Полоска под пуговицы капюшона	Б	9,0×6,0	1
Полоска для вешалки	А	14,0×3,2	1
Верх брюк:	Б	10,0×3,2	1
передняя половинка	А, Б	15	2
задняя половинка	А, Б	16	2
Клапан переднего кармана	А, Б	15	2
Подкладка клапана	А, Б	15	2
Пояс	А, Б	17	2
Гульфик	А, Б	18	1
Ветрозащитный клапан	А, Б	19	1
Бретель	А	20	4
Подкладка откоса	Б	21	1
Большой хлястик	А, Б	22	2
Подзор переднего кармана	А, Б	22×9,5	1
Обтачка переднего кармана	А, Б	22×6,5	1
Малый хлястик	А	7×6,0	2
	А, Б	10×6,0	2
Соединительная планка бретелей	А	14×9,6	1
Полоска для закрепления металличе- ской петли	Б	—	1

Наименование детали	Тип	Номер черте- жа или раз- мер, см	Количество деталей
ДЕТАЛИ ИЗ ТКАНИ ФЛАНЕЛЬ			
Подкладка куртки:			
спинка	А	23	2
полочка	А	24	2
верхняя часть рукава	А	25	2
нижняя часть рукава	А	26	2
капюшон	А	27	2
Обтачка лицевого выреза капюшона	А	5	2
Подкладка бокового кармана	А, Б	28	2
Подкладка брюк:			
передняя половинка	А	29	2
задняя половинка	А	30	2
Манжета	А	31	2
Подкладка переднего кармана	А, Б	32	1
Подкладка ветрозащитного клапана	А	19	1
Подкладка пояса	А, Б	33	2
Пояс к утеплителю	А	33	4

ДЕТАЛИ ИЗ ТКАНИ СУКНО ВОРСОВАННОЕ ПОДКЛАДОЧНОЕ

Утеплитель куртки:			
спинка	А	35	2
полочка	А	36	2
Утеплитель брюк:			
передняя половинка	А	40	2
задняя половинка	А	41	2

ДЕТАЛИ ИЗ ТКАНИ СУКНО ПОРТЯНОЧНОЕ ВОРСОВАННОЕ

Утеплитель рукавов:			
верхняя часть	А	37	2
нижняя часть	А	38	2

ДЕТАЛИ ИЗ ТКАНИ МЕХ ИСКУССТВЕННЫЙ

Подкладка капюшона	А	39	2
--------------------	---	----	---

ДЕТАЛИ ИЗ ТКАНИ «БЯЗЬ»

Приклад куртки			
Прокладка хлястика	А, Б	8	2
Прокладка клапана	А, Б	9	2
Полоска для обработки срезов утеплителя капюшона	А	—	2
Полоска для закрепления шва втачивания утеплителя капюшона	А	—	1

Продолжение

Наименование детали	Тип	Номер чертежа или размер, см	Количество деталей
Полоска под петлю на утеплителе спинки	А	8×6	1
Обтачка ластика рукава	А	25, 26	4
Обтачка низа рукава утеплителя	А	—	2
Обтачка правого борта утеплителя	А	—	1
Обтачка левого борта утеплителя	А	—	1
Обтачка низа утеплителя	А	—	1
Полоска для эластичной ленты	А	—	1
Приклад брюк			
Прокладка клапана	А, Б	15	1
Манжета утеплителя	А	31	2
Прокладка бретелей	А	20	2
Прокладка соединительной планки бретелей	А	14×4	1
Прокладка банта	Б	15	1
Подкладка банта утеплителя	А	10	2
Полоска для закрепления металлической петли	А	6×5	1

ДЕТАЛИ ИЗ ТКАНИ БОРТОВКА ЛЬНЯНАЯ

Прокладка пояса брюк	А	34	2
----------------------	---	----	---

(Измененная редакция, Изм. № 2).

ПРИЛОЖЕНИЕ 4

Справочное

Коды ОКП на костюмы

Наименование костюма	Тип	Код ОКП
Костюмы рабочие и специальные личного состава ВМФ	—	85 8555
Костюм из синтетической ткани, зимний со съёмным утеплителем черного цвета, арт. ткани 56348	А	85 8555 3186 03
Костюм из синтетической ткани, зимний без подкладки, черного цвета, арт. ткани 56348	Б	85 8555 3986 01

(Введен дополнительно, Изм. № 1).

ИНФОРМАЦИОННЫЕ ДАННЫЕ

1. РАЗРАБОТАН И ВНЕСЕН Министерством легкой промышленности СССР

РАЗРАБОТЧИКИ В. И. Малахова, Г. И. Панченко

2. УТВЕРЖДЕН И ВВЕДЕН В ДЕЙСТВИЕ Постановлением Государственного комитета СССР по стандартам от 14.08.81 № 3871

3. Периодичность проверки — 5 лет

4. ССЫЛОЧНЫЕ НОРМАТИВНО-ТЕХНИЧЕСКИЕ ДОКУМЕНТЫ

Обозначение НТД, на которую дана ссылка	Номер пункта, подпункта
ГОСТ 4103—82	3.2
ГОСТ 5665—77	2.2.1
ГОСТ 6309—87	2.2.1
ГОСТ 6621—72	2.2.1
ГОСТ 7259—77	2.2.1
ГОСТ 11259—79	2.2.1
ГОСТ 19159—85	4.1
ГОСТ 24781—81	3.1
ОСТ 17—148—72	2.2.1
ОСТ 17—165—79	2.2.1
ОСТ 17—284—73	2.2.1
ОСТ 17—466—95	2.2.1
ОСТ 17—602—81	2.2.1
ОСТ 17—805—85	2.2.1
ОСТ 17—835—80	2.4.2
ОСТ 17—921—82	2.2.1
ТУ 17 РСФСР 30—5990—78	2.2.1
ТУ 17 РСФСР 50—6597—84	2.2.1
ТУ 17 РСФСР 59—11297—86	2.2.1
ТУ 17 РСФСР 60—10724—84	2.2.1
ТУ 17 РСФСР 62—11025—85	2.2.1
ТУ 17 РСФСР 62—68—15—79	2.2.1
ТУ 17 РСФСР 63—5999—78	2.2.1

5. Переиздание (сентябрь 1990 г.) с Изменением № 1, утвержденным в декабре 1987 г. (ИУС № 3—88)

6. Срок действия продлен до 01.01.93 (Постановление Госстандарта СССР от 20.08.87 № 3340)