



ГОСУДАРСТВЕННЫЙ СТАНДАРТ
СОЮЗА ССР

**КОСТЮМ СПЕЦИАЛЬНЫЙ УТЕПЛЕННЫЙ
ДЛЯ ВОЕННОСЛУЖАЩИХ**

ТЕХНИЧЕСКИЕ УСЛОВИЯ

ГОСТ 24913—81

Издание официальное

ГОСУДАРСТВЕННЫЙ КОМИТЕТ СССР
ПО УПРАВЛЕНИЮ КАЧЕСТВОМ ПРОДУКЦИИ И СТАНДАРТАМ
Москва

**КОСТЮМ СПЕЦИАЛЬНЫЙ УТЕПЛЕННЫЙ
ДЛЯ ВОЕННОСЛУЖАЩИХ**

Технические условия
Special army uniform with
underlining. Specifications

ГОСТ
24913—81

ОКП 85 0000

Срок действия с 01.01.83
до 01.01.93

Настоящий стандарт распространяется на зимний костюм со съемным утеплителем — куртка, брюки и капюшон, предназначенный в качестве спецодежды для военнослужащих Советской Армии и Министерства внутренних дел СССР.

(Измененная редакция, Изм. № 4).

1. ОСНОВНЫЕ РАЗМЕРЫ

1.1. Костюм (черт. 1—10) по размерам должен изготавливаться на типовые фигуры второй полнотной группы, предусмотренные ГОСТ 23167—78 для маршалов, генералов, адмиралов, полковников и капитанов I ранга СА и ВМФ, офицеров, прапорщиков и мичманов СА и ВМФ, военнослужащих сверхсрочной службы, военнообязанных запаса и табл. 1 настоящего стандарта.

Таблица 1

Рост гиповой фигуры, см	Рост военнослужащего, см	Условное обозначение роста
158	От 155 до 160,9	1
164	Св. 161 » 166,9	2
170	» 167 » 172,9	3
176	» 173 » 178,9	4
182	» 179 » 184,9	5
188	» 185 » 191	6

Издание официальное

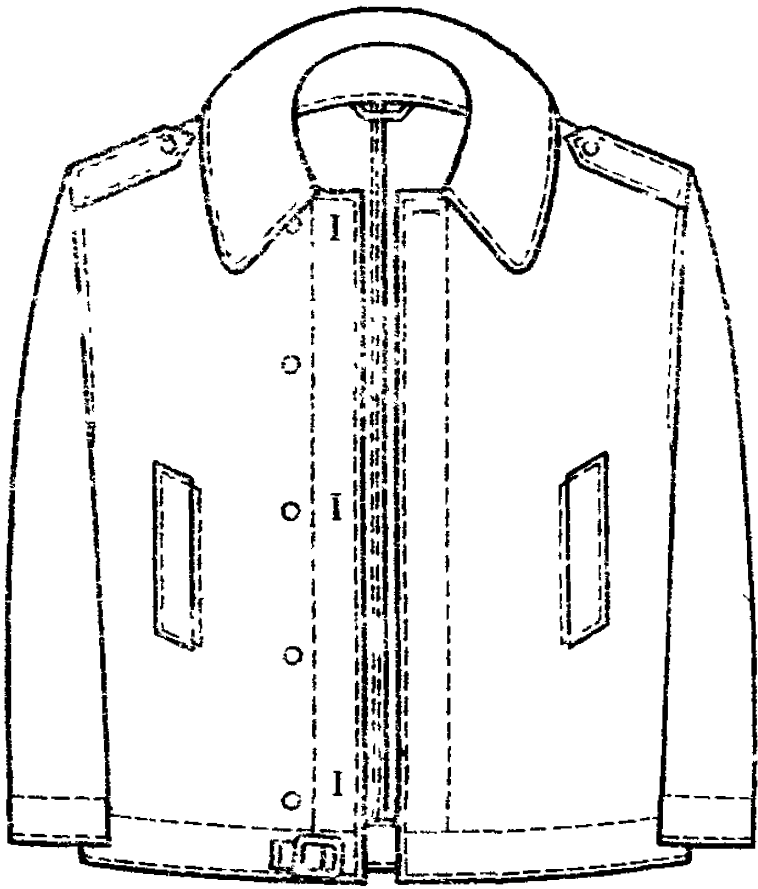
Перепечатка воспрещена

★

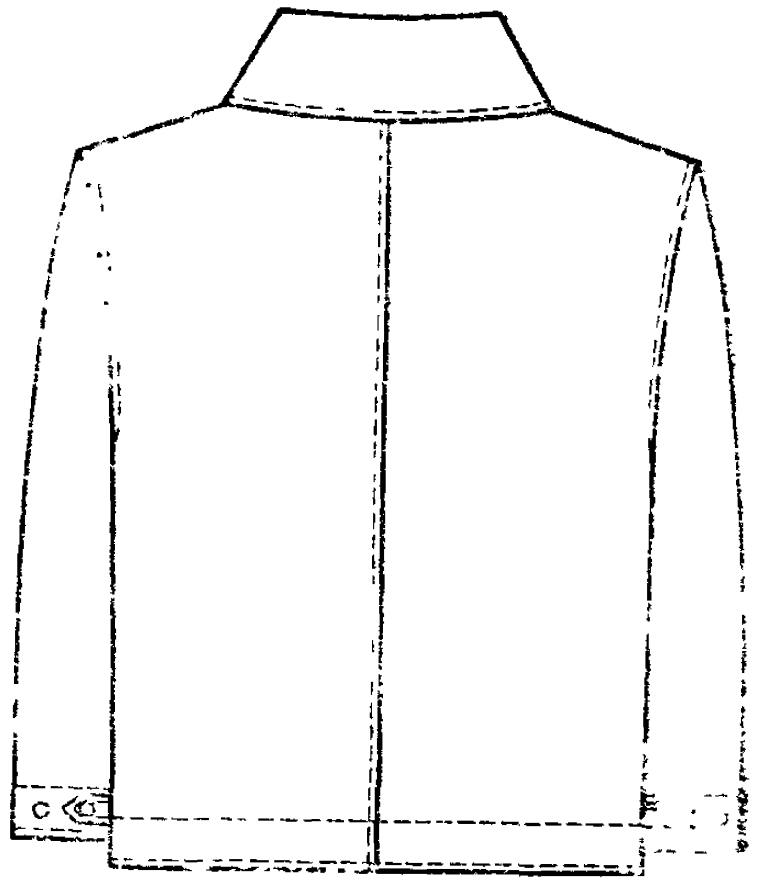
© Издательство стандартов, 1981

© Издательство стандартов, 1990

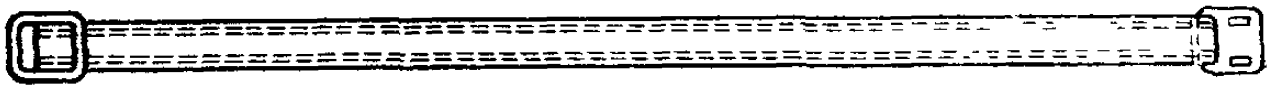
Переиздание с изменениями



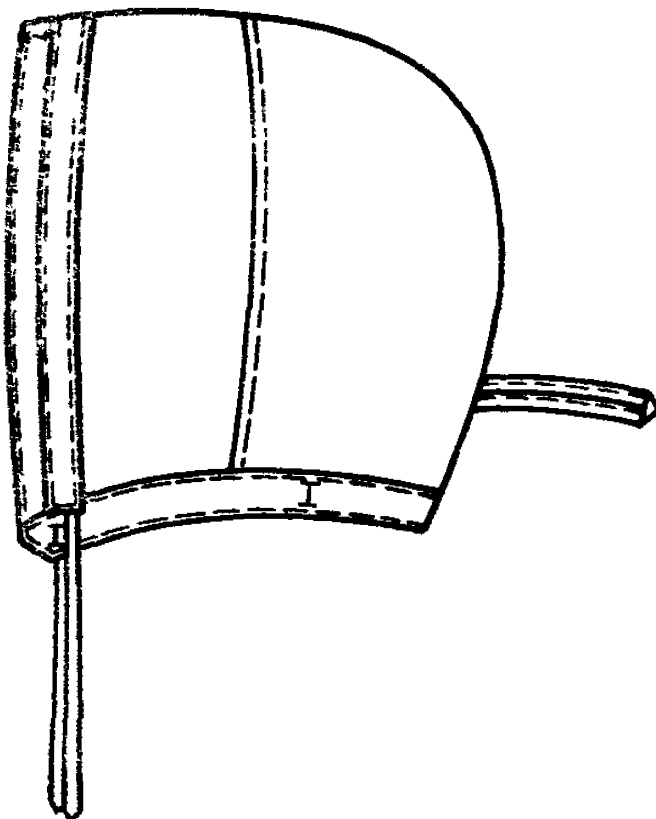
Черт. 1



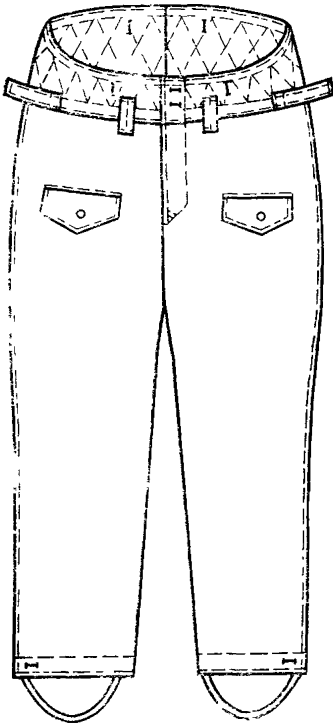
Черт. 2



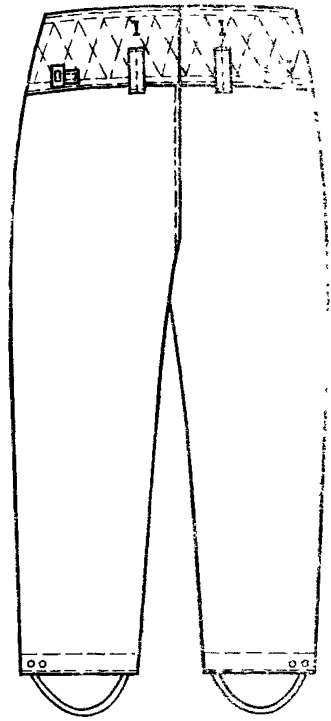
Черт. 3



Черт. 4

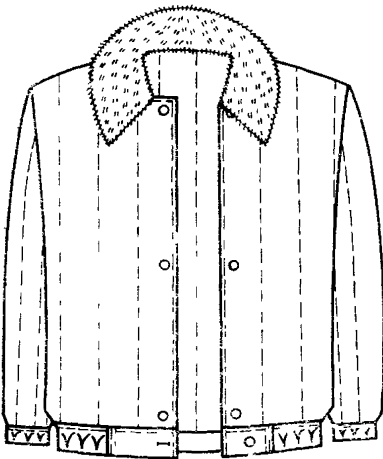


Черт. 5

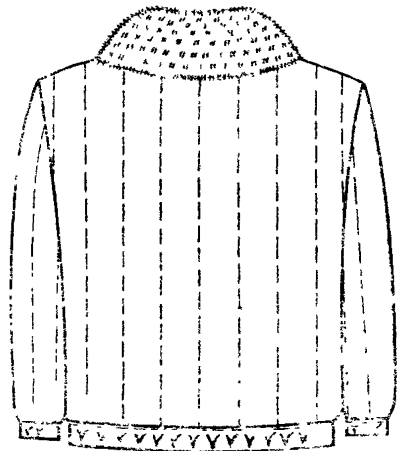


Черт. 6

Утеплитель куртки

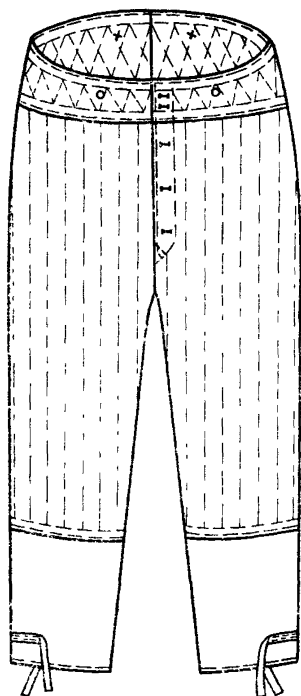


Черт. 7

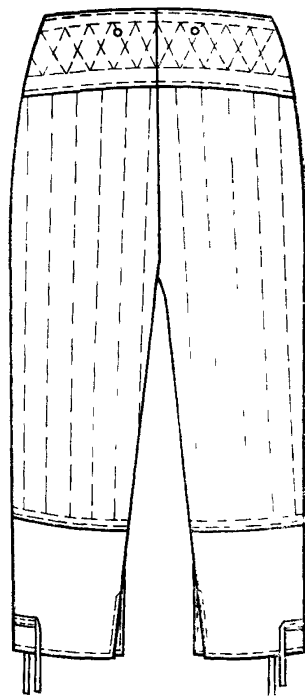


Черт. 8

Утеплитель брюк



Черт. 9



Черт. 10

1.2. Измерения готовых костюмов должны соответствовать указанным в табл. 2 и на черт. 11—26.

Таблица 2

Номер измерения на чертеже	Наименование измерения	Рост	Обхват груди										Допускаемое отклонение	
			см											
			88	92	96	100	104	108	112	116	120	124		128
Куртка (черт. 11—16)														
1	Длина спинки	158	69,0	69,0	69,0	69,0	69,0	69,0	69,0	69,0	69,0	69,0	69,0	±1,0
		164	71,0	71,0	71,0	71,0	71,0	71,0	71,0	71,0	71,0	71,0	71,0	
		170	73,0	73,0	73,0	73,0	73,0	73,0	73,0	73,0	73,0	73,0	73,0	
		176	75,0	75,0	75,0	75,0	75,0	75,0	75,0	75,0	75,0	75,0	75,0	
		182	77,0	77,0	77,0	77,0	77,0	77,0	77,0	77,0	77,0	77,0	77,0	
		188	79,0	79,0	79,0	79,0	79,0	79,0	79,0	79,0	79,0	79,0	79,0	
2	Ширина спинки	158—188	44,4	45,6	46,8	48,0	49,2	50,4	51,6	52,8	54,0	55,2	56,4	±0,8
3	Длина полочки	158	70,4	70,6	70,8	71,0	71,2	71,4	71,6	71,8	72,0	72,2	72,4	±1,0
		164	72,4	72,6	72,8	73,0	73,2	73,4	73,6	73,8	74,0	74,2	74,4	
		170	74,4	74,6	74,8	75,0	75,2	75,4	75,6	75,8	76,0	76,2	76,4	
		176	76,4	76,6	76,8	77,0	77,2	77,4	77,6	77,8	78,0	78,2	78,4	
		182	78,4	78,6	78,8	79,0	79,2	79,4	79,6	79,8	80,0	80,2	80,4	
		188	80,4	80,6	80,8	81,0	81,2	81,4	81,6	81,8	82,0	82,2	82,4	
4	Ширина полочки	158—188	26,7	27,3	27,9	28,5	29,1	29,7	30,3	30,9	31,5	32,1	32,7	±0,5
5	Ширина куртки на уровне глубины проймы	158—188	64,0	66,0	68,0	70,0	72,0	74,0	76,0	78,0	80,0	82,0	84,0	±1,0
6	Ширина куртки внизу	158—188	62,0	64,0	66,0	68,0	70,0	72,0	74,0	76,0	78,0	80,0	82,0	±1,0

см

Номер измерения на чертеже	Наименование измерения	Рост	Обхват груди											Допускаемое отклонение
			88	92	96	100	104	108	112	116	120	124	128	
15	Ширина хлястика рукава	158—188	2,5	2,5	2,5	2,5	2,5	2,5	2,5	2,5	2,5	2,5	2,5	±0,2
16	Длина воротника	158—188	47,4	48,6	49,8	51,0	52,2	53,4	54,6	55,8	57,0	58,2	59,4	±1,0
17	Ширина воротника	158—188	12,0	12,0	12,0	12,0	12,0	12,0	12,0	12,0	12,0	12,0	12,0	±0,3
18	Длина внутреннего пояса	158—188	118,0	122,0	126,0	130,0	134,0	138,0	142,0	146,0	150,0	154,0	158,0	±1,0
19	Ширина внутреннего пояса	158—188	3,5	3,5	3,5	3,5	3,5	3,5	3,5	3,5	3,5	3,5	3,5	±0,3
20, 21	(Исключены, Изм. № 4).													
22	Длина ветрозащитного клапана	158	55,0	55,0	55,0	55,0	55,0	55,0	55,0	55,0	55,0	55,0	55,0	±1,0
		164	57,0	57,0	57,0	57,0	57,0	57,0	57,0	57,0	57,0	57,0	57,0	
		170	59,0	59,0	59,0	59,0	59,0	59,0	59,0	59,0	59,0	59,0	59,0	
		176	61,0	61,0	61,0	61,0	61,0	61,0	61,0	61,0	61,0	61,0	61,0	
		182	63,0	63,0	63,0	63,0	63,0	63,0	63,0	63,0	63,0	63,0	63,0	
		188	65,0	65,0	65,0	65,0	65,0	65,0	65,0	65,0	65,0	65,0	65,0	
23	Ширина ветрозащитного клапана	158—188	9,5	9,5	9,5	9,5	9,5	9,5	9,5	9,5	9,5	9,5	9,5	±0,5
24	Расстояние от уступа борта до верхнего края кармана	158—170	17,0	17,0	17,0	17,0	17,0	17,0	17,0	17,0	17,0	17,0	17,0	±0,5
		176—188	18,0	18,0	18,0	18,0	18,0	18,0	18,0	18,0	18,0	18,0	18,0	

см

Номер измерения на чертеже	Наименование измерения	Рост	Обхват груди										Допускаемое отклонение	
			88	92	96	100	104	108	112	116	120	124		128
25	(Исключено, Изм. № 1)													
26	Длина входа во внутренний карман	158—188	16,5	16,5	16,5	16,5	16,5	16,5	16,5	16,5	16,5	16,5	16,5	±0,5
27	Глубина внутреннего кармана от верхней скрепки до строчки стачивания подкладки	158—188	28,0	28,0	28,0	28,0	28,0	28,0	28,0	28,0	28,0	28,0	28,0	±0,5
28	Длина уступа борта	158—188	6,5	6,5	6,5	6,5	6,5	6,5	6,5	6,5	6,5	6,5	6,5	±0,3
29	Длина кармана для обоймы	158—188	10,0	10,0	10,0	10,0	10,0	10,0	10,0	10,0	10,0	10,0	10,0	±0,5
30	Ширина кармана для обоймы	158—188	6,5	6,5	6,5	6,5	6,5	6,5	6,5	6,5	6,5	6,5	6,5	±0,3
31	Ширина левого подборта (правый подборт уже на 3 см)	158—188	14,0	14,0	14,0	14,0	14,0	14,0	14,0	14,0	14,0	14,0	14,0	±0,5

Капюшон (черт. 17)

1	Длина по линии горловины (в вдвое сложенном виде)	158—188	21,2	21,8	22,4	23,0	23,6	24,2	24,8	25,4	26,0	26,6	27,2	±0,5
---	---	---------	------	------	------	------	------	------	------	------	------	------	------	------

см

Номер измерения на чертеже	Наименование измерения	Рост	Обхват груди											Допускаемое отклонение	
			88	92	96	100	104	108	112	116	120	124	128		
2	Высота спереди	158—188	40,5	40,5	40,5	40,5	40,5	40,5	40,5	40,5	40,5	40,5	40,5	40,5	±0,5
3	Ширина посередине	158—188	35,0	35,5	36,0	36,5	37,0	37,5	38,0	38,5	39,0	39,5	40,5	40,5	±0,5
4	Ширина уступа	158—188	3,0	3,0	3,0	3,0	3,0	3,0	3,0	3,0	3,0	3,0	3,0	3,0	±0,2
Брюки (черт. 18—20)															
1	Длина по боковому шву	158	86,0	86,0	86,0	86,0	86,0	86,0	86,0	86,0	86,0	86,0	86,0	86,0	±1,0
		164	90,5	90,5	90,5	90,5	90,5	90,5	90,5	90,5	90,5	90,5	90,5	90,5	
		170	95,0	95,0	95,0	95,0	95,0	95,0	95,0	95,0	95,0	95,0	95,0	95,0	
		176	99,5	99,5	99,5	99,5	99,5	99,5	99,5	99,5	99,5	99,5	99,5	99,5	
		182	104,0	104,0	104,0	104,0	104,0	104,0	104,0	104,0	104,0	104,0	104,0	104,0	
		188	108,5	108,5	108,5	108,5	108,5	108,5	108,5	108,5	108,5	108,5	108,5	108,5	
2	Длина по шаговому шву	158	63,8	63,4	63,0	62,6	62,2	61,8	61,4	61,0	60,6	60,2	59,8	±1,0	
		164	67,5	67,1	66,7	66,3	65,9	65,5	65,1	64,7	64,3	63,9	63,5		
		170	71,2	70,8	70,4	70,0	69,6	69,2	68,8	68,4	68,0	67,6	67,2		
		176	74,9	74,5	74,1	73,7	73,3	72,9	72,5	72,1	71,7	71,3	70,9		
		182	78,6	78,2	77,8	77,4	77,0	76,6	76,2	75,8	75,4	75,0	74,6		
		188	82,3	81,9	81,5	81,1	80,7	80,3	79,9	79,5	79,1	78,7	78,3		
3	Ширина на уровне среднего шва	158—188	37,4	38,6	39,8	41,0	42,2	43,4	44,6	45,8	47,0	48,2	49,4	±1,0	
4	Ширина внизу	158—188	21,2	21,8	22,4	23,0	23,6	24,2	24,8	25,4	26,0	26,6	27,2	±0,5	
5	Расстояние от шва притачивания пояса до шва притачивания клапана	158—164	18,0	18,0	18,0	18,0	18,0	18,0	18,0	18,0	18,0	18,0	18,0	±0,5	
		170—176	19,0	19,0	19,0	19,0	19,0	19,0	19,0	19,0	19,0	19,0	19,0		
		182—188	20,0	20,0	20,0	20,0	20,0	20,0	20,0	20,0	20,0	20,0	20,0		

Номер измерения на чертеже	Наименование измерения	Рост	Обхват груди										Допускаемое отклонение
			см										
			88	92	96	100	104	108	112	116	120	124	

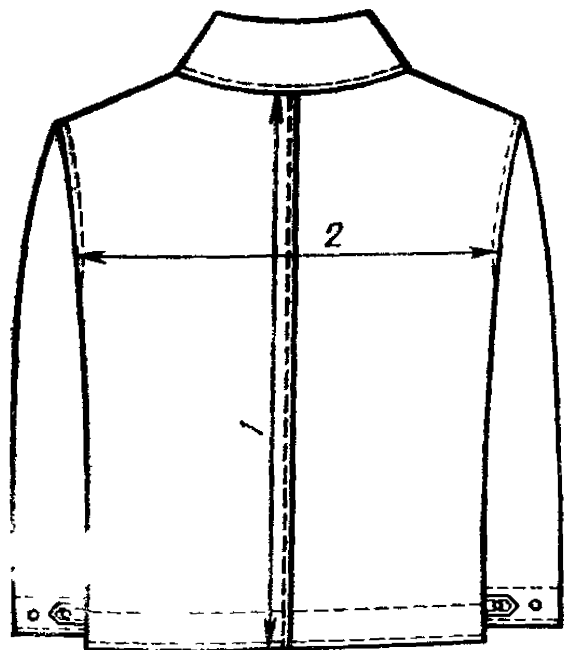
Утеплитель куртки (черт. 21—24)

1	Длина спинки	158	65,0	65,0	65,0	65,0	65,0	65,0	65,0	65,0	65,0	65,0	65,0	±1,0
		164	67,0	67,0	67,0	67,0	67,0	67,0	67,0	67,0	67,0	67,0	67,0	
		170	69,0	69,0	69,0	69,0	69,0	69,0	69,0	69,0	69,0	69,0	69,0	
		176	71,0	71,0	71,0	71,0	71,0	71,0	71,0	71,0	71,0	71,0	71,0	
		182	73,0	73,0	73,0	73,0	73,0	73,0	73,0	73,0	73,0	73,0	73,0	
		188	75,0	75,0	75,0	75,0	75,0	75,0	75,0	75,0	75,0	75,0	75,0	
2	Ширина спинки	158—188	43,2	44,4	45,6	46,8	48,0	49,2	50,4	51,6	52,8	54,0	55,2	±0,8
3	Длина полочки	158	66,4	66,6	66,8	67,0	67,2	67,4	67,6	67,8	68,0	68,2	68,4	±1,0
		164	68,4	68,6	68,8	69,0	69,2	69,4	69,6	69,8	70,0	70,2	70,4	
		170	70,4	70,6	70,8	71,0	71,2	71,4	71,6	71,8	72,0	72,2	72,4	
		176	72,4	72,6	72,8	73,0	73,2	73,4	73,6	73,8	74,0	74,2	74,4	
		182	74,4	74,6	74,8	75,0	75,2	75,4	75,6	75,8	76,0	76,2	76,4	
		188	76,4	76,6	76,8	77,0	77,2	77,4	77,6	77,8	78,0	78,2	78,4	
4	Ширина левой полочки (правая на 3 см шире)	158—188	20,6	21,2	21,8	22,4	23,0	23,6	24,2	24,8	25,4	26,0	26,6	±0,5
5	Ширина куртки на уровне глубины проймы (правая сторона на 3 см шире)	158—188	56,5	58,5	60,5	62,5	64,5	66,5	68,5	70,5	72,5	74,5	76,5	±1,0
6	Ширина куртки внизу (правая сторона на 3 см шире) при растянутой ленте	158—188	54,5	56,5	58,5	60,5	62,5	64,5	66,5	68,5	70,5	72,5	74,5	±1,0

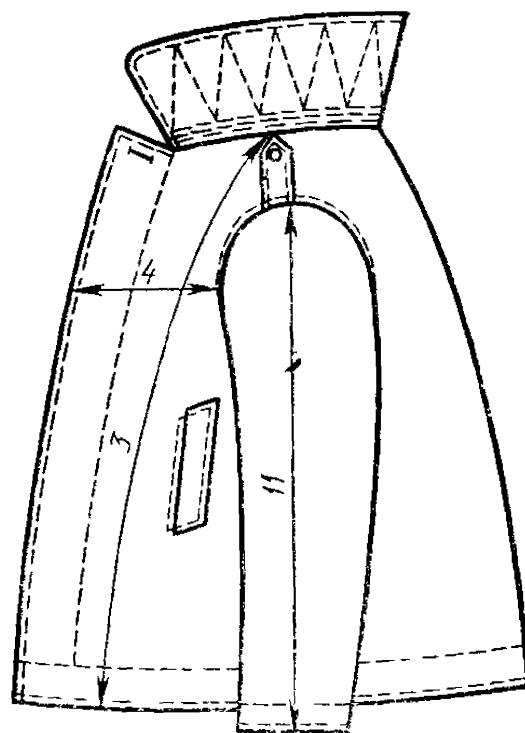
см

Номер измерения на чертеже	Наименование измерения	Рост	Обхват груди										Допускаемое отклонение	
			88	92	96	100	104	108	112	116	120	124		128
2	Длина по шаговому шву	158	61,8	61,4	61,0	60,6	60,2	59,8	59,4	59,0	58,6	58,2	57,8	±1,0
		164	65,5	65,1	64,7	64,3	63,9	63,5	63,1	62,7	62,3	61,9	61,5	
		170	69,2	68,8	68,4	68,0	67,6	67,2	66,8	66,4	66,0	65,6	65,2	
		176	72,9	72,5	72,1	71,7	71,3	70,9	70,5	70,1	69,7	69,3	68,9	
		182	76,6	76,2	75,8	75,4	75,0	74,6	74,2	73,8	73,4	73,0	72,6	
		188	80,3	79,9	79,5	79,1	78,7	78,3	77,9	77,5	77,1	76,7	76,3	
3	Длина манжеты	158—188	26,0	26,0	26,0	26,0	26,0	26,0	26,0	26,0	26,0	26,0	26,0	±0,5
4	Ширина на уровне среднего шва	158—188	36,2	37,4	38,6	39,8	41,0	42,2	43,4	44,6	45,8	47,0	48,2	±0,5
5	Ширина внизу	158—188	18,0	18,0	19,0	19,0	20,0	20,0	21,0	21,0	22,0	22,0	23,0	±0,5
6	Длина левой половины пояса (правая на 4 см длиннее)	158—188	42,0	44,0	46,0	48,0	50,0	52,0	54,0	56,0	58,0	60,0	62,0	±1,0
7	Ширина пояса спереди	158—188	8,0	8,0	8,0	8,0	8,0	8,0	8,0	8,0	8,0	8,0	8,0	±0,3
8	Ширина пояса сзади	158—188	16,0	16,0	16,0	16,0	16,0	16,0	16,0	16,0	16,0	16,0	16,0	±0,3

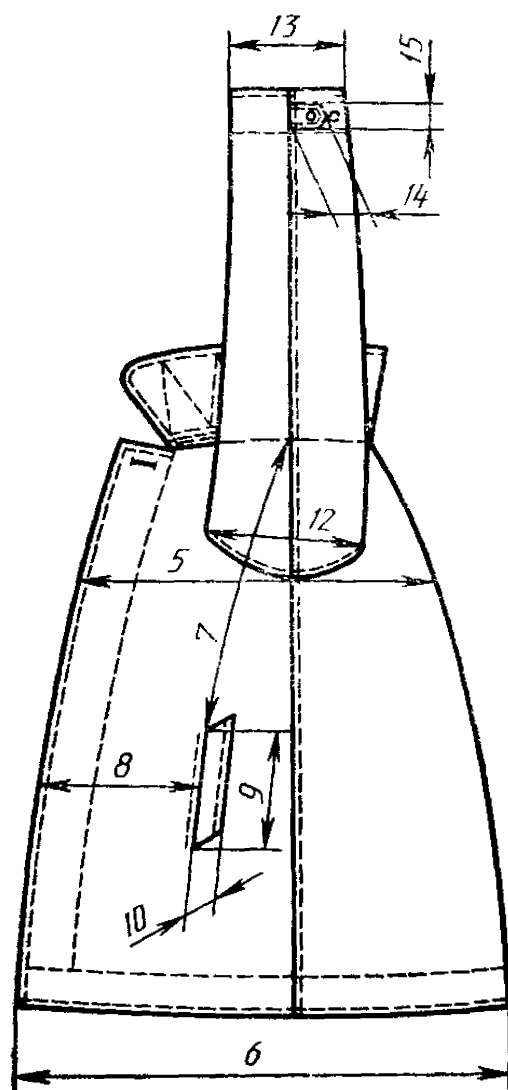
(Измененная редакция, Изм. № 4).



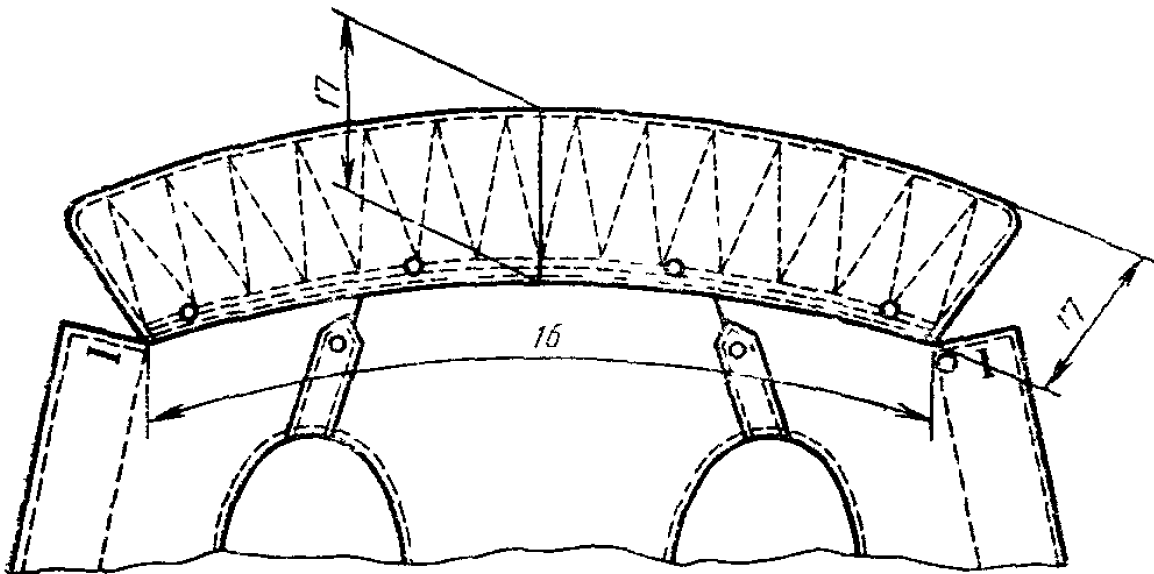
Черт. 11



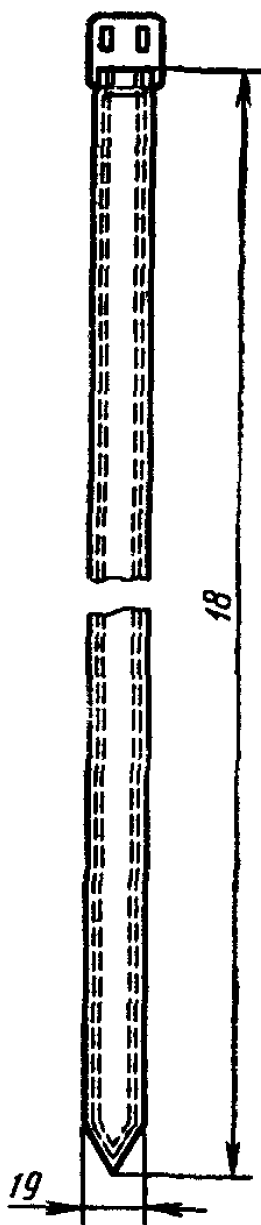
Черт. 12



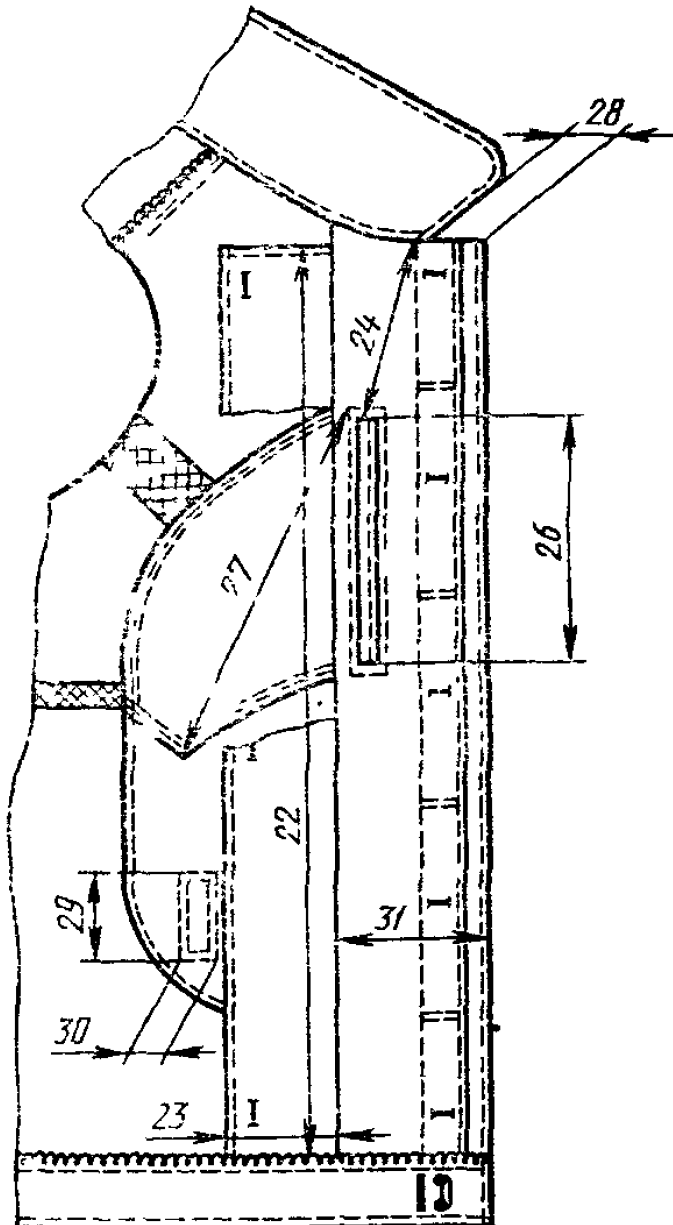
Черт. 13



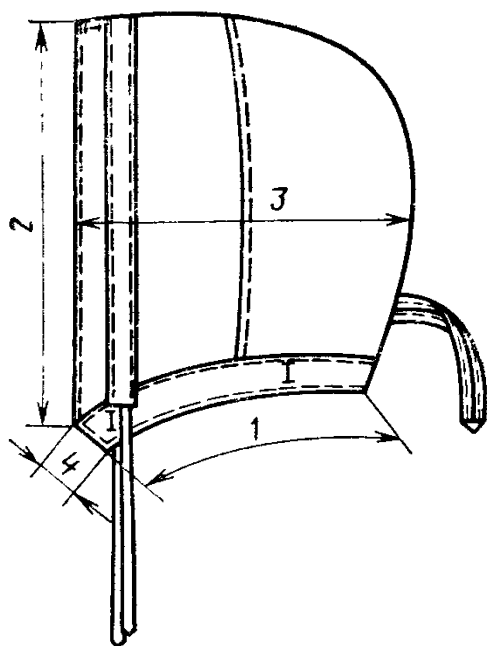
Черт. 14



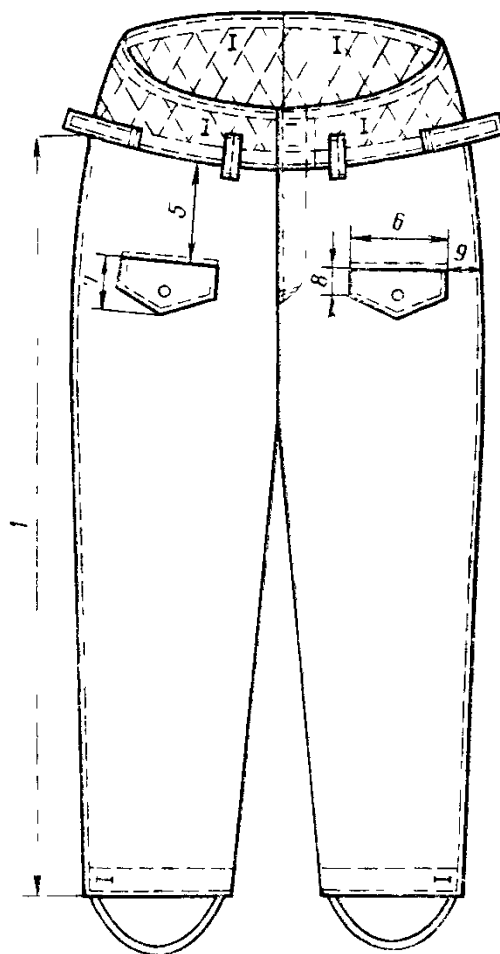
Черт. 15



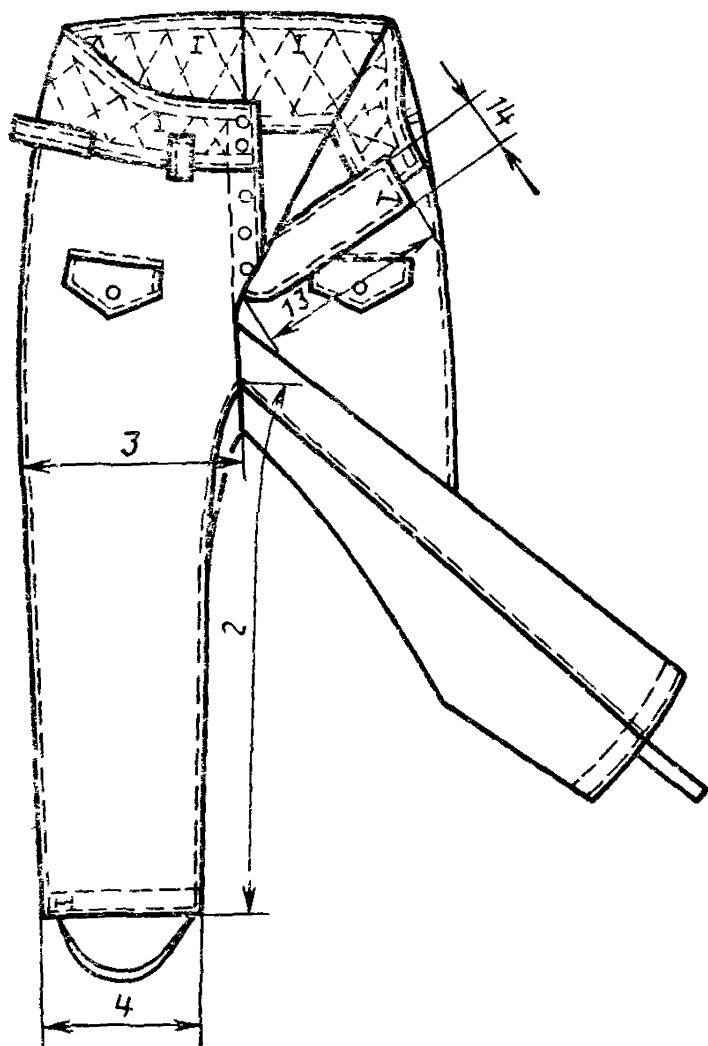
Черт. 16



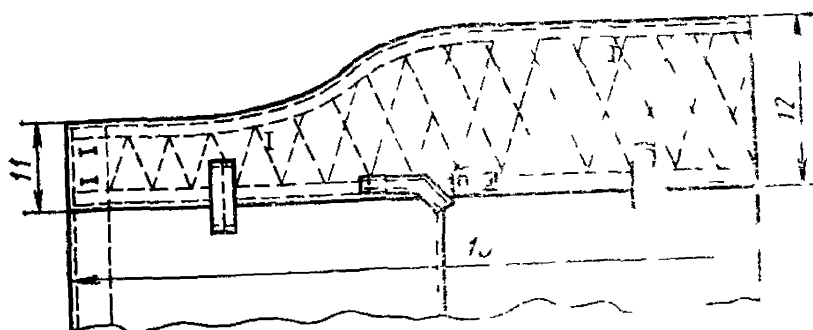
Черт. 17



Черт. 18

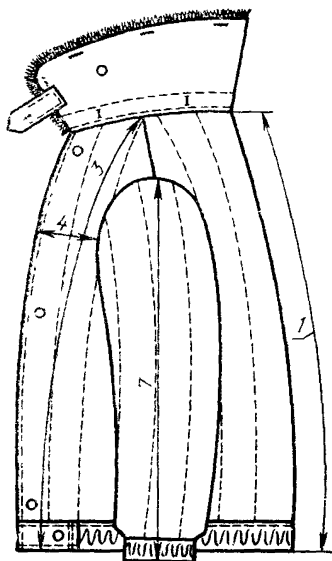


Черт. 12

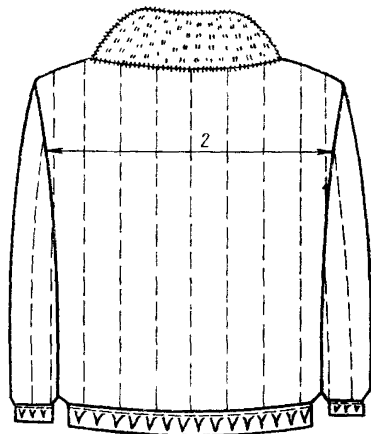


Черт. 20

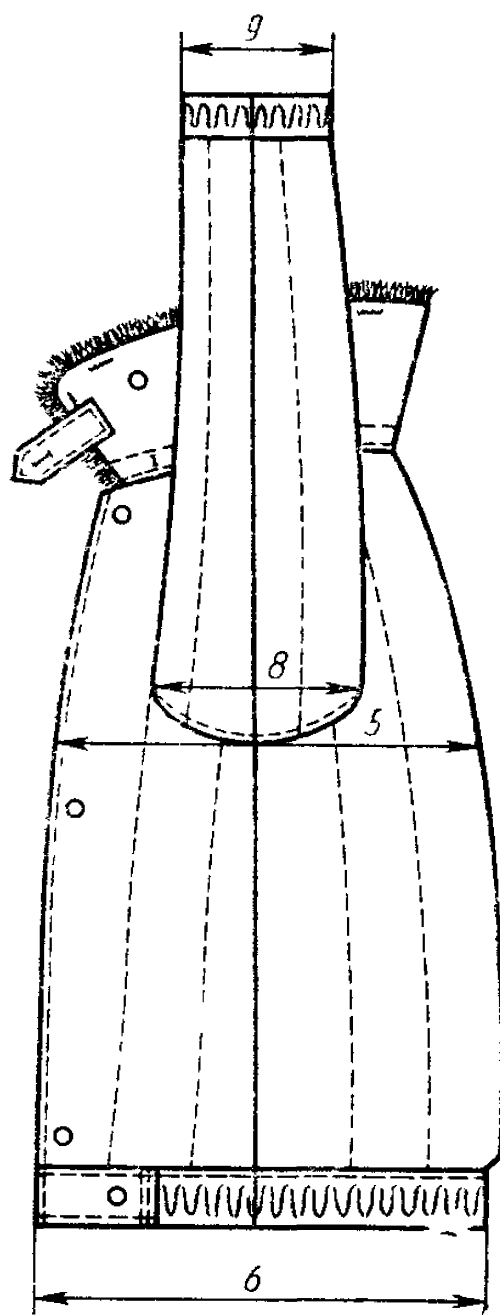
Утеплитель куртки



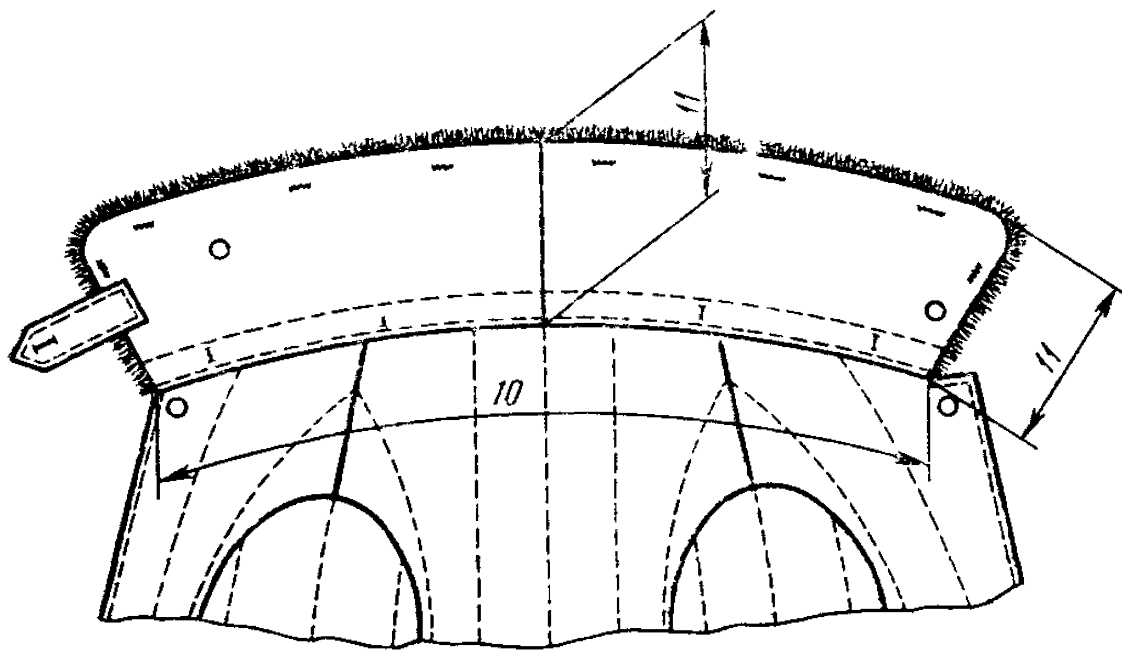
Черт. 21



Черт. 22

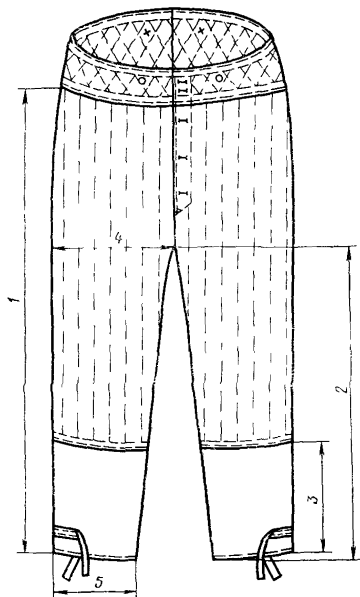


Черт. 23

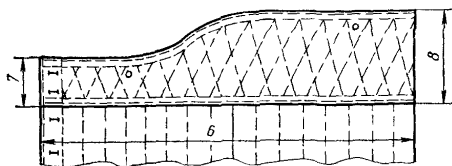


Черт. 24

Утеплитель брюк



Черт. 25



Черт. 26

1.1, 1.2. (Измененная редакция, Изм. № 1, 4).

2. ТЕХНИЧЕСКИЕ ТРЕБОВАНИЯ

2.1. Костюмы должны изготавливаться в соответствии с требованиями настоящего стандарта, технологии поузловой обработки военной одежды и образцом, утвержденным в установленном порядке.

2.2. Материалы

2.2.1. Костюмы должны изготавливаться из материалов, указанных в табл. 3.

Таблица 3

Наименование материала	Нормативно-техническая документация	Назначение материала
1. Кирза двухслойная гладкокрашенная защитного цвета с водоотталкивающей отделкой ВО-У, арт 6882, 6883	ГОСТ 19196—80	Для верха костюма, хлястиков рукавов и пояса брюк, погон
2 Полотно башмачное гладкокрашеное защитного цвета с водоотталкивающей отделкой ВО-У, арт. 7033	ГОСТ 19196—80	То же
3. Полотно башмачное гладкокрашеное защитного цвета с водоотталкивающей отделкой ВО-У, арт. 6987	ТУ 17 РСФСР 63—9405—79	»
4 Полотно плащевое гладкокрашеное с пропиткой, защитного цвета, № 3, арт 3122	ГОСТ 7297—75	Для верха капюшона
5. Диагональ гладкокрашенная защитного цвета, арт 3012, 3194	ГОСТ 21790—76	Для нижних воротников куртки и утеплителя, подбортов, ветрозащитных клапанов куртки и брюк, хлястика нижнего воротника утеплителя, вешалки, листочки внутреннего кармана, пояса брюк, гульфика, шлевок, пояса утеплителя куртки и пояса куртки
6 Мех тканый полшерстяной серого цвета, арт 9279	ТУ 17 РСФСР 62—11025—85	Для верхнего воротника куртки утеплителя
7 Байка гладкокрашенная в цвет основной ткани, № 8, арт. 1675, 1651	ГОСТ 7259—81	Для подкладки ветрозащитных клапанов куртки и брюк, нижнего слоя утеплителя костюма и пояса утеплителя брюк
8. Байка гладкокрашенная в цвет основной ткани, арт 1701	ТУ 17 РСФСР 67—10747—86	То же

Наименование материала	Нормативно-техническая документация	Назначение материала
9. Бязь гладкокрашеная в цвет основной ткани, арт. 142	ТУ 17 РСФСР 60—10724—84	Для верхнего слоя утеплителя костюма, откоска и пояса верха брюк, для пояса и манжет утеплителя брюк, надставок к подкладке карманов брюк, штрипок, для обработки деталей утеплителя и закрепления металлических петель, для обтачки ластика рукавов, обтачки низа рукава утеплителя, обтачки правого и левого бортов утеплителя
10. Эластискожа-Т маслобензостойкая защитного цвета	ТУ 17 21—201—77	Для подкладки внутренних карманов под пистолет и обойму, прокладки под кнопки
11. Бортовка суровая малоусадочная, арт. 10178, 10152	ГОСТ 5665—77	Для прокладки в воротники, погоны
12. Ткань клеевая прокладочная, арт. 10164 Н-1, 10178 Н-1	ТУ 6—19—137—79	Для прокладки в воротник утеплителя, погоны
13. Вата одежная хлопчатобумажная	ГОСТ 5679—85	Для утепляющей прокладки утеплителя костюма
14. Ватин холстопршивной хлопчатобумажный, массой 400—450 г/м ²	ГОСТ 19008—82	То же
15. Сукно подкладочное ворсованное с двух сторон, арт. 5403	ГОСТ 27542—87	Для утеплителя куртки, брюк
16. Сукно ворсованное с капроном, арт. 6939	ТУ 17 РСФСР 59—11297—86	То же
17. Ластик трикотажные защитного и бежевого цвета	ТУ 17 РСФСР 50—6597—84	Для напульсников утеплителя куртки
18. Лента хлопчатобумажная (киперная) шириной 12 мм защитного цвета	ОСТ 17—466—85	Для стягивания капюшона по лицевому краю, для закрепления карманов, шва втачивания воротника и регулирования ширины низа брюк утеплителя
19. Лента полульняная шириной 12 мм	ОСТ 17—148—72	Для закрепления крючка и петли на брюках
20. Лента хлопчатобумажная защитного цвета шириной 20—25 мм	ОСТ 17—48—88	Для петли капюшона, для крепления внутреннего кармана и штрипок брюк, для хлястиков брюк
21. Лента эластичная: шириной 10—12 мм	ОСТ 17—284—87	Для стягивания низа рукавов утеплителя куртки

Наименование материала	Нормативно-техническая документация	Назначение материала
шириной 20—25 мм		Для стягивания низа утеплителя куртки
22. Пряжка с крючком типа ПрК	ОСТ 17— —769—78	Для застегивания внутреннего пояса куртки
23. Пряжка металлическая № 20	ОСТ 17— —602—81	Для регулирования длины пояса
24. Рамка типа Р-06—04 никелированная	ОСТ 17—602— —81	То же
25. Кнопка костюмная КК-5 с лакокрасочным покрытием защитного цвета по предварительно фосфатированной поверхности	ОСТ 17—624— —87	Для застегивания клапанов передних карманов брюк
26. Крючок и петля брючные металлические типов 11, 12, 13	ОСТ 17— —165—79	Для застегивания пояса брюк
27. Крючок и петля металлические типа 03	ОСТ 17— —165—79	Для застегивания воротника куртки
28. Пуговицы пластмассовые из аминопласта защитного цвета, фасона 1400: диаметром 23 мм	ОСТ 17— —805—85	Для застегивания куртки и пристегивания утеплителя костюма
диаметром 17 мм		Для пристегивания мехового воротника, капюшона и погон, застегивания карманов куртки, хлястиков воротника и рукавов, банта, шлиц, штрипок и пояса брюк
29. Нитки хлопчатобумажные швейные защитного цвета: 11 текс×3×2 (30/6)	ГОСТ 6309—87	Для изготовления костюма, обметывания петель и пришивания пуговиц
21 текс×3 (30/3)		Для выстегивания утеплителя костюма
34 текс×3 (10/3)		Для пришивания пуговиц крючков и петель ручным способом
30. Нитки армированные швейные 44 ЛХ-1	ОСТ 17— —921—88	Для изготовления костюма, обметывания петель и пришивания пуговиц

Примечания:

1. По согласованию с заказчиком допускается применять другие материалы по качеству не ниже указанных в табл. 3.

2. По требованию заказчика допускается изготавливать костюмы из набивной (камуфлированной) ткани.

3. Вид утеплителя определяет заказчик.

(Измененная редакция, Изм. № 4).

2.3. Внешний вид

2.3.1. Куртка с центральной внутренней бортовой застежкой на пуговицы, с отложным воротником, с ветрозащитным клапаном, внутренним поясом по низу куртки, регулирующимся по длине и застегивающимся на крючок и пряжку; с погонами из ткани верха, втачанными в швы соединения рукавов с проймами в области плеча и пристегивающимися на пуговицу; ширина погон в готовом виде — $(5,0 \pm 0,2)$ см, длина $(14,0 \pm 0,3)$ см, погоны с отделочной строчкой на 0,5 см от края; с пристегивающимся капюшоном и утеплителем.

Полочки с внешними прорезными боковыми карманами с листочками, застегивающимися на петлю из ленты; левый карман — с внутренним карманом для обоймы. Левая полочка со сквозной верхней петлей с внутренним карманом под пистолет, расположенной в шве соединения подборта и ветрозащитного клапана.

Рукава — одношовные с хлястиками, застегивающимися на пуговицы.

Капюшон с пятью прорезными петлями и одной из ткани верха или ленты, расположенной на среднем шве, с лентой для регулирования длины лицевого края. С лицевой стороны капюшона по лицевому краю настроена полоска ткани.

(Измененная редакция, Изм. № 1, 4).

2.3.1а. (Исключен, Изм. № 4).

2.3.2. Утеплитель куртки выстеган долевыми параллельными строчками, с меховым воротником, застегивающимся на крючок и петлю, с хлястиком на левом конце нижнего воротника, с поясом. Пояс и низ рукавов стянуты эластичной лентой.

2.3.3. Воротник, борта, низ куртки листочки, капюшон по линии горловины, боковые и плечевые швы, средний шов спинки, швы рукавов, средний и боковые швы капюшона прострочены или настроены на расстоянии 0,5 см от края или шва. Внутренний пояс куртки прострочен двумя строчками: первая — на расстоянии 0,1—0,2 см, вторая — на расстоянии 1,5 см от края. Хлястики воротника и рукавов, шлевки куртки прострочены на расстоянии 0,2—0,3 см от края, ветрозащитный клапан куртки настрачивают на 0,2—0,5 см от края.

(Измененная редакция, Изм. № 1, 4).

2.3.4. Брюки с выстеганным притачным поясом, со шлевками на передних и задних половинках, с застежкой на крючок, петлю и пуговицы, с ветрозащитным клапаном, со шлицами в боковых швах и штрипками, пристегивающимися на пуговицы.

Передние половинки с прорезными карманами с клапанами, застегивающимися на металлические кнопки.

Вверху на поясе — вертикальные петли для пристегивания утеплителя.

По шву притачивания пояса настроены четыре хлястика: два больших—на передних половинках и два малых с пряжками—на задних половинках.

2.3.5. Утеплитель брюк с выстеганным притачным поясом, с застежкой на пуговицы, с манжетами, шлицами и лентой для регулирования ширины низа брюк.

2.3.6. Боковые и шаговые швы, средний шов и клапаны брюк настроены или простроены на расстоянии 0,5 см от края или шва.

Верхний и нижний края пояса простроены двумя строчками: первая — на расстоянии 0,1—0,2 см, вторая — на расстоянии 1,0—1,5 см от края.

2.4. Основные требования к изготовлению

2.4.1. Раскрой деталей костюмов — по ГОСТ 20757—75.

2.4.2. Классификация и виды стежков, строчек и швов, применяемых при изготовлении костюмов, — по ГОСТ 12807—79.

Требования к стежкам, строчкам и швам — по ОСТ 17—835—80.

(Измененная редакция, Изм. № 2).

2.4.3. Определение сортности готовых костюмов — по ГОСТ 11259—79.

2.4.4. В готовых изделиях допускаются:

спинка целая с вытачками из плечевых швов;

левый подборт из двух-трех частей с расположением швов в долевом направлении по линиям перегибов;

карман для пистолета с подкладкой различной формы и застежкой «молния»;

обтачной бант и гульфик, притачной откосок;

манжеты утеплителя брюк цельновыкроенные;

петли по низу брюк из хлопчатобумажной ленты;

соединительные швы костюмов и капюшона выполнять швом «взамок», запошивочным или стачным швом с одновременным или последующим обметыванием срезов;

хлястики располагать выше шва притачивания пояса;

концы больших хлястиков пояса брюк, хлястиков воротника и низа рукава, шлевок низа куртки прямоугольной формы;

нижний шов рукава верха куртки стачивать двойной строчкой без настрачивания;

на левой половинке верха брюк одна отделочная строчка на расстоянии 4—5 см от края банта;

обтачка рукавов утеплителя цельновыкроенная с верхним слоем утеплителя;

на гульфике для всех размеров три петли;

верхний срез пояса утеплителя брюк обрабатывать без предварительного стачивания, с расположением строчек на расстоянии 0,2 и 1 см от края;

хлястики низа рукавов изготавливать из эластоискожи-Т, с обтачиванием без подгибания срезов;

нижний воротник утеплителя дублировать клеевой бортовой прокладкой;

ватин для утеплителя костюма использовать в два слоя;

в утеплителе куртки из сукна и ватина низ рукавов с трикотажными ластиками.

(Измененная редакция, Изм. № 1, 2, 3, 4).

2.4.5. Подборта и обтачку низа куртки закрепляют отделочной строчкой на расстоянии 6—6,5 см от края борта и низа.

(Измененная редакция, Изм. № 1).

2.4.6. Внизу куртки обрабатывают две обтачные петли на расстоянии 1 см от низа: на правой полочке — на 10 см от края борта, на левом конце обтачки низа куртки — на 6—8 см от края борта. Длина петли — 4 см.

Крючок (после заправки пояса в куртку) дополнительно прикрепляют к куртке тесьмой.

(Измененная редакция, Изм. № 4).

2.4.7. Хлястики втачивают в средний шов рукава на расстоянии 0,5—0,8 см от низа рукава.

Петли из ленты закрепляют на расстоянии 8—9 см от шва.

2.4.8. Пояс верха и утеплителя брюк выстегают строчкой по форме ромба с расстоянием между углами строчки 6—7 см.

2.4.7, 2.4.8. **(Измененная редакция, Изм. № 1).**

2.4.9. **(Исключен, Изм. № 1).**

2.4.10. На брюках располагают четыре шлевки: по одной — по центру передних половинок и по одной — на задних половинках брюк на расстоянии 7,5 см от среднего шва.

2.4.11. Большие хлястики пояса передних половинок брюк располагают на расстоянии 5,5—6,5 см от боковых швов, малые хлястики задних половинок — на расстоянии 11—12 см от боковых швов.

Длина хлястиков в готовом виде: больших 15—15,5 см, малых — 4,5—5 см.

2.4.12. По левой половинке верха и утеплителя брюк прокладывают две отделочные строчки: первую — на расстоянии 0,2—0,3 см, вторую — на расстоянии 4,5—5 см от края банта.

2.4.13. В нижней части банта ставят закрепку насквозь с ветрозащитным клапаном и откосом по форме треугольника на специальной или стачивающей машине тройной обратной строчкой.

2.4.14. Штрипку закрепляют на задней половинке брюк у шагового шва.

Длина штрипки в готовом виде — 31—32 см, ширина — 2—2,5 см.

2.4.15. Хлястик воротника утеплителя настрачивают на нижний воротник на расстоянии 3,5—4,5 см от бокового и нижнего концов.

2.4.16. Петли обметывают в следующих местах:

на внутренней застежке левого борта четыре петли на расстоянии 1,5 см от края застежки: верхнюю — на расстоянии 16—16,5 см от уступа борта, нижнюю — на расстоянии 8,5—10 см от низа куртки, остальные — на равном расстоянии друг от друга;

на левой полочке — одну сквозную петлю на расстоянии 2 см от края и уступа борта;

на правой полочке — три вертикальные петли на расстоянии 3 см от края борта: верхнюю — на расстоянии 2,5 см от уступа борта, нижнюю — на расстоянии 9,5 см от низа, третью — посередине между верхней и нижней петлями;

на ветрозащитном клапане куртки — три вертикальные петли на расстоянии 2 см от внешнего края: верхнюю и нижнюю — на расстоянии 2 см от верхнего и нижнего края, третью — посередине;

на хлястике воротника — одну петлю посередине ширины на расстоянии 1,5—2 см от угла;

на хлястике рукава — одну петлю посередине ширины на расстоянии 1—1,5 см от угла;

на нижнем воротнике утеплителя куртки — четыре петли на расстоянии 1,5 см от края горловины: по одной — на расстоянии 3,5—4 см от концов, по одной — на расстоянии 7—7,5 см от середины воротника;

на середине спинки утеплителя куртки — одну петлю на расстоянии 1—1,5 см от шва втачивания воротника;

на правом конце пояса утеплителя куртки — одну петлю посередине ширины на расстоянии 1,5 см от переднего края;

на капюшоне пять петель: одну — на левой стороне капюшона на расстоянии 2 см от среднего шва и лицевого края, четыре — на расстоянии 1,5 см от края горловины: по одной — на уровне уступов капюшона и по одной — на расстоянии 7 см от среднего шва;

на поясе брюк — четыре вертикальные петли на расстоянии 2 см от верхнего края: по одной — на уровне середины передних половинок, по одной — на задних половинках на расстоянии 9—9,5 см от среднего шва;

на левом конце пояса брюк — две горизонтальные петли на расстоянии 2 см от верхнего, переднего и нижнего краев;

на гульфике — две-три петли на расстоянии 1—1,2 см от края и на равном расстоянии между крючком, нижней закрепкой и друг от друга (см. рекомендуемое приложение 1);

на ветрозащитном клапане брюк — одну петлю вверх под углом 45° на расстоянии 1 см от угла;

на штрипках брюк — две петли: первую — на расстоянии 2—2,5 см от конца, вторую — на расстоянии 3—3,5 см от первой;

на шлице передней половинки брюк — одну петлю посередине подгиба низа на расстоянии 1,5—2 см от переднего края шлицы;

на левом конце пояса утеплителя брюк — две петли на расстоянии 2 см от верхнего, нижнего и переднего краев;

на левой половинке утеплителя брюк — две-три петли на расстоянии 1—1,2 см от края банта: верхнюю — на расстоянии 4 см от шва притачивания пояса, остальные — на равном расстоянии между верхней петлей, закрепкой и друг от друга;

на погонах куртки — одну петлю посередине ширины на расстоянии 1 см от мыса.

2.4.17. Пуговицы пришивают в соответствии с расположением петель:

на нижнем воротнике куртки — пять пуговиц: одну — на среднем шве на расстоянии 5 см от шва втачивания, четыре — в соответствии с расположением петель;

на правом борте куртки — пять пуговиц на расстоянии 9,5 см от края борта;

внизу рукава две пуговицы: одну — на расстоянии 3—3,5 см от шва в сторону локтя, вторую — на 4—4,5 см от первой;

на левом конце пояса утеплителя куртки — одну пуговицу на расстоянии 5 см от переднего края;

на нижнем воротнике утеплителя три пуговицы: одну — на левом конце воротника в соответствии с расположением петли отвернутого хлястика, вторую — посередине на расстоянии 5 см от низа, третью — на правом конце воротника в соответствии с петлей хлястика;

на правом конце пояса брюк три пуговицы: две — с лицевой стороны на расстоянии 2 см от переднего края, одну — с внутренней стороны;

внизу задней половинки брюк две пуговицы: одну — на расстоянии 1—2 см от переднего края шлицы, вторую — на расстоянии 3—3,5 см от первой;

на полочках области плечевых швов — одну для пристегивания погон.

2.4.16, 2.4.17. (Измененная редакция, Изм. № 1, 2).

2.4.18. (Исключен, Изм. № 4).

2.4.19. Посередине клапана передних карманов брюк закрепляют кнопки на расстоянии 2 см от угла.

2.4.20. Особенности обработки костюмов, пособие для построения чертежей лекал, нормы расхода ваты, спецификация деталей,

коды ОКП на костюмы приведены соответственно в рекомендуемых приложениях 1, 2, 4 и справочных приложениях 3 и 5.

(Измененная редакция, Изм. № 2).

2.4.21. Маркировка и упаковка костюмов—по ГОСТ 19159—85.

(Введен дополнительно, Изм. № 4).

3. ПРИЕМКА

Правила приемки костюмов — по ГОСТ 24782—81.

4. МЕТОДЫ КОНТРОЛЯ

Методы контроля качества костюмов — по ГОСТ 4103—82.

Разд. 3, 4. (Измененная редакция, Изм. № 4)

5. ТРАНСПОРТИРОВАНИЕ И ХРАНЕНИЕ

Транспортирование и хранение костюмов—по ГОСТ 19159—85.

Разд. 5. (Введен дополнительно, Изм. № 4).

ОСОБЕННОСТИ ОБРАБОТКИ КОСТЮМОВ

1. Все открытые детали верха костюма должны быть обметаны на специальной машине.

2. Соединение средних срезов спинки, плечевых и боковых срезов куртки, срезов рукавов, боковых, шаговых и средних срезов брюк, частей деталей, втачивание воротника и рукавов, притачивание поясов и надставок верха и утеплителя выполняют стачным швом шириной 1 см.

Допускается втачивание рукавов утеплителя куртки производить на двухигольной машине с расстоянием между иглами 2,0—3,6 мм с одновременным окантовыванием срезов.

(Измененная редакция, Изм. № 3).

3. Обтачивание воротников, ветрозащитных клапанов куртки и брюк, бортов, низа куртки, рукавов и брюк, концов листочек, хлястиков, шлепок, клапанов, поясов, капюшона по линии горловины, откоска и гульфика верха и утеплителя выполняют стачным швом шириной 0,7—0,8 см.

4. Настрачивание цвтов выполняют: плечевые швы — по спинке, боковые швы — по полочке, средний шов спинки — по левой половине, швы рукавов — в сторону переда, швы втачивания рукавов — по полочке и спинке, боковые и шаговые швы брюк — по передним половинкам, средний шов брюк — по левой задней половинке; манжеты и надставки настрачивают по основным деталям.

5. Утеплитель костюма выстегивают долевыми параллельными строчками с расстоянием 5—6 см, с утепляющей прокладкой из ватина — с расстоянием 10,0—12,0 см.

При изготовлении утеплителя из ворсованного сукна для его обработки байку применять не допускается. Для обработки нижнего слоя утеплителя куртки и брюк, срезов и низа куртки, рукавов, пояса, банта и низа брюк применяют бязь.

(Измененная редакция, Изм. № 4).

6. Соединение плечевых и боковых срезов куртки, средних срезов и швов втачивания рукавов, боковых, шаговых и средних срезов брюк нижнего слоя утеплителя (фланель) выполняют стачным швом шириной 1 см вместе с утеплителем из ваты.

Допускается соединять плечевые срезы швом встык с прокладыванием тесьмы шириной 25 мм и строчек с лицевой и изнаночной стороны.

Швы соединения утеплителя из сукна: плечевые и боковые швы куртки, швы рукавов, боковые и шаговые швы брюк, швы притачивания надставок расстрачивают на расстоянии 0,5 см от шва стачивания. Средний шов брюк настрачивают по правой половинке на расстоянии 0,5 см от шва стачивания.

(Измененная редакция, Изм. № 1, 4).

7. Соединение боковых срезов куртки, средних срезов рукавов, боковых и шаговых срезов брюк верхнего слоя утеплителя (бязь) выполняют накладным швом с двумя закрытыми срезами, плечевых срезов, средних срезов брюк и втачивание рукавов — накладным швом с одним закрытым срезом.

8. Внутреннюю застежку левого борта, цельновыкроенного с подбортом, перегибают по надсечкам и прострачивают на расстоянии 0,5 см от сгиба, выметывают петли и прикрепляют к подбortу между петлями и внизу на расстоянии 5 см от нижней петли на специальной или стачивающей машине тремя обратными строчками.

Внутренние срезы левого подборта от ветрозащитного клапана одновременно обрабатывают обтачкой или обметывают на специальной машине.

Внутренние срезы правого подборта и обтачки низа куртки обметывают на специальной машине.

9. Нижние срезы рукавов и брюк обтачивают, вывертывают на лицевую сторону и прострачивают на расстоянии 0,2—0,3 см от края, выпуская кант из обтачки шириной 0,1—0,2 см

Вторую строчку прокладывают по внутреннему обметанному краю обтачки на расстоянии 3,5—4 см от низа

8, 9 (Измененная редакция, Изм № 1).

10 При обработке бокового и внутреннего карманов куртки одновременно втачивают петлю из ленты в боковом — посередине шва притачивания листочки, во внутреннем — посередине шва притачивания подкладки

Подкладку внутреннего кармана прикрепляют лентой к боковому шву и шву втачивания рукава

11. Обтачивание мехового воротника утеплителя куртки выполняют стачным швом шириной 0,7—0,8 см

По отлегу и концам воротника ставят насквозь закрепки на специальной машине.

(Измененная редакция, Изм. № 1, 4).

12 Шов соединения мехового воротника с утеплителем обтачивают полоской ткани или лентой и настрачивают ее на воротник на расстоянии 0,1—0,2 см от внутреннего края

13. Утеплитель куртки прострачивают на расстоянии 0,5 см от края борта, выпуская кант из фланели шириной 0,2 см.

14 Пояс утеплителя куртки изготовляют шириной 3—3,5 см с одновременным прокладыванием эластичной ленты, закрепляя ее в концах тройной обратной строчкой на расстоянии 11—12 см от края борта.

(Измененная редакция, Изм. № 1).

15 Части капюшона соединяют запошивочным швом Срез лицевого выреза капюшона обрабатывают швом вподгибку с закрытым срезом шириной 1 см. С внутренней стороны капюшона на расстоянии 5,5 см от лицевого края и 3 см от края горловины настрачивают полоску из ткани верха, одновременно прокладывая ленту.

На средний шов капюшона настрачивают петлю из ткани верха на расстоянии 9 см от края горловины

16 Ветрозащитный клапан брюк, обработанный по верхнему и переднему срезу, вкладывают внутрь гульфика и обтачивают по внутреннему срезу. Гульфик вывертывают на лицевую сторону и прострачивают на расстоянии 0,2 см от шва обтачивания, по краям ветрозащитного клапана, перегибу гульфика и обметывают петли Нижний край гульфика располагают на 3 см ниже надсечки и прокладывают отделочную строчку банта

17 Количество петель на гульфике должно соответствовать указанному в таблице.

Размер, см		Количество петель
Обхват груди	Рост	
88—100	158—170	2
104—120	164—170	3
88—120	176—188	3

18 Большие и малые хлястики пояса брюк настрачивают двойной строчкой по форме прямоугольника на расстоянии 0,2 см от края

Допускается изготовление хлястиков из ленты в два сложения

(Измененная редакция, Изм. № 4).

19. На банте левой половинки утеплителя брюк выметывают сквозные петли. В нижней части банта ставят закрепку на стачивающей машине по форме треугольника тройной обратной строчкой или на специальной машине.

20. Шлицу в боковом шве брюк закрепляют тройной обратной строчкой.

Длина шлицы в готовом виде 8—9 см.

21. В шаговом шве на манжете утеплителя брюк обрабатывают шлицу, по боковому шву настрачивают хлопчатобумажную ленту по форме прямоугольника на расстоянии 0,2 см от края или закрепляют ее в боковом шве.

Длина шлицы в готовом виде 16 см.

22. К нижнему срезу нижнего слоя утеплителя брюк притачивают манжету вместе с утеплителем швом шириной 1 см.

Шов притачивания манжеты настрачивают двумя строчками: первую — на расстоянии 0,1—0,2 см, вторую — на расстоянии 1 см от подогнутого края верхнего слоя утеплителя.

Допускается притачивать манжеты одновременно с нижним и верхним слоями утеплителя брюк стачным швом с одновременно или последовательно обметанными срезами. Шов соединения настрачивают на расстоянии 0,5 см от строчки стачивания.

21, 22. (Измененная редакция, Изм. № 1).

23. Свободный край ластиков располагают выше края рукавов утеплителя на 2,0 см.

24. Допускается обрабатывать подкладку карманов куртки и брюк на стачивающе-обметочной машине армированными нитками с последующим закреплением строчки.

25. К подкладке рукавов (к рукавам — в утеплителе из сукна) на расстоянии 14 см от низа притачивают и настрачивают обработанные обтачками ластики.

23—25. (Введены дополнительно, Изм. № 4).

ПРИЛОЖЕНИЕ 2

Рекомендуемое

Пособие для построения чертежей лекал костюмов

СМ

Обозначение конструктивной линии на чертеже	Рост	Обхват груди							
		88	92	96	100	104	108	112	116

Куртка

Спинка (черт. 1)

<i>ГА</i>	158—188	28,0	28,5	29,0	29,5	30,0	30,5	31,0	31,5	32,0
<i>АН</i>	158	73,0	73,0	73,0	73,0	73,0	73,0	73,0	73,0	73,0
	164	75,0	75,0	75,0	75,0	75,0	75,0	75,0	75,0	75,0
	170	77,0	77,0	77,0	77,0	77,0	77,0	77,0	77,0	77,0
	176	79,0	79,0	79,0	79,0	79,0	79,0	79,0	79,0	79,0
	182	81,0	81,0	81,0	81,0	81,0	81,0	81,0	81,0	81,0
	188	83,0	83,0	83,0	83,0	83,0	83,0	83,0	83,0	83,0
<i>А₁А₂</i>	158—188	9,4	9,6	9,8	10,0	10,2	10,4	10,6	10,8	11,0
<i>А₂А₃</i>	158—188	2,7	2,8	2,9	3,0	3,1	3,2	3,3	3,4	3,5
<i>А₂А₁</i>	158—188	1,8	1,8	1,9	1,9	2,0	2,0	2,1	2,1	2,1
<i>ГГ₁</i>	158—188	24,5	25,1	25,7	26,3	26,9	27,5	28,1	28,7	29,3
<i>Г₁П</i>	158—188	23,5	24,0	24,5	25,0	25,5	26,0	26,5	27,0	27,5
<i>ПП₁</i>	158—188	2,1	2,2	2,3	2,4	2,5	2,6	2,7	2,8	2,9
<i>Г₁П₂</i>	158—188	10,4	10,6	10,8	11,0	11,2	11,4	11,6	11,8	12,0
<i>ГГ₂</i>	158—188	32,5	33,5	34,5	35,5	36,5	37,5	38,5	39,5	40,5
<i>Г₂</i>	158—188	4,2	4,3	4,4	4,5	4,6	4,7	4,8	4,9	5,0
<i>НН₁</i>	158—188	30,5	31,5	32,5	33,5	34,5	35,5	35,5	37,5	38,5

Полочка (черт. 2)

<i>Г₃А₄</i>	158—188	28,2	28,8	29,4	30,0	30,6	31,2	31,8	32,4	33,0
<i>А₄Н₃</i>	158	73,2	73,3	73,4	73,5	73,6	73,7	73,8	73,9	74,0
	164	75,2	75,3	75,4	75,5	75,6	75,7	75,8	75,9	76,0
	170	77,2	77,3	77,4	77,5	77,6	77,7	77,8	77,9	78,0
	176	79,2	79,3	79,4	79,5	79,6	79,7	79,8	79,9	80,0
	182	81,2	81,3	81,4	81,5	81,6	81,7	81,8	81,9	82,0
	188	83,2	83,3	83,4	83,5	83,6	83,7	83,8	83,9	84,0
<i>Н₃Н₅</i>	158—188	1,7	1,8	1,9	2,0	2,1	2,2	2,3	2,4	2,5
<i>А₄А₆</i>	158—188	9,2	9,4	9,6	9,8	10,0	10,2	10,4	10,6	10,8
<i>А₅А₇</i>	158—188	9,2	9,4	9,6	9,8	10,0	10,2	10,4	10,6	10,8
<i>аа₁</i>	158—188	2,4	2,5	2,6	2,7	2,8	2,9	3,0	3,1	3,2
<i>Г₃Г₄</i>	158—188	22,2	22,8	23,4	24,0	24,6	25,2	25,8	26,4	27,0
<i>Г₄П₄</i>	158—188	21,4	21,8	22,2	22,6	23,0	23,4	23,8	24,2	24,6
<i>Г₄З</i>	158—188	3,3	3,3	3,4	3,4	3,5	3,5	3,6	3,6	3,7

см

Обозначение конструктивной линии на чертеже	Рост	Обхват груди								
		88	92	96	100	104	108	112	116	120
Ветрозащитный клапан (черт. 8)										
AA ₁	158	57,0	57,0	57,0	57,0	57,0	57,0	57,0	57,0	57,0
	164	59,0	59,0	59,0	59,0	59,0	59,0	59,0	59,0	59,0
	170	61,0	61,0	61,0	61,0	61,0	61,0	61,0	61,0	61,0
	176	63,0	63,0	63,0	63,0	63,0	63,0	63,0	63,0	63,0
	182	65,0	65,0	65,0	65,0	65,0	65,0	65,0	65,0	65,0
	188	67,0	67,0	67,0	67,0	67,0	67,0	67,0	67,0	67,0
Листочка (черт. 9)										
AA ₁	158—188	19,5	19,5	20,0	20,0	20,5	20,5	20,5	20,5	20,5
Пояс (черт. 13)										
AA ₁	158—188	123,0	127,0	131,0	135,0	139,0	143,0	147,0	151,0	155,0
Пояс к утеплителю (черт. 15)										
AA ₁	158—188	120,0	124,0	128,0	132,0	136,0	140,0	144,0	148,0	152,0
Обтачка низа куртки (черт. 16)										
AA ₁	158—188	66,0	68,0	70,0	72,0	74,0	76,0	78,0	80,0	82,0
Обтачка низа рукава (черт. 17)										
AA ₁	158—188	33,5	33,5	34,5	34,5	34,5	35,5	35,5	36,5	36,5
Обтачка низа куртки (черт. 34)										
AA ₁	158—188	46,2	47,4	48,6	49,8	51,0	52,2	53,4	54,6	55,8
Подкладка бокового кармана с листочкой (черт. 36)										
AB	158—188	33,0	33,0	34,0	34,0	34,0	35,0	35,0	35,0	35,0
BB = B ₁ B ₁	158—188	18,5	18,5	19,0	19,0	19,0	19,5	19,5	19,5	19,5
AA ₁ = BB ₁	158—188	20,5	20,5	21,5	21,5	21,5	22,5	22,5	22,5	22,5
aB ₂	158—188	13,8	13,8	15,0	15,0	15,0	16,2	16,2	16,2	16,2
aB ₃	158—188	11,8	11,8	13,0	13,0	13,0	14,2	14,2	14,2	14,2
Полоска для закрепления шва втачивания воротника (черт. 43)										
AA ₁	158—188	50,4	51,6	52,8	54,0	55,2	56,4	57,6	58,8	60,0
Нижний воротник мехового воротника (черт. 5)										
AA ₁	158—188	24,3	24,9	25,5	26,1	26,7	27,3	27,9	28,5	29,1
Передняя часть капюшона (черт. 18)										
AA ₁	158—188	21,1	21,4	21,7	22,0	22,3	22,6	22,9	23,2	23,5
Задняя часть капюшона (черт. 19)										
AA ₁	158—188	13,7	14,0	14,3	14,6	14,9	15,2	15,5	15,8	16,1
A ₂ A ₃	158—188	18,9	19,1	19,3	19,5	19,7	19,9	20,1	20,3	20,5

Продолжение

Обозначение конструктив- ной линии на чертеже	Рост	Обхват груди							
		88	92	96	100	104	108	112	116

Задняя половинка брюк (черт. 23)

ЯТ	158	23,7	24,1	24,5	24,9	25,3	25,7	26,1	26,5	26,9
	164	24,5	24,9	25,3	25,7	26,1	26,5	26,9	27,3	27,7
	170	25,3	25,7	26,1	26,5	26,9	27,3	27,7	28,1	28,5
	176	26,1	26,5	26,9	27,3	27,7	28,1	28,5	28,9	29,3
	182	26,9	27,3	27,7	28,1	28,5	28,9	29,3	29,7	30,1
	188	27,7	28,1	28,5	28,9	29,3	29,7	30,1	30,5	30,9
ТК	158	54,5	54,5	54,5	54,5	54,5	54,5	54,5	54,5	54,5
	164	57,0	57,0	57,0	57,0	57,0	57,0	57,0	57,0	57,0
	170	59,5	59,5	59,5	59,5	59,5	59,5	59,5	59,5	59,5
	176	62,0	62,0	62,0	62,0	62,0	62,0	62,0	62,0	62,0
	182	64,5	64,5	64,5	64,5	64,5	64,5	64,5	64,5	64,5
	188	67,0	67,0	67,0	67,0	67,0	67,0	67,0	67,0	67,0
ТН	158	89,0	89,0	89,0	89,0	89,0	89,0	89,0	89,0	89,0
	164	93,5	93,5	93,5	93,5	93,5	93,5	93,5	93,5	93,5
	170	98,0	98,0	98,0	98,0	98,0	98,0	98,0	98,0	98,0
	176	102,5	102,5	102,5	102,5	102,5	102,5	102,5	102,5	102,5
	182	107,0	107,0	107,0	107,0	107,0	107,0	107,0	107,0	107,0
	188	111,5	111,5	111,5	111,5	111,5	111,5	111,5	111,5	111,5
ЯБ	158	7,5	7,6	7,7	7,8	7,9	8,0	8,1	8,2	8,3
	164	7,8	7,9	8,0	8,1	8,2	8,3	8,4	8,5	8,6
	170	8,1	8,2	8,3	8,4	8,5	8,6	8,7	8,8	8,9
	176	8,4	8,5	8,6	8,7	8,8	8,9	9,0	9,1	9,2
	182	8,7	8,8	8,9	9,0	9,1	9,2	9,3	9,4	9,5
	188	9,0	9,1	9,2	9,3	9,4	9,5	9,6	9,7	9,8
ТТ ₁ =ББ ₃	158—188	7,4	7,6	7,8	8,0	8,2	8,4	8,6	8,8	9,0
ТТ ₂	158—188	26,4	27,1	27,8	28,5	29,2	29,9	30,6	31,3	32,0
Т ₂ Т ₃	158—188	28,3	29,3	30,3	31,3	32,3	33,3	34,3	35,3	36,3
ББ ₁	158—188	23,9	24,5	25,1	25,7	26,3	26,9	27,5	28,1	28,7
Б ₁ Б ₂	158—188	32,6	33,5	34,4	35,3	36,2	37,1	38,0	38,9	39,8
ЯЯ ₁	158—188	22,2	22,6	23,4	24,0	24,6	25,2	25,8	26,4	27,0
Я ₂ Я ₁	158—188	48,3	49,5	50,7	51,9	53,1	54,3	55,5	56,7	57,9
Я ₂ Я ₃	158—188	0,5	0,5	0,6	0,6	0,7	0,7	0,8	0,8	0,9
аа ₁	158—188	2,7	2,8	2,9	3,0	3,1	3,2	3,3	3,4	3,5
КК ₁ =КК ₂	158—188	15,7	16,2	16,7	17,2	17,7	18,2	18,7	19,2	19,7
НН ₁ =НН ₂	158—188	12,8	13,1	13,4	13,7	14,0	14,3	14,6	14,9	15,2

Пояс (черт. 24)

АБ	158—188	12,5	13,0	13,5	14,0	14,5	15,0	15,5	16,0	16,5
АВ	158—188	27,0	28,0	29,0	30,0	31,0	32,0	33,0	34,0	35,0
АА ₁	158—188	45,5	48,5	50,5	52,5	54,5	56,5	58,5	60,5	62,5

см

Обозначение конструктивной линии на чертеже	Рост	Обхват груди							
		88	92	96	100	104	108	112	116

Гульфик (черт. 25)

AA ₁	158	31,2	31,6	32,0	32,4	32,8	33,2	33,6	34,0	34,4
	164	32,0	32,4	32,8	33,2	33,6	34,0	34,4	34,8	35,2
	170	32,8	33,2	33,6	34,0	34,4	34,8	35,2	35,6	36,0
	176	33,6	34,0	34,4	34,8	35,2	35,6	36,0	36,4	36,8
	182	34,4	34,8	35,2	35,6	36,0	36,4	36,8	37,2	37,6
	188	35,2	35,6	36,0	36,4	36,8	37,2	37,6	38,0	38,4

Ветрозащитный клапан (черт. 26)

AA ₁	158	27,2	27,6	28,0	28,4	28,8	29,2	29,6	30,0	30,4
	164	28,0	28,4	28,8	29,2	29,6	30,0	30,4	30,8	31,2
	170	28,8	29,2	29,6	30,0	30,4	30,8	31,2	31,6	32,0
	176	29,6	30,0	30,4	30,8	31,2	31,6	32,0	32,4	32,8
	182	30,4	30,8	31,2	31,6	32,0	32,4	32,8	33,2	33,6
	188	31,2	31,6	32,0	32,4	32,8	33,2	33,6	34,0	34,4

Подкладка откоса (черт. 27)

AA ₁	158	20,8	21,2	21,6	22,0	22,4	22,8	23,2	23,6	24,0
	164	21,6	22,0	22,4	22,8	23,2	23,6	24,0	24,4	24,8
	170	22,4	22,8	23,2	23,6	24,0	24,4	24,8	25,2	25,6
	176	23,2	23,6	24,0	24,4	24,8	25,2	25,6	26,0	26,4
	182	24,0	24,4	24,8	25,2	25,6	26,0	26,4	26,8	27,2
	188	24,8	25,2	25,6	26,0	26,4	26,8	27,2	27,6	28,0

Манжета утеплителя брюк (черт. 37, 38)

HH ₁ =HH ₂ HH ₃ =HH ₄	158—188	18,0	18,0	19,0	19,0	20,0	20,0	21,0	21,0	22,0
	158—188	22,0	22,0	23,0	23,0	24,0	24,0	25,0	25,0	26,0

Примечания:

1. Точки, обозначенные на чертежах буквой *a*, находятся на середине соответствующих прямых, обозначенные буквой *b* — на $\frac{1}{3}$ соответствующих прямых.

2. Верхний и меховой воротники строят по лекалам нижних воротников (см. черт. 4, 5).

3. Прокладку в воротник строят по лекалу нижнего воротника (см. черт. 4, 5).

4. Обтачку нижнего воротника строят по лекалу нижнего воротника (см. черт. 42).

5. Обтачку капюшона по горловине строят по контурам горловины капюшона, совмещенным по швам (см. черт. 20).

6. Лекало подкладки ветрозащитного клапана строят по лекалам верха с уменьшением по срезам обтачивания на 0,2 см (см. черт. 8, 26).

7. Лекало подкладки пояса брюк строят по лекалам верха с уменьшением по срезам обтачивания на 0,2 см (см. черт. 24).

8. Лекала утеплителя куртки и брюк строят по лекалам верха (см. черт. 33—41, 44, 45).

9. Построение лекала манжеты утеплителя брюк указано на черт. 37, 38.

10. Лекало внутреннего пояса куртки строят шириной 8,5 см, длиной — на 8 см больше ширины куртки внизу в готовом виде.

11. Построение чертежей лекал деталей костюмов для размеров по обхвату груди 124 и 128 см производят методом пропорционального размножения от размера 120 см.

12. Лекала прокладки погона строят по лекалу погона (черт. 17а).

13. Построение лекала рукава из ткани байка и бязь для утеплителя с трикотажными ластиками показано на черт. 35, 41 пунктирной линией.

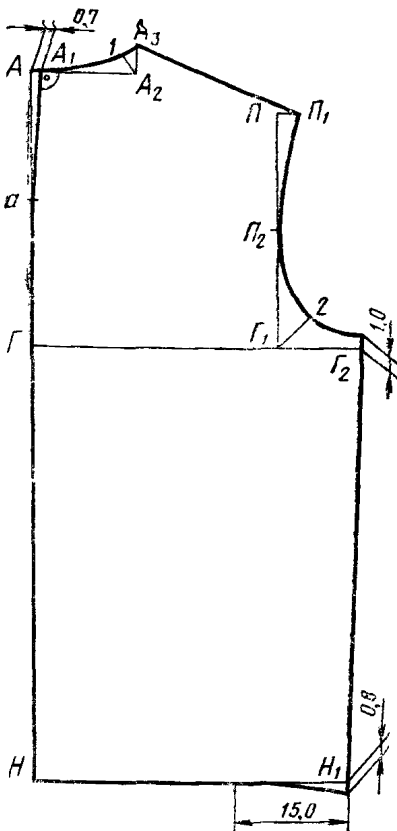
14. Лекала утеплителя из ватина строят по лекалам деталей из ткани байка (черт. 33—38). Лекала спинки изготавливают без учета среднего шва.

15. Лекала обтачек левого и правого борта, низа куртки и рукавов утеплителя из сукна строят шириной 4—6 см, длиной — по длине обрабатываемой детали.

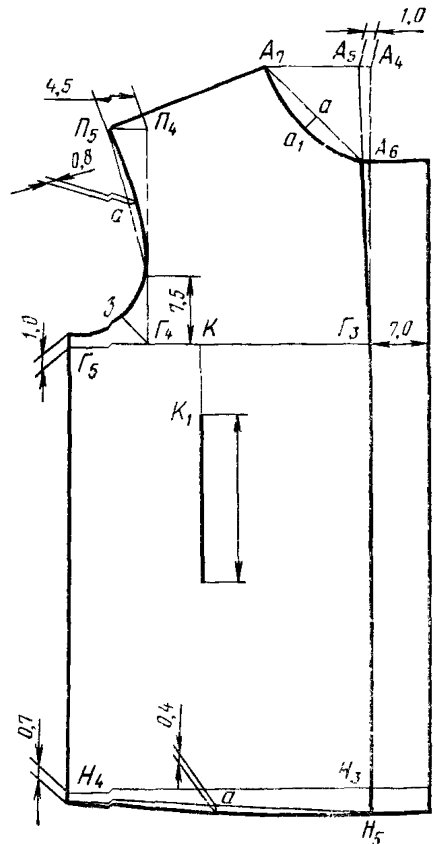
16. Лекала утеплителя из сукна строят по лекалам верха (черт. 46—50).

17. Лекала обтачек трикотажных ластиков рукавов строят по лекалам байки (черт. 35).

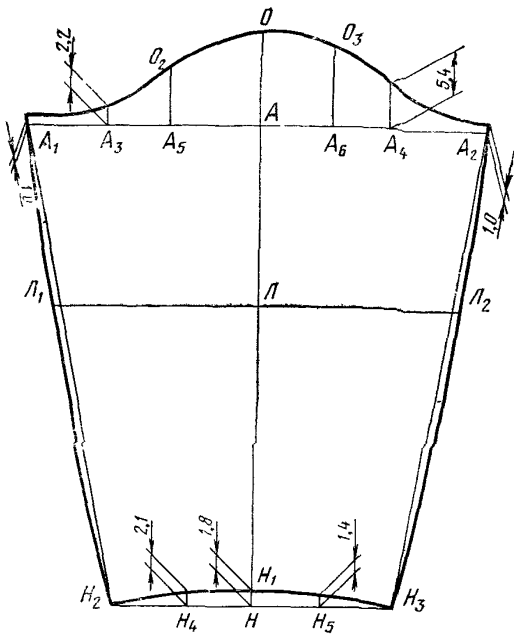
(Измененная редакция, Изм. № 2, 4).



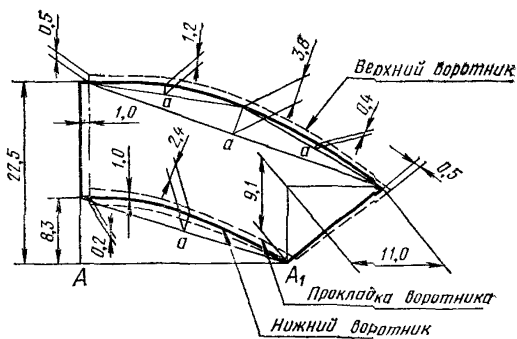
Черт. 1



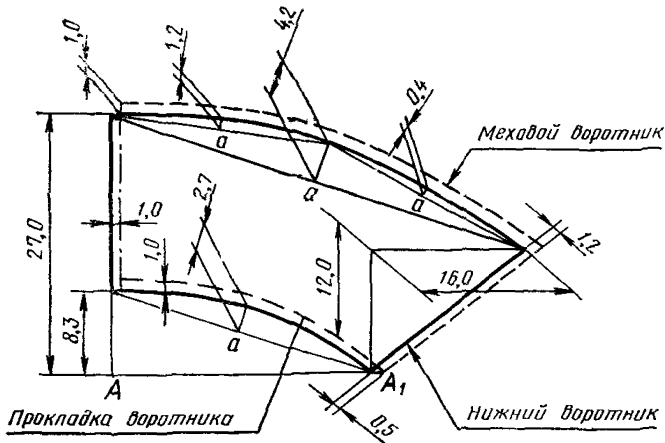
Черт. 2



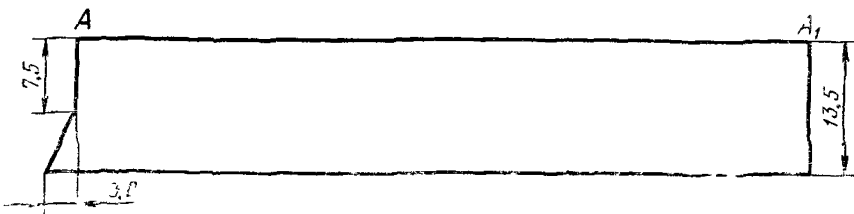
Черт. 3



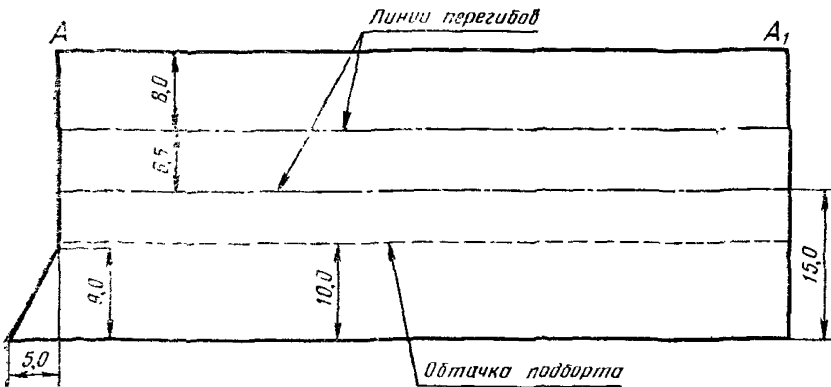
Черт 4



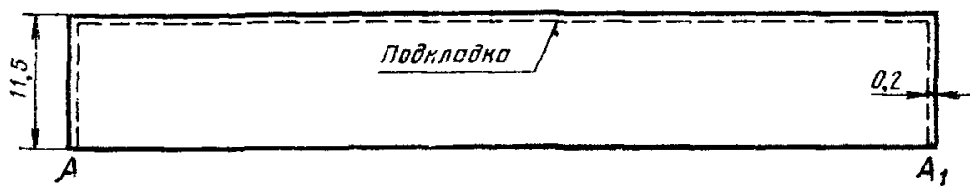
Черт. 5



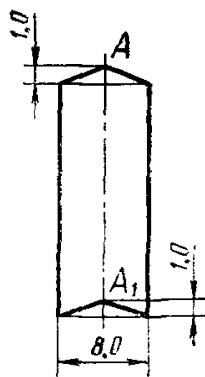
Черт. 6



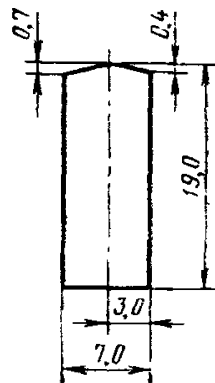
Черт. 7



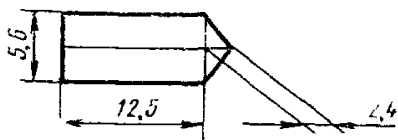
Черт. 8



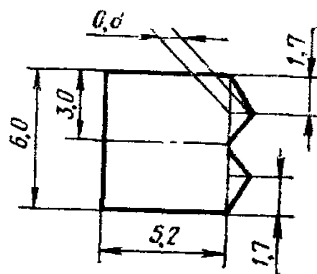
Черт. 9



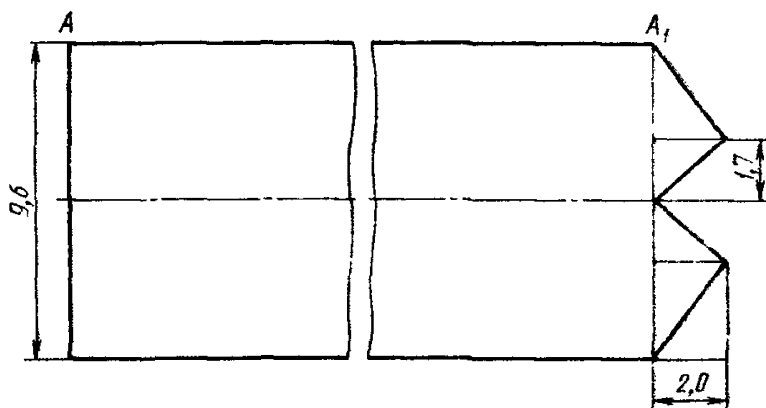
Черт. 10



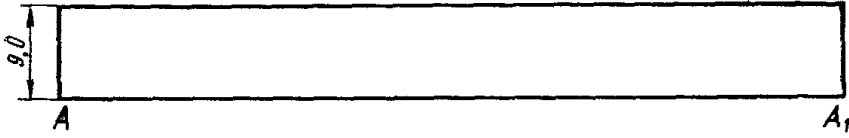
Черт. 11



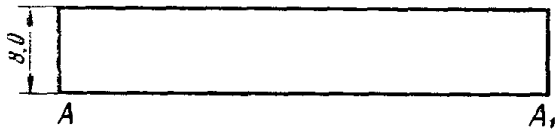
Черт. 12



Черт. 13



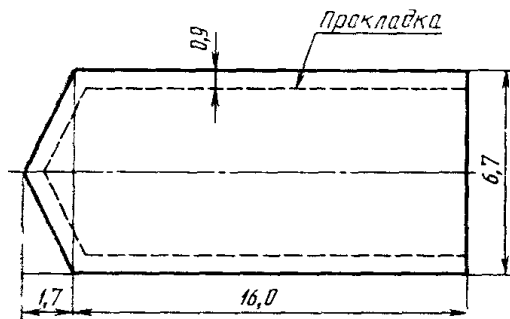
Черт. 15*



Черт. 16

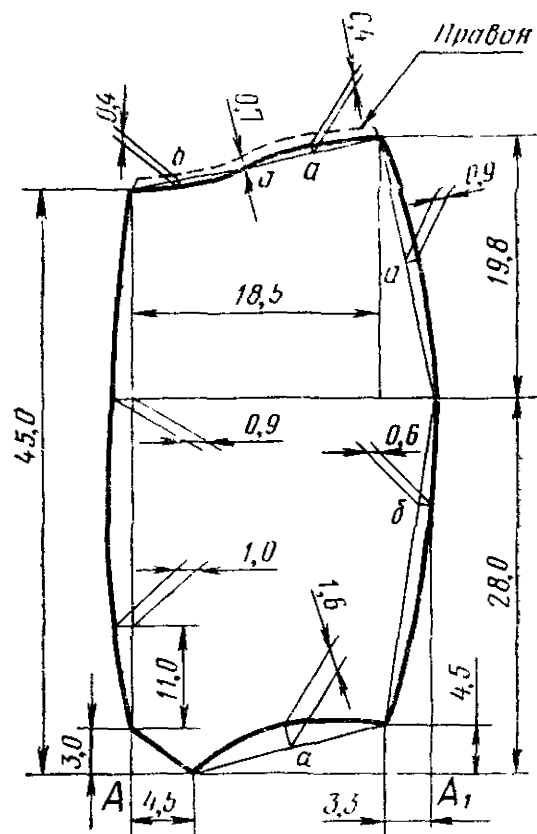


Черт. 17

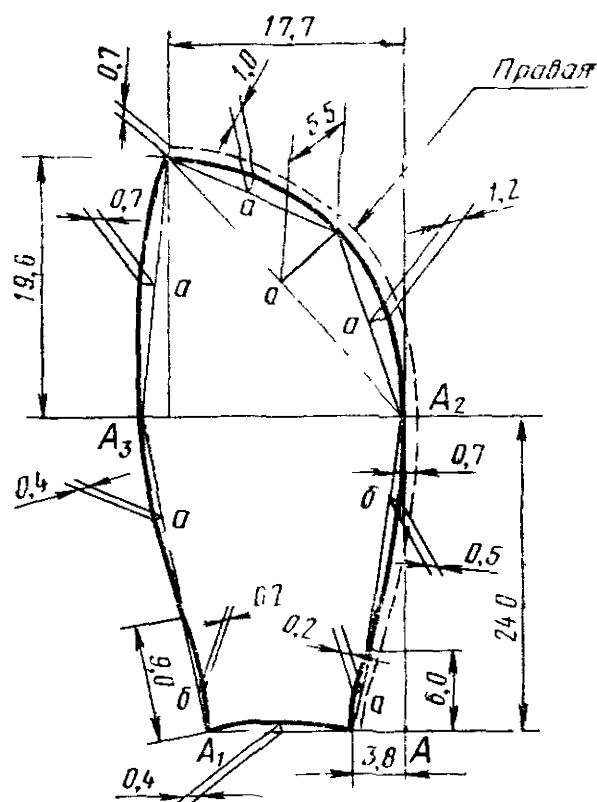


Черт. 17а

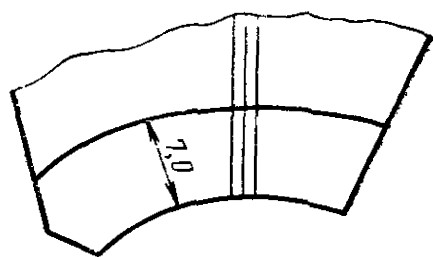
* Черт. 14 (Исключен, Изм. № 4).



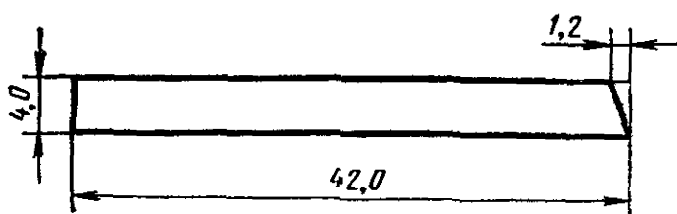
Черт. 18



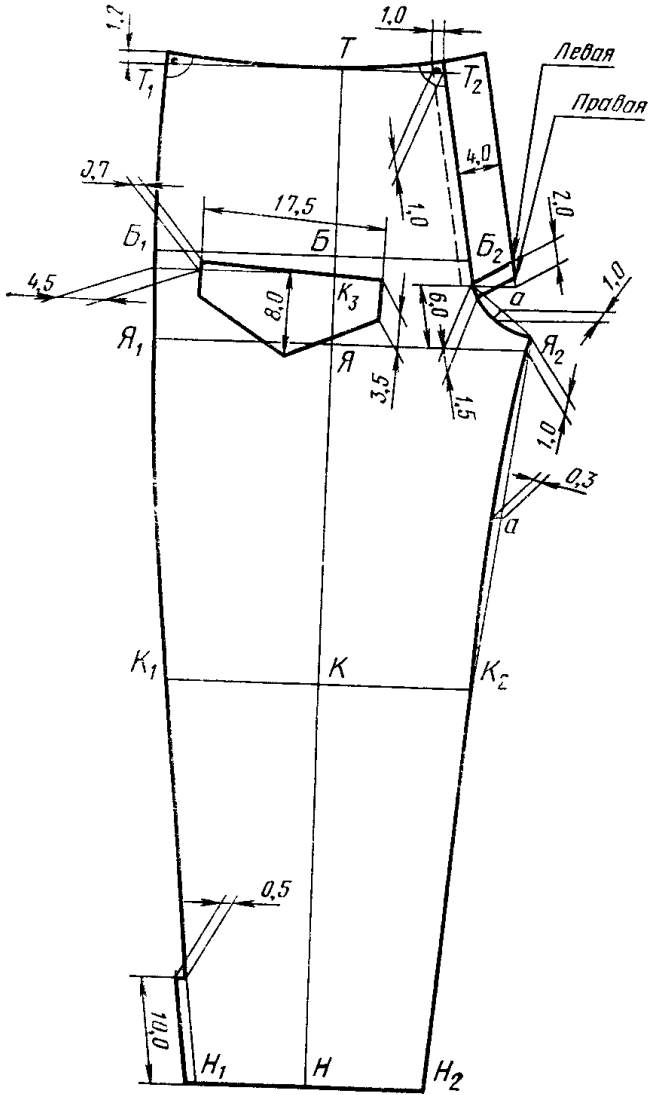
Черт. 19



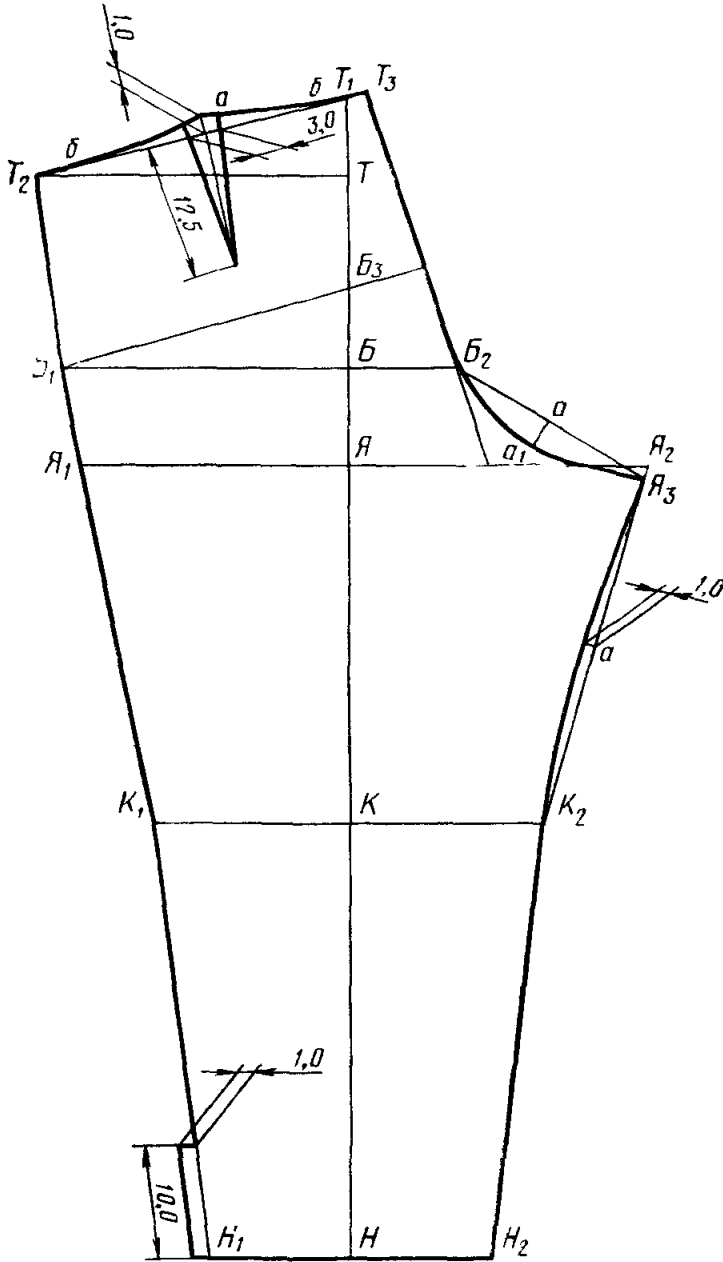
Черт. 20



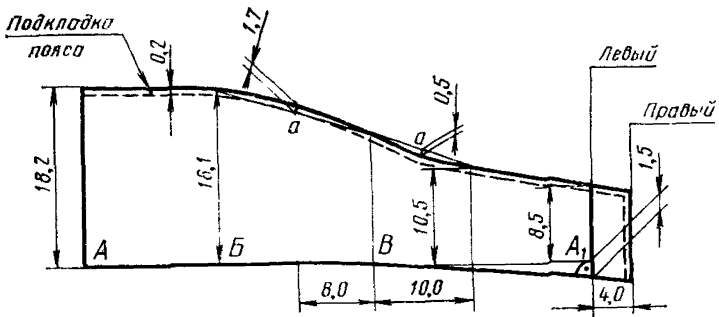
Черт. 21



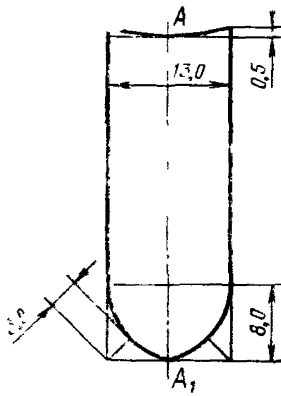
Черт. 22



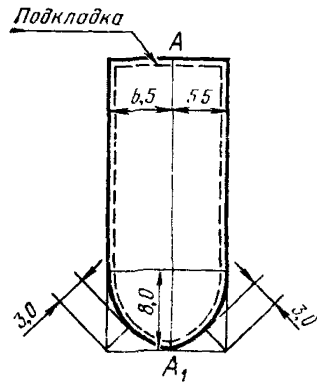
Черт. 23



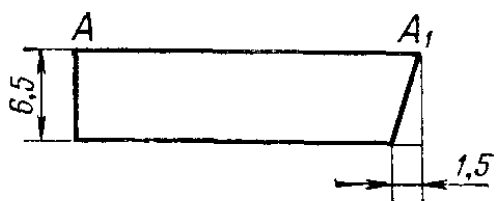
Черт. 24



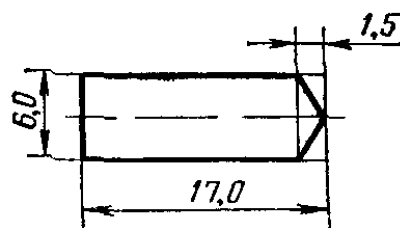
Черт. 25



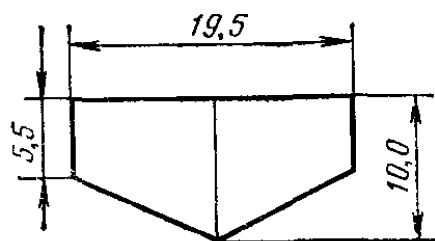
Черт. 26



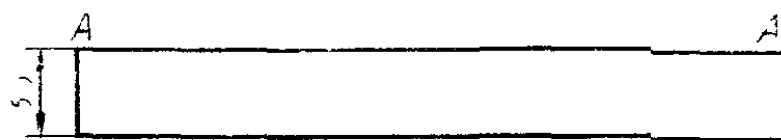
Черт. 27



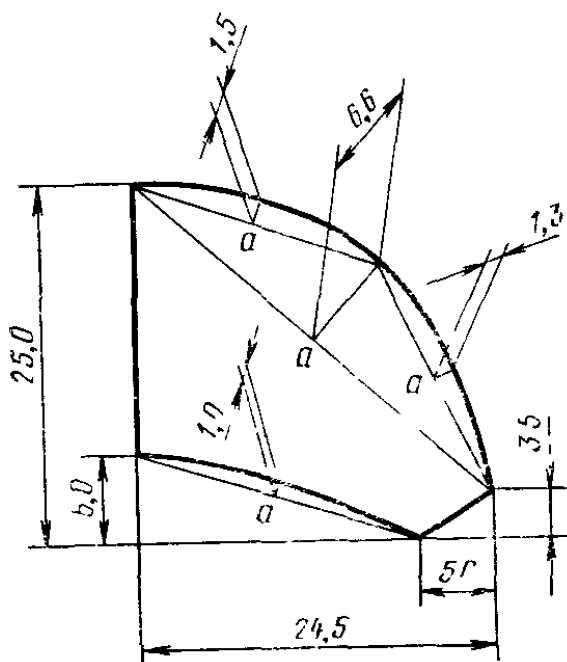
Черт. 28



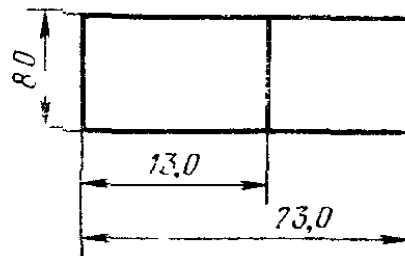
Черт. 29



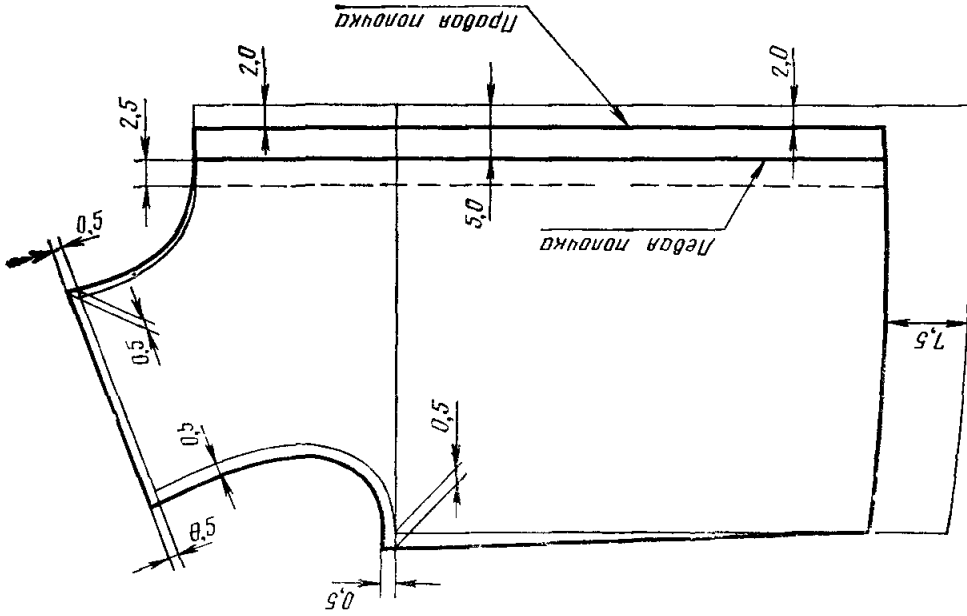
Черт. 30



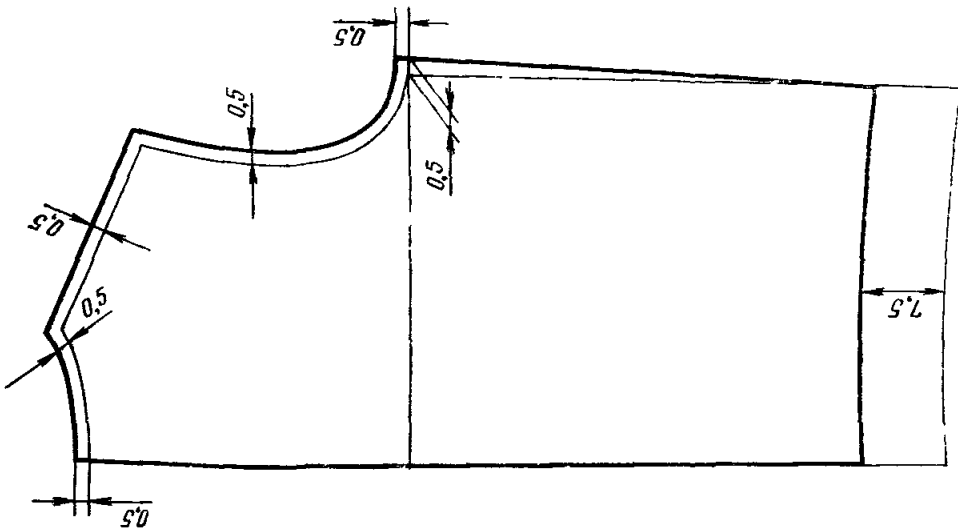
Черт. 31



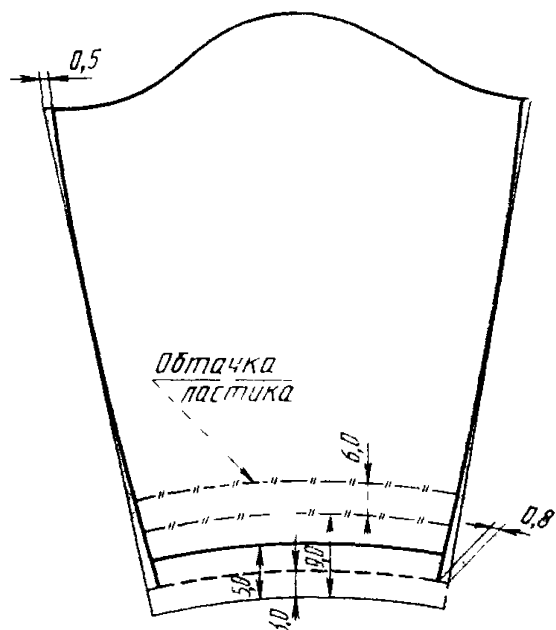
Черт. 32



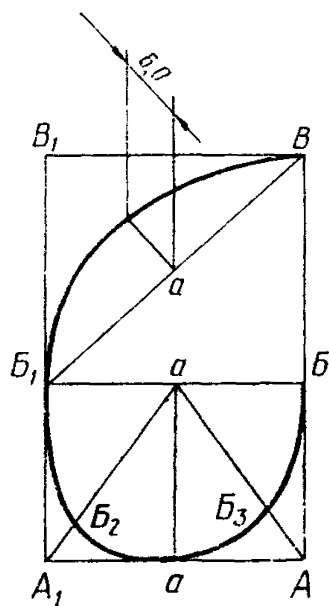
Черт. 34



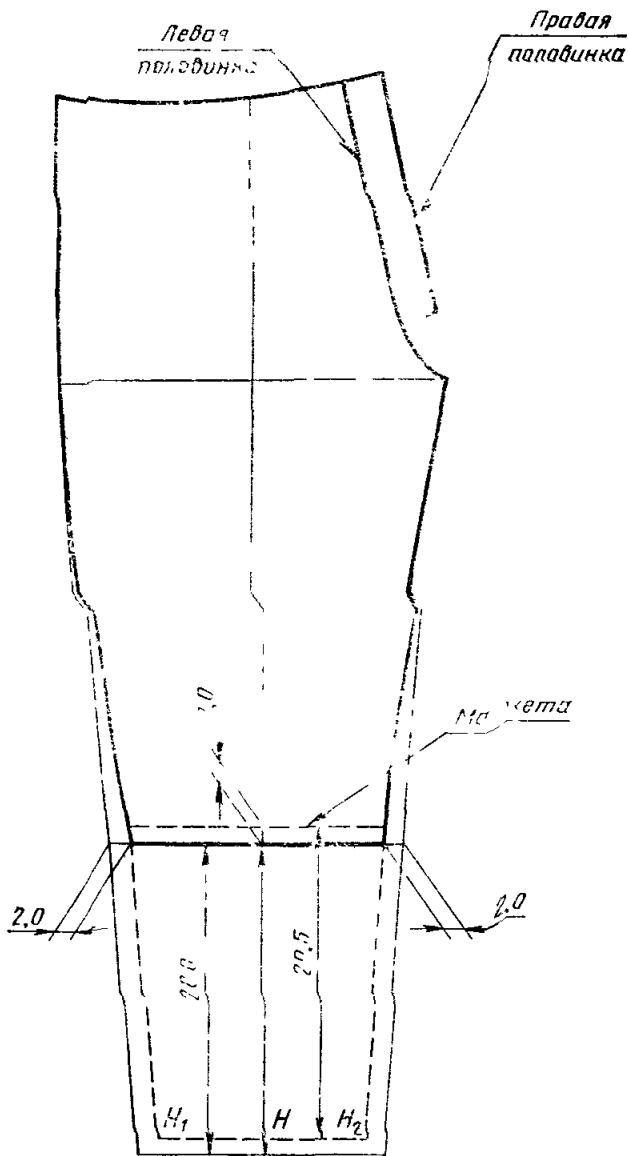
Черт. 33



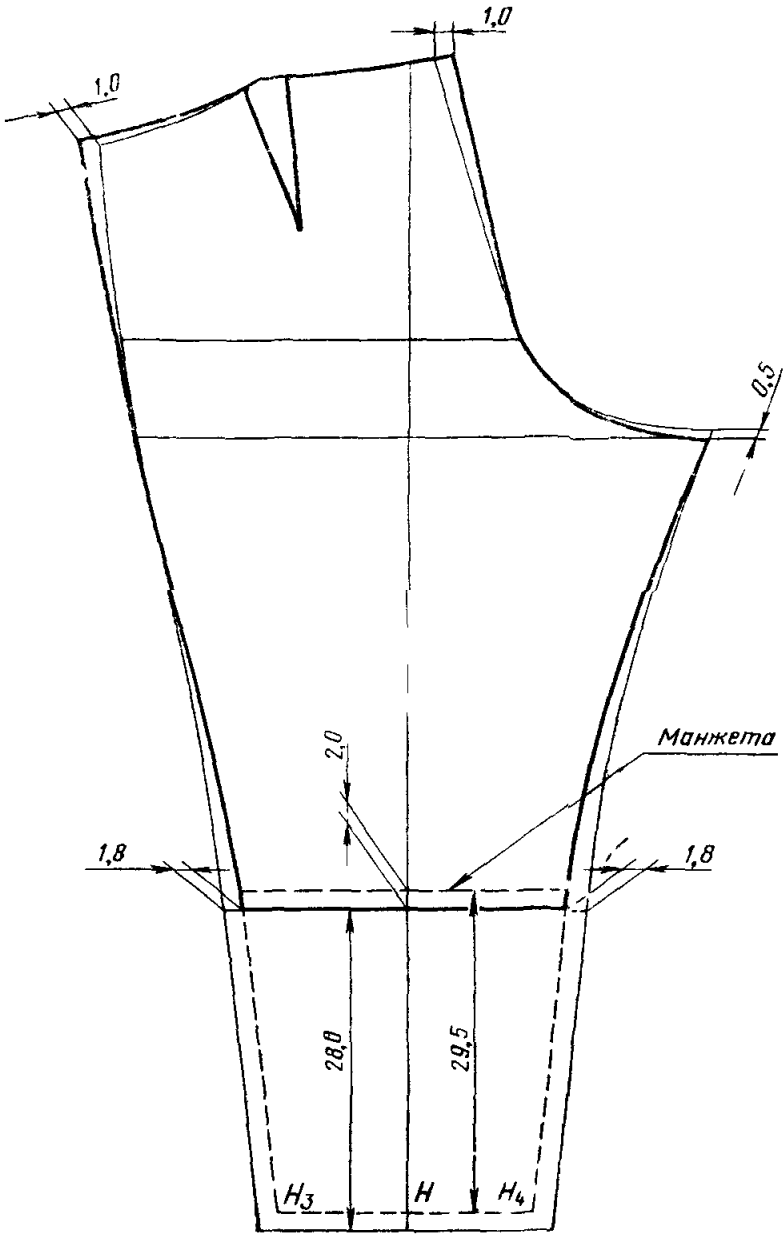
Черт. 35



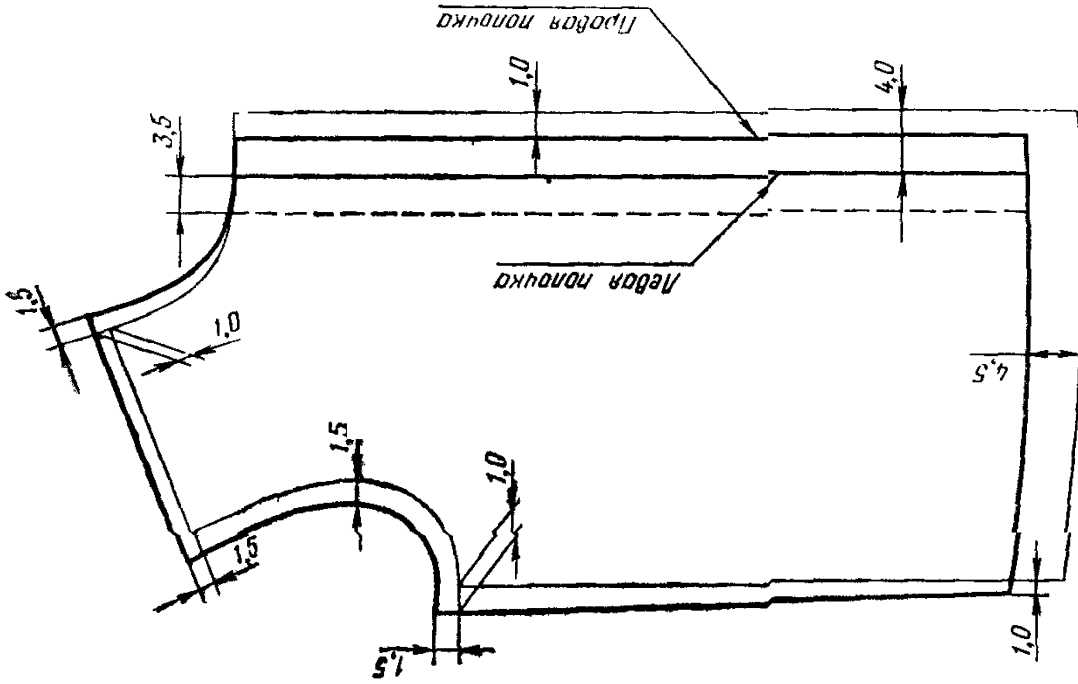
Черт. 36



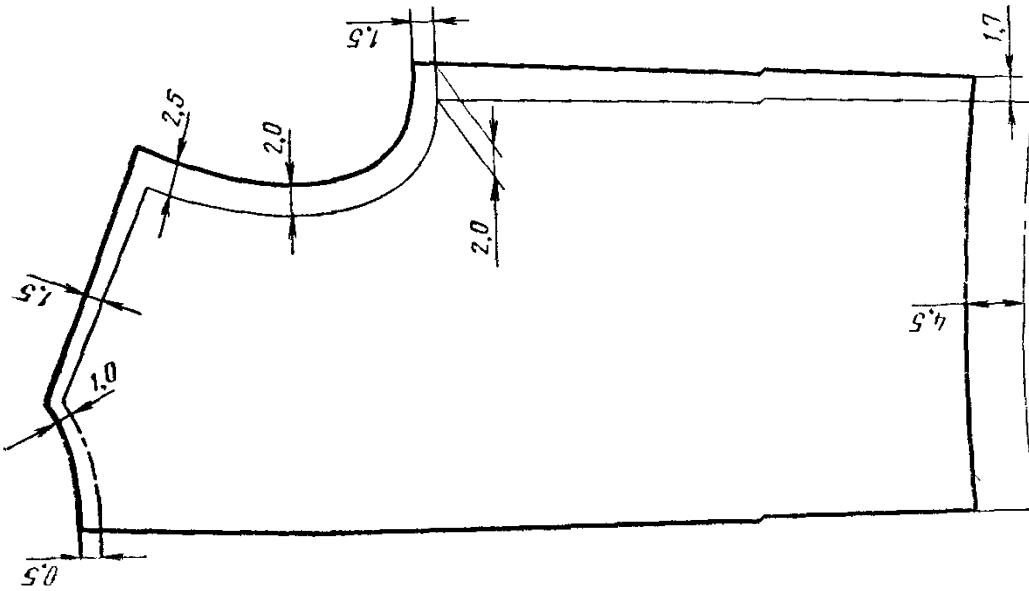
Черт. 37



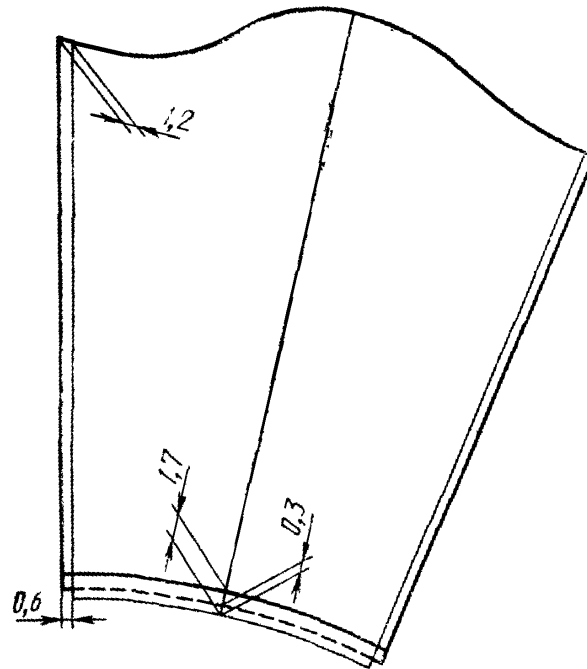
Черт. 38



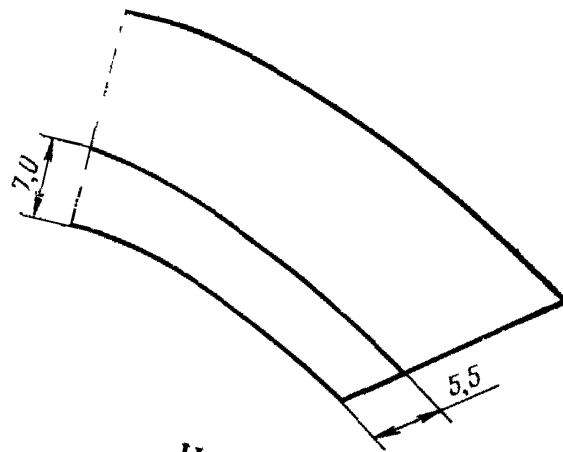
Черт. 40



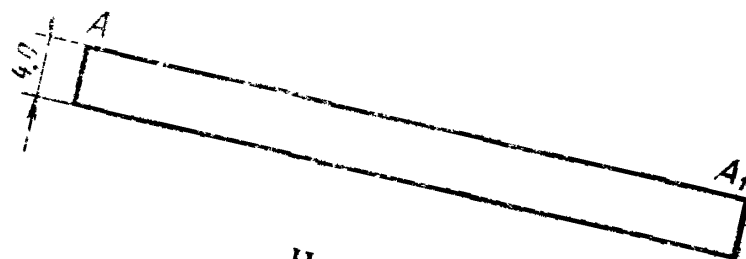
Черт. 39



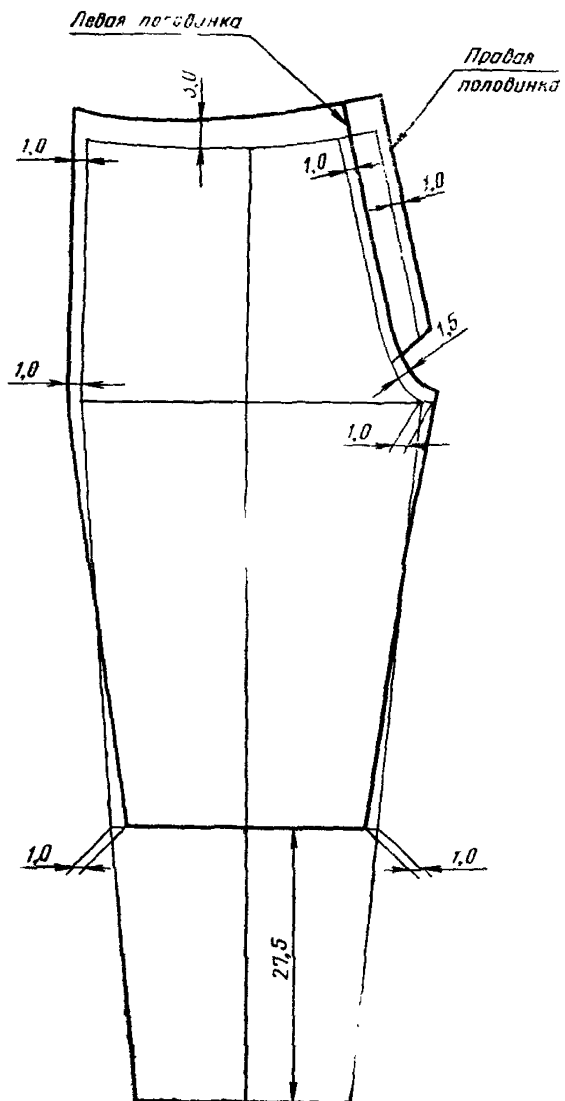
Черт. 41



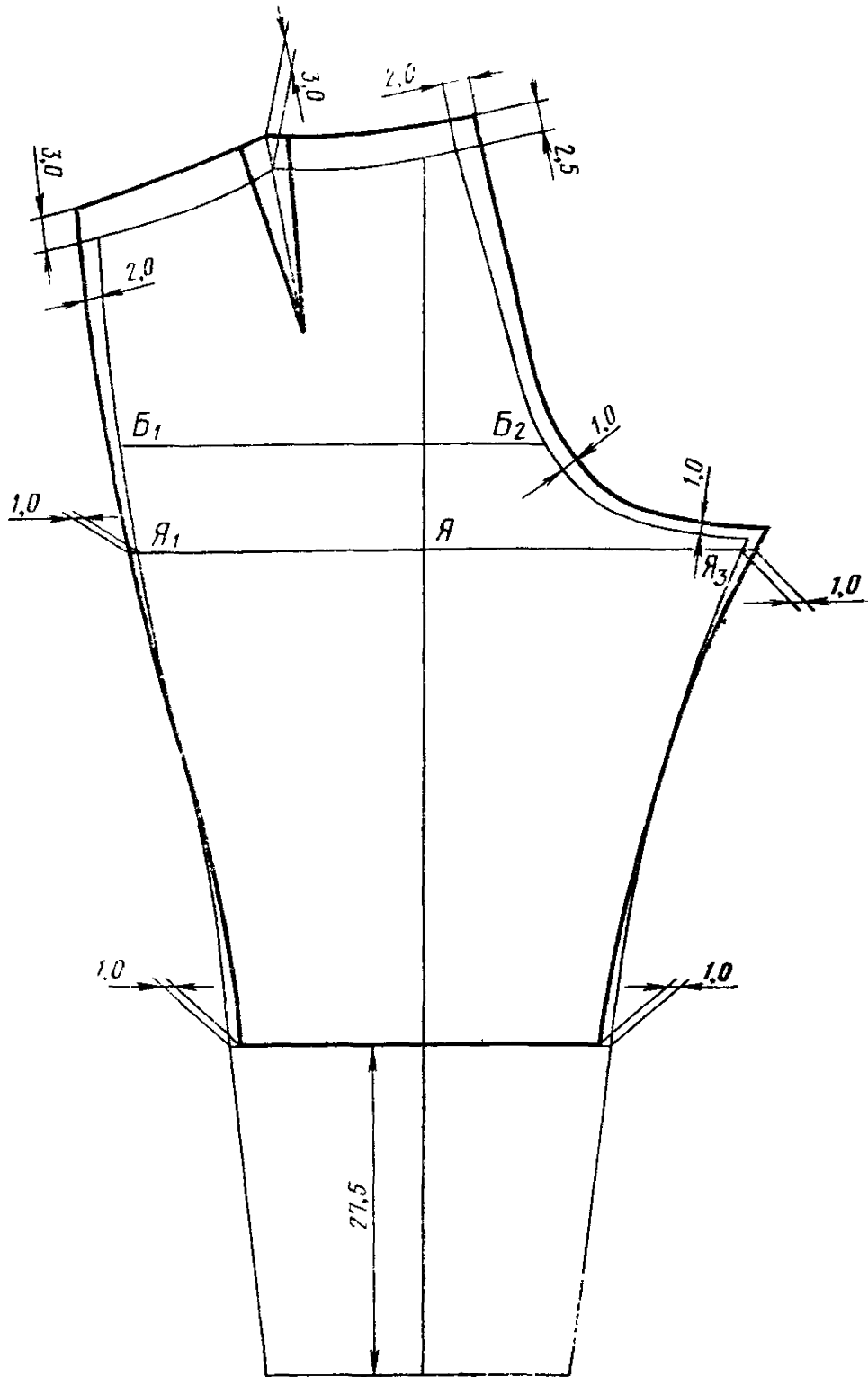
Черт. 42



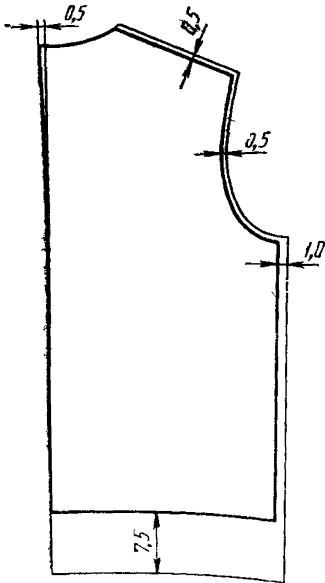
Черт. 43



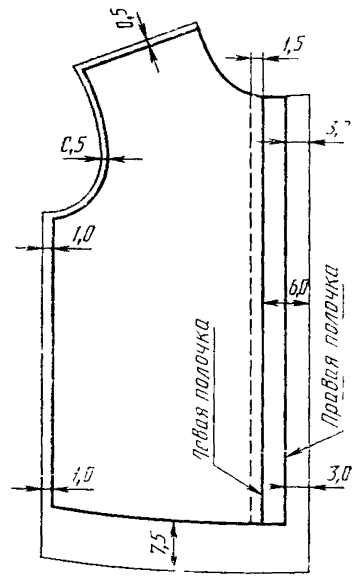
Черт. 44



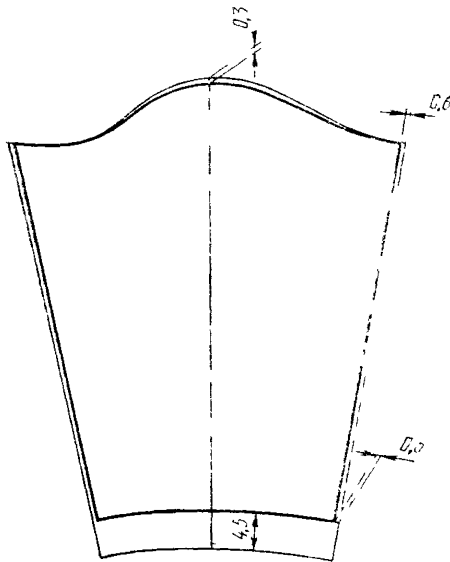
Черт. 45



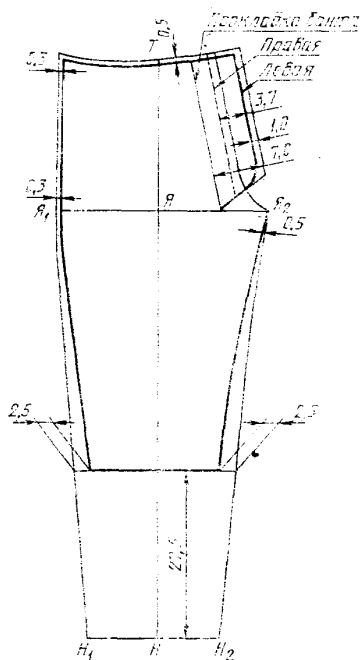
Черт. 46



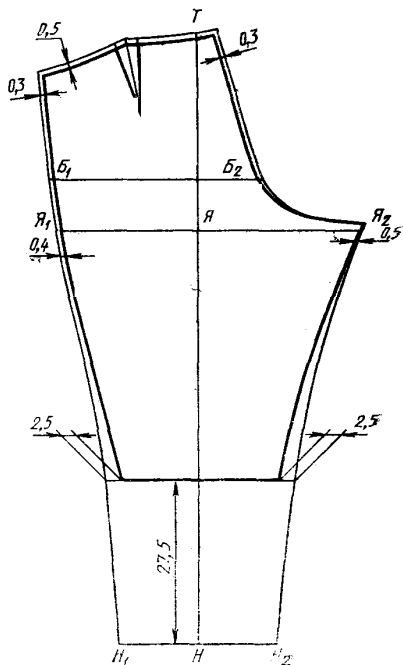
Черт. 47



Черт. 48



Черт. 49



Черт. 50

(Измененная редакция, Изм. № 4).

ПРИЛОЖЕНИЕ 3
Справочное

Спецификация деталей костюмов

Наименование детали	Номер чертежа или размер, см	Количество деталей
Детали из ткани кирза		
К у р т к а		
Спинка	1	2
Полочка	2	2
Рукав	3	2
Верхний воротник	4	1
Листочка внешнего бокового кармана	9	2
Хлястик рукава	12	2
Погон	17а	4
Обтачка низа куртки	16	2
Обтачка низа рукава	17	2
Б р ю к и		
Передняя половинка	22	2
Задняя половинка	23	2
Большой хлястик	28	2
Малый хлястик	10,0×6,0	2
Клапан переднего кармана	29	2
Подкладка клапана переднего кармана	29	2
Обтачка низа	30	2
Подзор переднего кармана	22,0×6,0	2
Обтачка переднего кармана	22,0×4,0	2
Детали из ткани полотно плащевое		
К а п ю ш о н		
Передняя часть	18	2
Задняя часть	19	2
Обтачка горловины	20	2
Полоска для ленты	21	2
Петля	20,0×5,0	1
Прокладка под петлю	6,5×5,5	1
Детали из ткани диагональ		
К у р т к а		
Пояс к утеплителю	15	2
Нижний воротник	4	2
Нижний воротник мехового воротника	5	2
Правый подборт	6	1
Левый подборт	7	1
Ветрозащитный клапан	8	1
Листочка внутреннего кармана для пистолета	10	1

Наименование детали	Номер чертежа или размер, см	Количество деталей
Хлястик воротника	11	2
Вешалка	15,0×3,0	1
Пояс	13	1
Брюки		
Пояс брюк	24	2
Гульфик	25	1
Ветрозащитный клапан	26	1
Шлевка	8,5×4,5	4
Детали из искусственной кожи		
Куртка		
Подкладка кармана для пистолета	31	2
Подкладка кармана для обоймы	32	1
Полоска для закрепления концов листочки внешнего бокового кармана	3,5×2,0	4
Детали из ткани байка		
Куртка		
<i>Нижний слой утеплителя:</i>		
спинка	33	2
полочка	34	2
рукав	35	2
Подкладка бокового кармана с листочкой	36	4
Подкладка ветрозащитного клапана	8	1
Брюки		
<i>Нижний слой утеплителя:</i>		
передняя половинка	37	2
задняя половинка	38	2
Подкладка пояса утеплителя	24	2
Подкладка переднего кармана	44,5×22,0	2
Подкладка ветрозащитного клапана	26	1
Детали из ткани бязь		
Куртка		
<i>Верхний слой утеплителя:</i>		
спинка	39	2
полочка	40	2
рукав	41	2
Обтачка внутреннего среза левого подборта	7	1
Обтачка нижнего воротника утеплителя	42	1
Обтачка низа рукавов утеплителя	17	2
Полоска для закрепления шва втачивания воротника	43	1
Обтачка ластика рукава	35	4
Обтачка низа рукава утеплителя	—	2
Обтачка правого борта утеплителя	—	1

Продолжение

Наименование детали	Номер чертежа или размер, см	Количество деталей
Обтачка левого борта утеплителя	—	1
Брюки		
Верхний слой утеплителя:		
передняя половинка	44	2
задняя половинка	45	2
Подкладка верха пояса	24	2
Пояс утеплителя	24	2
Манжета утеплителя передней половинки	37	2
Манжета утеплителя задней половинки	38	2
Надставка к подкладке переднего кармана	22,5×22,0	2
Подкладка откоска	27	1
Штрипки	38,0×6,5	2
Полоска для закрепления металлической петли	7,0×4,0	1
Детали из ткани бортовка		
Куртка		
Прокладка верхнего воротника	4	2
Прокладка мехового воротника утеплителя	5	2
Прокладка погона (из клеевой бортовки)	17а	2
Детали из искусственного меха		
Куртка		
Верхний воротник утеплителя	5	1
Детали из ватина		
Куртка		
Утепляющая прокладка:		
спинка	33	2
полочка	34	4
рукав	35	4
Брюки		
Утепляющая прокладка:		
передняя половинка	37	4
задняя половинка	38	4
Детали из сукна		
Куртка		
Утеплитель:		
спинка	46	2
полочка	47	2
рукав	48	2
Брюки		
Утеплитель:		
передняя половинка	49	2
задняя половинка	50	2

(Измененная редакция, (Изм. № 4).

ПРИЛОЖЕНИЕ 4
Рекомендуемое
Норма расхода ваты на костюм
Г

Рост, см	Обхват груди, см									Допуска- емое отклонение
	88	92	96	100	104	108	112	116	120	

Куртка

158	598	612	626	640	652	666	680	694	708	± 20
164	618	632	646	660	672	686	700	714	728	
170	638	652	666	680	692	706	720	734	748	
176	658	672	686	700	712	726	740	754	768	
182	678	692	706	720	732	746	760	774	788	
188	698	712	726	740	752	766	780	794	808	

Брюки

158	320	330	340	350	360	370	380	390	400	± 15
164	334	344	354	364	374	384	394	404	414	
170	348	358	368	378	388	398	408	418	428	
176	362	372	382	392	402	412	422	432	442	
182	376	386	396	406	416	426	436	446	456	
188	390	400	410	420	430	440	450	460	470	

Приложение 4. (Введено дополнительно, Изм. № 1).

ПРИЛОЖЕНИЕ 5
Справочное
Коды ОКП на костюм

Наименование костюма	Код ОКП
Костюмы рабочие и специальные для танкистов и ракетчиков	85 8551
Костюм из хлопчатобумажной ткани, со съёмным утеплителем из ваты с воротником из искусственного меха специальный, защитного цвета, арт. ткани 6882	85 8551 1264 01
Костюм из хлопчатобумажной ткани со съёмным утеплителем из ваты с воротником из искусственного меха специальный, защитного цвета, арт. ткани 6987	85 8551 1266 10
Костюм из хлопчатобумажной ткани, со съёмным утеплителем из ваты с воротником из искусственного меха специальный защитного цвета, арт. ткани 6883	85 8551 1267 09
Костюм из хлопчатобумажной ткани, со съёмным утеплителем из ваты с воротником из искусственного меха специальный, защитного цвета, арт. ткани 7033	85 8551 1268 08

(Измененная редакция, Изм. № 2, 3).

ИНФОРМАЦИОННЫЕ ДАННЫЕ

1. РАЗРАБОТАН И ВНЕСЕН Министерством легкой промышленности СССР

РАЗРАБОТЧИКИ

В. И. Малахова, Г. И. Панченко, В. Е. Кривошеина

2. УТВЕРЖДЕН И ВВЕДЕН В ДЕЙСТВИЕ Постановлением Государственного комитета СССР по стандартам от 14.08.81 № 3872

3. ПЕРИОДИЧНОСТЬ ПРОВЕРКИ — 5 лет

4. ССЫЛОЧНЫЕ НОРМАТИВНО-ТЕХНИЧЕСКИЕ ДОКУМЕНТЫ

Обозначение НТД, на который дана ссылка	Номер раздела, пункта	Обозначение НТД, на который дана ссылка	Номер раздела, пункта
ГОСТ 4103—82	4	ОСТ 17—624—87	2.2.1
ГОСТ 5665—77	2.2.1	ОСТ 17—769—75	2.2.1
ГОСТ 5679—85	2.2.1	ОСТ 17—805—85	2.2.1
ГОСТ 6309—87	2.2.1	ОСТ 17—835—80	2.4.2
ГОСТ 7259—77	2.2.1	ОСТ 17—921—88	2.2.1
ГОСТ 7297—75	2.2.1	ТУ 6—19—	2.2.1
ГОСТ 11259—79	2.4.3	—137—79	
ГОСТ 12807—79	2.4.2	ТУ 17—21—	2.2.1
ГОСТ 19008—82	2.2.1	—201—77	
ГОСТ 19159—85	2.4.2, 1.5	ТУ 17 РСФСР	2.2.1
ГОСТ 19196—80	2.2.1	50—6597—84	
ГОСТ 20757—75	2.4.1	ТУ 17 РСФСР	2.2.1
ГОСТ 21790—76	2.2.1	59—11297—86	
ГОСТ 23167—78	1.1	ТУ 17 РСФСР	2.2.1
ГОСТ 24782—81	3.1	60—10724—84	
ГОСТ 27542—87	2.2.1	ТУ 17 РСФСР	2.2.1
ОСТ 17—48—88	2.2.1	62—11025—85	
ОСТ 17—148—72	2.2.1	ТУ 17 РСФСР	2.2.1
ОСТ 17—165—79	2.2.1	63—9405—79	
ОСТ 17—284—87	2.2.1	ТУ 17 РСФСР	2.2.1
ОСТ 17—466—85	2.2.1	67—10747—86	
ОСТ 17—602—81	2.2.1		

5. Срок действия продлен до 01.01.93 Постановлением Государственного комитета СССР по стандартам от 20.08.87 № 3340

6. ПЕРЕИЗДАНИЕ (март 1990 г.) с Изменениями № 1, 2, 3, 4, утвержденными в октябре 1984 г., феврале 1987 г., декабре 1987 г., сентябре 1989 г. (ИУС 2—85, 5—87, 3—89, 12—89)

Редактор *Н. Е. Шестакова*
Технический редактор *М. И. Максимова*
Корректор *О. Я. Чернецова*

Сдано в наб. 30.11.89 Подп. в печ. 16.05.90 4,0 усл. п. л. 4,13 усл. кр.-отг. 3,90 уч.-изд. л.
Тир. 4000 Цена 20 к.

Ордена «Знак Почета» Издательство стандартов, 123557, Москва, ГСП,
Новопресненский пер., 3.
Калужская типография стандартов, ул. Московская, 256, Зак. 2242

Величина	Единица		
	Наименование	Обозначение	
		международное	русское

ОСНОВНЫЕ ЕДИНИЦЫ СИ

Длина	метр	m	м
Масса	килограмм	kg	кг
Время	секунда	s	с
Сила электрического тока	ампер	A	А
Термодинамическая температура	кельвин	K	К
Количество вещества	моль	mol	моль
Сила света	кандела	cd	кд

ДОПОЛНИТЕЛЬНЫЕ ЕДИНИЦЫ СИ

Плоский угол	радиан	rad	рад
Телесный угол	стерадиан	sr	ср

ПРОИЗВОДНЫЕ ЕДИНИЦЫ СИ, ИМЕЮЩИЕ СПЕЦИАЛЬНЫЕ НАИМЕНОВАНИЯ

Величина	Единица			Выражение через основные и дополнительные единицы СИ
	Наименование	Обозначение		
		международное	русское	
Частота	герц	Hz	Гц	s^{-1}
Сила	ньютон	N	Н	$м кг с^{-2}$
Давление	паскаль	Pa	Па	$м^{-1} кг с^{-2}$
Энергия	джоуль	J	Дж	$м^2 кг с^{-2}$
Мощность	ватт	W	Вт	$м^2 кг с^{-3}$
Количество электричества	кулон	C	Кл	$с А$
Электрическое напряжение	вольт	V	В	$м кг с^{-1} А^{-1}$
Электрическая емкость	фарад	F	Ф	$м кг^{-1} с^4 А^2$
Электрическое сопротивление	ом	Ω	Ом	$м кг с^{-1} А^{-2}$
Электрическая проводимость	сименс	S	См	$м^{-1} кг^{-1} с^3 А^2$
Поток магнитной индукции	вебер	Wb	Вб	$м кг с^{-1} А$
Магнитная индукция	тесла	T	Тл	$кг с^{-1} А^{-1}$
Индуктивность	генри	H	Гн	$м^2 кг с^{-1} А^{-2}$
Световой поток	люмен	lm	лм	кд ср
Освещенность	люкс	lx	лк	$м^{-2} кд ср$
Активность радионуклида	беккерель	Bq	Бк	s^{-1}
Поглощенная доза ионизирующего излучения	грэй	Gy	Гр	$м с^{-2}$
Эквивалентная доза излучения	зиверт	Sv	Зв	$м^2 с^{-2}$