



**ГОСУДАРСТВЕННЫЙ СТАНДАРТ
СОЮЗА ССР**

**ОБОРУДОВАНИЕ ВАКУУМНОЕ.
ФЛАНЦЫ ПОВОРОТНЫЕ ВИНТОВЫЕ**

ОСНОВНЫЕ И ПРИСОЕДИНИТЕЛЬНЫЕ РАЗМЕРЫ

**ГОСТ 24935—81
(СТ СЭВ 1355—78)**

Издание официальное

Цена 3 коп.

ГОСУДАРСТВЕННЫЙ КОМИТЕТ СССР ПО СТАНДАРТАМ

Москва

ОБОРУДОВАНИЕ ВАКУУМНОЕ.
ФЛАНЦЫ ПОВОРОТНЫЕ ВИНТОВЫЕ

Основные и присоединительные размеры

Vacuum equipment. Turning screw flanges. Basic and allied dimensions

ГОСТ
24935—81

[СТ СЭВ 1355—78]

ОКП 62 9747

Постановлением Государственного комитета СССР по стандартам от 28 августа 1981 г. № 4101 срок действия установлен

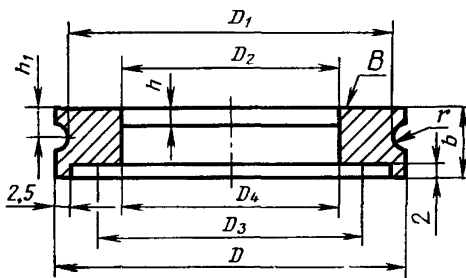
с 01.01 1982 г.

Несоблюдение стандарта преследуется по закону

1. Настоящий стандарт распространяется на поворотные винтовые фланцы, применяемые в вакуумных системах, работающих в диапазоне давлений 10^5 — 10^{-5} Па, и устанавливает основные и присоединительные размеры опорных, накидных фланцев и распорных колец для условных проходов от 10 до 630 мм ряда R5 по ГОСТ 8032—56.

Стандарт полностью соответствует СТ СЭВ 1355—78.

2. Основные и присоединительные размеры опорных фланцев должны соответствовать приведенным на черт. 1 и в табл. 1.



B—уплотнительная поверхность

Черт. 1

Примечания

1. Диаметры D_2 и D ограничивают уплотнительную поверхность. Диаметр D_2 на глубине h служит для установки центрирующего кольца.

2. Диаметр D_4 является рекомендуемым размером, приблизительно соответствующим предпочтительному внутреннему диаметру трубы.

3. Диаметр D_3 ограничивает поверхность прилегания для зажимной скобы и определяет максимальный диаметр сварного шва присоединительной трубы.

4. Уплотнительная поверхность B опорного фланца должна быть плоской и не иметь выступов. Поверхность должна обеспечивать надежное уплотнение соединения.

5. При необходимости опорный фланец допускается использовать во фланцевом соединении с зажимной скобой (накидной хомут, зажимная гильза).

Таблица 1

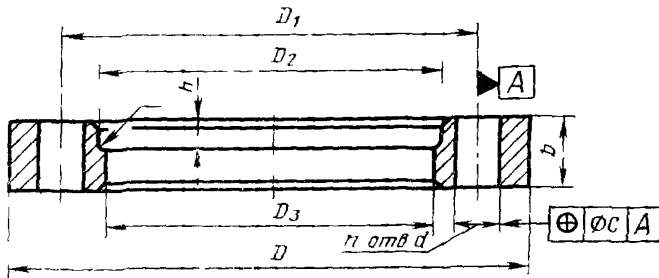
мм

Условный проход	D_1	h , не менее	D_2	Пред. откл.	b	Пред. откл.	h_1 (Н14)	r (В10)	D (h11)	D_3 , не более	D_4 (h11)
10	10	2,5	12,2	+0,2	8	$\pm 0,5$	3,0	1,0	30	15	28
16	16		17,2						35	20	33
25	24		26,2						45	30	43
40	41		41,2						65	50	62
63	70		70,0						95	80	92
100	102	4,5	102,0	Н11	12	$\pm 0,6$	5,0	1,5	130	115	127
160	153		153,0						180	165	175
250	261		261,0						290	275	285
400	400		400,0						450	435	442
630	651		690						675	682	

Пример условного обозначения опорного фланца условного прохода 63 мм:

Опорный фланец 63 ГОСТ 24935—81

3. Основные и присоединительные размеры накидных фланцев должны соответствовать приведенным на черт. 2 и в табл. 2.



Черт. 2

Таблица 2

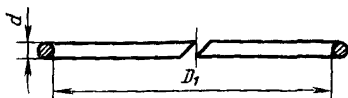
мм

Условный проход	D_1	d (H13)	C	Число отверстий z	D (h11)	b	Пред. откл.	h (h14)	D_3 (H11)	D_2 (H14)	r (B10)
10	40	6,6	0,6	4	55	8	$\pm 0,5$	3	30,1	32,1	1
16	45				60				35,1	37,1	
25	55				70				45,1	47,1	
40	80	9,0	1,0	8	100	12	$\pm 0,6$	5,5	65,5	68,5	1,5
63	110				130				95,5	98,5	
100	145				165				130,5	133,5	
160	200	11,0	2,0	12	225	16	$\pm 0,7$	6,5	180,7	185,7	2,5
250	310				335				290,7	295,7	
400	480				510				450,8	458,8	
630	720	14,0	2,0	20	750	24	$\pm 0,7$	10,0	690,8	698,8	4,0

Пример условного обозначения накидного фланца условного прохода 63 мм:

Накидной фланец 63 ГОСТ 24935—81

4. Основные и присоединительные размеры распорных колец должны соответствовать приведенным на черт. 3 и в табл. 3.



Черт. 3

Таблица 3

мм

Условный проход	10	16	25	40	63	100	160	250	400	630
d	$2 \pm 0,02$			$3 \pm 0,025$			$5 \pm 0,025$		$8 \pm 0,03$	
D_1	28	33	43	62	92	127	175	285	442	682

Пример условного обозначения распорного кольца фланцевого соединения условного прохода 63 мм:

Распорное кольцо 63 ГОСТ 24935—81

Изменение № 1 ГОСТ 24935—81 Оборудование вакуумное. Фланцы поворотные винтовые. Основные и присоединительные размеры

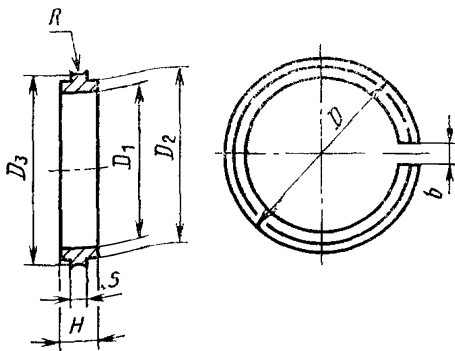
Постановлением Государственного комитета СССР по стандартам от 29.04.84 № 1559 срок введения установлен

с 01.10.84

Пункт 1 изложить в новой редакции: «1. Настоящий стандарт распространяется на поворотные винтовые фланцы, применяемые в вакуумных системах технологического оборудования для производства изделий электронной техники, работающих в диапазоне давлений от 10^5 до 10^{-5} Па, и устанавливает основные и присоединительные размеры опорных и накладных фланцев, распорных и центрирующих колец для условных проходов от 10 до 630 мм ряда R5 по ГОСТ 8032—56.

Стандарт полностью соответствует СТ СЭВ 1355—78».

Стандарт дополнить пунктом — 5: «5. Основные и присоединительные размеры центрирующих колец должны соответствовать приведенным на черт. 4 и в табл. 4.



Черт. 4

(Продолжение см. стр. 134)

(Продолжение изменения к ГОСТ 24935—81)

Таблица 4

мм

Условный проход	D (h14)	D_1 (H12)	D_2 (h12)	D_3	H (h14)	s (h14)	$\frac{b}{2}$ ($\frac{+IT15}{2}$)	$\frac{R}{2}$ ($\frac{+IT15}{2}$)
10	18	10	12	15,3	8 0	3,9	—	2,5
16	24	16	17	18,5				
25	33	25	26	28,5				
40	49	40	41	43,0				
63	76	63	66	78,0				
100	113	100	103	110,0	10,0	4,3	1	3,0
160	177	157	160	165,0				
250	271	250	255	273,0	14,0	5,9	2	4,0
400	427	400	405	412,0				
630	657	630	635	645,0				

Пример условного обозначения центрирующего кольца фланцевого соединения условного прохода 63 мм

Центрирующее кольцо 63 ГОСТ 24935—81.

(ИУС № 8 1984 г)

Изменение № 2 ГОСТ 24935—81 Оборудование вакуумное Фланцы поворотные винтовые Основные и присоединительные размеры

Утверждено и введено в действие Постановлением Комитета стандартизации и метрологии СССР от 27 06 91 № 1120

Дата введения 01.01.92

На обложке и первой странице под обозначением стандарта исключить обозначение (СТ СЭВ 1355—78).

(Продление см с 58)

(Продолжение изменения к ГОСТ 24935—81)

Пункт 1. Заменить ссылку. ГОСТ 8032—56 на ГОСТ 8032—84;
второй абзац исключить;
дополнить абзацем: «Требования настоящего стандарта являются обязательными»

(ИУС № 10 1991 г.)

Редактор *Е. И. Глазкова*
Технический редактор *Н. П. Замолодчикова*
Корректор *Е. И. Морозова*

Сдано в наб 02 10 81 Подп в печ 08 12 81 0,5 п л 0,22 уч-изд л Тир 16000 Цена 3 коп.

Ордена «Знак Почета» Издательство стандартов, 123557, Москва, Новопресненский пер., 3
Тип «Московский печатник» Москва, Лялин пер, 6 Зак. 1463