

ПРОБКИ ПРОХОДНЫЕ НЕПОЛНЫЕ
ДИАМЕТРОМ ОТ 102 ДО 125 ММ

Конструкция и размеры

Go plug gauges of not full form
with diameter from 102 to 125 mm.
Design and dimensions

ГОСТ
24962—81

Взамен
МН 2971—61;
МН 2976—61

ОКП 39 3182

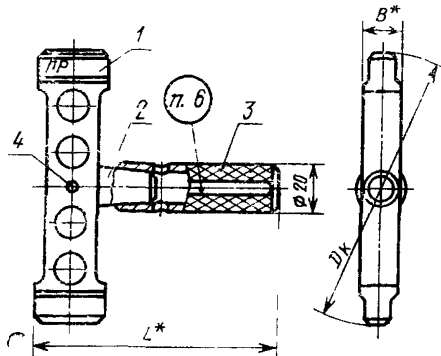
Постановлением Государственного комитета СССР по стандартам от 29 сентября 1981 г. № 4411 срок введения установлен

с 01.01.82

Несоблюдение стандарта преследуется по закону

1. Настоящий стандарт распространяется на калибры-пробки, предназначенные для контроля наружного диаметра шлицевых отверстий с прямобочным профилем — по ГОСТ 1139—80.

2. Конструкция и размеры проходных неполных пробок должны соответствовать указанным на черт. 1 и в табл. 1.



* Размеры для справок.

1 — насадка ПР — по табл. 1; 2 — хвостовик — по ГОСТ 14820—69:8140-0001/002 для $D_k=102$ и 8140-0002/002 для $D_k=112-125$; 3 — ручка 8054-0016 по ГОСТ 14748—69
4 — штифт по ГОСТ 3128—70:4 m 6×16 для $D_k=102$; 108 и 4m 6×20 для $D_k=112-125$

Черт. 1

Примечание. Штифт 4m6×20 подрезать до длины 18 мм.

Издание официальное

Перепечатка воспрещена.



Переиздание. Июль 1986 г.

Размеры в мм

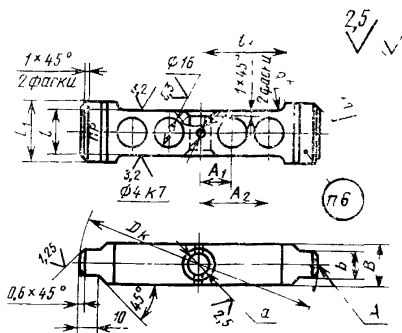
Обозначение	Применяемость	D_k по мин.	L	B	Масса, кг	Поз. 1 Насадка ПР
8315-0446		102	123	13	0,43	8315-0446/001
8315-0447		108			0,45	8315-0447/001
8315-0448		112	132	18	0,48	8315-0448/001
8315-0449		115			0,54	8315-0449/001
8315-0451		120			0,56	8315-0451/001
8315-0452		125			0,59	8315-0452/001

Пример условного обозначения пробки $D_{\text{норм}} = 102$ мм для контроля отверстия с полем допуска Н7:

Пробка 8315-0446 Н7 ГОСТ 24962—81

2.1. Конструкция и размеры проходной неполной насадки ПР должны соответствовать указанным на черт. 2 и в табл. 2.

Исполнительные размеры D_k — по ГОСТ 21401—75.



Черт. 2

Таблица 2

Обозначение	D_k номинал	L_1	B	b	l	l_1	A_1	A_2	d		Масса, кг \approx
									Номинал	Пред. откл. по Н7	
8315-0446/001	102	32	16	12	24	35	20	—	10	+0,022	0,28
8315-0447/001	108										0,30
8315-0448/001	112										0,32
8315-0449/001	115	38	18	16	30	45	17	36	12	+0,027	0,38
8315-0451/001	150										0,40
8315 0452/001	125										0,45

Пример условного обозначения проходной насадки ПР D_k номин. = 102 мм для контроля отверстия с полем допуска Н7:

Насадка 8315-0446/001 Н7 ГОСТ 24962—81

3. Покрытие нерабочих поверхностей Хим. Окс. прм. — по ГОСТ 9.306—85.

4. Шероховатость измерительной поверхности А — по ГОСТ 2015—84.

5. Технические требования — по ГОСТ 2015—84.

6. Маркировать — по ГОСТ 2015—84.