

ГОСТ 25003—81

МЕЖГОСУДАРСТВЕННЫЙ СТАНДАРТ

**ПЛАСТИНЫ РЕЖУЩИЕ СМЕННЫЕ
МНОГОГРАННЫЕ КЕРАМИЧЕСКИЕ**

ТЕХНИЧЕСКИЕ УСЛОВИЯ

Издание официальное



Москва
Стандартинформ
2006

ПЛАСТИНЫ РЕЖУЩИЕ СМЕННЫЕ
МНОГОГРАННЫЕ КЕРАМИЧЕСКИЕ

ГОСТ

Технические условия

25003—81

Ceramic indexable throw-away inserts for
cutting tools. SpecificationsМКС 25.100
77.160
ОКП 19 7610

Постановлением Государственного комитета СССР по стандартам от 20 ноября 1981 г. № 5052 дата введения установлена 01.07.82

Ограничение срока действия снято Постановлением Госстандарта СССР от 11.10.91 № 1684

Настоящий стандарт распространяется на керамические многогранные механически закрепляемые пластины для режущего инструмента.

(Измененная редакция, Изм. № 1, 3).

1. СИСТЕМА ОБОЗНАЧЕНИЯ

1.1. Цифровые и буквенно-цифровые обозначения пластин — по ГОСТ 19042—80.

1.2. Условное обозначение пластин при заказе составляется с учетом общесоюзного классификатора продукции (ОКП).


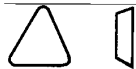
Полный код ОКП условного обозначения пластин состоит из 16 знаков, первые шесть из которых (код ВКГ ОКП) обозначает марку керамики, следующие четыре знака (код серийно-порядкового номера ОКП) — форму пластины, последние шесть знаков — размер пластин. Для пластин, имеющих нестандартную фаску, условное цифровое обозначение состоит из 18 знаков, где 2 последних знака обозначают шифр ширины и угла фаски и отделяются дефисом. Код ВКГ (высшей классификационной группировки) ОКП для керамики марок:

ВОК-60 19 7612

В-3 19 7611.

Код серийно-порядкового номера ОКП для пластин указан в табл. 1.

Таблица 1




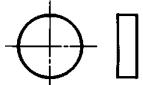

Обозначение пластин		Код серийно-порядкового номера ОКП	Наименование пластин	Эскиз	Рекомендуемое назначение
цифровое	буквенно-цифровое				
01111	TNUN	0352	Пластина правильной трехгранной формы		Токарные и проходные, подрезные и расточные резцы
01131	TNGN	0353			
01211	TCUN	0354	Пластинки трехгранной формы с задним углом 7°		Токарные, расточные и резьбовые резцы
01231	TCGN	0355			

Издание официальное

Перепечатка воспрещена

★

Издание с Изменениями № 1, 2, 3, утвержденными в апреле 1985 г., ноябре 1986 г., апреле 1987 г.
(ИУС 7—85, 2—87, 8—87).

Обозначение пластин		Код серийно-порядкового номера ОКП	Наименование пластин	Эскиз	Рекомендуемое назначение
цифровое	буквенно-цифровое				
03111	SNUN	0363	Пластина квадратной формы		Токарные, проходные и расточные резцы, торцевые фрезы
03131	SNGN	0364			
03211	SCUN	0365	Пластинки квадратной формы с задним углом 7°		Токарные расточные резцы
03231	SCGN	0366			
05111	CNUN	0375	Пластина ромбической формы с углом 80°		Торцевые фрезы, резцы
05131	CNGN	0376			
12131	RNGN	0398	Пластина круглой формы		Торцевые фрезы, резцы
13111	DNUN	0400	Пластина ромбической формы с углом 55°		Токарные резцы, работающие по копиру
13131	DNGN	0401			

Последние шесть знаков условного обозначения приведены в табл. 2, 3, 4, 5.

Шифр ширины и угла наклона фаски для пластин, имеющих нестандартную фаску, указан в табл. 7.

(Измененная редакция, Изм. № 1, 3)

1.3. Пример условного обозначения при заказе пластины правильной трехгранной формы из керамики марки ВОК-60 класса U, с длиной режущей кромки $l = 16,5$ мм, толщиной $s = 4,76$ мм, радиусом $r = 0,3$ мм:

19 7612.0352.160403 ГОСТ 25003—81

То же, пластины с фаской шириной 0,4 мм и углом 30°:

19 7612.0352.160403—24 ГОСТ 25003—81

То же, пластины из керамики В-3:

19 7611.0352.160403 ГОСТ 25003—81

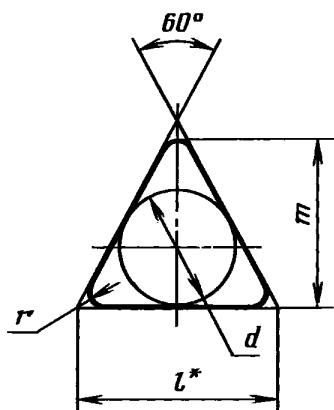
1.4. Ориентировочная масса пластин указана в приложении.

2. ВИДЫ ПЛАСТИН

2.1. Пластинки должны изготавливаться видов, указанных в табл. 1.

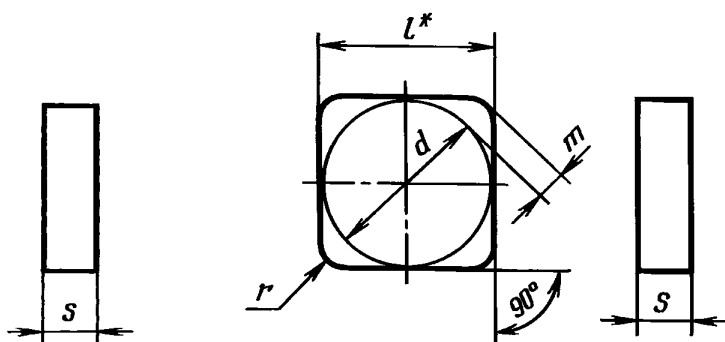
3. КОНСТРУКЦИЯ И РАЗМЕРЫ

3.1. Конструкция и размеры пластин должны соответствовать указанным на черт. 1—4, 4а, 4б, 4в и табл. 2—5, 5а, 5б, 5в.



Черт. 1

* Размер для справок.



Черт. 2

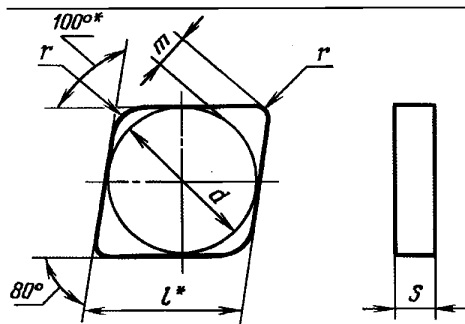
* Размер для справок.

Таблица 2

мм

Обозначение пластин классов				<i>l</i>	<i>d</i>	<i>s</i>	<i>r</i>	<i>m</i>
U		G						
цифровое	буквенно-цифровое	цифровое	буквенно-цифровое					
01111—110300	TNUN—110300	01131—110300	TNGN—110300	11,0	0,350	3,18	0,2	9,325
01111—110304	TNUN—110304	01131—110304	TNGN—110304	11,0	6,350	3,18	0,4	9,128
01111—110308	TNUN—110308	01131—110308	TNGN—110308				0,8	8,731
01111—110312	TNUN—110312	01131—110312	TNGN—110312				1,2	8,334
01111—110404	TNUN—110404	01131—110404	TNGN—110404			4,76	0,4	9,128
01111—110408	TNUN—110408	01131—110408	TNGN—110408				0,8	8,731
01111—110412	TNUN—110412	01131—110412	TNGN—110412				1,2	8,334
01111—160403	TNUN—160403	01131—160403	TNGN—160403	16,5	9,525		4,76	0,3
01111—160404	TNUN—160404	01131—160404	TNGN—160404			0,4		13,891
01111—160408	TNUN—160408	01131—160408	TNGN—160408			0,8		13,494
01111—160412	TNUN—160412	01131—160412	TNGN—160412			1,2		13,097
01111—160416	TNUN—160416	01131—160416	TNGN—160416			1,6		12,700
01111—160420	TNUN—160420	01131—160420	TNGN—160420			2,0		12,288
01111—160425	TNUN—160425	01131—160425	TNGN—160425			2,5	11,793	
01111—160804	TNUN—160804	01131—160804	TNGN—160804			8,00	0,4	13,891
01111—160808	TNUN—160808	01131—160808	TNGN—160808				0,8	13,494
01111—160812	TNUN—160812	01131—160812	TNGN—160812				1,2	13,097
01111—160816	TNUN—160816	01131—160816	TNGN—160816				1,6	12,700
01111—160820	TNUN—160820	01131—160820	TNGN—160820				2,0	12,288
01111—160825	TNUN—160825	01131—160825	TNGN—160825	2,5	11,793			
01111—220408	TNUN—220408	01131—220408	TNGN—220408	22,0	12,700	4,76	0,8	18,256
01111—220412	TNUN—220412	01131—220412	TNGN—220412				1,2	17,859
01111—220416	TNUN—220416	01131—220416	TNGN—220416				1,6	17,463
01111—220808	TNUN—220808	01131—220808	TNGN—220808			8,00	0,8	18,256
01111—220812	TNUN—220812	01131—220812	TNGN—220812				1,2	17,859
01111—220816	TNUN—220816	01131—220816	TNGN—220816				1,6	17,463
01111—220820	TNUN—220820	01131—220820	TNGN—220820			2,0	17,066	

Обозначение пластин классов				$l = d$	s	r	m	
U		G						
цифровое	буквенно-цифровое	цифровое	буквенно-цифровое					
03111—090304	SNUN—090304	03131—090304	SNGN—090304	9,525	3,18	0,4	1,808	
03111—090308	SNUN—090308	03131—090308	SNGN—090308			0,8	1,644	
03111—090312	SNUN—090312	03131—090312	SNGN—090312			1,2	1,479	
03111—090404	SNUN—090404	03131—090404	SNGN—090404	9,525	4,76	0,4	1,808	
03111—090408	SNUN—090408	03131—090408	SNGN—090408			0,8	1,644	
03111—090412	SNUN—090412	03131—090412	SNGN—090412			1,2	1,479	
03111—090416	SNUN—090416	03131—090416	SNGN—090416			1,6	1,314	
03111—090420	SNUN—090420	03131—090420	SNGN—090420			2,0	1,142	
03111—120404	SNUN—120404	03131—120404	SNGN—120404	12,700	4,76	0,4	2,465	
03111—120408	SNUN—120408	03131—120408	SNGN—120408			0,8	2,301	
03111—120412	SNUN—120412	03131—120412	SNGN—120412			1,2	2,137	
03111—120416	SNUN—120416	03131—120416	SNGN—120416			1,6	1,972	
03111—120420	SNUN—120420	03131—120420	SNGN—120420			2,0	1,801	
03111—120425	SNUN—120425	03131—120425	SNGN—120425			2,5	1,594	
03111—120430	SNUN—120430	03131—120430	SNGN—120430			3,0	1,387	
03111—120804	SNUN—120804	03131—120804	SNGN—120804			8,00	0,4	2,465
03111—120808	SNUN—120808	03131—120808	SNGN—120808				0,8	2,301
03111—120812	SNUN—120812	03131—120812	SNGN—120812				1,2	2,137
03111—120816	SNUN—120816	03131—120816	SNGN—120816	1,6	1,972			
03111—120820	SNUN—120820	03131—120820	SNGN—120820	2,0	1,801			
03111—120825	SNUN—120825	03131—120825	SNGN—120825	2,5	1,594			
03111—150408	SNUN—150408	03131—150404	SNGN—150408	15,875	4,76	0,8	2,959	
03111—150412	SNUN—150412	03131—150412	SNGN—150412			1,2	2,795	
03111—150416	SNUN—150416	03131—150416	SNGN—150416			1,6	2,630	
03111—150808	SNUN—150808	03131—150808	SNGN—150808	15,875	8,00	0,8	2,959	
03111—150812	SNUN—150812	03131—150812	SNGN—150812			1,2	2,795	
03111—150816	SNUN—150816	03131—150816	SNGN—150816			1,6	2,630	
03111—150820	SNUN—150820	03131—150820	SNGN—150820			2,0	2,459	
03111—150825	SNUN—150825	03131—150825	SNGN—150825			2,5	2,252	
03111—150830	SNUN—150830	03131—150830	SNGN—150830			3,0	2,045	
03111—190812	SNUN—190812	03131—190812	SNGN—190812	19,050	8,00	1,2	3,452	
03111—190816	SNUN—190816	03131—190816	SNGN—190816			1,6	3,288	
03111—190820	SNUN—190820	03131—190820	SNGN—190820			2,0	3,115	
03111—190825	SNUN—190825	03131—190825	SNGN—190825			2,5	2,910	



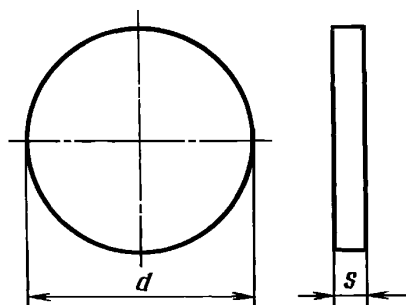
Черт. 3

* Размер для справок.

Таблица 4

мм

Обозначение пластин классов				<i>l</i>	<i>d</i>	<i>s</i>	<i>r</i>	<i>m</i>	
U		G							
цифровое	буквенно-цифровое	цифровое	буквенно-цифровое						
05111—120404	CNUN—120404	05131—120404	CNGN—120404	12,9	12,700	4,76	0,4	3,307	
05111—120408	CNUN—120408	05131—120408	CNGN—120408				0,8	3,088	
05111—120808	CNUN—120808	05131—120808	CNGN—120808			8,00	1,2	0,8	3,088
05111—120812	CNUN—120812	05131—120812	CNGN—120812					1,2	2,867
05111—120816	CNUN—120816	05131—120816	CNGN—120816					1,6	2,646
05111—160408	CNUN—160408	05131—160408	CNGN—160408	16,1	15,875	4,76	0,8	3,969	
05111—160808	CNUN—160808	05131—160808	CNGN—160808				8,00	1,2	0,8
05111—160812	CNUN—160812	05131—160812	CNGN—160812			1,2			3,748
05111—160816	CNUN—160816	05131—160816	CNGN—160816			1,6			3,528
05111—160820	CNUN—160820	05131—160820	CNGN—160820			2,0			3,311
05111—160825	CNUN—160825	05131—160825	CNGN—160825			2,5	3,022		



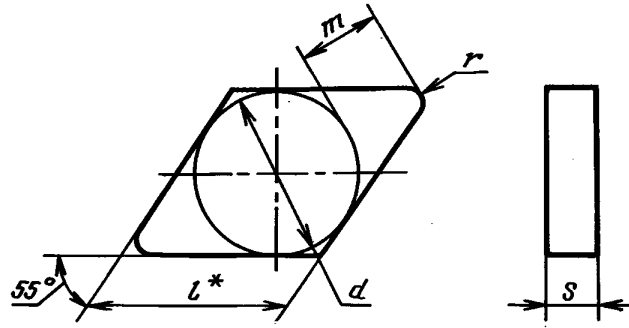
Черт. 4

Таблица 5

мм

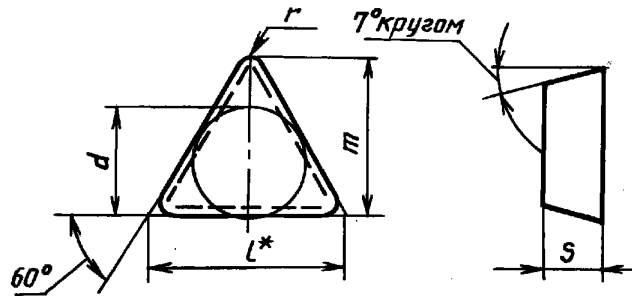
Обозначение пластин классов		<i>d</i>	<i>s</i>
G			
цифровое	буквенно-цифровое		
12131—090400	RNGN—090400	9,525	4,76
12131—120400	RNGN—120400	12,700	4,76
12131—120700	RNGN—120700		7,93
12131—120800	RNGN—120800		8,00
12131—150800	RNGN—150800	15,875	8,00
12131—190800	RNGN—190800	19,050	8,00

С. 6 ГОСТ 25003—81



Черт. 4а

* Размер для справок.



Черт. 4б

* Размер для справок.

Таблица 5а

мм

Обозначение пластин классов				l	d	s	r	m
U		G						
цифровое	буквенно-цифровое	цифровое	буквенно-цифровое					
13111—150804	DNUN—150804	13131—150804	DNGN—150804	15,5	12,7	8,00	0,4	6,941
13111—150808	DNUN—150808	13131—150808	DNGN—150808				0,8	6,478
13111—150812	DNUN—150812	13131—150812	DNGN—150812				1,2	6,015
13111—150816	DNUN—150816	13131—150816	DNGN—150816				1,6	5,552
13111—150820	DNUN—150820	13131—150820	DNGN—150820				2,0	5,071
13111—150825	DNUN—150825	13131—150825	DNGN—150825				2,5	4,488

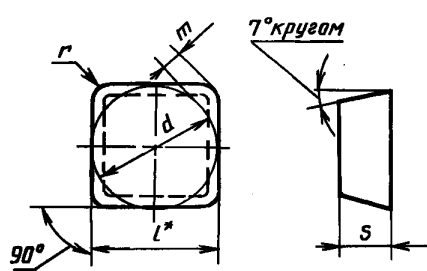
Таблица 5б

мм

Обозначение пластин классов				l	d	s	r	m
U		G						
цифровое	буквенно-цифровое	цифровое	буквенно-цифровое					
01211—110400	TCUN—110400	01231—110400	TCGN—110400	11,0	6,350	3,18	0,2	9,325
01211—110404	TCUN—110404	01231—110404	TCGN—110404				0,4	9,128

Продолжение табл. 5б

Обозначение пластин классов				l	d	s	r	m
U		G						
цифровое	буквенно-цифровое	цифровое	буквенно-цифровое					
01211—160400	TCUN—160400	01231—160400	TCGN—160400	16,5	9,525	4,76	0,2	14,088
01211—160404	TCUN—160404	01231—160404	TCGN—160404				0,4	13,891
01211—160408	TCUN—160408	01231—160408	TCGN—160408				0,8	13,494
01211—220808	TCUN—220808	01231—220808	TCGN—220808	22,0	12,700	8,00	0,8	18,256
01211—220812	TCUN—220812	01231—220812	TCGN—220812				1,2	17,859
01211—220820	TCUN—220820	01231—220820	TCGN—220820				2,0	17,050
01211—220408	TCUN—220408	01231—220408	TCGN—220408			4,76	0,8	18,256
01211—220412	TCUN—220412	01231—220412	TCGN—220412				1,2	17,859
01211—220416	TCUN—220416	01231—220416	TCGN—220416				1,6	17,463



Черт. 4в

* Размер для справок.

Таблица 5в

мм

Обозначение пластин классов				l=d	s	r	m
U		G					
цифровое	буквенно-цифровое	цифровое	буквенно-цифровое				
03211—090408	SCUN—090408	03231—090408	SCGN—090408	9,525	4,76	0,8	1,644
03211—090412	SCUN—090412	03231—090412	SCGN—090412			1,2	1,476
03211—120408	SCUN—120408	03231—120408	SCGN—120408	12,700	4,76	0,8	2,301
03211—120412	SCUN—120412	03231—120412	SCGN—120412			1,2	2,137
03211—120808	SCUN—120808	03231—120808	SCGN—120808		8,00	0,8	2,301
03211—120812	SCUN—120812	03231—120812	SCGN—120812	1,2		2,137	
03211—120816	SCUN—120816	03231—120816	SCGN—120816	1,6		1,972	
03211—190816	SCUN—190816	03231—190816	SCGN—190816	19,050	4,76	1,6	3,288
03211—190820	SCUN—190820	03231—190820	SCGN—190820			2,0	3,115
03211—190408	SCUN—190408	03231—190408	SCGN—190408	15,875	4,76	0,8	3,616
03211—190412	SCUN—190412	03231—190412	SCGN—190412			1,2	3,452
03211—190416	SCUN—190416	03231—190416	SCGN—190416			1,6	3,288
03211—150408	SCUN—150408	03231—150408	SCGN—150408	15,875	8,00	0,8	2,959
03211—150412	SCUN—150412	03231—150412	SCGN—150412			1,2	2,795
03211—150416	SCUN—150416	03231—150416	SCGN—150416			1,6	2,630
03211—150812	SCUN—150812	03231—150812	SCGN—150812	15,875	8,00	1,2	2,795
03211—150816	SCUN—150816	03231—150816	SCGN—150816			1,6	2,630
03211—150820	SCUN—150820	03231—150820	SCGN—150820			2,0	2,459

(Измененная редакция, Изм. № 1, 3).

С. 8 ГОСТ 25003—81

3.2. Допускается изготавливать пластины всех форм с $s = 7,94$ мм вместо 8,00 мм, $r = 2,4$ мм вместо 2,5 мм и $r = 3,2$ мм вместо 3,0 мм.

(Введен дополнительно, Изм. № 1).

4. ТЕХНИЧЕСКИЕ ТРЕБОВАНИЯ

4.1. Пластины должны изготавливаться в соответствии с требованиями настоящего стандарта по рабочим чертежам, утвержденным в установленном порядке.

4.2. Материал пластин — режущая керамика марок ВОК-60, В-3 и марки ВОК-71 по ГОСТ 26630—85.

(Измененная редакция, Изм. № 2, 3).

4.3. Пластины должны изготавливаться двух классов:

U — шлифованные по опорным и задним поверхностям;

G — шлифованные по опорным и задним поверхностям с более жесткими допусками.

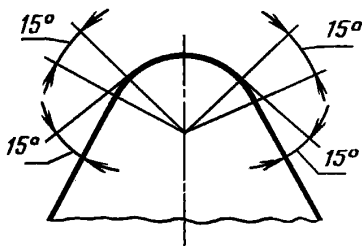
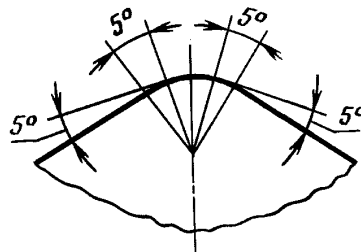
4.4. Предельные отклонения контролируемых параметров пластин должны соответствовать величинам, указанным в табл. 6.

Таблица 6

Контролируемый параметр		Предельное отклонение для пластин классов	
		U	G
Диаметр вписанной окружности d	до 9,525	$\pm 0,080$	$\pm 0,025$
	св. 9,525 до 12,700	$\pm 0,130$	
	св. 12,700 до 19,050	$\pm 0,180$	
Диаметр круглых пластин d		—	$-0,025$
Толщина s		$\pm 0,13$	$\pm 0,13$
Размер m^* при диаметре d	до 9,525	$\pm 0,130$	$\pm 0,025$
	св. 9,525 до 12,700	$\pm 0,200$	
	св. 12,700 до 19,050	$\pm 0,270$	
Радиус при вершине r		$\pm 0,1$	$\pm 0,1$
Угол при вершине		$\pm 30'$	$\pm 5'$
Отклонение от параллельности опорных поверхностей		0,025	0,025
Отклонение от перпендикулярности задних поверхностей к опорной		$\pm 30'$	$\pm 15'$
Отклонение от плоскостности опорной поверхности	выпуклость	0,005	0,005
	вогнутость	0,015	0,015
Отклонение от плоскостности задних поверхностей	выпуклость	0,025	0,010
	вогнутость	0,050	0,010
Ширина фаски f		$\pm 0,05$	$\pm 0,05$
Угол наклона фаски		$\pm 2^\circ$	$\pm 2^\circ$

* Размер m служит для задания номинального положения вершины пластины. Предельные отклонения размера m являются предельными отклонениями вершины пластины от номинального положения.

4.5. Сопряжение режущих кромок и радиуса при вершине должно быть плавным. Допускаются сопряжения, указанные на черт. 5.

Для углов при вершине до 90° Для углов при вершине св. 90° 

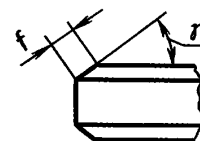
Черт. 5

4.6. Пластины должны изготавливаться с фасками шириной $f = 0,2$ мм и углом $\gamma = 20^\circ$ по периметру с двух сторон (черт. 6).

По требованию заказчика допускается изготовление пластин размерами, указанными в табл. 7.

Таблица 7

Ширина фаски f		Угол наклона фаски γ	
Размер, мм	Шифр	Размер, град	Шифр
0,2	1	10	1
0,4	2	15	2
0,6	3	20	3
0,8	4	30	4



Черт. 6

4.7. Параметр шероховатости пластин по ГОСТ 2789—73 не должен превышать, мкм:

задних и опорных поверхностей $Ra\ 0,32$

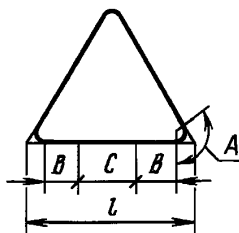
фасок режущих кромок $Ra\ 0,4$.

(Измененная редакция, Изм. № 1, 3).

4.8. На поверхностях пластин не должно быть трещин, сколов и налипаний.

4.9. Выкрашивания на режущих кромках пластин различаются в зависимости от классов по величине и расположению на режущей кромке.

4.9.1. Зоны расположения выкрашиваний указаны на черт. 7.



A — зона выкрашивания на радиусе при вершине;

B — зона выкрашивания на рабочей части режущей кромки;

C — зона выкрашивания на средней части режущей кромки, равной $1/3\ l$

Черт. 7

(Измененная редакция, Изм. № 1).

4.9.2. (Исключен, Изм. № 1).

4.9.3. Величина выкрашивания на режущих кромках пластин не должна превышать значений, указанных в табл. 8.

Длина режущей кромки	Зона выкрашивания	Величина выкрашивания (ширина и протяженность) для пластин класса допуска	
		G	U
До 16	A	Не допускается	0,10 × 0,20
	B	Не допускается	0,15 × 0,30
	C	0,10 × 0,20	0,15 × 0,30
Св. 16	A	Не допускается	0,10 × 0,20
	B	Не допускается	0,15 × 0,30
	C	0,10 × 0,20	0,20 × 0,40
На всей длине режущей кромки формы R на расстоянии не менее 4 мм друг от друга		0,10 × 0,20	—

4.9.4. В зонах A и B пластин класса допуска U не должно быть более одного выкрашивания с каждой стороны пластины. В каждой зоне C пластин классов допусков U и G не должно быть более одного выкрашивания.

4.9.3, 4.9.4. (Измененная редакция, Изм. № 1).

4.10. В пластинах допускается нерабочее цилиндрическое отверстие без фасок.

(Введен дополнительно, Изм. № 1).

4.11. Показатели надежности пластин (средний и установленный периоды стойкости), а также критерий отказа должны соответствовать установленным в нормативно-технической документации на режущий инструмент, оснащенный соответствующими многогранными пластинами из керамики.

(Введен дополнительно, Изм. № 3).

5. ПРИЕМКА

5.1. Для проверки соответствия пластин требованиям настоящего стандарта предприятие-изготовитель должно проводить приемочный контроль.

5.2. Контроль на соответствие требованиям п. 4.2 — по ГОСТ 20559—75.

5.3. Дефекты пластин разделяются на критические, значительные и малозначительные.

К критическим относятся дефекты, связанные с нарушением требований, указанных в пп. 4.8 и 4.9.

К значительным относятся дефекты, связанные с нарушением требований, указанных в п. 4.4 на размеры d , m , s , r и п. 4.7.

К малозначительным относятся дефекты, связанные с нарушением требований, указанных в пп. 4.4 (за исключением размеров d , m , s , r), 4.5 и 4.6.

5.4. Контроль на соответствие требованиям пп. 4.8 и 4.9 — сплошной.

5.5. Контроль на соответствие требованиям пп. 4.4—4.7 — выборочный по ГОСТ 18242—72*. Пластины на контроль предъявляются партиями.

Партия должна состоять из пластин одного форморазмера, одной марки твердого сплава, выполненных по одному технологическому процессу за определенный промежуток времени и одновременно предъявленных к приемке по одному документу.

5.6. Контроль должен проводиться по группе параметров, отнесенных к значительным или малозначительным дефектам.

5.7. Метод отбора пластин в выборку — случайный по ГОСТ 18321—73.

5.8. План контроля должен соответствовать указанному в табл. 8а.

Таблица 8а*

Объем партии	Значительные дефекты		Малозначительные дефекты	
	объем выборки	выборочное число	объем выборки	выборочное число
2—15	3*	0	2*	0
16—25	3	0	8	1
26—50	13	1	8	1
51—90	13	1	13	2

* На территории Российской Федерации действует ГОСТ Р 50779.71—99.

Продолжение табл. 8а*

Объем партии	Значительные дефекты		Малозначительные дефекты	
	объем выборки	выборочное число	объем выборки	выборочное число
91—150	20	2	20	3
151—280	32	3	32	5
281—500	50	5	50	7
501—1200	80	7	80	10
1201—3200	125	10	125	14
3201—10 000	200	14	200	21

* Если объем выборки равен или больше объема партии, применяют сплошной контроль.

5.9. Партия пластин принимается, если количество дефектов в выборке по группе параметров не превышает приемочного числа.

Партия пластин бракуется или подвергается сплошному контролю, если количество дефектов в выборке по группе параметров больше приемочного числа.

Партия пластин бракуется или подвергается сплошному контролю по параметру, если его отклонение превышает предельное более чем на 50% от допуска хотя бы на одной пластине.

5.10. Дефектные пластины, выявленные в партии, прошедшей приемочный контроль, должны быть заменены.

Раздел 5. (Измененная редакция, Изм. № 3).

6. МЕТОДЫ ИСПЫТАНИЙ

6.1. Методы контроля линейных и угловых размеров пластин, дефектов и шероховатости поверхности — по ГОСТ 19086—80.

6.2. Размеры пластин (пп. 4.4—4.9), за исключением размера d у трехгранных пластин, определяют по всем граням и вершинам.

6.1, 6.2. (Измененная редакция, Изм. № 1).

6.3. Показатели надежности керамических пластин контролируют на инструменте, оснащем данными пластинами.

Методы контроля показателей надежности должны соответствовать установленным в нормативно-технической документации на режущий инструмент.

(Введен дополнительно, Изм. № 3).

7. МАРКИРОВКА, УПАКОВКА, ТРАНСПОРТИРОВАНИЕ И ХРАНЕНИЕ

7.1. На боковой (задней) поверхности каждого изделия должно быть нанесено краской по ГОСТ 10503—71 условное обозначение марки режущей керамики: круг диаметром не более 3 мм красного цвета для пластин из керамики марки ВОК-60, белого цвета для пластин из керамики В-3 и зеленого цвета для пластин из керамики ВОК-71.

(Измененная редакция, Изм. № 3).

7.2. Пластины одной партии упаковывать в количестве не более 10 шт. в потребительскую тару (специальные пластмассовые футляры с индивидуальными ячейками для каждой пластины). Пластины, габаритные размеры которых превышают 16 × 16 мм, допускается в том же количестве заворачивать в целлофан по ГОСТ 7730—89 или другие прозрачные полимерные пленки.

7.3. В потребительскую тару вкладывают этикетку, на которой указывают:

- а) наименование предприятия-изготовителя;
- б) марку керамики;
- в) номер партии и дату выпуска;
- г) обозначение пластин (цифровое или буквенно-цифровое).

* Табл. 9. (Исключена, Изм. № 3).

С. 12 ГОСТ 25003—81

7.4. В групповую тару вкладывают паспорт, в котором должно быть указано:
 количество пластин и их масса;
 результаты испытаний;
 сведения по п. 7.3.

7.5. Упаковка в групповую и транспортную тару, а также транспортирование и хранение — по ГОСТ 18088—83.

Разд. 8. (Исключен, Изм. № 3).

*ПРИЛОЖЕНИЕ
 Справочное*

Ориентировочная масса пластин

Цифровое обозначение пластин	Ориентировочная масса пластин из режущей керамики, г		Цифровое обозначение пластин	Ориентировочная масса пластин из режущей керамики, г	
	ВОК-60, ВОК-71	В-3		ВОК-60, ВОК-71	В-3
01111—110300 01131—110300	0,58	0,65	03211—190416 03231—190416	6,51	7,00
01111—110304 01131—110304	0,70	0,75	03211—150408 03231—150408	4,50	4,78
01111—110308 01131—110308	0,68	0,73	03211—150412 03231—150412	4,48	4,73
01111—110312 01131—110312	0,69	0,75	03211—150416 03231—150416	4,45	4,70
01111—110404 01131—110404	1,05	1,15	03211—150812 03231—150812	7,52	9,20
01111—110408 01131—110408	1,04	1,14	03211—150816 03231—150816	7,45	9,12
01131—110412	1,04	1,14	03211—150820 03231—150820	7,40	9,01
01111—160403 01131—160403	2,35	2,52	01111—160420 01131—160420	2,26	2,48
01111—160404 01131—160404	1,59	1,74	01111—160425 01131—160425	2,24	2,45
01111—160408 01131—160408	2,33	2,50	01111—160804 01131—160804	3,95	4,33
01111—160412 01131—160412	2,30	2,46	01111—160808 01131—160808	3,78	4,14
01111—160416 01131—160416	2,28	2,49	01111—160812 01131—160812	3,72	4,07
01211—220408 01231—220408	3,64	3,86	01111—160816 01131—160816	3,66	4,01
01211—220412 01231—220412	3,60	3,82	01111—160820 01131—160820	3,61	3,95
01211—220416 01231—220416	3,58	3,80	01111—160825 01131—160825	3,55	3,89
03211—190408 03231—190408	6,63	7,04	01111—220408 01131—220408	4,16	4,46
03211—190412 03231—190412	6,60	7,02	01111—220412 01131—220412	4,12	4,42

Продолжение

Цифровое обозначение пластин	Ориентировочная масса пластин из режущей керамики, г		Цифровое обозначение пластин	Ориентировочная масса пластин из режущей керамики, г	
	ВОК-60, ВОК-71	В-3		ВОК-60, ВОК-71	В-3
01111—220416 01131—220416	4,08	4,38	03111—120820 03131—120820	4,85	5,45
01111—220808 01131—220808	7,21	7,90	03111—120825 03131—120825	4,69	4,31
01111—220812 01131—220812	7,51	7,80	03111—150408 03131—150408	5,03	5,39
01111—220816 01131—220816	7,03	7,71	03111—150412 03131—150412	5,01	5,37
01111—220820 01131—220820	6,95	7,60	03111—150416 03131—150416	4,99	5,35
03111—090304 03131—090304	1,22	1,34	03111—150808 03131—150808	8,50	9,30
03111—090308 03131—090308	1,00	1,30	03111—150812 03131—150812	8,35	9,10
03111—090312 03131—090312	1,11	1,19	03111—150816 03131—150816	8,12	8,85
03111—090404 03131—090404	1,80	2,00	03111—150820 03131—150820	7,95	8,60
03111—090408 03131—090408	1,75	1,93	03111—150825 03131—150825	7,71	8,45
03111—090412 03131—090412	1,52	1,84	03111—150830 03131—150830	7,50	8,23
03111—090416 03131—090416	1,46	1,72	03111—190812 03131—190812	12,20	13,40
03111—090420 03131—090420	1,33	1,60	03111—190816 03131—190816	12,08	13,28
03111—120404 03131—120404	3,28	3,56	03111—190820 03131—190820	12,00	13,20
03111—120408 03131—120408	3,25	3,53	03111—190825 03131—190825	11,89	13,10
03111—120412 03131—120412	3,23	3,50	05111—120404 05131—120404	3,22	3,45
03111—120416 03131—120416	2,97	3,30	05111—120408 05131—120408	3,21	3,43
03111—120420 03131—120420	2,85	3,18	05111—120808 05131—120808	5,34	—
03111—120425 03131—120425	2,69	3,00	05111—120812 05131—120812	11,75	—
03111—120430 03131—120430	2,50	2,89	05111—120816 05131—120816	11,60	—
03111—120804 03131—120804	5,42	6,00	05111—160408 05131—160408	5,03	5,39
03111—120808 03131—120808	5,31	5,89	05111—160808 05131—160808	8,50	—
03111—120812 03131—120812	5,20	5,78	05111—160812 05131—160812	8,54	—
03111—120816 03131—120816	5,01	5,60	05111—160816 05131—160816	8,52	—

Цифровое обозначение пластин	Ориентировочная масса пластин из режущей керамики, г		Цифровое обозначение пластин	Ориентировочная масса пластин из режущей керамики, г	
	ВОК-60, ВОК-71	В-3		ВОК-60, ВОК-71	В-3
05111—160820 05131—160820	8,52	—	05111—160825 05131—160825	8,49	—
12131—090400	1,42	1,53	03211—120408 03231—120408	2,93	—
12131—120400	2,53	2,71	03211—120412 03231—120412	2,91	—
12131—150800	6,71	7,36	03211—120808 03231—120808	4,93	—
12131—190800	9,70	10,60	03211—120812 03231—120812	4,90	—
01211—110400 01231—110400	1,92	—	03211—120816 03231—120816	4,85	—
01211—110404 01231—110404	1,90	—	03211—190816 03231—190816	11,5	—
01211—160400 01231—160400	2,20	—	03211—190820 03231—190820	11,43	—
01211—160404 01231—160404	2,10	—	13111—150804 13131—150804	6,72	7,08
01211—160408 01231—160408	1,90	—	13111—150808 13131—150808	6,69	7,05
01211—220808 01231—220808	6,68	—	13111—150812 13131—150812	6,64	7,02
01211—220812 01231—220812	6,65	—	13111—150816 13131—150816	6,58	6,93
01211—220820 01231—220820	6,60	—	13111—150820 13131—150820	6,50	6,85
03211—090408 03231—090408	1,63	—	13111—150825 13131—150825	6,37	6,71
03211—090412 03231—090412	1,62	—	12131—120800	4,27	4,70

ПРИЛОЖЕНИЕ. (Измененная редакция, Изм. № 3).