



ГОСУДАРСТВЕННЫЙ СТАНДАРТ
СОЮЗА ССР

ИНДИКАТОРЫ ЗНАКОСИНТЕЗИРУЮЩИЕ

МЕТОДЫ ИЗМЕРЕНИЯ СОБСТВЕННОГО ЯРКОСТНОГО
КОНТРАСТА И НЕРАВНОМЕРНОСТИ СОБСТВЕННОГО ЯРКОСТНОГО
КОНТРАСТА

ГОСТ 25024.5-87

Издание официальное

Цена 3 коп.

ГОСУДАРСТВЕННЫЙ КОМИТЕТ СССР ПО СТАНДАРТАМ
Москва

ИНДИКАТОРЫ ЗНАКОСИНТЕЗИРУЮЩИЕ
Методы измерения собственного яркостного
контраста и неравномерности собственного яркостного
контраста

ГОСТ
25024.5-87

Character displays. Methods of measuring inherent
brightness contrast and irregularity of inherent brightness
contrast

ОКП 63 4900

Срок действия с 01.07. 88

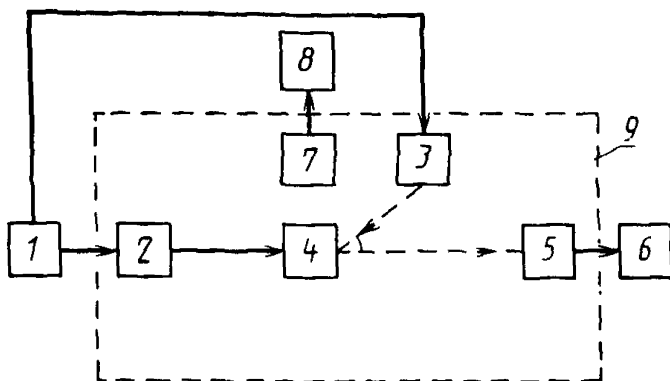
Несоблюдение стандарта преследуется по закону

Настоящий стандарт распространяется на знаковосинтезирующие индикаторы (далее — индикаторы) и устанавливает методы измерения собственного яркостного контраста индикатора (элемента отображения информации знаковосинтезирующего индикатора, далее — элемента отображения), неравномерности собственного яркостного контраста индикатора, основанные на измерении фотозлектрическим методом яркости индикатора (элемента отображения) и яркости собственного фона индикатора с последующим определением собственного яркостного контраста индикатора (элемента отображения) и неравномерности собственного яркостного контраста индикатора.

1. ТРЕБОВАНИЯ К СРЕДСТВАМ ИЗМЕРЕНИЙ

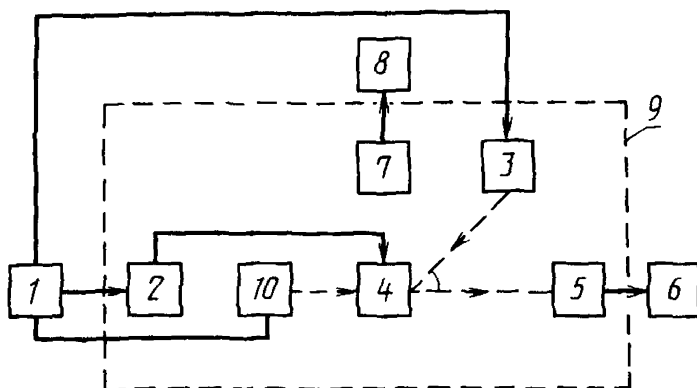
1.1. Требования к аппаратуре, в том числе и для измерений пассивных индикаторов, — по ГОСТ 25024.0-83 и ГОСТ 25024.4-85.

1.2. Измерения проводят на установках, структурные схемы которых приведены на черт. 1 для активных и пассивных индикаторов, модулирующих отражаемый световой поток, на черт. 2 — для пассивных индикаторов, модулирующих пропускаемый световой поток.



1 – блок управления электрическим режимом; 2 – подключающее устройство; 3 – источник внешней освещенности; 4 – измеряемый индикатор (информационное поле индикатора обозначено пунктиром); 5 – фотоприемное устройство; 6 – регистрирующий прибор измерения яркости; 7 – люксметр; 8 – регистрирующий прибор измерения освещенности; 9 – светонепроницаемая камера

Черт. 1



1 – блок управления электрическим режимом; 2 – подключающее устройство; 3 – источник внешней освещенности; 4 – измеряемый индикатор (информационное поле индикатора обозначено пунктиром); 5 – фотоприемное устройство; 6 – регистрирующий прибор измерения яркости; 7 – люксметр; 8 – регистрирующий прибор измерения освещенности; 9 – светонепроницаемая камера; 10 – источник подсветки пассивного индикатора, модулирующего пропускаемый световой поток

Черт. 2

Требования к подключаемому устройству, фотоприемному устройству, оптической схеме измерения — по ГОСТ 25024.4—85.

1.3. Источник внешней освещенности должен обеспечивать в плоскости фотометрируемого участка информационного поля индикатора освещенность, указанную в стандартах или технических условиях на индикаторы конкретных типов (далее — ТУ на индикаторы).

Угол подсвета информационного поля индикатора источником внешней освещенности должен составлять 45° . Угол подсвета информационного поля пассивного индикатора, у которого направление максимального собственного яркостного контраста не совпадает с нормалью к плоскости информационного поля индикатора, указывают в ТУ на индикаторы.

В качестве источника внешней освещенности применяют источник типа А по ГОСТ 7721—76 или лампу накаливания, обеспечивающие указанную в ТУ на индикаторы стабильность поддержания освещенности в плоскости фотометрируемого участка информационного поля индикатора.

В технически обоснованных случаях при наличии материалов, подтверждающих сопоставимость результатов измерений, по согласованию с заказчиком допускается в качестве источника внешней освещенности пассивных индикаторов использовать оптические квантовые генераторы.

1.4. Погрешность измерения люксметра не должна выходить за пределы $\pm 10\%$.

1.5. Направление приема излучения фотоприемным устройством (оптическая ось фотоприемного устройства) для активных и пассивных индикаторов должно совпадать с направлением нормали к плоскости информационного поля индикатора.

Направление оптической оси фотоприемного устройства для пассивных индикаторов, у которых направление максимального собственного яркостного контраста не совпадает с нормалью к плоскости информационного поля, должно соответствовать направлению, указанному в ТУ на индикаторы (угол между нормалью и направлением оптической оси).

1.6. В качестве источника подсветки применяют источник типа А по ГОСТ 7721—76 или лампу накаливания, обеспечивающие указанную в ТУ на индикаторы освещенность в плоскости поверхности индикатора, подлежащей подсветке.

В технически обоснованных случаях при наличии материалов, подтверждающих сопоставимость результатов измерений, по согласованию с заказчиком допускается в качестве источника подсветки пассивных индикаторов использовать оптические квантовые генераторы.

Направление подсветки информационного поля пассивного индикатора, модулирующего пропускаемый световой поток, должно совпадать с направлением нормали к плоскости информационного поля индикатора.

Направление подсветки информационного поля пассивного индикатора, модулирующего пропускаемый световой поток, у которого направление максимального собственного яркостного контраста не совпадает с нормалью к плоскости информационного поля индикатора, указывают в ТУ

на индикаторы.

Для устранения пространственной неоднородности светового потока, падающего на индикатор от источника подсветки, следует применять светофильтр с диффузным пропусканием света. Коэффициент пропускания светофильтра в диапазоне длин волн излучения должен быть постоянен по всей поверхности светофильтра или его изменение не должно выходить за пределы $\pm 3\%$.

1.7. Светонепроницаемая камера должна обеспечивать отсутствие влияния внешней освещенности рабочего места на результат измерения.

Светонепроницаемую камеру допускается не применять, если в ТУ на индикаторы предусмотрено проведение измерений в условиях внешней освещенности, отличных от нулевой, а также в случае применения в качестве источника подсветки оптического квантового генератора.

2. ТРЕБОВАНИЯ К ПОДГОТОВКЕ И ПРОВЕДЕНИЮ ИЗМЕРЕНИЙ

2.1. Собственный яркостной контраст индикатора (элемента отображения) и неравномерность собственного яркостного контраста индикатора определяют отдельно для каждого цвета при отсутствии внешней освещенности и (или) при заданном уровне внешней освещенности, что указывают в ТУ на индикаторы.

Измерение яркости проводят на работающих (включенных) элементах (участках элементов) отображения, участках информационного поля, неработающих (выключенных) элементах отображения, находящихся между работающими элементами отображения, участках информационного поля между работающими элементами отображения, указанных в ТУ на индикаторы. Число элементов (участков элементов) отображения, участков информационного поля, на которых проводят измерение, устанавливают в ТУ на индикаторы.

2.2. Устанавливают при помощи источника внешней освещенности в плоскости информационного поля индикатора заданную освещенность.

Для пассивного индикатора, модулирующего пропускаемый световой поток, устанавливают при помощи источника подсветки в плоскости поверхности индикатора, подлежащей подсветке, заданную освещенность.

Освещенность в требуемой плоскости контролируют люксметром.

2.3. Размещают и закрепляют индикатор в подключающем устройстве и устанавливают заданный электрический режим.

2.4. Для многоцветных индикаторов на элементы отображения подают напряжения, соответствующие измеряемому цвету.

2.5. Яркость элемента (участка элемента) отображения активного индикатора измеряют по ГОСТ 25024.4—85, для пассивного индикатора — при помощи прибора, подключенного на выходе фотоприемного устройства, отградуированного в единицах яркости или в единицах, пропорциональных яркости (например в единицах фототока).

2.6. Яркость собственного фона индикатора измеряют на участке информационного поля между работающими (включенными) элементами отображения и (или) на неработающем (невключенном) элементе отображения, находящимися между включенными элементами отображения измеряемого цвета.

2.7. Операции, указанные в пп. 2.5, 2.6, повторяют для других элементов (участков элементов) отображения и участков информационного поля индикатора, установленных в ТУ на индикаторы по п. 2.1.

2.8. Для многоцветных индикаторов операции по пп. 2.4—2.7 повторяют для каждого из цветов свечения информационного поля индикатора.

3. ТРЕБОВАНИЯ К ОБРАБОТКЕ РЕЗУЛЬТАТОВ ИЗМЕРЕНИЙ

3.1. Собственный яркостный контраст индикатора — отношение разности яркости индикатора и яркости собственного фона индикатора к яркости собственного фона индикатора.

3.1.1. Собственный яркостной контраст индикатора $K_{\text{си}}$ в относительных единицах, исходя из измеренных значений яркости, рассчитывают по формуле

$$K_{\text{си}} = \frac{L_{\text{и}} - L_{\text{фи}}}{L_{\text{фи}}}, \quad (1)$$

где $L_{\text{и}}$ — яркость индикатора, кд/м²;

$L_{\text{фи}}$ — яркость собственного фона индикатора, кд/м².

Яркость индикатора $L_{\text{и}}$, кд/м², измеряют как габаритную яркость индикатора или рассчитывают по формуле

$$L_{\text{и}} = \frac{\sum_{i=1}^n L_{\text{э}i} \cdot S_i}{\sum_{i=1}^n S_i}, \quad (2)$$

где $L_{\text{э}i}$ — яркость i -го элемента отображения, кд/м²;

S_i — площадь i -го элемента отображения, м²;

n — число элементов отображения, на которых проведено измерение.

При $S_i = \text{const}$ формула (2) принимает вид

$$L_{\text{и}} = \frac{\sum_{i=1}^n L_{\text{э}i}}{n} \quad (3)$$

Из полученных на участке (участках) информационного поля индикатора, указанном в ТУ на индикаторы, значений яркости собственного фона индикатора выбирают при положительном контрасте максимальное значение, при отрицательном контрасте — минимальное значение, которые принимают за яркость собственного фона индикатора.

Примечания:

1) Если максимальное (минимальное) значение яркости собственного фона индикатора одного из m измерений отличается в 1,5 раза от ближайшего значения из $m-1$ измерений, то допускается по результатам измерений яркости собственного фона индикатора не менее чем на 10 участках (элементах отображения информации) рассчитывать яркость собственного фона индикатора $L_{\text{фи}}$ по формуле

$$L_{\text{фи}} = \frac{1}{2} \left(\frac{\sum_{j=1}^{m-1} L_{\text{фj}} \cdot S_j}{\sum_{j=1}^{m-1} S_j} + L_m \right), \quad (4)$$

где $L_{\text{фj}}$ – яркость собственного фона j -го фотометрируемого участка информационного поля (элемента отображения) индикатора, кд/м²;
 S_j – площадь j -го фотометрируемого участка информационного поля (элемента отображения) индикатора, м²;
 L_m – максимальное (минимальное) значение яркости собственного фона m -го участка индикатора, отличающееся более чем в 1,5 раза от ближайшего значения из остальных ($m-1$) измерений участков, кд/м²;
 m – число фотометрируемых участков информационного поля (элемента отображения) индикатора.

2. Допускается собственный яркостной контраст индикатора определять по формулам, приведенным в приложении.

3.1.2. Собственный яркостной контраст индикатора $K_{\text{си}}$ в относительных единицах, исходя из измеренных значений фототока, допускается рассчитывать по формуле

$$K_{\text{си}} = \frac{I_{\text{и}} - I_{\text{фи}}}{I_{\text{фи}}}, \quad (5)$$

где $I_{\text{и}}$ – фототок, пропорциональный яркости индикатора, мкА;
 $I_{\text{фи}}$ – фототок, пропорциональный яркости собственного фона индикатора, мкА.

Фототок $I_{\text{и}}$, мкА, рассчитывают по формуле

$$I_{\text{и}} = \frac{\sum_{i=1}^n I_{\text{эi}} \cdot S_i}{\sum_{i=1}^n S_i}, \quad (6)$$

где $I_{\text{эi}}$ – фототок i -го элемента отображения, мкА;

S_i – площадь i -го элемента отображения, м²;

n – число элементов отображения, на которых произведено измерение.

При $S_i = \text{const}$ формула (6) принимает вид:

$$I_{\text{и}} = \frac{\sum_{i=1}^n I_{\text{эi}}}{n}. \quad (7)$$

Примечания:

1. Фототок $I_{\text{фи}}$, мкА, в соответствии с примечанием 1 к п. 3.1.1 допускается рассчитывать по формуле

$$I_{\text{фи}} = \frac{1}{2} \left(\frac{\sum_{j=1}^m I_{\text{фj}} \cdot S_j}{\sum_{j=1}^m S_j} + I_m \right), \quad (8)$$

где $I_{\Phi j}$ – фототок, пропорциональный яркости собственного фона j -го фотометрируемого участка информационного поля (элемента отображения) индикатора, мкА;
 S_j – площадь j -го фотометрируемого участка информационного поля (элемента отображения) индикатора, м²;

I_m – максимальное (минимальное) значение фототока, пропорциональное яркости собственного фона m -го участка индикатора, отличающееся более чем в 1,5 раза от ближайшего значения из остальных ($m-1$) измерений участков, мкА;

m – число фотометрируемых участков информационного поля (элемента отображения) индикатора.

2. Допускается собственный яркостной контраст индикатора определять по формулам, приведенным в приложении.

3.2. Собственный яркостной контраст элемента отображения – наименьший из собственных яркостных контрастов, определенных на n различных элементах отображения с наименьшей яркостью.

Примечание. Число элементов отображения n , для которых определяют собственный яркостной контраст, указывают в ТУ на индикаторы.

3.2.1. Собственный яркостной контраст любого элемента отображения $K_{сз}$ в относительных единицах, исходя из измеренных значений яркости, рассчитывают по формуле

$$K_{сз} = \frac{L_э - L_{\Phiи}}{L_{\Phiи}}, \quad (9)$$

где $L_э$ – яркость элемента отображения, кд/м²;

$L_{\Phiи}$ – яркость собственного фона индикатора, кд/м².

Яркость элемента отображения $L_э$, кд/м², измеряют как габаритную яркость элемента отображения или рассчитывают по формуле

$$L_э = \frac{\sum_{j=1}^m L_j \cdot S_j}{\sum_{j=1}^m S_j}, \quad (10)$$

где L_j – яркость j -го участка элемента отображения, кд/м²;

S_j – площадь j -го участка элемента отображения, м²,

m – число фотометрируемых участков элемента отображения.

При $S_j = \text{const}$ формула (10) принимает вид:

$$L_э = \frac{\sum_{j=1}^m L_j}{m} \quad (11)$$

Из измеренных на участке (участках) информационного поля индикатора, указанном в ТУ на индикаторы, значений яркости собственного фона индикатора выбирают при положительном контрасте максимальное значение, при отрицательном контрасте – минимальное значение, которые принимают за яркость собственного фона индикатора.

Примечания:

1. Яркость собственного фона индикатора в соответствии с примечанием 1 к п. 3.1.1 допускается рассчитывать по формуле (4)

2. Допускается собственный яркостной контраст элемента отображения определять по формулам, приведенным в приложении.

3.2.2. Собственный яркостной контраст элемента отображения $K_{сэ}$ в относительных единицах, исходя из измеренных значений фототока, допускается рассчитывать по формуле

$$K_{сэ} = \frac{I_э - I_{фи}}{I_{фи}}, \quad (12)$$

где $I_э$ — фототок, пропорциональный яркости элемента отображения, мкА;
 $I_{фи}$ — фототок, пропорциональный яркости собственного фона индикатора, мкА.

Фототок $I_э$, мкА, может быть измерен непосредственно или рассчитан по формуле

$$I_э = \frac{\sum_{j=1}^m I_j \cdot S_j}{\sum_{j=1}^m S_j}, \quad (13)$$

где I_j — фототок j -го участка элемента отображения, мкА;
 S_j — площадь j -го участка элемента отображения, м²;
 m — число фотометрируемых участков элемента отображения.

При $S_j = \text{const}$ формула (13) принимает вид:

$$I_э = \frac{\sum_{j=1}^m I_j}{m} \quad (14)$$

Примечания.

1. Допускается $I_{фи}$ в соответствии с примечанием 1 к п. 3.1.2 рассчитывать по формуле (8).

2. Допускается собственный яркостной контраст элемента отображения определять по формулам, приведенным в приложении

3.3. Неравномерность яркостного контраста индикатора — отношение разности максимального (минимального) значения собственного яркостного контраста элемента отображения и собственного яркостного контраста индикатора к собственному яркостному контрасту индикатора.

3.3.1. Положительные и отрицательные значения неравномерности собственного яркостного контраста индикатора в процентах рассчитывают по формулам:

$$H_{кc+} = \frac{K_{сэ \max} - K_{си}}{K_{си}} \cdot 100, \quad (15)$$

$$H_{кc-} = \frac{K_{сэ \min} - K_{си}}{K_{си}} \cdot 100. \quad (16)$$

Для индикаторов с симметричным распределением яркости между элементами по согласованию с заказчиком допускается неравномерность собственного яркостного контраста в процентах рассчитывать по формуле

$$H_{кc} = \pm \frac{K_{сэ \max} - K_{сэ \min}}{K_{сэ \max} + K_{сэ \min}} \cdot 100, \quad (17)$$

где $K_{сэ \max}$ и $K_{сэ \min}$ — максимальное и минимальное значения собственного яркостного контраста элемента отображения;
 $K_{си}$ — собственный яркостной контраст индикатора.

4. ПОКАЗАТЕЛИ ТОЧНОСТИ ИЗМЕРЕНИЙ

Относительная погрешность измерения собственного яркостного контраста и неравномерности собственного яркостного контраста индикатора находится в пределах $\pm 20\%$ с доверительной вероятностью 0,95.

Формулы пересчета приведены в приложении.

5. ТРЕБОВАНИЯ БЕЗОПАСНОСТИ

Требования безопасности — по ГОСТ 25024.0—83.

ПРИЛОЖЕНИЕ
Справочное

ФОРМУЛЫ ПЕРЕСЧЕТА

собственного яркостного контраста через коэффициент
контраста и контрастность

Собственный яркостной контраст индикатора (элемента отображения) определяют через коэффициент контраста индикатора (элемента отображения) и контрастность индикатора (элемента отображения) по формулам:

$$K_{си} = \frac{K_{1и}}{1 - K_{1и}}, \quad (18)$$

$$K_{сэ} = \frac{K_{1э}}{1 - K_{1э}}, \quad (19)$$

$$K_{си} = K_{2и} - 1, \quad (20)$$

$$K_{сэ} = K_{2э} - 1, \quad (21)$$

$$K_{си} = K_{1и} \cdot K_{2и}, \quad (22)$$

$$K_{сэ} = K_{1э} \cdot K_{2э}, \quad (23)$$

где $K_{1и}$ — коэффициент контраста индикатора;
 $K_{1э}$ — коэффициент контраста элемента отображения;
 $K_{2и}$ — контрастность индикатора;
 $K_{2э}$ — контрастность элемента отображения.
 $K_{1и}$, $K_{1э}$, $K_{2и}$, $K_{2э}$ в относительных единицах рассчитывают по формулам:

$$K_{1и} = \frac{L_{и} - L_{фи}}{L_{и}} \quad \text{или} \quad K_{1и} = \frac{I_{и} - I_{фи}}{I_{и}}; \quad (24)$$

$$K_{1э} = \frac{L_{э} - L_{фи}}{L_{э}} \quad \text{или} \quad K_{1э} = \frac{I_{э} - I_{фи}}{I_{э}}; \quad (25)$$

$$K_{2и} = \frac{L_{и}}{L_{фи}} \quad \text{или} \quad K_{2и} = \frac{I_{и}}{I_{фи}}; \quad (26)$$

$$K_{2э} = \frac{L_{э}}{L_{фи}} \quad \text{или} \quad K_{2э} = \frac{I_{э}}{I_{фи}}, \quad (27)$$

где $L_{и}$, $L_{фи}$, $L_{э}$, $I_{и}$, $I_{фи}$, $I_{э}$ — измеренные в соответствии с разд. 3 значения яркости индикатора, собственного фона индикатора, элемента отображения и значения фототоков, пропорциональные яркости индикатора, собственного фона индикатора, элемента отображения.

ИНФОРМАЦИОННЫЕ ДАННЫЕ

- 1. УТВЕРЖДЕН И ВВЕДЕН В ДЕЙСТВИЕ** Постановлением Государственного комитета СССР по стандартам от 23 июня 1987 № 2287
- 2. СРОК ПЕРВОЙ ПРОВЕРКИ – 1993 г.**
ПЕРИОДИЧНОСТЬ ПРОВЕРКИ – 5 лет
- 3. ВВЕДЕН ВПЕРВЫЕ**
- 4. ССЫЛОЧНЫЕ НОРМАТИВНО-ТЕХНИЧЕСКИЕ ДОКУМЕНТЫ**

| Обозначение НТД, на который дана ссылка | Номер пункта |
|--|---------------|
| ГОСТ 7721-76 | 1.3, 1.6 |
| ГОСТ 25024.0-83 | 1.1, 5 |
| ГОСТ 25024.4-85 | 1.1, 1.2, 2.5 |

Э. ЭЛЕКТРОННАЯ ТЕХНИКА, РАДИОЭЛЕКТРОНИКА И СВЯЗЬ

Группа Э29

Изменение № 1 ГОСТ 25024.5—87 Индикаторы знаков синтезирующие. Методы измерения собственного яркостного контраста и неравномерности собственного яркостного контраста

Утверждено и введено в действие Постановлением Государственного комитета СССР по стандартам от 26.04.89 № 1115

Дата введения 01.01.90

Пункт 1.2. Чертежи 1, 2, Подрисовочные подписи. Исключить слова: «(информационное поле индикатора обозначено пунктиром)».

Пункты 1.3 (второй абзац), 1.5 (второй абзац), 1.6 (четвертый абзац) после слов «яркостного контраста» дополнить словами: «установленное в ТУ на индикаторы».

Пункт 1.3. Второй абзац дополнить словами: «Погрешность установки угла подсвета не должна выходить за пределы $\pm 15\%$ ».

Пункт 1.4. Исключить слово: «измерения».

Пункт 1.6. Второй абзац дополнить словами: «при этом корректирование спектральной чувствительности приемника излучения фотоприемного устройства не проводят».

Раздел 1 дополнить пунктом — 1.8: «1.8. Требования к средствам измерений, обуславливающие значения составляющих погрешностей измерений, могут отлив-

(Продолжение см. с. 310)

(Продолжение изменения к ГОСТ 25024.5—87)

чатся от указанных в настоящем разделе стандарта, при условии сохранения значений погрешностей измерения собственного яркостного контраста и неравномерности собственного яркостного контраста индикатора в пределах норм, установленных в разд. 4».

Пункт 2.2 дополнить примечанием: «Примечание. Если в соответствии с ТУ на индикаторы измерение яркости пассивного индикатора, модулирующего пропускаемый световой поток, проводят с использованием со стороны подсветки (см. черт. 2) внешнего отражателя, то подсветку индикатора источником подсветки не проводят».

Пункт 2.5. Исключить слово: «для».

Пункт 2.6 дополнить примечанием: «Примечание. У пассивных индикаторов измерение яркости собственного фона индикатора проводят на неработающем (невключенном) элементе отображения при неработающих (выключенных) соседних элементах отображения».

Пункты 3.1.1 (четвертый абзац), 3.2.1 (четвертый абзац). Заменить слова: «максимальное» на «наибольшее», «минимальное» на «наименьшее».

Пункт 3.2 изложить в новой редакции: «3.2. Собственный яркостной контраст элемента отображения — отношение разности яркости элемента отображения и яркости собственного фона индикатора к яркости собственного фона индикатора».

За собственный яркостной контраст элемента отображения принимают наименьший из собственных яркостных контрастов, определенных на n различных элементах с малой яркостью, число которых должно соответствовать установленному в ТУ на индикаторы».

(ИУС № 7 1989 г.)

Редактор *В. М. Лысенкина*
Технический редактор *В. Н. Малькова*
Корректор *В. И. Варенцова*

Сдано в наб. 10.07.87 Подп. к печ. 16.09.87 1,0 усл. п. л. 1,0 усл. кр.-отт.
0,68 уч.-изд. л. Тираж 5000 экз. Цена 3 коп. **Зак 6611**

Ордена "Знак Почета" Издательство стандартов. 123840, Москва,
ГСП, Новопресненский пер., 3.
Набрано в Издательстве стандартов на композере
Тип. "Московский печатник" Москва, Лялин пер., 6.