



ГОСУДАРСТВЕННЫЙ СТАНДАРТ
СОЮЗА ССР

ДВЕРИ СУДОВЫЕ

ТЕХНИЧЕСКИЕ УСЛОВИЯ

ГОСТ 25088—81
(СТ СЭВ 1841—79)

Издание официальное

Цена 5 коп.

ГОСУДАРСТВЕННЫЙ КОМИТЕТ СССР ПО СТАНДАРТАМ
Москва

ДВЕРИ СУДОВЫЕ

Технические условия

Ship's doors. Specifications

ГОСТ
25088—81

[СТ СЭВ 1841—79]

ОКП 64 2200

Постановлением Государственного комитета СССР по стандартам от 31 декабря 1981 г. № 5963 срок действия установлен

с 01.07. 1982 г.

до 01.07. 1992 г.

с 01.01. 1984 г.

в части дверей из алюминиево-магниевого сплава

Несоблюдение стандарта преследуется по закону

Настоящий стандарт распространяется на судовые штампованные водогазонепроницаемые и проницаемые металлические двери, применяемые на кораблях, судах и плавсредствах.

Стандарт не распространяется на двери, применяемые на кораблях и судах с динамическими принципами поддержания.

Настоящий стандарт соответствует СТ СЭВ 1841—79 в части конструкции, размеров и технических требований, предъявляемых к стальным непроницаемым штампованным дверям (см. справочное приложение).

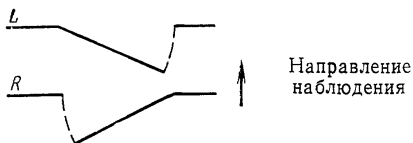
1. ТИПЫ, ОСНОВНЫЕ ПАРАМЕТРЫ И РАЗМЕРЫ

1.1. Стандарт устанавливает два типа судовых штампованных дверей:

0 — проницаемые;

1 — водогазонепроницаемые.

1.2. В зависимости от направления открывания двери изготовляют левого (L) и правого (R) исполнений (черт. 1).



Черт. 1



1.3. Основные параметры и размеры судовых дверей должны соответствовать указанным на черт. 2, 3 и в табл. 1, 2.

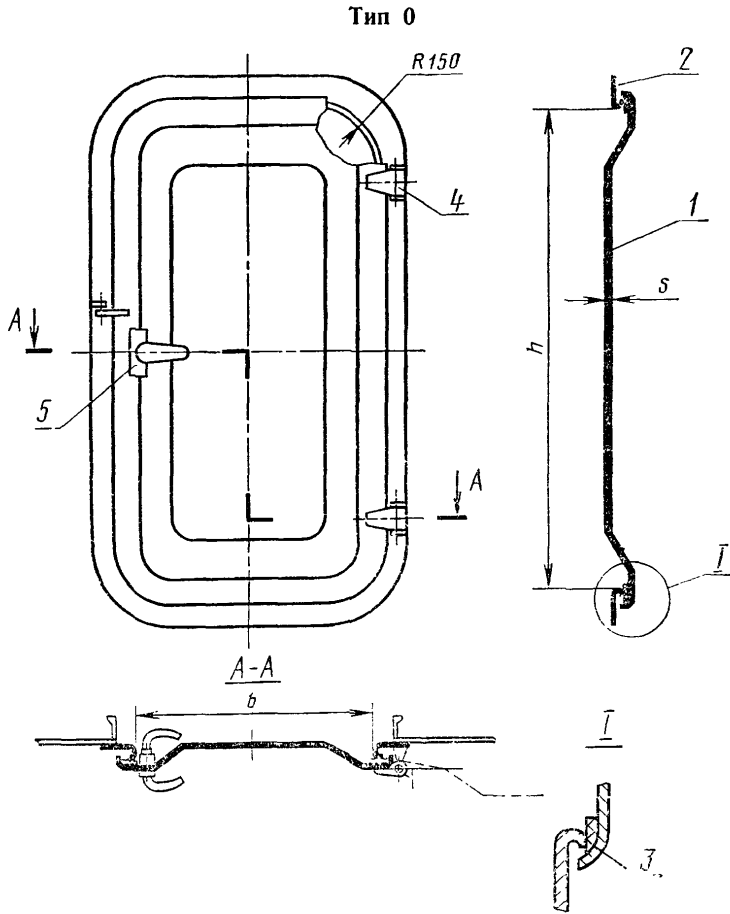
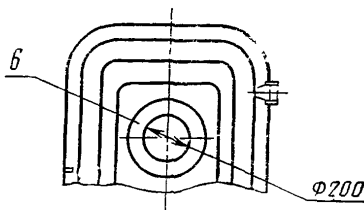


Схема установки иллюминатора



1—полотно; 2—рама; 3—уплотнительная прокладка; 4—петля; 5—замок с ручками-фаями; 6—иллюминатор по ГОСТ 19260—73

Черт. 2

Таблица 1

Размеры, мм

Материал	Размеры в свету $h \times b$	s	Код ОКП	Исполнение	Масса, кг, не более
Сталь	1000×500	3	64 2221 7001	Правое	29,6
			64 2221 7002	Левое	
			64 2221 7003	Правое с планкой	30,0
			64 2221 7004	Левое с планкой	
	1400×600		64 2221 7005	Правое	37,3
			64 2221 7006	Левое	
			64 2221 7007	Правое с иллюминатором	38,9
			64 2221 7008	Левое с иллюминатором	
			64 2221 7010	Правое с планкой	37,7
			64 2221 7011	Левое с планкой	
			64 2221 7012	Правое с иллюминатором и планкой	39,3
			64 2221 7013	Левое с иллюминатором и планкой	
	1600×600		64 2221 7014	Правое	42,4
			64 2221 7015	Левое	
64 2221 7016		Правое с иллюминатором	44,0		
64 2221 7017		Левое с иллюминатором			
64 2221 7018		Правое с планкой	42,8		
64 2221 7020		Левое с планкой			
64 2221 7021	Правое с иллюминатором и планкой	44,4			
64 2221 7022	Левое с иллюминатором и планкой				

Продолжение табл. 1

Размеры, мм

Материал	Размеры в свету $h \times b$	s	Код ОКП	Исполнение	Масса, кг, не более			
Сталь	1800×750	3	64 2221 7023 64 2221 7024	Правое Левое	53,4			
			64 2221 7025 64 2221 7026	Правое с иллюминатором Левое с иллюминатором		55,0		
			64 2221 7027 64 2221 7028	Правое с планкой Левое с планкой	53,8			
			64 2221 7030 64 2221 7031	Правое с иллюминатором и планкой Левое с иллюминатором и планкой		55,4		
			Алюмини- ево-магниевый сплав	1000×500	4		64 2221 8001 64 2221 8002	Правое Левое
						64 2221 8003 64 2221 8004	Правое с планкой Левое с планкой	14,2
						64 2221 8005 64 2221 8006	Правое Левое	
				1400×600		64 2221 8007 64 2221 8008	Правое с иллюминатором Левое с иллюминатором	20,2
						64 2221 8010 64 2221 8011	Правое с планкой Левое с планкой	
						64 2221 8012 64 2221 8013	Правое с иллюминатором и планкой Левое с иллюминатором и планкой	20,5

Продолжение табл. 1

Размеры, мм

Материал	Размеры в свету $h \times b$	s	Код ОКП	Исполнение	Масса, кг, не более
Алюмини- ево-магниевый сплав	1600×600	4	64 2221 8014	Правое	21,5
			64 2221 8015	Левое	
			64 2221 8016	Правое с иллюминато- ром	22,7
			64 2221 8017	Левое с иллюминато- ром	
			64 2221 8018	Правое с планкой	21,7
			64 2221 8020	Левое с планкой	
	64 2221 8021		Правое с иллюминато- ром и планкой	23,0	
	64 2221 8022		Левое с иллюминато- ром и планкой		
	1800×750		64 2221 8023	Правое	27,1
			64 2221 8024	Левое	
			64 2221 8025	Правое с иллюминато- ром	28,0
			64 2221 8026	Левое с иллюминато- ром	
			64 2221 8027	Правое с планкой	28,1
			64 2221 8028	Левое с планкой	
64 2221 8030	Правое с иллюминато- ром и планкой	28,3			
64 2221 8031	Левое с иллюминато- ром и планкой				

Примечание. Исполнения «Правое с планкой», «Левое с планкой», «Правое с планкой и иллюминатором», «Левое с планкой и иллюминатором» предусмотрены для дверей внутреннего открывания.

Тип 1

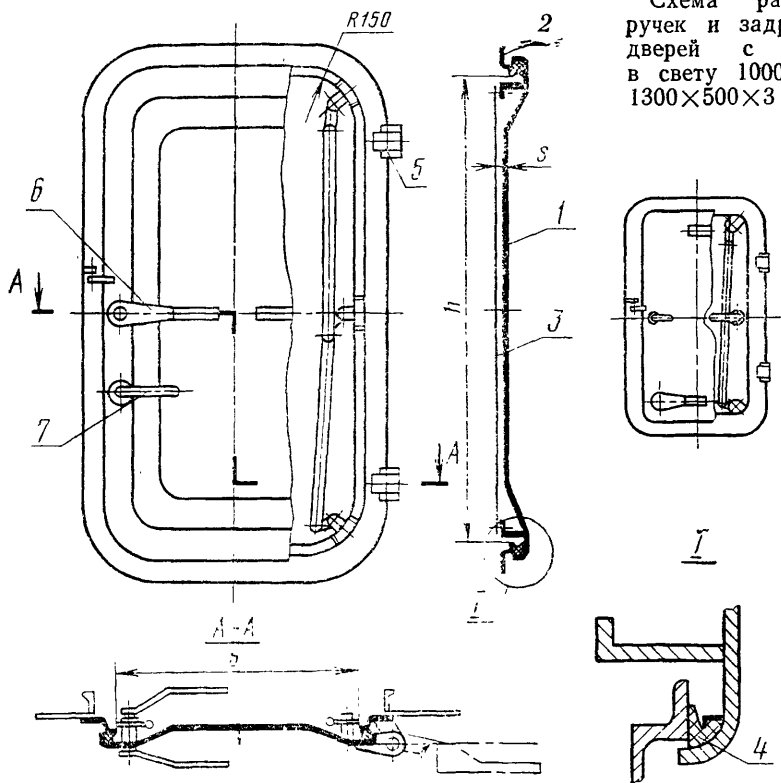
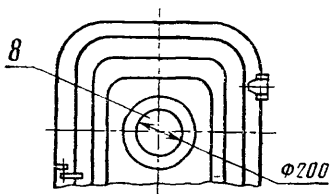


Схема расположения ручек и задраек для дверей с размерами в свету 1000×500×3 и 1300×500×3 мм

Схема установки иллюминатора



1—полотно; 2—рама; 3—зашивка; 4—уплотнительная прокладка; 5—петля; 6—ручка задрайки; 7—ручка защелки; 8—иллюминатор по ГОСТ 19260—73

Черт. 3

Размеры, мм

Материал	Размеры в свету $h \times b$	s	Допускаемое давление, кПа (м вод. ст.), не более		Количе- ство задраек, шт.	Код ОКП	Исполнение	Масса, кг, не более
			наружное	внутреннее				
Сталь	1000×500	3	58,8(6,0)	19,6(2,0)	4	64 2211 7001 64 2211 7002	Правое Левое	61,4
		5	117,6(12,0)	98,0(10,0)	6	64 2211 7005 64 2211 7006	Правое Левое	80,2
	1300×500				4	64 2211 7003 64 2211 7004	Правое Левое	74,6
						64 2211 7007 64 2211 7008	Правое Левое	88,9
	1400×600	3	58,8(6,0)	19,6(2,0)	6	64 2211 7010 64 2211 7011	Правое с иллиумниато- ром Левое с иллиумниато- ром	91,3
						64 2211 7012 64 2211 7013	Правое Левое	105,2
						64 2211 7014 64 2211 7015	Правое Левое	121,4
						64 2211 7016 64 2211 7017	Правое Левое	95,9
	1600×600	5	98,0(10,0)	39,2(4,0)				
		7	196,0(20,0)	98,0(10,0)				
	1600×600	3	58,8(6,0)	19,6(2,0)				

Размеры, мм

Материал	Размеры в свету $h \times b$	s	Допускаемое давление, кПа (м вод. ст.), не более		Количе- ство задраек, шт.	Код ОКП	Исполнение	Масса, кг, не более
			наружное	внутреннее				
Сталь	1600×600	3	58,8(6,0)	19,6(2,0)	6	64 2211 7018	Правое с иллюминатором Левое с иллюминатором	98,1
						64 2211 7020		
		5	98,0(10,0)	39,2(4,0)		64 2211 7021	Правое Левое	114,4
						64 2211 7022		
		7	176,0(18,0)	98,0(10,0)		64 2211 7023	Правое Левое	132,9
						64 2211 7024		
	1600×750	3	58,8(6,0)	19,6(2,0)		64 2211 7025	Правое Левое	105,6
						64 2211 7026		
		5	98,0(10,0)	39,2(4,0)		64 2211 7027	Правое с иллюминатором Левое с иллюминатором	107,8
						64 2211 7028		
		7	157,0(16,0)	78,5(8,0)		64 2211 7030	Правое Левое	131,0
						64 2211 7031		
		7	157,0(16,0)	78,5(8,0)		64 2211 7032	Правое Левое	153,7
						64 2211 7033		
1800×750	3	58,8(6,0)	9,8(1,0)	64 2211 7034	Правое Левое	118,9		
				64 2211 7035				

Размеры, мм

Материал	Размеры в свету $h \times b$	s	Допускаемое давление, кПа (м вод. ст.), не более		Количе- ство задраек, шт.	Код ОКП	Исполнение	Масса, кг, не более	
			наружное	внутреннее					
Сталь	1800×750	3		9,8(1,0)	6	64 2211 7036	Правое с иллюминатором Левое с иллюминатором	121,3	
						64 2211 7037			
Алюминиево- магниевый сплав	1000×500	3			4	64 2211 8001	Правое Левое	32,1	
						64 2211 8002			
	1300×500	4	58,8(6,0)		6	64 2211 8003	Правое Левое	37,8	
						64 2211 8004			
	1400×600	4			19,6(2,0)	6	64 2211 8005	Правое Левое	46,7
			6			6	64 2211 8007	Правое с иллюминатором Левое с иллюминатором	48,5
		6	117,6(12,0)	58,8(6,0)	6	64 2211 8010	Правое Левое	52,6	
						64 2211 8011			
1600×600	4		39,2(4,0)	19,6(2,0)	6	64 2211 8012	Правое Левое	50,2	
						64 2211 8013			

Размеры, мм

Материал	Размеры в свету $h \times b$	s	Допускаемое давление, кПа (м вод. ст.), не более		Количе- ство задраек, шт.	Код ОКП	Исполнение	Масса, кг, не более
			наружное	внутреннее				
Алюминиево- магниевый сплав	1600×600	4	39,2(4,0)	19,6(2,0)	6	64 2211 8014	Правое с иллюминато- ром Левое с иллюминато- ром	51,9
						64 2211 8015		
		6	98,0(10,0)	39,2(4,0)		64 2211 8016	Правое Левое	60,0
						64 2211 8017		
	1600×750	4	39,2(4,0)	19,6(2,0)		64 2211 8018	Правое Левое	54,6
						64 2211 8020		
		6	98,0(10,0)	39,2(4,0)		64 2211 8021	Правое с иллюминато- ром Левое с иллюминато- ром	56,1
						64 2211 8022		
		6	98,0(10,0)	39,2(4,0)		64 2211 8023	Правое Левое	62,6
						64 2211 8024		
1800×750	4	19,6(2,0)	9,8(1,0)	64 2211 8025	Правое Левое	58,6		
				64 2211 8026				

Размеры, мм

Материал	Размеры в свету $h \times b$	s	Допускаемое давление, кПа (м вод. ст.), не более		Количе- ство задраек, шт.	Код ОКП	Исполнение	Масса, кг, не более
			наружное	внутреннее				
Алюминиево- магниевый сплав	1800×750	4	19,6(2,0)	9,8(1,0)	6	64 2211 8027	Правое с иллюминато- ром Левое с иллюминато- ром	60,3
						64 2211 8028		

Примечания:

1. Давления соответствуют давлению на середине высоты двери при выборе дверей в соответствии с правилами Регистра СССР.

Давление, прижимающее полотно к раме, является наружным давлением; отрывающее от рамы — внутренним.

2. При определении максимально допустимых давлений на уровне нижней кромки двери давление должно быть увеличено на $0,0049 h$ кПа, где h — высота двери в свету.

1.4. Предельные отклонения размеров — по технической документации, утвержденной в установленном порядке.

Примеры условных обозначений

Дверь типа 0, стальная, размерами в свету 1800×750, правая с иллюминатором:

Дверь 0—R—Ст 1800×750—И ГОСТ 25088—81

То же, с планкой, закрывающей крепление замка:

Дверь 0—R—Ст 1800×750—И—В ГОСТ 25088—81

Дверь типа 1, стальная, размерами в свету 1400×600, толщиной полотна 3 мм, правая, с допустимым давлением: наружным 58,8 кПа, внутренним 19,6 кПа:

Дверь 1—R—Ст 1400×600×3—58,8/19,6 ГОСТ 25088—81

Дверь типа 1, алюминиево-магниевого, размерами в свету 1600×750, толщиной полотна 4 мм, левая, с иллюминатором, с допустимым давлением: наружным 39,2 кПа, внутренним 19,6 кПа:

Дверь 1—L—АМг 1600×750×4—И—39,2/19,6 ГОСТ 25088—81

2. ТЕХНИЧЕСКИЕ ТРЕБОВАНИЯ

2.1. Двери должны быть изготовлены в соответствии с требованиями настоящего стандарта по рабочим чертежам, утвержденным в установленном порядке.

2.2. Конструктивные элементы сварных швов должны соответствовать требованиям ГОСТ 14771—76 для соединений из стали и ГОСТ 14806—80 для соединений из алюминиево-магниевого сплава.

2.3. Поверхности дверей не должны иметь механических повреждений и деформаций, снижающих прочность и товарный вид изделия. Полотно и рама двери, клиновые задрайки и другие детали насыщения не должны иметь острых кромок. Сварные швы должны быть зачищены, дефекты устранены.

2.4. Основные детали судовых дверей должны быть изготовлены из материалов, указанных в табл. 3.

Таблица 3

Наименование детали	Материал для дверей	
	стальных	алюминиево-магневых
Полотно, рама	ВСтЗсп по ГОСТ 380—71	АМг5 по ГОСТ 4784—74
Задрайка	25Л по ГОСТ 977—75	АМг6 по ГОСТ 4784—74
Клин, петля	25Л по ГОСТ 977—75	АМг6 по ГОСТ 4784—74
Ось петель	14Х17Н2 по ГОСТ 5632—72	АМг6 по ГОСТ 4784—74

2.5. Значение параметра шероховатости Ra обрабатываемых поверхностей деталей дверей не должно превышать 25 мкм по ГОСТ 2789—73.

2.6. Все поверхности дверей должны быть защищены от коррозии.

2.7. Уплотнительная прокладка к полотну двери типа 0 должна крепиться склеиванием.

Уплотнительная прокладка (шнур) к полотну двери типа 1 должна крепиться резиноподдержателем.

2.8. Двери должны быть устойчивыми к воздействию морской воды и изменениям температур воздуха от 223 до 343 К (от минус 50 до плюс 70°C).

2.9. Уплотнение двери должно соответствовать условиям эксплуатации и должно быть стойким к воздействию солнечных лучей и морской воды при температуре от 223 до 343 К (от минус 50 до плюс 70°C).

Допускается кратковременное повышение температуры до 351 К (78°C), суммарно не более 10 ч.

2.10. Усилие на ручке задрайки при задраивании двери не должно превышать 0,392 кН (40 кгс). Время задраивания должно быть не более 5 с.

Ручка защелки двери типа 1 и ручка-фалка двери типа 0 должны срабатывать плавно, без заеданий.

2.11. Средний срок службы дверей — 25 лет со дня сдачи судна в эксплуатацию (при периодическом обновлении покрытий и замене прокладок).

2.12. Трущиеся поверхности деталей дверей должны быть покрыты маслом К-17 по ГОСТ 10877—76.

3. КОМПЛЕКТНОСТЬ

3.1. Двери должны поставляться в собранном виде.

3.2. В комплект поставки входят дверь и одиночный комплект запасных частей.

3.3. Одиночный комплект запасных частей дверей типа 0 должен содержать:

шайбу для петель;

одно стекло на 10 дверей с иллюминатором;

уплотнительную прокладку из расчета 15 м на 10 дверей.

3.4. Одиночный комплект запасных частей дверей типа 1 должен содержать:

уплотнительное кольцо для оси защелки;

уплотнительное кольцо для оси задрайки;

пружину для ручки защелки;

две регулировочные прокладки;

шайбу для петель;
шайбу под задрайки;
одно стекло на 10 дверей с иллюминатором;
уплотнительную прокладку из расчета 15 м на 10 дверей.

Примечание. По требованию заказчика уплотнительная прокладка должна поставляться в виде состыкованных колец требуемого периметра.

4. ПРАВИЛА ПРИЕМКИ

4.1. Для проверки соответствия судовых дверей требованиям настоящего стандарта должны быть проведены приемо-сдаточные и типовые испытания.

4.2. На приемо-сдаточные испытания двери представляют партиями. Каждая партия должна состоять из дверей одного типоразмера не более 100 шт., детали и сборочные единицы которых прошли приемочный контроль на соответствие требованиям пп. 2.1; 2.3; 2.4; 2.6; 2.9; 2.12 и операционный контроль на соответствие требованиям пп. 2.2; 2.5; 2.7, а также п. 1.3 в части R 150.

4.3. При проведении приемо-сдаточных испытаний должны быть выполнены:

сплошной контроль дверей на — соответствие требованиям пп. 1.3; 1.4 в части основных размеров, пп. 2.6; 3.1—3.4; 6.1—6.3; выборочный контроль дверей — на соответствие требованиям п. 1.3 в части допустимых внутренних давлений и массы, а также требованиям п. 2.10.

4.4. Проверку соответствия дверей требованиям п. 1.3 в части допустимых внутренних давлений и массы необходимо выполнять на одной двери от партии.

4.5. Проверку соответствия дверей требованиям п. 2.10 необходимо выполнять на 10% дверей от партии, но не менее чем на одной двери.

4.6. Требования пп. 2.8; 2.11 обеспечиваются выбором материала и конструкцией двери.

4.7. Если при приемо-сдаточных испытаниях будут обнаружены двери, не соответствующие требованиям настоящего стандарта, то проводят повторные испытания на удвоенной выборке от партии. В случае повторного обнаружения несоответствия должна быть проверена вся партия. Двери, не отвечающие требованиям настоящего стандарта, бракуют.

4.8. Результаты повторных испытаний распространяются на всю партию.

4.9. При установившемся серийном производстве с хорошими показателями качества допускается по согласованию с контролирующей организацией увеличивать количество дверей в партии, от которой отбирают одну дверь для проверки допустимых давле-

ний, усилия задрания и массы, либо производить указанную проверку выборочно по указанию технического контроля предприятия-изготовителя.

4.10. Дверь считается принятой после нанесения клейма отдела технического контроля предприятия-изготовителя и оформления приемо-сдаточной документации.

4.11. Типовые испытания дверей проводят во всех случаях, когда вносят изменения в конструкцию, материалы или технологию изготовления, влияющие на технические характеристики дверей.

5. МЕТОДЫ КОНТРОЛЯ

5.1. Контроль конструкции и размеров дверей (пп. 1.3; 1.4) проводят сопоставлением с чертежами и проверкой размеров инструментом, обеспечивающим требуемую чертежами точность.

5.2. Контроль марок примененных материалов (пп. 2.4; 2.9) должен быть проведен по документам качества или по данным лабораторных испытаний и анализа предприятия-изготовителя.

5.3. Контроль внешнего вида (пп. 2.1; 2.3; 2.7; 2.12), комплектности (пп. 3.1—3.4) и маркировки (пп. 6.1; 6.2) проводят визуальным осмотром.

5.4. Контроль качества сварных швов (п. 2.2) — по ГОСТ 3242—79.

5.5. Контроль шероховатости (п. 2.5) проводят визуальным осмотром и сличением с эталонными образцами шероховатости, изготовленными по ГОСТ 9378—75.

5.6. Контроль качества защитных покрытий (п. 2.6) проводят визуальным осмотром. При этом покрытия должны быть равномерными, сплошными.

5.7. Контроль массы дверей (п. 1.3) проводят взвешиванием на весах с погрешностью не более $\pm 1\%$.

5.8. Контроль усилия задрания (п. 2.10) и плавности работы ручки защелки и ручки-фали должен проводиться при вертикальном расположении дверей.

5.9. Контроль усилия задрания дверей проводят при помощи пружинного динамометра по ГОСТ 13837—79, прикрепляемого к ручке задрайки на расстоянии 40 мм от торца ручки.

Направление прикладываемого усилия должно быть перпендикулярным к ручке задрайки и параллельным к плоскости полотна.

5.10. Для контроля допустимого давления двери устанавливают на стенде в горизонтальном положении и испытывают внутренним давлением, указанным в табл. 2, в течение 5 мин. При этом на несмачиваемой поверхности в местах уплотнения, осей защелки и задраек не должно быть течи в виде струй, потеков и капель.

После снятия давления видимые остаточные деформации деталей дверей не допускаются.

6. МАРКИРОВКА, УПАКОВКА, ТРАНСПОРТИРОВАНИЕ И ХРАНЕНИЕ

6.1. Каждая дверь должна иметь маркировку, содержащую: наименование (допускается сокращенное) или товарный знак предприятия-изготовителя;

обозначение основного конструкторского документа по ГОСТ 2.102—68;

дату изготовления (месяц, год).

По требованию заказчика допускается в содержание маркировки вводить дополнительные знаки.

6.2. Маркирование выполняют ударным способом, шрифтом по ГОСТ 2930—62. Место маркировки указывают в рабочих чертежах.

6.3. Знаки маркировки должны быть четкими и легко читаемыми.

6.4. Двери поставляют потребителю в контейнерах или крытых вагонах, прочно раскрепленными деревянными прокладками, предохраняющими их от перемещения. На экспорт двери допускается поставлять в деревянных ящиках.

6.5. Консервация деталей дверей (п. 2.12) — по ГОСТ 9.014—78.

6.6. Каждая партия дверей должна сопровождаться документом, в котором указаны:

наименование (допускается сокращенное) или товарный знак предприятия-изготовителя;

наименование и обозначение основных конструкторских документов дверей;

количество дверей в партии;

дата изготовления (месяц, год).

6.7. Транспортирование дверей — по категории Ж2 ГОСТ 15150—69. Двери транспортируют в вертикальном положении (на ребро) в закрытом, но не задраенном состоянии.

6.8. Условия хранения дверей на предприятии-потребителе — по категории С ГОСТ 15150—69. Двери должны храниться в вертикальном положении (на ребро) в закрытом, но не задраенном состоянии. Срок хранения дверей — 12 мес.

7. УКАЗАНИЯ ПО ЭКСПЛУАТАЦИИ

7.1. На судах, поднадзорных Регистру СССР, в качестве наружных дверей надстроек и рубок не допускается применение дверей с иллюминатором для I и II ярусов надстроек и рубок.

7.2. Применение дверей из алюминиево-магниевого сплава на судах, находящихся под техническим наблюдением Регистра СССР или Речного Регистра РСФСР, допускается по согласованию с ними.

7.3. Монтаж дверей на судне необходимо выполнять в соответствии с требованиями технической документации.

7.4. Применение дверей во взрывоопасных помещениях без конструктивной доработки не допускается.

7.5. Двери могут быть применены в качестве дверей внутреннего открывания.

7.6. Двери типа 0 при установке на раме козырька могут быть применены в качестве брызгонепроницаемых.

7.7. В процессе монтажа на дверях могут быть установлены обушки для навесного замка (на дверях внутреннего открывания), форточки, указатели «свободно—занято» и изоляция.

7.8. В процессе эксплуатации дверей необходимо периодически, не реже одного раза в 6 мес., проводить обследование их технического состояния визуальным осмотром. Двери наиболее частого пользования рекомендуется осматривать один раз в 3 мес. При этом особое внимание должно быть обращено на сохранность уплотнительных прокладок, пружины в ручке защелки и степень износа деталей из полиамида (шайб под задрайки, шайб для петель и др.).

7.9. Уплотнительная прокладка не должна иметь разрывов, деформаций и других дефектов, которые могут привести к нарушению непроницаемости; поврежденные прокладки или их участки подлежат замене.

7.10. Детали из полиамида подлежат замене при износе более 25% толщины.

При износе нижней капроновой шайбы в петле двери она может быть заменена верхней шайбой этой же петли.

7.11. Грущиеся поверхности деталей дверей не реже одного раза в 3 мес. должны смазываться консистентной смазкой.

7.12. Настоящие указания подлежат включению в общесудовые инструкции, поставляемые на корабли, с учетом руководящих документов заказчика.

8. ГАРАНТИИ ИЗГОТОВИТЕЛЯ

8.1. Изготовитель гарантирует соответствие дверей требованиям настоящего стандарта при соблюдении условий транспортирования, хранения и эксплуатации, установленных стандартом.

8.2. Гарантийный срок эксплуатации дверей для кораблей и судов, изготавливаемых по Госзаказу — 5 лет, для других — 14 мес. со дня сдачи судна в эксплуатацию.

ИНФОРМАЦИОННЫЕ ДАННЫЕ О СООТВЕТСТВИИ НАСТОЯЩЕГО
СТАНДАРТА СТ СЭВ 1841—79

Номер пункта настоящего стандарта	Номер пункта СТ СЭВ 1841—79
П. 1.2	П. 1.2
П. 1.3	П. 2.1; 3.10; 3.11
П. 2.3	П. 3.1
П. 2.4	П. 3.2
П. 2.7	П. 3.4
П. 2.8	П. 3.3
П. 2.9	П. 3.4
П. 2.10	П. 3.5
П. 7.11	П. 3.6

Редактор *Р. С. Федорова*
Технический редактор *В. Н. Малькова*
Корректор *Т. А. Камнева*

Изменение № 1 ГОСТ 25088—81 Двери судовые. Технические условия

Постановлением Государственного комитета СССР по стандартам от 30.12.83 № 6579 срок введения установлен

с 01.06.84

Пункт 1.3. Чертежи 2, 3. Подрисуночная подпись. Заменить ссылку: ГОСТ 19260—73 на ГОСТ 19261—82.

Пункт 2.11 изложить в новой редакции: «2.11. Срок службы до заводского (капитального) ремонта — 10 лет, срок сохраняемости при условиях хранения 5 (ОЖ4) по ГОСТ 15150—69 — 20 лет, средний срок службы дверей — 25 лет со дня сдачи судна в эксплуатацию».

Пункт 3.3. Третий и четвертый абзацы изложить в новой редакции: «одно стекло на каждые 10 и менее дверей с иллюминаторами; уплотнительную прокладку из расчета 1,5 м на каждую дверь, но не менее 5,0 м».

Пункт 3.4. Восьмой и девятый абзацы изложить в новой редакции: «одно стекло на каждые 10 и менее дверей с иллюминаторами;

уплотнительную прокладку из расчета 1,5 м на каждую дверь, но не менее 5,0 м».

Пункт 6.4 изложить в новой редакции: «6.4. Двери потребителю поставляют пакетами в сварных металлических каркасах, изготовленных по рабочим чертежам, утвержденным в установленном порядке. При изготовлении каркасов применяют отходы листового или профильного проката: стального с временным сопротивлением 360—490 МПа (36—49 кгс/мм²) или сплавов марок АМгЗ, АМг5.

При формировании пакета двери устанавливают вертикально или горизонтально и прочно раскрепляют прокладками, исключающими перемещения в пакете. При этом уплотнительная прокладка двери должна быть обжата на глупину не более 1,0 мм.

Размеры пакетов не должны превышать 1240×840×1350 мм (масса брутто пакета — не более 1,25 т), 1680×1240×1700 мм (масса брутто пакета — не более 3,2 т) и 1880×1240×1700 мм (масса брутто пакета — не более 3,2 т) в соответствии с ГОСТ 24597—81. Применение пакетов размерами 1680×1240×1700 мм и 1880×1240×1700 мм допускается только при транспортировании дверей открытым подвижным железнодорожным составом».

Пункт 6.6 дополнить абзацем: «объем одиночного комплекта запасных частей, поставляемого с партией дверей».

(Продолжение см. стр. 122)

Пункт 6.7 изложить в новой редакции: «6.7. Транспортирование дверей пакетами осуществляют железнодорожным транспортом в крытых железнодорожных вагонах при соблюдении условий хранения 5 (ОЖ4) по ГОСТ 15150—69 или открытым подвижным железнодорожным составом (при транспортировании дверей пакетами размерами 1680×1240×1700 мм и 1880×1240×1700 мм) при соблюдении условий хранения 8 (ОЖ3) по ГОСТ 15150—69.

Вид отправки (мелкий или повагонный) устанавливает предприятие-изготовитель дверей в зависимости от объема отправляемой партии.

При повагонных отправлениях дверей должно быть обеспечено максимальное использование грузоподъемности и грузоместимости транспортных средств».

Пункт 6.8. Заменить слова: «по категории С ГОСТ 15150—69» на «2 (С) по ГОСТ 15150—69».

Раздел 6 дополнить пунктами — 6.9—6.13: «6.9. К каждому пакету дверей должен быть прикреплен ярлык, на котором несываемой краской должна быть нанесена транспортная маркировка, содержащая основные, дополнительные и информационные надписи, в соответствии с ГОСТ 14192—77.

6.10. Транспортирование стекол для судовых дверей с иллюминаторами осуществляют железнодорожными вагонами в ящиках типа III—1 по ГОСТ 2991—76.

Размещение и крепление ящиков со стеклами в вагонах должно соответствовать требованиям «Технических условий погрузки и крепления грузов», утвержденных Министерством путей сообщения СССР.

6.11. Стекла в ящиках должны быть установлены в вертикальном положении и раскреплены деревянными перегородками, исключающими перемещение стекол. Размеры ящиков устанавливает предприятие-изготовитель дверей в зависимости от объема отправляемой партии.

Каждое стекло перед упаковыванием в ящик должно быть обернуто бумагой по ГОСТ 9569—79.

6.12. В каждый ящик со стеклами вкладывают упаковочный ярлык, содержащий:

- наименование или товарный знак предприятия-отправителя;
- наименование и марку стекла, размеры, количество;
- обозначение документа на изготовление стекла;
- дату упаковывания.

6.13. Транспортная маркировка ящиков со стеклами должна содержать основные, дополнительные, информационные надписи и манипуляционные знаки: «Осторожно, хрупкое!», «Верх, не кантовать», «Бойтся сырости» — в соответствии с ГОСТ 14192—77».

(ИУС № 4 1984 г.)

Изменение № 2 ГОСТ 25088—81 Двери судовые. Технические условия

Утверждено и введено в действие Постановлением Государственного комитета СССР по стандартам от 07.06.88 № 1646

Дата введения 01.01.89

Пункт 1.3. Таблица 1. Графа «Масса, кг, не более». Заменить значения: 29,6 на 30,0; 37,3 на 39,0; 38,9 на 41,0; 37,7 на 42,0; 39,3 на 44,0; 42,4 на 44,0; 44,0 на 45,0; 42,8 на 46,0; 44,4 на 48,0; 53,4 на 56,0; 55,0 на 58,0; 53,8 на 59,5; 55,4 на 61,0; 14,2 на 14,5; 20,2 на 20,5; 19,2 на 19,5; 22,7 на 23,0; 21,7 на 22,0; 27,1 на 27,5; 28,1 на 28,5; 28,3 на 28,5.

чертеж 3. Схему расположения ручек и задраек для дверей с размерами в свету 1000×500×3 и 1300×500×3 мм заменить новой:

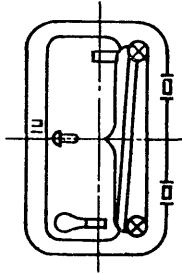


Таблица 2. Графа «Масса, кг, не более». Заменить значения: 61,4 на 61,0; 80,2 на 80,0; 74,6 на 74,0; 88,9 на 88,0; 91,3 на 91,0; 105,2 на 105,0; 121,4 на 121,0; 95,9 на 96,0; 98,1 на 98,0; 114,4 на 114,0; 132,9 на 133,0; 105,6 на 105,0; 107,8 на 108,0; 153,7 на 153,0; 118,9 на 118,0; 121,3 на 121,0; 32,1 на 32,0; 37,8 на 38,0; 46,7 на 47,0; 52,6 на 53,0; 50,2 на 50,0; 51,9 на 52,0; 54,6 на 55,0; 56,1 на 56,0; 62,6 на 63,0; 58,6 на 59,0; 60,3 на 60,5.

Пункты 2.12, 3.4 изложить в новой редакции: «2.12. Трущиеся поверхности деталей дверей должны быть покрыты смазкой, согласно требованиям конструкторской документации.

3.4. Одиночный комплект запасных частей дверей типа I должен содержать: уплотнительное кольцо для оси защелки, уплотнительное кольцо для оси задрайки, пружину для ручки защелки, две регулировочные прокладки, шайбу для петель, шайбу под задрайку, одно стекло на каждые 10 и менее дверей с иллюминатором, уплотнительную прокладку в виде состыкованного кольца из расчета 1 шт. на 5 дверей одного типоразмера».

Пункт 6.2. Заменить ссылку: ГОСТ 2930—62 на ГОСТ 26.020—80.

Пункты 6.4, 6.7 изложить в новой редакции: «6.4. Двери потребителю поставляют без упаковки повагонно, раскрепленные деревянными прокладками, в универсальных контейнерах по ГОСТ 18477—79 или пакетами в сварных металлических каркасах, изготовленных по рабочим чертежам, утвержденным в установленном порядке».

При изготовлении каркасов применяют отходы стального листового или профильного проката временным сопротивлением 350—490 МПа (35—49 кгс/мм²) или сплавов марок АМгЗ, АМг5.

Размеры и масса пакетов — по ГОСТ 24597—81.

При формировании вагона, пакета или контейнера двери устанавливают вертикально или горизонтально и прочно раскрепляют прокладками, исключаящими

(Продолжение см. с. 176)

(Продолжение изменения к ГОСТ 25088—81)

их перемещение в вагоне, пакете или контейнере. При этом уплотнительная прокладка двери должна быть обжата на глубину не более 1,0 мм.

6.7. Транспортирование дверей осуществляют железнодорожным транспортом в крытых железнодорожных вагонах при соблюдении условий хранения 5 (ОЖ4) по ГОСТ 15150—69 или открытым подвижным составом при соблюдении условий хранения 8 (ОЖ3) по ГОСТ 15150—69.

Транспортирование дверей в контейнерах осуществляют открытым подвижным составом.

Вид отправки (мелкий или повагонный) устанавливает предприятие-изготовитель дверей в зависимости от объема отправляемой партии.

При повагонных отправках дверей должно быть обеспечено максимальное использование грузоподъемности и грузоместимости транспортных средств. При этом отгрузку продукции без пакетирования производят с подъездных путей поставщиков на подъездные пути потребителей».

Пункт 6.9. Заменить слова: «К каждому пакету дверей должен быть прикреплен» на «На грузовые места должен быть жестко прикреплен».

(ИУС № 9 1988 г.)

Изменение № 3 ГОСТ 25088—81 Двери судовые. Технические условия

Утверждено и введено в действие Постановлением Комитета стандартизации и метрологии СССР от 05.02.92 № 112

Дата введения 01.07.92

На обложке и первой странице стандарта исключить обозначение: (СТ СЭВ 1841—79).

Под словами «Издание официальное» проставить букву: Е.

Заменить код: ОКП 64 22000 на ОКП 64 2200, ЕСКД 364121.

(Продолжение см. с. 92)

91

(Продолжение изменения к ГОСТ 25088—81)

Вводная часть. Первый абзац дополнить словами: «изготавливаемых для нужд народного хозяйства и экспорта»;

третий абзац изложить в новой редакции: «Стандарт соответствует требованиям международной Конвенции по охране человеческой жизни на море»;

дополнить абзацем: «Требования настоящего стандарта являются обязательными».

Пункт 1.3. Заменить ссылку: ГОСТ 19260—73 на ГОСТ 19261—82.

Пункт 2.4. Таблицу 3 изложить в новой редакции:

(Продолжение см. с. 93)

Наименование деталей	Материал для дверей	
	стальных	алюминиево-магниевых
Полотно, рама	Свариваемая сталь с минимальным временным сопротивлением 360 МПа по ГОСТ 5521—86	АМг5 по ГОСТ 4784—74
Задрайка	Стальные отливки по ГОСТ 977—88 с минимальным временным сопротивлением 420 МПа	
Клин, петля	Стальные отливки по ГОСТ 977—88 с минимальным временным сопротивлением 420 МПа	АМг6 по ГОСТ 4784—74
Оси петель, тяг	Нержавеющая сталь по ГОСТ 5632—72	

Раздел 2 дополнить пунктами — 2.13—2.15: «2.13. Задрайки, находящиеся в конечном открытом положении двери, должны стопориться,

(Продолжение изменения к ГОСТ 25088—81)

Узлы задрания должны быть оборудованы масленками или иметь смазочные отверстия.

2.14. Допуск плоскостности рабочей полки рамы — не более 1 мм.

2.15. Двери должны быть водонепроницаемы под действием гидростатического давления, указанного в табл. 2, и при воздействии моря».

Пункт 3.4. Примечание исключить.

Пункт 4.2. Заменить ссылки: 2.12 на 2.12; 2.13; 2.15 и 2.7 на 2.7; 2.14.

Пункт 4.3. Заменить ссылки: пп. 2.6; 3.1—3.4; 6.1—6.3 на пп. 2.6; 2.13; 2.14; 3.1—3.4; 6.1—6.3.

Пункт 4.3. Заменить слова: «давлений и массы» на «давление воды и массы, п. 2.15».

Пункт 4.4. Заменить слова: «давление и массы необходимо выполнять» на «давление воды и массы, п. 2.15 выполнять».

Пункт 5.3. Заменить ссылку: 2.12 на 2.12; 2.13.

Пункт 5.7 изложить в новой редакции: «5.7. Массу дверей (п. 1.3) проверяют на весах среднего класса точности по ГОСТ 23676—79 с ценой деления не более 0,2 кг».

Пункт 5.9. Заменить слово: «динамометра» на «динамометра 1-го класса точности».

Пункт 5.10 дополнить абзацем: «Контроль непроницаемости от воздействия моря проводят после установки на судне поливанием струей воды из брандспойта с диаметром выходного отверстия не менее 16 мм, высотой струи не менее 10 м и расстояния не более 3 м, направленной перпендикулярно полотну».

Раздел 5 дополнить пунктом — 5.11: «5.11. Допуск плоскостности (п. 2.14) проверяют в соответствии с ГОСТ 24642—81 наложением рамы изделия на поверочную плиту по ГОСТ 10905—86, либо наложением кромки поверочной линейки по ГОСТ 8026—75 на уплотняющие кромки рамы при помощи щупа, изготовленного по технической документации».