

**ПРОТЯЖКИ ДЛЯ ШЛИЦЕВЫХ ОТВЕРСТИЙ С ЭВОЛЬВЕНТНЫМ
ПРОФИЛЕМ ДИАМЕТРОМ ОТ 15 ДО 90 мм,
МОДУЛЕМ ОТ 1 ДО 2,5 мм
С ЦЕНТРИРОВАНИЕМ ПО НАРУЖНОМУ ДИАМЕТРУ
ДВУХПРОХОДНЫЕ**

**ГОСТ
25159—82**

Конструкция и размеры

Broaches with diameter from 15 to 90 mm for slitting holes with involute profile and centring at outside diameter with modul from 1 to 2,5 mm, double driven.
Construction and dimensions

ОКП 39 2340

Постановлением Государственного комитета СССР по стандартам от 3 марта 1982 г. № 936 срок введения установлен

с 01.01. 1984 г.

Несоблюдение стандарта преследуется по закону

1. Настоящий стандарт распространяется на двухпроходные протяжки диаметром от 15 до 90 мм, модулем от 1 до 2,5 мм, предназначенные для обработки шлицевых втулок с эвольвентным профилем по ГОСТ 6033—80 с центрированием по наружному диаметру.

2. Конструкция и размеры протяжек 1-го прохода должны соответствовать указанным на черт. 1 и в табл. 1—3; 2-го прохода — на черт. 2 и в табл. 4—6.

3. Размеры протягиваемого отверстия и усилие протягивания должны соответствовать указанным на черт. 3 и в табл. 7.

4. Наибольшие расчетные усилия протягивания P указаны для обработки деталей из стали I—V групп обрабатываемости по ГОСТ 20365—74.

Для определения усилия протягивания для закаленных сталей и других материалов следует величину P умножить на коэффициент K , указанный в ГОСТ 25158—82.

5. Центровые отверстия — формы В или Т по ГОСТ 14034—74. Протяжки с хвостовиком 18 мм и менее допускается изготавливать с центровыми отверстиями формы А.

6. Хвостовики — типа 2, исполнения 1 по ГОСТ 4044—70.

Изготовление протяжек с хвостовиком типа 2 исполнений 2, 3 или 4 оговаривается заказом. Лыски на хвостовиках должны располагаться перпендикулярно оси впадины профиля протяжки.

Допуск перпендикулярности на 10 мм ширины лыски не должен превышать, мм:

для протяжек диаметром до 20 мм	0,020
» » » 90 мм	0,015.

Длина лыски на заднем хвостовике оговаривается заказом.

7. Неуказанные предельные отклонения размеров: отверстий H14, валов h14, остальных $\pm \frac{IT14}{2}$.

8. Допуск симметричности боковых поверхностей фасочных зубьев относительно боковых поверхностей шлицевых зубьев не должен превышать 0,05 мм.

9. Форма и размеры профиля зубьев протяжек, группы заточки, форма передней грани зубьев протяжек — по ГОСТ 20365—74.

10. Задний угол зубьев протяжек должен быть:

черновых и переходных	3°
чистовых	2°
калибрующих	1°

11. Пределы длины протягивания заготовок из чугуна, бронзы и латуни — справочные. Для протягивания заготовок из этих материалов с длиной протягивания, превышающей верхний предел длины протягивания по стали, следует заказывать протяжки по специальным чертежам с увеличенной длиной до первого зуба l_1 и соответственно общей длиной протяжки.

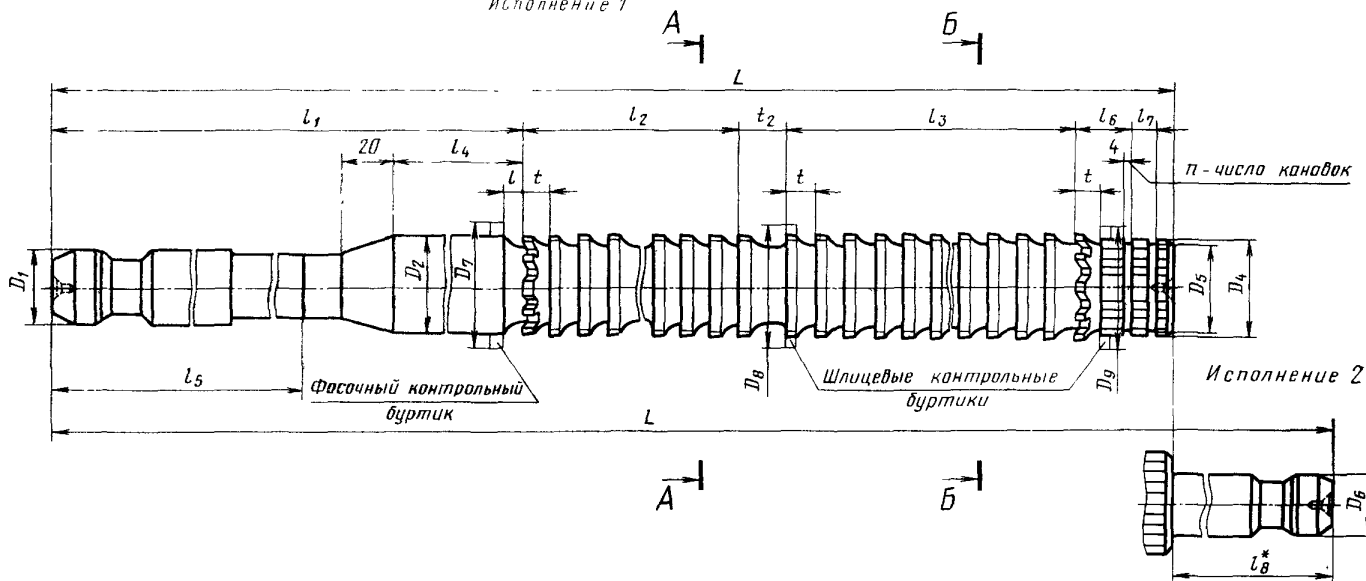
Примечание. Длины протягивания указаны для протяжек из быстрорежущей стали по ГОСТ 19265—73 и стали марки ХВГ — по ГОСТ 5950—73.

12. Для протягивания отверстий в деталях из стали V группы обрабатываемости протяжки с подачей более 0,05 мм на сторону по данному стандарту применять не рекомендуется.

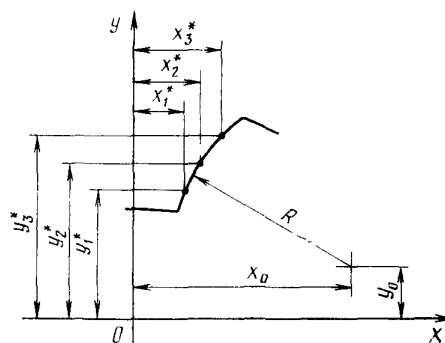
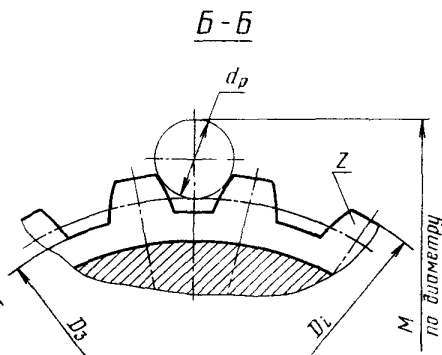
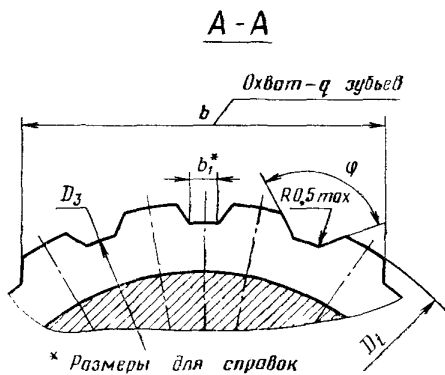
13. Технические требования — по ГОСТ 6767—79.

ПРОТЯЖКИ 1-го ПРОХОДА

Исполнение 1



Размеры профиля протяжки на 1-м шлицевом зубе



Черт. 1

Размеры в мм

Обозначение протяжки	Применяемость	Исполнение	$D \times m$	z	D_1	D_2	D_3 , не более	D_4 (пред. откл. $-0,2$)	D_5	D_6	D_7	D_8	D_9	L	l	l_1	l_2	l_3		
2403-0927		1	15×1	13	12	13,0	12,6	14,5	11	—	14,0	15,0	15,0	500	4,0	246	80	128		
2403-0931			16×1	14		14,0	13,6	15,5			12	15,0	16,0				16,0		525	112
2403-0934			18×1	16		16,0	15,6	17,5			14	17,0	18,0				18,0		600	135
2403-0937			17×1,25	12	14	14,5	14,1	16,4	12		15,5	17,0	17,0	575		88	184			
2403-0941			18×1,25	13		15,5	15,1	17,4	13		16,5	18,0	18,0	625		153	171			
2403-0944		2	20×1,25	14	16	17,5	17,1	19,4	15	12	18,5	20,0	20,0	600	6,5	263	121	165		
2403-0947																			700	220
2403-0951		1	20×1,5	12		17,0	16,6	19,3			18,0	19,8	19,8	650				220		
2403-0954		2	90×2,5	34	63	85,0	84,5	89,0	83	50	—	90,6	90,6	1300	15,5	505	240	456		
2403-0957														1425						

Продолжение табл. 1

Размеры в мм

Обозначение протяжки	l_4	l_5	l_6	l_7	l_8	Число зубьев		t	Номер профиля зубьев	t_2	b (пред. откл. $-0,04$)		b_1	φ (пред. откл. $\pm 1^\circ$)	q	c	n			
						фасочных	шлицевых				На фасочном контрольном буртике	На последнем фасочном зубе								
2403-0927	35	—	22	—	—	11	17	8	4	14	10,28	—	0,08	110°42'	4	0,125	1			
2403-0931			19			10,46	0,21				102°42'		0,131							
2403-0934	40	175	21	12	—	16	19	9	5	15	12,91	—	0,06	112°30'	5	0,150	2			
2403-0937		—	20			12	24				8		4	14		12,12		0,05	120°00'	0,144
2403-0941		175	21			11	18				20		9	5		12,24		0,23	110°42'	0,156
2403-0944	45	180	25	—	100	12	16	11	6У	16	13,04	—	0,44	102°42'	4	0,150	1			
2403-0947			—								21		21	14,18		0,23		120°00'	0,162	
2403-0951			—								23		—	—		—		—	—	—
2403-0954	120	350	38	14	—	11	20	24	14	24	—	61,47	1,53	95°36'	9	0,325	3			
2403-0957																0,356				

Пример условного обозначения протяжки для шлицевого эвольвентного отверстия диаметром 20 мм, модулем 1,25 мм, с центрированием по наружному диаметру, группы заточки II, исполнения 2, 1-го прохода:

Протяжка 2403-0947 II ГОСТ 25159—82

Размеры в мм

Обозначение протяжки	$D \times t$	x_1	x_2	x_3	y_1	y_2	y_3	x_0	y_0	R	d_p	M (пред. откл. —0,03)	
												На переднем шлицевом буртике	На заднем шлицевом буртике
2403-0927	15×1	0,897	1,156	1,455	6,684	6,984	7,272	4,284	4,031	4,302	2,887	18,491	18,424
												3,464	19,903
2403-0931	16×1	0,896	1,149	1,441	7,186	7,489	7,780	4,528	4,403	4,575	2,887	19,623	19,555
												3,464	21,051
2403-0934	18×1	0,882	1,171	1,435	8,176	8,535	8,813	5,021	5,145	5,129	2,887	21,660	21,575
												3,259	22,598
2403-0937	17×1,25	1,055	1,368	1,742	7,437	7,834	8,213	4,815	4,800	4,592	3,464	21,264	21,168
												4,141	22,951
2403-0941	18×1,25	1,059	1,355	1,646	7,959	8,362	8,686	4,993	5,380	4,704	3,464	22,208	22,118
												4,091	23,789
2403-0944 2403-0947	20×1,25	1,100	1,433	1,749	8,964	9,365	9,687	5,663	5,521	5,716	4,091	25,748	25,660
												4,773	27,405
2403-0951	20×1,5	1,191	1,568	1,948	8,715	9,227	9,634	5,498	5,938	5,124	4,091	25,170	25,055
												4,773	26,882
2403-0954 2403-0957	90×2,5	1,901	2,500	3,152	42,917	43,828	44,729	22,951	29,716	24,847	6,212	97,558	97,318
												8,282	103,129

Примечания:

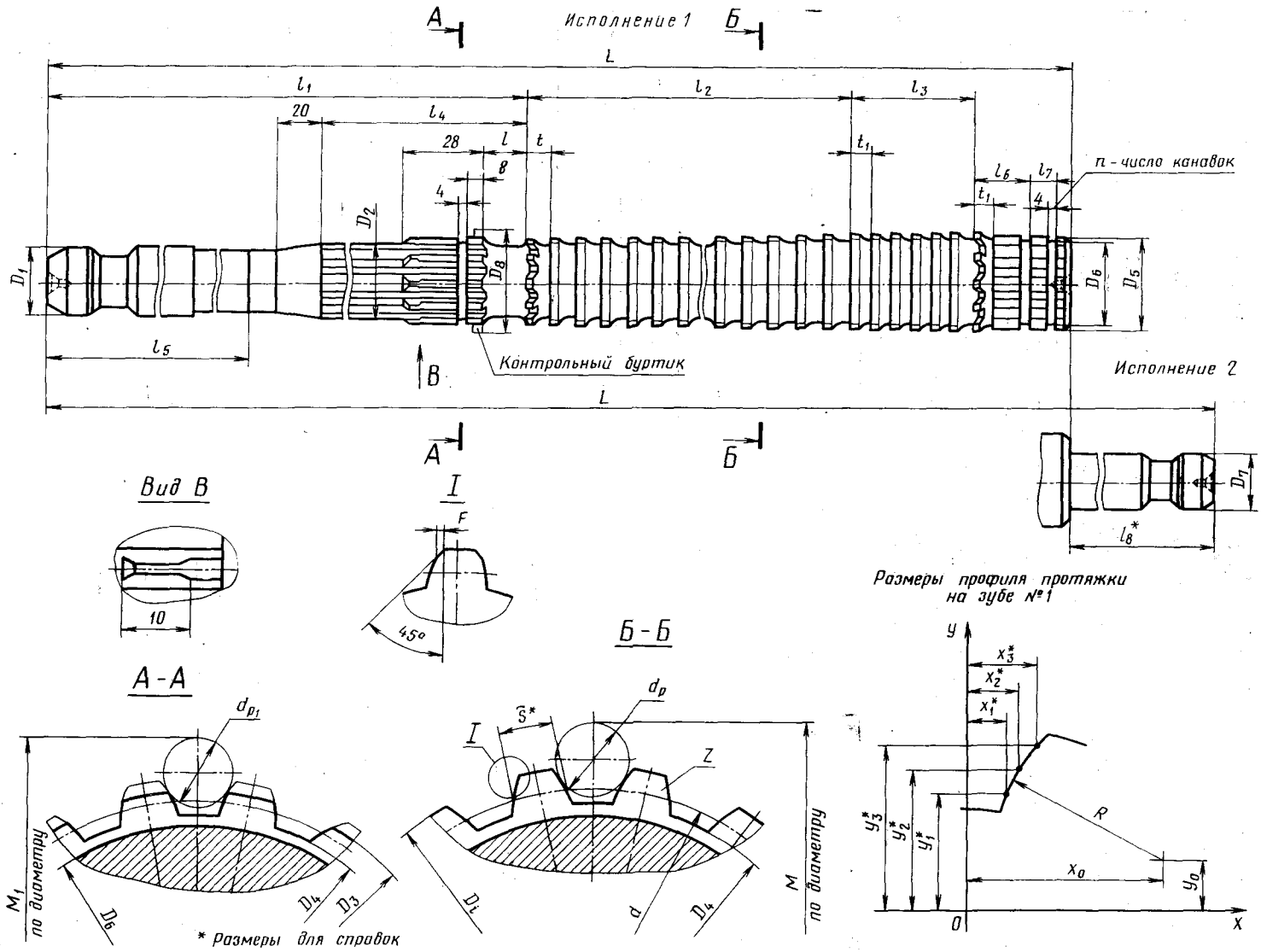
1. C — величина подъема заднего центра на длине L при шлифовании фасонным кругом боковых поверхностей фасочных и шлицевых зубьев.
 2. O — ось протяжки.
 3. Полный размер фаски F — на калибрующих зубьях.
 4. Размер профиля (глубина и радиусы) зубьев с шагом t_2 одинаковы с размерами профиля зубьев с шагом t .
 5. Диаметры проволочек и роликов d_p для контроля профиля соответствует ГОСТ 2475—62 (диаметр 7 мм соответствует ГОСТ 6033—80).
 6. После контроля профиля зубьев протяжки контрольные буртики сошлифовать до соответствующего окончательного диаметра направляющей или зуба. При этом допускается увеличение ширины задней поверхности этого зуба.
- В протяжках 2-го прохода после контроля профиля зубьев профиль передней направляющей шлифовать до окончательного размера.
В протяжках 1-го прохода допускаются следы шлифовального круга (зарезы) на длине сошлифованного фасочного контрольного буртика.

Размеры в мм

Таблица 3

Обозначение протяжки		2403-0927	2403-0931	2403-0934	2403-0937	2403-0941	2403-0944 2403-0947	2403-0951	2403-0954 2403-0957		
$D \times m$		15×1	16×1	18×1	17×1,25	18×1,25	20×1,25	20×1,5	90×2,5		
Номера и диаметры D_1 зубьев	фасочных	1	13,00	14,00	16,00	14,50	15,50	17,50	17,00	85,00	
		2	13,07	14,05	16,04	14,56	15,54	17,57	17,07	85,13	
		3	13,14	14,10	16,08	14,62	15,58	17,64	17,14	85,26	
		4	13,21	14,15	16,12	14,68	15,62	17,71	17,21	85,39	
		5	13,28	14,20	16,16	14,74	15,66	17,78	17,28	85,52	
		6	13,35	14,25	16,20	14,80	15,70	17,85	17,35	85,65	
		7	13,42	14,30	16,24	14,86	15,74	17,92	17,42	85,78	
		8	13,49	14,35	16,28	14,92	15,78	17,99	17,49	85,91	
		9	13,56	14,40	16,32	14,98	15,82	18,06	17,56	86,04	
		10	13,63	14,45	16,36	15,04	15,86	18,13	17,63	86,17	
		шлицевых	черновых	11	13,70	14,50	16,40	15,10	15,90	18,20	17,70
	12			13,77	14,55	16,44	15,16	15,94	18,27	17,77	86,48
	13			13,84	14,60	16,48	15,23	15,98	18,37	17,87	86,66
	14			13,91	14,65	16,52	15,30	16,02	18,47	17,97	86,84
	15			13,98	14,70	16,56	15,37	16,06	18,57	18,07	87,02
	16			14,05	14,77	16,60	15,44	16,10	18,67	18,17	87,20
	17			14,12	14,84	16,67	15,51	16,14	18,77	18,27	87,38
	18			14,19	14,91	16,74	15,58	16,18	18,87	18,37	87,56
	19			14,26	14,98	16,81	15,65	16,26	18,97	18,47	87,74
	20			14,33	15,05	16,88	15,72	16,34	19,07	18,57	87,92
	21			14,40	15,12	16,95	15,79	16,42	19,17	18,67	88,10
	22			14,47	15,19	17,02	15,86	16,50	19,27	18,77	88,28
	23			14,54	15,26	17,09	15,93	16,58	19,37	18,87	88,46
	24			14,61	15,33	17,16	16,00	16,66	19,47	18,97	88,64
	25			14,68	15,40	17,23	16,07	16,74	19,57	19,07	88,82
	26			14,75	15,47	17,30	16,14	16,82	19,67	19,17	89,00
	калиб- рующих		27	14,75	15,54	17,37	16,21	16,90	19,67	19,27	89,18
			28		15,61	17,44	16,28	16,98		19,37	89,36
			29		15,68	17,51	16,35	17,06		19,47	89,54
			30		15,75	17,58	16,42	17,14		19,57	89,54
			31			17,65	16,49	17,22		19,67	
			32		15,75	17,72	16,56	17,30			
			33			17,79	16,63	17,38		19,67	
			34				16,70	17,46			
			35			17,79		17,54			
			36				16,70	17,62			
			37					17,62			
	38										

ПРОТЯЖКИ 2-го ПРОХОДА



Черт. 2

Размеры в мм

Обозначение протяжки	Приме- няе- мость	Испол- нение	D×t	z	Сочетание полей допусков D и e	S	D ₁	D ₂	D ₃	D ₄ , не более	D ₅ (пред- откл. -0,2)	D ₆	D ₇	D ₈	L	l	l ₁
2403-0928		1	15×1	13	H7—9H	2,146	12	13,0	14,60	12,6	14,7	11		15,0			246
2403-0929	H8—11H				2,202												
2403-0932			16×1	14	H7—9H	2,146		14,0	15,60	13,6	15,7	12		16,2	425	12	
2403-0933	H8—11H				2,202												
2403-0935			18×1	16	H7—9H	2,146		16,0	17,64	15,6	17,7	14		18,2			
2403-0936	H8—11H				2,202												
2403-0938			17×1,25	12	H7—9H	2,380	14	14,5	16,55	14,1	16,7	12		17,0	475		250
2403-0939	H8—11H				2,436												
2403-0942			18×1,25	13	H7—9H	2,236		15,5	17,47	15,1	17,7	13		18,0	500		
2403-0943	H8—11H				2,292												
2403-0945			20×1,25	14	H7—9H	2,669	16	17,5	19,52	17,1	19,7	15	12	20,0	650	14	
2403-0946	H8—11H				2,725												
2403-0948			20×1,5	12	H7—9H	2,669		17,0		16,6	19,6			500			
2403-0949	H8—11H				2,725												
2403-0952			90×2,5	34	H7—9H	5,306	63	85,0	89,39	84,5	89,4	83	50	90,2	1075	16	505
2403-0953	H8—11H				2,670												
2403-0955		2	90×2,5	34	H7—9H	5,306								1200			
2403-0956	H8—11H				5,386												
2403-0958		2	90×2,5	34	H7—9H	5,306								1200			
2403-0959	H8—11H				5,386												

Продолжение табл. 4

Размеры в мм

Обозначение протяжки	l ₂	l ₃	l ₄	l ₅	l ₆	l ₇	l ₈	Зубья черновые и пере- ходные			Зубья чистовые и ка- либрующие (число зубьев 10)		F, не более	C	л						
								Число зубьев	t	Номер профиля	t ₁	Номер профиля									
2403-0928	96	49,5	58	—	17	11	—	12		4			0,08	0,106	2						
2403-0929																					
2403-0932								104	155	—	19	13	—	13	8	5	2		0,10	0,125	1
2403-0933																					
2403-0935								136	—	19	13	13	—		4				0,10	0,125	2
2403-0936																					
2403-0938								153	54,0	65	20	—	150	17	9	6	3		0,10	0,125	1
2403-0939																					
2403-0942								153	54,0	65	20	—	150	17	9	6	3		0,10	0,125	1
2403-0943																					
2403-0945								153	54,0	65	20	—	150	17	9	6	3		0,10	0,125	1
2403-0946																					
2403-0948								153	54,0	65	20	—	150	17	9	6	3		0,10	0,125	1
2403-0949																					
2403-0952								153	54,0	65	20	—	150	17	9	6	3		0,10	0,125	1
2403-0953																					
2403-0955	384	99,0	120	350	27	16	125	24	16	11	11,0	7	0,20	0,269	4						
2403-0956																					
2403-0958	384	99,0	120	350	27	16	125	24	16	11	11,0	7	0,20	0,300	4						
2403-0959																					

Пример условного обозначения , протяжки для шлицевого эвольвентного отверстия диаметром 20 мм, модулем 1,25 мм, с центрированием по наружному диаметру, полем допуска центрирующего диаметра H8 и ширины впадины 11H, группы заточки II, исполнения 2, 2-го прохода:

Протяжка 2403-0949 II ГОСТ 25159—82

Размеры в мм

Обозначение протяжки	D×t	Сочетание полей допус- ков D и ε	x ₁	x ₂	x ₃	y ₁	y ₂	y ₃	x ₀	y ₀	R	d _p	W	M			d _{p1}	M ₁ (на передней направляющей)	
														на буртике	на зубе номер W	на последнем калибрующем зубе			
2403-0928	15×1	H7—9H	0,647	0,906	1,205	6,684	6,984	7,272	4,034	4,031	4,302	1,833	—	—	—	16,417	—	16,336	18,29
												2,598				18,324		18,243	
												3,106				19,543		19,462	
2403-0929	15×1	H8—11H	0,617	0,876	1,175	6,684	6,984	7,272	4,004	4,031	4,302	1,833	—	—	—	16,489	—	16,408	18,29
												2,598				18,385		18,304	
												3,106				19,599		19,518	
2403-0932	16×1	H7—9H	0,646	0,899	1,191	7,186	7,489	7,780	4,278	4,403	4,575	1,833	—	—	—	17,534	2,887	17,453	19,42
												2,598				19,463		19,382	
												3,106				20,696		20,615	
2403-0933	16×1	H8—11H	0,616	0,870	1,161	7,186	7,489	7,780	4,248	4,403	4,575	1,833	—	—	—	17,608	2,887	17,527	19,42
												2,598				19,527		19,445	
												3,106				20,754		20,673	
2403-0935	18×1	H7—9H	0,632	0,921	1,185	8,176	8,535	8,813	4,771	5,145	5,129	1,833	—	—	—	19,558	—	19,473	21,45
												2,309				20,786		20,701	
												2,887				22,227		22,142	
2403-0936	18×1	H8—11H	0,602	0,891	1,156	8,176	8,535	8,813	4,741	5,145	5,129	1,833	—	—	—	19,635	—	19,549	21,45
												2,309				20,856		20,771	
												2,887				22,290		22,205	
2403-0938	17×1,25	H7—9H	0,755	1,068	1,442	7,437	7,834	8,213	4,515	4,800	4,592	2,309	—	—	—	19,028	3,464	18,926	21,00
												2,887				20,507		20,405	
												3,666				22,418		22,316	
2403-0939	17×1,25	H8—11H	0,726	1,039	1,413	7,437	7,834	8,213	4,486	4,800	4,592	2,309	—	—	—	19,101	3,464	18,999	21,00
												2,887				20,572		20,470	
												3,666				22,475		22,373	

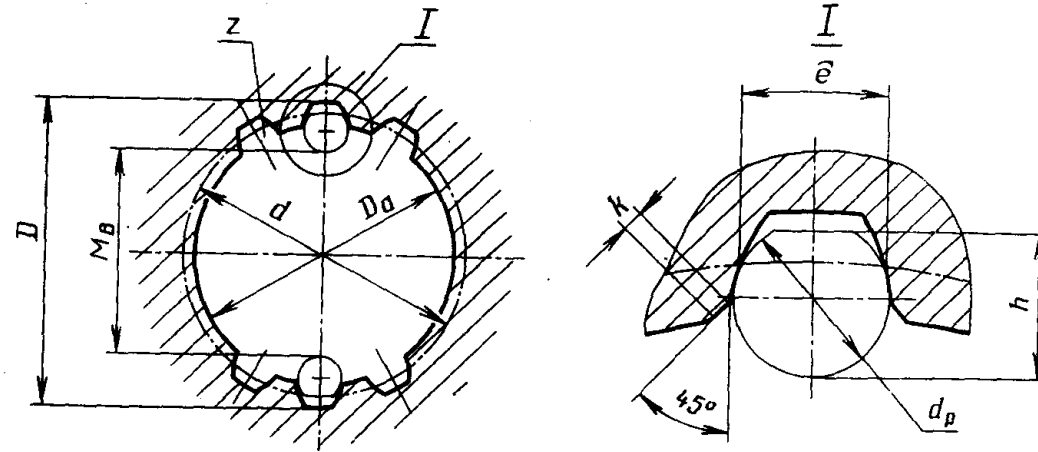
Размеры в мм

Обозначение протяжки	D×m	Сочетание полей допусков D и e	x ₁	x ₂	x ₃	y ₁	y ₂	y ₃	x ₀	y ₀	R	d _p	W	M			d _{p1}	M ₁ (на передней направля- ющей)
														на буртике	на зубе номер W	на последнем калибрующем зубе		
2403-0942	16×1,25	H7—9H	0,759	1,055	1,346	7,959	8,362	8,680	4,693	5,380	4,704	2,309	—	19,962	—	19,849	3,464	21,92
												2,887		21,461		21,349		
												3,464		22,898		22,786		
2403-0943	16×1,25	H8—11H	0,730	1,026	1,318	7,959	8,362	8,680	4,664	5,380	4,704	2,309	—	20,038	—	19,926	3,464	21,92
												2,887		21,529		21,416		
												3,464		22,960		22,847		
2403-0945 2403-0948	20×1,25	H7—9H	0,800	1,133	1,449	8,964	9,365	9,687	5,363	5,521	5,716	2,598	—	22,693	—	22,580	4,091	25,47
												3,106		23,971		23,858		
												3,579		25,132		25,019		
2403-0946 2403-0949	20×1,25	H8—11H	0,770	1,103	1,419	8,964	9,365	9,687	5,333	5,521	5,716	2,598	—	22,764	—	22,651	4,091	25,47
												3,106		24,036		23,923		
												3,579		25,193		25,080		
2403-0952	20×1,5	H7—9H	0,891	1,268	1,648	8,715	9,227	9,634	5,198	5,938	5,124	2,887	—	22,801	—	22,688	4,091	24,84
												3,464		24,291		24,178		
												4,091		25,852		25,739		
2403-0953	20×1,5	H8—11H	0,862	1,239	1,620	8,715	9,227	9,634	5,169	5,938	5,124	2,887	—	22,875	—	22,762	4,091	24,84
												3,464		24,358		24,245		
												4,091		25,913		25,800		
2403-0955 2403-0958	90×2,5	H7—9H	1,551	2,150	2,802	42,917	43,828	44,729	22,601	29,716	24,847	5,176	—	95,724	95,601	95,472	6,212	97,26
												6,212		98,553		98,301		
												7,000		100,663		100,411		
2403-0956 2403-0959	90×2,5	H8—11H	1,510	2,109	2,761	42,917	43,828	44,729	22,560	29,716	24,847	5,176	—	95,842	95,720	95,590	6,212	97,26
												6,212		98,665		98,413		
												7,000		100,771		100,519		

Примечание. Размер по проволочкам и роликам на заходной части равен M₁ — 0,3 мм.

Размеры в мм

Обозначение протяжки		2403-0928	2403-0929	2403-0932	2403-0933	2403-0935	2403-0936	2403-0938	2403-0939	
Сочетание полей допусков D и e		H7-9H	H8-11H	H7-9H	H8-11H	H7-9H	H8-11H	H7-9H	H8-11H	
$D \times m$		15×1		16×1		18×1		17×1,25		
Номера и диаметры D зубьев	черновых и переходных	1	13,430	13,430	14,430	14,430	16,400	16,400	14,950	14,950
		2	13,590	13,590	14,590	14,590	16,550	16,550	15,090	15,090
		3	13,750	13,750	14,750	14,750	16,700	16,700	15,230	15,230
		4	13,910	13,910	14,910	14,910	16,850	16,850	15,370	15,370
		5	14,070	14,070	15,070	15,070	17,000	17,000	15,510	15,510
		6	14,230	14,230	15,230	15,230	17,150	17,150	15,650	15,650
		7	14,390	14,390	15,390	15,390	17,300	17,300	15,790	15,790
		8	14,550	14,550	15,550	15,550	17,450	17,450	15,930	15,930
		9	14,710	14,710	15,710	15,710	17,600	17,600	16,070	16,070
		10	14,780	14,780	15,780	15,780	17,750	17,750	16,210	16,210
		11	14,850	14,850	15,850	15,850	17,820	17,820	16,350	16,350
		12	14,920	14,920	15,920	15,920	17,890	17,890	16,490	16,490
	чистовых	13	14,960	14,960	15,960	15,960	17,930	17,930	16,630	16,630
		14	14,980	14,990	15,980	15,990	17,960	17,960	16,700	16,700
		15	15,000	15,010	16,000	16,010	17,980	17,990	16,770	16,770
		16	15,018	15,027	16,018	16,027	18,000	18,010	16,840	16,840
	калибрующих	17					18,018	18,027	16,910	16,910
		18							16,950	16,950
		19	15,018	15,027	16,018	16,027			16,980	16,980
		20					18,018	18,027	17,000	17,010
		21							17,018	17,027
		22								
		23								
	24							17,018	17,027	
	25	—	—	—	—	—	—			
	26									
	27									



Черт. 3

Таблица 7

Размеры в мм

Обозначение протяжки	D×m	z	Номер прохода	Сочетание полей допусков D и e	d	e	Da (поле допус- ка H11)	k	dp	h	M _σ		Длина протягивания		Усилие протягивания P Н (кгс) при переднем угле		
											Наим.	Верхн. откл.	Сталь и алю- миниевые сплавы	Чугун, бронза, латунь	20°	15°	10°
2403-0927	15×1	13	1	—	13,00	2,090	13,0	0,15	—	—	—	20—31	20—38	16200 (1650)	17650 (1800)	19000 (1940)	
2403-0928			2	H7—9H					2,021	1,8	10,479						+0,069
2403-0929			2	H8—11H					—	—	10,519						+0,132
2403-0931	16×1	14	1	—	14,00	2,090	14,0	0,15	—	—	—	20—31	20—38	14100 (1440)	15500 (1580)	16700 (1700)	
2403-0932			2	H7—9H					2,021	1,8	11,573						+0,068
2403-0933			2	H8—11H					—	—	11,613						+0,132
2403-0934	18×1	16	1	—	16,00	2,090	16,0	0,15	—	—	—	20—35	20—45	14100 (1440)	15500 (1580)	16700 (1700)	
2403-0935			2	H7—9H					2,021	1,8	13,576						+0,067
2403-0936			2	H8—11H					—	—	13,615						+0,131

Размеры в мм

Обозначение протяжки	$D \times m$	z	Номер прохода	Сочетание полей допусков D и e	d	e	D_a (поле допус- ка Н11)	k	d_p	h	M_6		Длина протягивания		Усилие протягивания P Н(кгс) при переднем угле		
											Наим.	Верхн. откл.	Сталь и алю- миниевые сплавы	Чугун, бронза, латунь	20°	15°	10°
2403-0937	17×1,25	12	1	—	15,00	2,324	14,5	0,19	2,309	2,1	—	—	20—35	20—45	20350 (2070)	22200 (2260)	23850 (2430)
2403-0938			2	H7—9H							12,094	+0,072					
2403-0939			2	H8—11H							12,136	+0,138					
2403-0941	18×1,25	13	1	—	16,25	2,180	15,5	0,19	2,309	2,1	—	—	20—35	20—45	14200 (1450)	15600 (1590)	16800 (1710)
2403-0942			2	H7—9H							12,937	+0,078					
2403-0943			2	H8—11H							12,984	+0,146					
2403-0944 2403-0947	20×1,25	14	1	—	17,50	2,613	17,5	0,19	2,309	2,1	—	—	24—43	24—55	19700 (2010)	21600 (2200)	23250 (2370)
2403-0945 2403-0948			2	H7—9H							15,133	+0,063					
2403-0946 2403-0949			2	H8—11H							15,170	+0,122					
2403-0951	20×1,5	12	1	—	18,00	2,558	17,0	0,22	2,887	2,6	—	—	20—35	20—45	18850 (1920)	20600 (2100)	22200 (2260)
2403-0952			2	H7—9H							13,554	+0,096					
2403-0953			2	H8—11H							13,610	+0,180					
2403-0954 2403-0957	90×2,5	34	1	—	85,00	5,226	85,0	0,37	4,406	4,0	—	—	70—190	70—210	312000 (31800)	341400 (34800)	366900 (37400)
2403-0955 2403-0958			2	H7—9H							80,884	+0,086					
2403-0956 2403-0959			2	H8—11H							80,935	+0,171					

Изменение № 1 ГОСТ 25159—82 Протяжки для шлицевых отверстий с эвольвентным профилем диаметром от 15 до 90 мм, модулем от 1 до 2,5 мм с центрированием по наружному диаметру двухпроходные. Конструкция и размеры

Постановлением Государственного комитета СССР по стандартам от 28.03.86 № 795 срок введения установлен

с 01.09.86

Пункт 1 изложить в новой редакции: «1. Настоящий стандарт распространяется на двухпроходные протяжки универсального назначения диаметром от 15 до 90 мм, модулем от 1 до 2,5 мм, предназначенные для обработки шлице-

(Продолжение см. с. 90)

(Продолжение изменения к ГОСТ 25159—82)

вых втулок с эвольвентным профилем по ГОСТ 6033—80 с центрированием в наружному диаметру».

Пункт 2 дополнить абзацем: «Допускается по требованию заказчика корректировка размеров M (табл. 5) и диаметров чистовых и калибрующих зубьев (табл. 6)»;

таблица 4. Пример условного обозначения дополнить абзацем: «То же, протяжки с откорректированными исполнительными размерами:

Протяжка 2403—0949К П ГОСТ 25159—82».

(ИУС № 7 1986 г.)

Изменение № 2 ГОСТ 25159--82 Протяжки для шлицевых отверстий с эвольвентным профилем диаметром от 15 до 90 мм, модулем от 1 до 2,5 мм с центрированием по наружному диаметру, двухпроходные. Конструкция и размеры

Утверждено и введено в действие Постановлением Государственного комитета СССР по стандартам от 23.09.87 № 3627

Дата введения 01.02.88

Пункт 2 Размеры l_2 , l_3 (чертежи 1, 2) дополнить знаком сноски *;
размеры l_6 , l_7 и параметр n (чертежи 1, 2) 8 (чертеж 2) дополнить знаком сноски **,

(Продолжение см. с 132)

(Продолжение изменения к ГОСТ 25159—82)

чертежи 1, 2 дополнить сноской **. «** Размеры и параметр рекомендуемые».

Пункт 7. Заменить обозначения. Н14 на Н16, н14 на н16, $\pm \frac{IT14}{2}$ на $\pm \frac{IT16}{2}$

(ИУС № 1 1988 г.)