

ГОСТ 25398—90

МЕЖГОСУДАРСТВЕННЫЙ СТАНДАРТ

**ПЛАСТИНЫ ТВЕРДОСПЛАВНЫЕ
НАПАИВАЕМЫЕ ТИПА 11**

КОНСТРУКЦИЯ И РАЗМЕРЫ

Издание официальное



Москва
Стандартинформ
2006

ПЛАСТИНЫ ТВЕРДОСПЛАВНЫЕ НАПАИВАЕМЫЕ

ТИПА 11

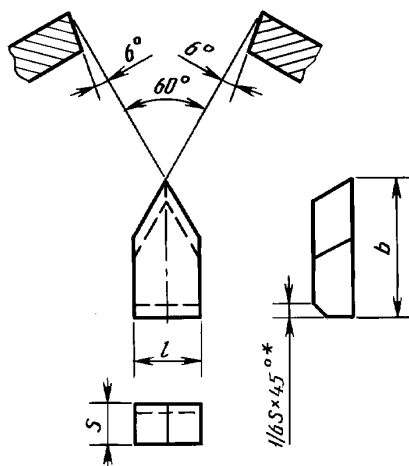
Конструкция и размеры

ГОСТ
25398—90

Hard metal brazed tips, type 11. Design and dimensions

МКС 25.100
77.160
ОКП 19 6000Дата введения 01.07.93

1. Настоящий стандарт распространяется на пластины для чистовых и резьбовых резцов.
2. Конструкция и размеры пластин должны соответствовать указанным на чертеже и в табл. 1.



* Размеры для пресс-форм.

Таблица 1

Размеры в мм

Обозначение пластин	l	b	s	Основное применение	Дополнительное применение
11130	3	10	2,5	№ 2, № 8	№ 1, № 3, № 4, № 5, № 9, № 10, № 11
11150	4	12	3,0	№ 2, № 5, № 8	№ 1, № 3, № 4, № 5, № 9, № 10, № 11
11170	5	14	3,5	№ 2, № 8, № 9	№ 1, № 3, № 4, № 10, № 11
11190	6	16	4,0	№ 2, № 9	№ 1, № 3, № 4, № 5, № 8, № 10, № 11

С. 2 ГОСТ 25398—90

Продолжение табл. 1

Размеры в мм

Обозначение пластин	<i>l</i>	<i>b</i>	<i>s</i>	Основное применение	Дополнительное применение
11210	8	20	5,0	№ 2, № 5	№ 1, № 3, № 4, № 8, № 9, № 10, № 11
11230	10	25	6,0	№ 2	№ 1, № 3, № 4, № 5, № 8, № 9, № 10, № 11

3. Условное обозначение пластин — по ГОСТ 25393.

4. Ориентировочная масса пластин указана в приложении.

5. Технические требования — по ГОСТ 2209.

6. Применяемые марки сплавов: № 1 — Т30К4; № 2 — Т15К6; № 3 — Т14К8; № 4 — Т5К10; № 5 — ТТ10К8-Б; № 8 — ВК6-ОМ; № 9 — ВК6; № 10 — ВК8; № 11 — ВК10-ХОМ.

ПРИЛОЖЕНИЕ
Справочное

Т а б л и ц а 2

Ориентировочная масса пластин

Обозначение пластин	Ориентировочная масса пластин в г из твердого сплава марок							
	Т30К4	Т15К6	Т14К8	Т5К10	ТТ10К8-Б	ВК6-ОМ, ВК6	ВК8	ВК10-ХОМ
11130	0,61	0,71	0,72	0,80	0,86	0,92	0,92	0,93
11150	1,15	1,35	1,36	1,52	1,62	1,76	1,73	1,74
11170	1,93	2,27	2,27	2,55	2,72	2,95	2,91	2,93
11190	2,99	3,52	3,54	3,96	4,23	4,59	4,52	4,55
11210	6,15	7,23	7,28	8,13	8,70	9,44	9,31	9,37
11230	11,55	13,50	13,60	15,27	16,34	17,72	17,48	17,60

ИНФОРМАЦИОННЫЕ ДАННЫЕ

- 1. РАЗРАБОТАН И ВНЕСЕН Министерством металлургии СССР**
- 2. УТВЕРЖДЕН И ВВЕДЕН В ДЕЙСТВИЕ** Постановлением Государственного комитета СССР по управлению качеством продукции и стандартам от 31.10.90 № 2760
- 3. ВЗАМЕН ГОСТ 25398—82**
- 4. Стандарт полностью соответствует СТ СЭВ 126—74**
- 5. ССЫЛОЧНЫЕ НОРМАТИВНО-ТЕХНИЧЕСКИЕ ДОКУМЕНТЫ**

Обозначение НТД, на который дана ссылка	Номер пункта
ГОСТ 2209—90	5
ГОСТ 25393—90	3

- 6. ПЕРЕИЗДАНИЕ**