

ГОСТ 25402—90

МЕЖГОСУДАРСТВЕННЫЙ СТАНДАРТ

**ПЛАСТИНЫ ТВЕРДОСПЛАВНЫЕ
НАПАИВАЕМЫЕ ТИПА 09**

КОНСТРУКЦИЯ И РАЗМЕРЫ

Издание официальное



Москва
Стандартинформ
2006

ПЛАСТИНЫ ТВЕРДОСПЛАВНЫЕ НАПАИВАЕМЫЕ
ТИПА 09

Конструкция и размеры

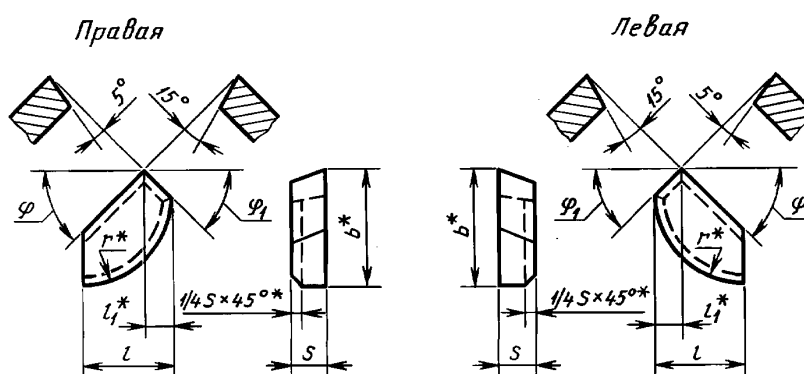
Hard metal brazed tips, type 09. Design and dimensions

ГОСТ
25402—90

МКС 25.100
77.160
ОКП 19 6000

Дата введения 01.07.93

- Настоящий стандарт распространяется на пластины для автоматных резцов.
- Конструкция и размеры пластин должны соответствовать указанным на чертеже и в табл. 1.



* Размеры для пресс-форм.

Таблица 1

Размеры в мм

Обозначение пластин		l	b	s	l_1	r	φ , град.	φ_1 , град.	Основное дополнение	Дополнительное применение
правых	левых									
09090	—	6	10	3	2,0	6,0	45	50	№ 2, № 10	№ 3, № 4, № 8, № 9, № 11
09110	09120	10	15	4	5,0	10,0		40	№ 2, № 3, № 4, № 9, № 10	№ 8, № 11
09130	09140	12	18	5	4,0	12,5		50	№ 2, № 3, № 4, № 9, № 10	№ 8, № 11
09150	09160	10	15	4	5,0	10,0	60	20	№ 2, № 3, № 4, № 9, № 10	№ 8, № 11
09170	09180		18		5,5		75	60	№ 2, № 3, № 4, № 10	№ 8, № 9, № 11

Издание официальное

Перепечатка воспрещена

С. 2 ГОСТ 25402—90

3. Условное обозначение пластин — по ГОСТ 25393.
4. Ориентировочная масса пластин указана в приложении.
5. Технические требования — по ГОСТ 2209.
6. Применяемые марки сплавов: № 2 — Т15К6; № 3 — Т14К8; № 4 — Т5К10; № 8 — ВК6-М, ВК6-ОМ; № 9 — ВК6; № 10 — ВК8, № 11 — ВК10-ХОМ.

ПРИЛОЖЕНИЕ
Справочное

Т а б л и ц а 2

Ориентировочная масса пластин

Обозначение пластин		Ориентировочная масса пластин в г из твердого сплава марок					
правых	левых	Т15К6	Т14К8	Т5К10	ВК6-ОМ, ВК6-М, ВК6	ВК8	ВК10-ХОМ
09090	—	1,35	1,36	1,54	1,79	1,77	1,78
09110	09120	4,58	4,62	5,20	6,05	6,00	6,04
09130	09140	7,80	7,85	8,85	10,30	10,20	10,27
09150	09160	4,32	4,35	4,89	5,70	5,65	5,69
09170	09180	4,35	4,38	4,92	5,75	5,65	5,69

ИНФОРМАЦИОННЫЕ ДАННЫЕ

1. РАЗРАБОТАН И ВНЕСЕН Министерством металлургии СССР
2. УТВЕРЖДЕН И ВВЕДЕН В ДЕЙСТВИЕ Постановлением Государственного комитета СССР по управлению качеством продукции и стандартам от 31.10.90 № 2761
3. ВЗАМЕН ГОСТ 25402—82
4. ССЫЛОЧНЫЕ НОРМАТИВНО-ТЕХНИЧЕСКИЕ ДОКУМЕНТЫ

Обозначение НТД, на который дана ссылка	Номер пункта
ГОСТ 2209—90	5
ГОСТ 25393—90	3

5. ПЕРЕИЗДАНИЕ