

ГОСТ 25406—90

МЕЖГОСУДАРСТВЕННЫЙ СТАНДАРТ

---

**ПЛАСТИНЫ ТВЕРДОСПЛАВНЫЕ  
НАПАИВАЕМЫЕ ТИПА 17**

**КОНСТРУКЦИЯ И РАЗМЕРЫ**

Издание официальное



Москва  
Стандартинформ  
2006

## ПЛАСТИНЫ ТВЕРДОСПЛАВНЫЕ НАПАИВАЕМЫЕ

## ТИПА 17

## Конструкция и размеры

Hard metal brazed tips, type 17. Design and dimensions

ГОСТ  
25406—90МКС 25.100  
77.160  
ОКП 19 6000

Дата введения 01.07.93

1. Настоящий стандарт распространяется на пластины для сверл при обработке неметаллических материалов.

2. Конструкция и размеры пластин должны соответствовать указанным на чертеже и в табл. 1.

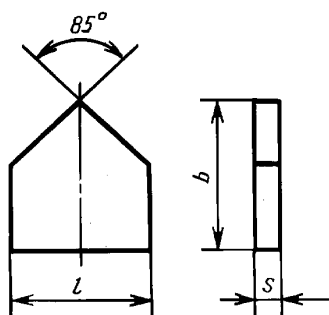


Таблица 1

Размеры в мм

| Обозначение пластин | $l$  | $b$ | $s$ | Основное применение | Дополнительное применение | Применение по специальному заказу |
|---------------------|------|-----|-----|---------------------|---------------------------|-----------------------------------|
| 17530               | 5,5  | 8   | 0,8 | № 9, № 10           | № 7, № 8                  | № 2, № 11                         |
| 17550               | 6,5  |     | 1,0 |                     |                           |                                   |
| 17570               | 7,5  | 9   | 1,2 |                     |                           |                                   |
| 17590               | 8,5  | 10  | 1,5 |                     |                           |                                   |
| 17610               | 9,5  |     |     |                     |                           |                                   |
| 17110               | 10,8 | 12  | 1,8 |                     |                           |                                   |
| 17130               | 11,8 |     |     | № 2, № 7, № 8       | № 11                      |                                   |

Продолжение табл. 1

Размеры в мм

| Обозначение пластин | <i>l</i> | <i>b</i> | <i>s</i> | Основное применение | Дополнительное применение | Применение по специальному заказу |
|---------------------|----------|----------|----------|---------------------|---------------------------|-----------------------------------|
| 17150               | 13,0     | 14       | 2,0      | № 9, № 10           | № 2, № 7, № 8             | № 11                              |
| 17170               | 14,0     |          |          |                     |                           |                                   |
| 17190               | 15,0     | 15       | 2,2      |                     |                           |                                   |
| 17210               | 16,0     |          |          |                     |                           |                                   |
| 17230               | 17,0     | 16       | 2,5      |                     |                           |                                   |
| 17250               | 18,0     |          |          |                     |                           |                                   |
| 17270               | 19,0     |          |          |                     |                           |                                   |
| 17290               | 20,0     | 20       | 3,0      |                     |                           |                                   |
| 17310               | 21,0     |          |          |                     |                           |                                   |
| 17330               | 22,0     | 22       | 3,5      |                     |                           |                                   |
| 17350               | 23,0     |          |          |                     |                           |                                   |
| 17370               | 24,0     | 24       | 4,0      |                     |                           |                                   |
| 17390               | 25,0     |          |          |                     |                           |                                   |
| 17410               | 26,0     |          |          |                     |                           |                                   |
| 17430               | 27,5     | 26       | 4,5      |                     |                           |                                   |
| 17450               | 28,5     |          |          |                     |                           |                                   |
| 17470               | 29,5     | 28       | 5,0      |                     |                           |                                   |
| 17490               | 30,5     |          |          |                     |                           |                                   |
| 17510               | 31,5     | 30       |          |                     |                           |                                   |

П р и м е ч а н и е. Пластины повышенной степени точности, предназначенные для пайки в пазах, изготавливаются по специальному заказу.

3. Условное обозначение пластин — по ГОСТ 25393.

4. Ориентировочная масса пластин указана в приложении.

5. Технические требования — по ГОСТ 2209.

6. Применяемые марки сплавов: № 2 — Т15К6; № 7 — ВК3, ВК3-М; № 8 — ВК6, ВК6-ОМ; № 9 — ВК6; № 10 — ВК8; № 11 — ВК10-ХОМ.

Т а б л и ц а 2

## Ориентировочная масса

| Обозначение<br>пластин | Ориентировочная масса пластин в г из твердого сплава марок |               |                          |       |          |
|------------------------|--|---------------|--------------------------|-------|----------|
|                        | T15K6  | BK3-M,<br>BK3 | BK6-OM,<br>BK6-M,<br>BK6 | BK8   | BK10-XOM |
| 17530                  | 0,39   | 0,53          | 0,52                     | 0,51  | 0,51     |
| 17550                  | 0,58   | 0,78          | 0,76                     | 0,75  | 0,75     |
| 17570                  | 0,90   | 1,21          | 1,19                     | 1,17  | 1,18     |
| 17590                  | 1,41   | 1,90          | 1,87                     | 1,84  | 1,85     |
| 17610                  | 1,57   | 2,12          | 2,08                     | 2,06  | 2,07     |
| 17110                  | 1,99   | 2,67          | 2,63                     | 2,59  | 2,61     |
| 17130                  | 2,10   | 2,82          | 2,78                     | 2,74  | 2,76     |
| 17150                  | 3,07   | 4,13          | 4,06                     | 4,01  | 4,05     |
| 17170                  | 3,21   | 4,32          | 4,25                     | 4,20  | 4,24     |
| 17190                  | 4,06   | 5,45          | 5,35                     | 5,30  | 5,34     |
| 17210                  | 4,22   | 5,65          | 5,60                     | 5,50  | 5,54     |
| 17230                  | 5,45   | 7,35          | 7,20                     | 7,10  | 7,15     |
| 17250                  | 6,65   | 8,95          | 8,80                     | 8,70  | 8,76     |
| 17270                  | 6,85   | 9,25          | 9,10                     | 9,00  | 9,06     |
| 17290                  | 8,20   | 11,00         | 10,80                    | 10,70 | 10,77    |
| 17310                  | 10,10  | 13,60         | 13,40                    | 13,30 | 13,37    |
| 17330                  | 11,90  | 16,00         | 15,80                    | 15,60 | 15,71    |
| 17350                  | 13,80  | 18,60         | 18,30                    | 18,00 | 18,13    |
| 17370                  | 16,50  | 22,20         | 21,90                    | 21,60 | 22,00    |
| 17390                  | 18,90  | 25,50         | 25,00                    | 24,70 | 24,89    |
| 17410                  | 19,40  | 26,10         | 25,70                    | 25,40 | 25,51    |
| 17430                  | 23,00  | 30,90         | 30,40                    | 30,00 | 30,16    |
| 17450                  | 26,00  | 35,00         | 34,40                    | 34,00 | 34,21    |
| 17470                  | 29,90  | 40,20         | 39,50                    | 39,00 | 39,20    |
| 17490                  | 33,60  | 45,20         | 44,40                    | 43,90 | 44,20    |
| 17510                  | 38,00  | 51,00         | 50,20                    | 50,00 | 50,85    |

**ИНФОРМАЦИОННЫЕ ДАННЫЕ**

- 1. РАЗРАБОТАН И ВНЕСЕН Министерством металлургии СССР**
- 2. УТВЕРЖДЕН И ВВЕДЕН В ДЕЙСТВИЕ Постановлением Государственного комитета СССР по управлению качеством продукции и стандартам от 31.10.90 № 2762**
- 3. ВЗАМЕН ГОСТ 25406—82**
- 4. ССЫЛОЧНЫЕ НОРМАТИВНО-ТЕХНИЧЕСКИЕ ДОКУМЕНТЫ**

| Обозначение НТД, на который дана ссылка | Номер пункта |
|---|--------------|
| ГОСТ 2209—90                            | 5            |
| ГОСТ 25393—90                           | 3            |

- 5. ПЕРЕИЗДАНИЕ**