

ГОСТ 25412—90

МЕЖГОСУДАРСТВЕННЫЙ СТАНДАРТ

---

**ПЛАСТИНЫ ТВЕРДОСПЛАВНЫЕ  
НАПАИВАЕМЫЕ ТИПА 32**

**КОНСТРУКЦИЯ И РАЗМЕРЫ**

Издание официальное



Москва  
Стандартинформ  
2006

## ПЛАСТИНЫ ТВЕРДОСПЛАВНЫЕ НАПАИВАЕМЫЕ

## ТИПА 32

## Конструкция и размеры

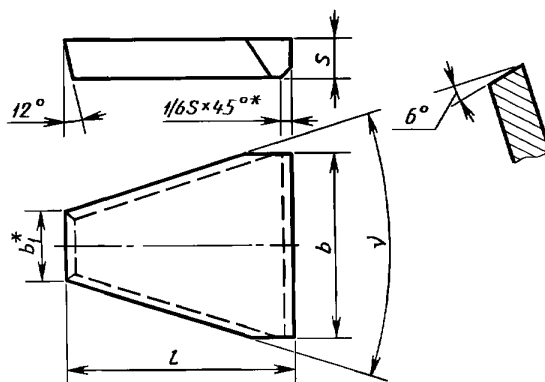
Hard metal brazed tips, type 32. Design and dimensions

ГОСТ  
25412—90МКС 25.100  
77.160  
ОКП 19 6000

Дата введения 01.07.93

1. Настоящий стандарт распространяется на пластины для резцов при прорезке канавок в шкивах под клиновые ремни.

2. Конструкция и размеры пластин должны соответствовать указанным на чертеже и в табл. 1.



\* Размеры для пресс-форм.

Таблица 1

Размеры в мм

Обозначение пластин	$l$	$b$	$b_1$	$s$	град.	Основное применение	Дополнительное применение	Применение по специальному заказу
32190	20	14	4,4	5,0	34	№ 2, № 4, № 5, № 10	№ 3, № 8, № 9, № 11	
32210	25	18	6,0					
32230	32	22	7,8	6,0		№ 2, № 4, № 10	№ 3, № 5, № 8, № 9, № 11	
32250	36	28	10,3					
32270	45	38	14,5	8,0	36	№ 2, № 4, № 10	№ 3, № 5, № 9, № 11	№ 8
32290	50	44	17,0					

## С. 2 ГОСТ 25412—90

3. Условное обозначение пластин — по ГОСТ 25393.
4. Ориентировочная масса пластин указана в приложении.
5. Технические требования — по ГОСТ 2209.
6. Применяемые марки сплавов: № 2 — Т15К6; № 3 — Т14К8; № 4 — Т5К10; № 5 — ТТ10К8-Б; № 8 — ВК6-М, ВК6-ОМ; № 9 — ВК6; № 10 — ВК8; № 11 — ВК10-ХОМ.

*ПРИЛОЖЕНИЕ*  
*Справочное*

Т а б л и ц а 2

### Ориентировочная масса пластин

Обозначение пластин	Ориентировочная масса пластин в г из твердого сплава марок						
	Т15К6	Т14К8	Т5К10	ТТ10К8-Б	ВК6-ОМ, ВК6-М, ВК6	ВК8	ВК10-ХОМ
32190	11,30	11,40	12,80	13,70	14,90	14,80	14,90
32210	18,40	18,50	20,90	22,40	24,30	24,00	24,17
32230	36,00	36,20	40,80	43,50	47,60	47,00	47,33
32250	50,10	50,40	57,00	61,00	66,30	65,50	65,96
32270	114,00	115,00	130,00	139,00	151,00	149,00	150,04
32290	147,00	148,00	167,00	179,00	195,00	192,00	193,34

### ИНФОРМАЦИОННЫЕ ДАННЫЕ

1. РАЗРАБОТАН И ВНЕСЕН Министерством металлургии СССР
2. УТВЕРЖДЕН И ВВЕДЕН В ДЕЙСТВИЕ Постановлением Государственного комитета СССР по управлению качеством продукции и стандартам от 31.10.90 № 2764
3. ВЗАМЕН ГОСТ 25412—82
4. ССЫЛОЧНЫЕ НОРМАТИВНО-ТЕХНИЧЕСКИЕ ДОКУМЕНТЫ

Обозначение НТД, на который дана ссылка	Номер пункта
ГОСТ 2209—90	5
ГОСТ 25393—90	3

### 5. ПЕРЕИЗДАНИЕ