



ГОСУДАРСТВЕННЫЙ СТАНДАРТ
СОЮЗА ССР

**ГОЛОВКИ СИЛОВЫЕ С ВЫДВИЖНОЙ
ПИНОЛЬЮ АГРЕГАТНЫХ СТАНКОВ**

ОСНОВНЫЕ РАЗМЕРЫ. НОРМЫ ТОЧНОСТИ

ГОСТ 25427—91

Издание официальное

30 коп. БЗ 1—91/67

КОМИТЕТ СТАНДАРТИЗАЦИИ И МЕТРОЛОГИИ СССР

Москва

**ГОЛОВКИ СИЛОВЫЕ С ВЫДВИЖНОЙ ПИНОЛЬЮ
АГРЕГАТНЫХ СТАНКОВ****Основные размеры. Нормы точности**Quill spindle units for modular-type
machine tools.

Basic dimensions. Standards of accuracy

ГОСТ**25427—91**

ОКП 38 1880

Дата введения 01.07.92

Настоящий стандарт распространяется на унифицированные силовые головки классов точности Н и П с выдвижной пинолью с кулачковым и гидравлическим или другими приводами подачи пиноли, предназначенные для выполнения сверлильно-расточных, резьбонарезных и фрезерных операций при одно- и многошпindelной обработке деталей на агрегатных станках, устанавливаемых отдельно и встраиваемых в линии.

Требования настоящего стандарта являются обязательными.

1. ОСНОВНЫЕ РАЗМЕРЫ

1.1. Силовые головки с выдвижной пинолью изготавливаются исполнений:

1 — с концом шпинделя под регулируемые переходные втулки по ГОСТ 13876;

2 — с торцевой шпонкой на конце приводного вала под насадки;

3 — с наружным конусом на конце приводного вала;

4 — с концом шпинделя под цангу по ГОСТ 13876.

1.2. Основные размеры силовых головок с кулачковым приводом должны соответствовать указанным на черт. 1 и 2 и в табл. 1, с гидравлическим приводом — на черт. 3 и в табл. 2.

Примечание. Черт. 1, 2, 3 не определяют конструкцию головок.

Издание официальное

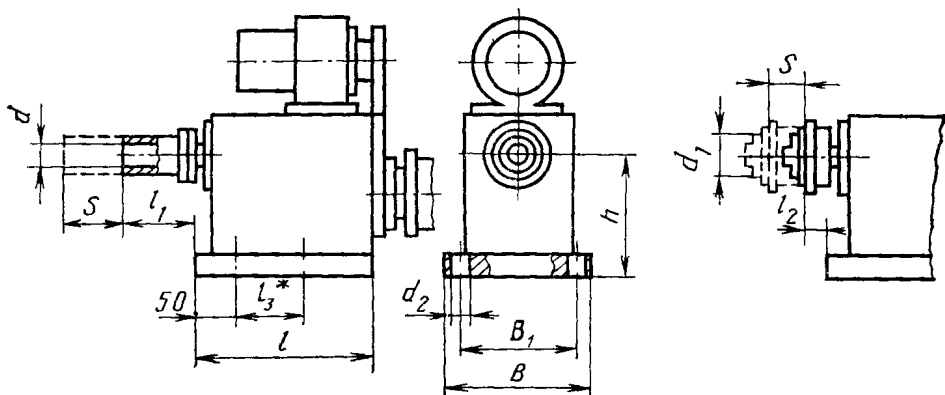
© Издательство стандартов, 1991

Настоящий стандарт не может быть полностью или частично воспроизведен, тиражирован и распространен без разрешения Госстандарта СССР

Силовые головки с кулачковым приводом

Исполнение 1

Исполнение 2



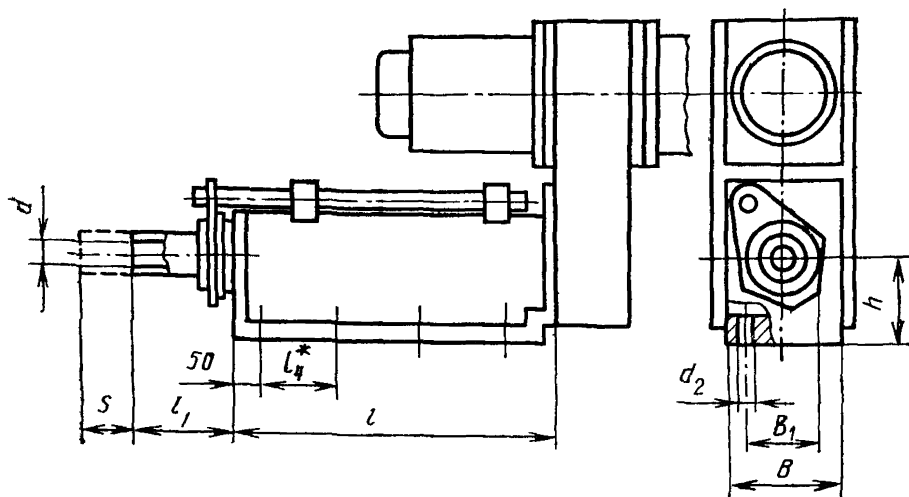
* l_3 (расстояние между крепежными отверстиями) — через 25 мм или кратно 25 мм. Допуск между крайними отверстиями $\pm 0,2$ мм

Черт. 1

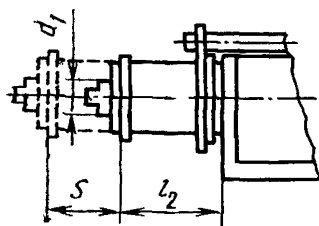
С. 4 ГОСТ 25427—91

Силовые головки с гидравлическим приводом

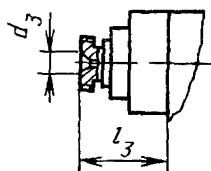
Исполнение 1



Исполнение 2



Исполнение 4



* l_4 (расстояние между крепежными отверстиями) — через 25 мм или кратно 25 мм. Допуск между крайними отверстиями $\pm 0,2$ мм

Черт. 3

мм

Таблица 2

B	B ₁	d (H7)	d ₁	d ₂	d ₃	h	l ₁ по ГОСТу	l ₁	l ₂	l ₃	Наибольший ход штока S, не менее
63	50	12	—	M8	9	55	250	90	—	70	50
80	65	12	—	M8	12	65	320	100	50	85	63
100	80	12, 16	25	M8	15	75	360	110; 125	55	100	80
125	100	16; 20	25	M8; M10	—	90	500	125	60	—	100
160*	135*	20; 28	32	M10; M12	—	110	500	140	70	—	125
200*	170*	28, 36	40	M10*; M14	—	140	630	160	80	—	160
250*	220*	36; 50	50	M12; M16	—	180	710	180	90	—	200

* Соответствуют ИСО 3590, разд. 4.

1.4. Присоединительные размеры приводного вала с наружным конусом должны соответствовать указанным на черт. 2 и в табл. 3.

1.5. Присоединительные размеры приводного вала с торцевой шпонкой под насадку должны соответствовать указанным на черт. 2 и в табл. 4.

Таблица 3

мм					
B	d_3	d_5	l_4	l_5	l_6
250	40	18	66	27	22
320	50	25	76	28	33

Таблица 4

мм							
B	b h6	d_1	d_4 h6	d_5	d_6	d_7 ПОД ВИНТ	l_3
100	8	22	75	90	112	M8	6
125	8	25; 32	80; 90	95; 105	112; 125	M8	6
160	8	25; 32	80; 90	95; 105	112; 125	M8	6
200	8	32	80; 90	95; 105	112; 125	M8	6
250	12	40	100	120	140	M10	10
320	12	50	100	120	140	M10	10

2. ТОЧНОСТЬ СИЛОВЫХ ГОЛОВОК

2.1. Общие требования к испытаниям на точность — по ГОСТ 8.

2.2. При приемке головок не всегда необходимо проводить все проверки, указанные в настоящем стандарте.

По согласованию с изготовителем потребитель может выбрать проверки, которые характеризуют интересующие его свойства, но эти проверки должны быть четко определены при заказе головок.

2.3. Нормы точности головок не должны превышать значений, указанных в пп. 2.4—2.12.

2.4. Радиальное биение внутренней базирующей поверхности шпинделя:

2.4.1. У торца шпинделя;

2.4.2. На расстоянии L

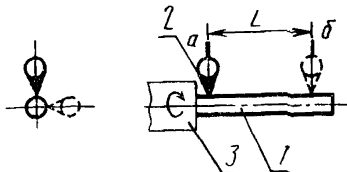


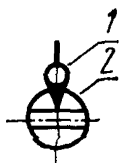
Рис. 4

Таблица 5

Ширина основания силовой головки В, мм	Номер проверки	L, мм	Допуск, мкм, для головок класса точности	
			H	П
50; 63	2.4.1	—	8	5
	2.4.2	50	10	6
80; 100	2.4.1	—	10	6
	2.4.2	75	12	8
125; 160	2.4.1	—	12	8
	2.4.2	75	16	10
200; 250	2.4.1	—	16	10
	2.4.2	100	20	12
320; 400	2.4.1	—	20	12
	2.4.2	150	25	16

Измерения — по ГОСТ 22267, разд. 15, метод 2.

2.5. Симметричность боковых сторон торцевой шпонки относительно оси приводного вала



Черт. 5

Таблица 6

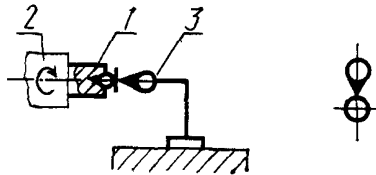
Ширина основания силовой головки В, мм	Допуск, мкм, для головок класса точности Н
50; 63	20
80; 100	25
125; 160	30
200; 250	40
320; 400	50

Измерительный прибор 1 укрепляют так, чтобы его измерительный наконечник касался боковой стороны торцевой шпонки 2 и был направлен перпендикулярно к ней. Приводной вал устанавливают в такое угловое положение, чтобы показания измерительного прибора на концах шпонки были одинаковы.

Приводной вал поворачивают на 180° и повторяют его установку до получения одинаковых показаний измерительного прибора на концах шпонки.

Отклонение равно алгебраической полуразности показаний измерительного прибора.

2.6. Осевое биение шпинделя



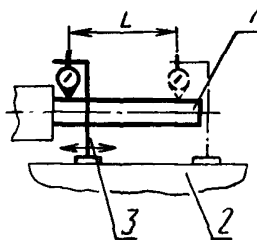
Черт. 6

Таблица 7

Ширина оснвания силовой головки B , мм	Допуск, мкм, для головок класса точности	
	Н	П
50; 63	6	4
80; 100	8	5
125; 160	10	6
200; 250	12	8
320; 400	16	10

Измерения — по ГОСТ 22267, разд. 17, метод 1.

2.7. Параллельность оси шпинделя плоскости основания головки или направляющей плиты



Черт. 7

Таблица 8

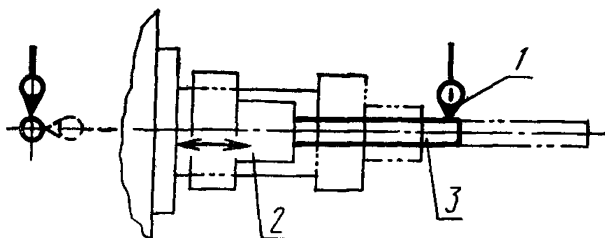
Ширина основания силовой головки В, мм	L, мм	Допуск, мкм, для головок класса точности	
		Н	П
50, 63	50	8	5
80; 100	75	10	6
125; 160	75	12	8
200; 250	100	16	10
320; 400	150	25	16

Измерения — по ГОСТ 22267, разд. 7, метод 2.

Измерения проводят в крайних положениях (у торца шпинделя и на длине L).

Отклонение равно алгебраической полусумме двух алгебраических разностей показаний измерительного прибора, полученных сначала по одной образующей, затем по противоположной (при повороте шпинделя на 180°).

2.8. Параллельность оси шпинделя направлению оси пиноли



Черт. 8

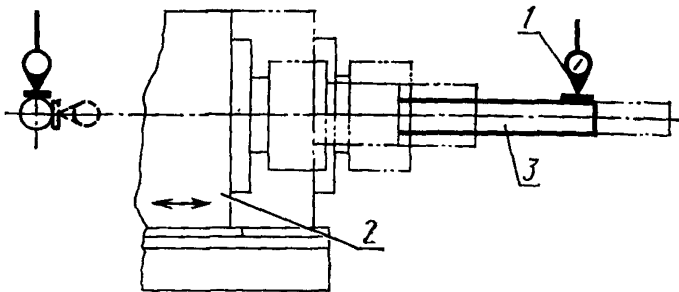
Таблица 9

Ширина основания головки В, мм	Кулачковый привод			Гидравлический привод		
	Ход пино- ли, мм	Допуск, мкм, для класса точности		Ход пино- ли, мм	Допуск, мкм, для класса точности	
		Н	П		Н	П
До 100	—	—	—	80	16	10
Св. 100 до 160	50	16	10	125	20	12
» 160 » 250	80	20	12	200	25	16
» 250 » 400	100	25	16			

Измерения — по ГОСТ 22267, разд. 6, метод 3б.

Измерения проводят на всей длине рабочего хода пиноли в вертикальной и горизонтальной плоскостях.

2.9. Параллельность оси шпинделя направлению перемещения корпуса (для головок с направляющей пинолью)



Черт. 9

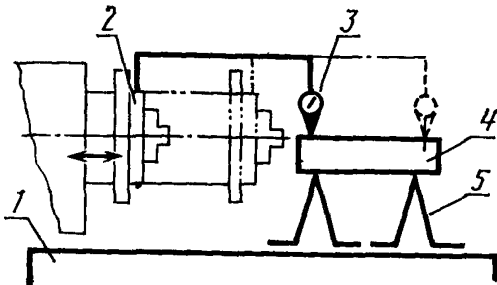
Таблица 10

Длина перемещения корпуса, мм	Допуск, мкм, для головок класса точности	
	Н	П
Св. 100 до 100	25	16
На длине 150 мм на любом участке перемещения		

Измерения — по ГОСТ 22267, разд. 6, метод 36.

Измерения проводят в вертикальной и горизонтальной плоскостях.

2.10. Параллельность оси пиноли базовой плоскости основания головки (для головок с приводным валом)



Черт. 10

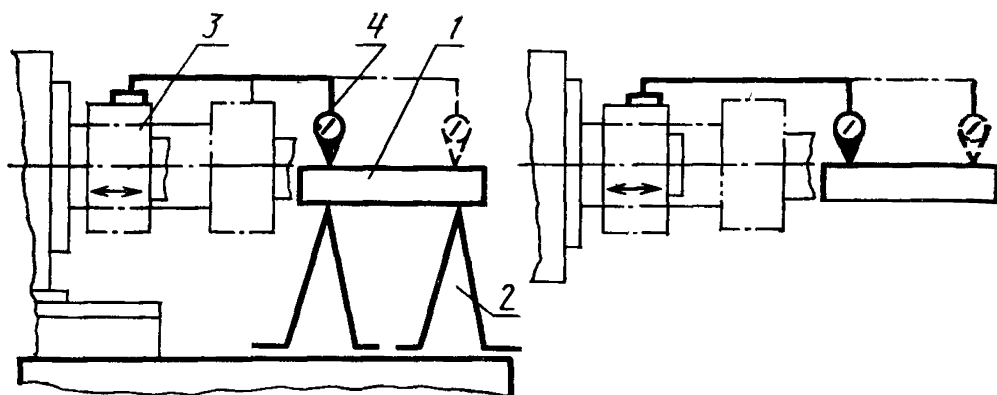
Длина хода пиноли, мм	Допуск, мкм, для головок класса точности Н
Для головок с гидравлическим приводом	
До 100	16
Св. 100 » 250	25
Для головок с плоскокулачковым приводом	
До 63	25
Св. 63 » 100	30
» 100 » 160	40
» 160 » 250	50
» 250 » 400	60

Измерительный прибор 3 укрепляют на пиноли 2 так, чтобы его измерительный наконечник касался и был перпендикулярен рабочей поверхности поверочной линейки 4, установленной на контрольной плите 1 на двух опорах 5 (плоскопараллельных концевых мерах длины) так, чтобы ее рабочая поверхность располагалась параллельно базовой плоскости основания головки на высоте оси пиноли. Пиноль перемещают на всю длину хода.

Измерения проводят в крайних положениях пиноли.

Отклонение от параллельности равно наибольшей алгебраической разности показаний измерительного прибора.

2.11. Прямолинейность перемещения пиноли



Черт. 11

Таблица 12

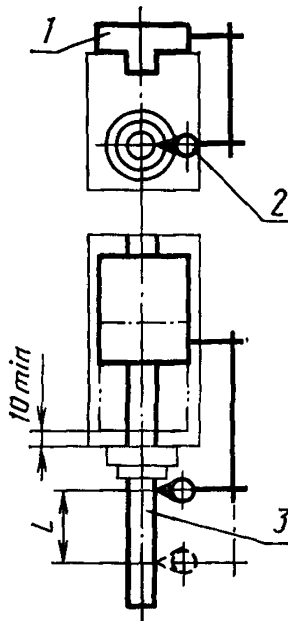
Длина хода пиноли, мм	Допуск, мкм, для головок класса точности	
	Н	П
До 63	10	6
Св. 63 » 100	12	8
» 100 » 160	16	10
» 160 » 250	20	12
» 250 » 400	25	16

Измерения — по ГОСТ 22267, разд. 3, метод 1а.

Пиноль перемещают на всю длину рабочего хода.

Для головок с приводным валом проверку проводить только по классу точности Н.

2.12. Параллельность оси вращения шпинделя направляющему пазу корпуса силовой головки с гидравлическим приводом подачи



Черт. 12

Таблица 13

Ширина основания силовых головок В, мм	L, мм	Допуск, мкм, для силовых головок класса точности	
		Н	П
До 80	75	12	8
Св. 80 » 160	100	16	10

Ось шпинделя воспроизводят контрольной оправкой 3. В направляющий паз корпуса головки вставляют специальную планку 1, на которой укреплен показывающий прибор 2 так, чтобы его измерительный наконечник касался образующей оправки у торца шпинделя и был перпендикулярен ей в плоскости измерения.

Специальную планку перемещают на заданную длину измерения, после чего шпиндель поворачивают на 180° , повторяя измерения.

Отклонение от параллельности равно алгебраической полусумме двух алгебраических разностей показаний измерительного прибора в диаметрально противоположных точках.

ИНФОРМАЦИОННЫЕ ДАННЫЕ

1. РАЗРАБОТАН И ВНЕСЕН Министерством станкостроительной и инструментальной промышленности СССР

РАЗРАБОТЧИКИ

А. Н. Байков, Ю. А. Архипов, Ю. С. Николаев, В. Н. Кустовский, А. Р. Чеховский, И. И. Мурев, Т. А. Телегина, Ю. Д. Паргина

2. УТВЕРЖДЕН И ВВЕДЕН В ДЕЙСТВИЕ Постановлением Государственного комитета СССР по управлению качеством продукции и стандартам от 25.04.91 № 575
3. Срок проверки — 1996 г.
4. Стандарт соответствует международному стандарту ИСО 3590—76 разд. 4 в части основных размеров
5. Стандарт соответствует СТ СЭВ 2151—80 в части основных размеров
6. ВЗАМЕН ГОСТ 25305—82 и ГОСТ 25427—82
7. ССЫЛОЧНЫЕ НОРМАТИВНО-ТЕХНИЧЕСКИЕ ДОКУМЕНТЫ

Обозначение НТД, на который дана ссылка	Номер пункта
ГОСТ 8—82 ГОСТ 13876—87 ГОСТ 22267—76	2.1 1.1 2.4, 2.6, 2.7, 2.8, 2.9, 2.11

Редактор *А. Л. Владимиров*
Технический редактор *Г. А. Теребинкина*
Корректор *В. С. Черная*

Сдано в наб. 27.05.91 Подп. в печ. 02.09.91 1,0 усл. п. л. 1,0 усл. кр.-отт. 0,76 уч.-изд. л.
Тир. 4000 Цена 30 к.

Ордена «Знак Почета» Издательство стандартов, 123557, Москва, ГСП, Новопресненский пер., 5
Тип. «Московский печатник». Москва, Лялин пер., 6. Зак. 494