

**ПАКЕТЫ ТРЕХКАССЕТНЫХ ПРЕСС-ФОРМ ДЛЯ  
ИЗГОТОВЛЕНИЯ РЕЗИНОТКАНЕВЫХ НАЖИМНЫХ  
КОЛЕЦ**

**Конструкция и размеры**

Packets of three — cassetts press moulds for  
manufacturing the rubber — fabric locking rings.  
Design and dimensions

**ГОСТ  
25480—82**

ОКП 39 6381 00

Постановлением Государственного комитета СССР по стандартам от 14 октября 1982 г. № 3970 срок введения установлен

с 01.01.84

**Несоблюдение стандарта преследуется по закону**

1. Настоящий стандарт распространяется на пакеты, устанавливаемые в блоки трехкассетных пресс-форм по ГОСТ 24318—80 (вариант 1) и ГОСТ 25109—81 (вариант 2) для изготовления нажимных колец резинотканевых уплотнений по ГОСТ 22704—77.

2. Исполнительные размеры формообразующих полостей пакетов рассчитаны с учетом линейной послевулканизационной усадки формуемого материала от 0 до 2%.

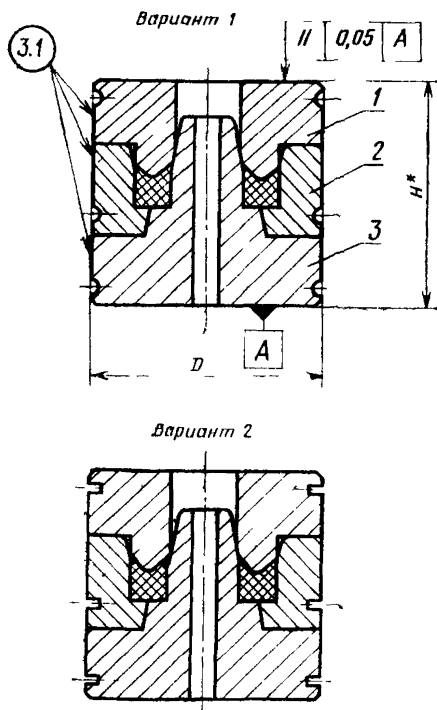
Значение линейной послевулканизационной усадки формуемого материала должно соответствовать указанному в табл. 1.

Таблица 1

Усадка материала %		
Допускаемая		Расчетная
Наим.	Наиб.	
0	0,2	0
0,2	0,7	0,5
0,7	1,2	1,0
1,2	2,0	1,5

Метод экспериментального определения линейной послевулканизационной усадки резиновых смесей указан в справочном приложении 1 к ГОСТ 24513—80.

3. Конструкция и размеры пакетов с вариантами исполнения паза для крепления пакетов в блоке кассетной пресс-формы, должны соответствовать указанным на черт. 1 и в табл. 2.



\* Размер для справок

1—пуансон по табл. 2, 2—обойма по табл. 2;  
3—матрица по табл. 2

Черт. 1

Таблица 2

Размеры в мм

Обозначение пакета	Применяемость	Обозначение нажимного кольца по ГОСТ 22704-77	D (пред. откл. по d11)	H	Масса, кг, не более	Поз. 1	Поз. 2	Поз. 3
						Пуансон Кол. 1	Обойма Кол. 1	Матрица Кол. 1
						Обозначение		
1017-3751		КН 10×20	38	60	0,527	1017-3751/001	1017-3751/002	1017-3751/003
1017-3752		КН 10×22			0,525	1017-3752/001	1017-3752/002	1017-3752/003
1017-3753		КН 12×22			0,528	1017-3753/001	1017-3753/002	1017-3753/003
1017-3754		КН 12×24			0,521	1017-3754/001	1017-3754/002	1017-3754/003
1017-3755		КН 13×25	45		0,730	1017-3755/001	1017-3755/002	1017-3755/003
1017-3756		КН 14×24	38		0,519	1017-3756/001	1017-3756/002	1017-3756/003
1017-3757		КН 14×26	45		0,706	1017-3757/001	1017-3757/002	1017-3757/003
1017-3758		КН 15×25			0,735	1017-3758/001	1017-3758/002	1017-3758/003
1017-3759		КН 16×26			0,728	1017-3759/001	1017-3759/002	1017-3759/003
1017-3761		КН 16×28			0,724	1017-3761/001	1017-3761/002	1017-3761/003
1017-3762		КН 18×28	53		0,733	1017-3762/001	1017-3762/002	1017-3762/003
1017-3763		КН 18×30			0,718	1017-3763/001	1017-3763/002	1017-3763/003
1017-3764		КН 20×30		0,729	1017-3764/001	1017-3764/002	1017-3764/003	
1017-3765		КН 20×32		1,007	1017-3765/001	1017-3765/002	1017-3765/003	
1017-3766		КН 20×35	60	1,003	1017-3766/001	1017-3766/002	1017-3766/003	
1017-3767		КН 20×40		1,290	1017-3767/001	1017-3767/002	1017-3767/003	

## Размеры в мм

Обозначение пакета	Применяемость	Обозначение нажимного кольца по ГОСТ 22704-77	D (пред. откл. по d11)	H	Масса, кг, не более	Поз. 1	Поз. 2	Поз. 3
						Пуансон Кол. 1	Обойма Кол. 1	Матрица Кол. 1
						Обозначение		
1017-3768		КН 21×36	53	60	1,019	1017-3768/001	1017-3768/002	1017-3768/003
1017-3769		КН 22×32			1,005	1017-3769/001	1017-3769/002	1017-3769/003
1017-3771		КН 22×42	60		1,280	1017-3771/001	1017-3771/002	1017-3771/003
1017-3772		КН 25×37	53		0,938	1017-3772/001	1017-3772/002	1017-3772/003
1017-3773		КН 25×40	60		1,253	1017-3773/001	1017-3773/002	1017-3773/003
1017-3774		КН 25×45			1,285	1017-3774/001	1017-3774/002	1017-3774/003
1017-3775		КН 26×36	53		0,984	1017-3775/001	1017-3775/002	1017-3775/003
1017-3776		КН 28×40	60		1,021	1017-3776/001	1017-3776/002	1017-3776/003
1017-3777		КН 28×48	63		1,354	1017-3777/001	1017-3777/002	1017-3777/003
1017-3778		КН 30×45	60		1,222	1017-3778/001	1017-3778/002	1017-3778/003
1017-3779		КН 30×50	63		1,312	1017-3779/001	1017-3779/002	1017-3779/003
1017-3781		КН 32×44	60		1,214	1017-3781/001	1017-3781/002	1017-3781/003
1017-3782		КН 32×52	71		1,511	1017-3782/001	1017-3782/002	1017-3782/003
1017-3783		КН 33×45	60		1,204	1017-3783/001	1017-3783/002	1017-3783/003
1017-3784		КН 35×55	71		1,680	1017-3784/001	1017-3784/002	1017-3784/003
1017-3785		КН 36×48	63		1,244	1017-3785/001	1017-3785/002	1017-3785/003

## Размеры в мм

Обозначение пакета	Применяемость	Обозначение нажимного кольца по ГОСТ 22704-77	D (пред. откл. по d11)	H	Масса, кг, не более	Поз. 1	Поз. 2	Поз. 3
						Пуансон Кол. 1	Обойма Кол. 1	Матрица Кол. 1
						Обозначение		
1017-3786		КН 36×56	71	60	1,742	1017-3786/001	1017-3786/002	1017-3786/003
1017-3787		КН 38×50	63		1,237	1017-3787/001	1017-3787/002	1017-3787/003
1017-3788		КН 40×52	71		1,615	1017-3788/001	1017-3788/002	1017-3788/003
1017-3789		КН 40×60	75		1,761	1017-3789/001	1017-3789/002	1017-3789/003
1017-3791		КН 41×56	71		1,606	1017-3791/001	1017-3791/002	1017-3791/003
1017-3792		КН 43×63	85		2,408	1017-3792/001	1017-3792/002	1017-3792/003
1017-3793		КН 45×60	75		1,735	1017-3793/001	1017-3793/002	1017-3793/003
1017-3794		КН 45×65	85		2,262	1017-3794/001	1017-3794/002	1017-3794/003
1017-3795		КН 48×63			2,310	1017-3795/001	1017-3795/002	1017-3795/003
1017-3796		КН 50×65			2,218	1017-3796/001	1017-3796/002	1017-3796/003
1017-3797		КН 50×70	95		2,210	1017-3797/001	1017-3797/002	1017-3797/003
1017-3798		КН 55×70			2,161	1017-3798/001	1017-3798/002	1017-3798/003
1017-3799		КН 55×75			2,126	1017-3799/001	1017-3799/002	1017-3799/003
1017-3801		КН 56×71			2,748	1017-3801/001	1017-3801/002	1017-3801/003
1017-3802		КН 56×76		2,741	1017-3802/001	1017-3802/002	1017-3802/003	
1017-3803		КН 60×80		2,596	1017-3803/001	1017-3803/002	1017-3803/003	

## Размеры в мм

Обозначение пакета	Применяемость	Обозначение нажимного кольца по ГОСТ 22704—77	D (прел. откл. по d11)	H	Масса, кг, не более	Пос. 1	Пос. 2	Пос. 3
						Пуансон Кол. 1	Обойма Кол. 1	Матрица Кол. 1
						Обозначение		
1017-3804		КН 60×85	105	70	3,329	1017-3804/001	1017-3804/002	1017-3804/003
1017-3805		КН 63×78	95	60	2,545	1017-3805/001	1017-3805/002	1017-3805/003
1017-3806		КН 63×83	105		3,319	1017-3806/001	1017-3806/002	1017-3806/003
1017-3807		КН 65×80	95		3,442	1017-3807/001	1017-3807/002	1017-3807/003
1017-3808		КН 65×90	105	70	3,251	1017-3808/001	1017-3808/002	1017-3808/003
1017-3809		КН 70×85		60	2,964	1017-3809/001	1017-3809/002	1017-3809/003
1017-3811		КН 70×95	125	70	4,751	1017-3811/001	1017-3811/002	1017-3811/003
1017-3812		КН 75×90	105	60	2,825	1017-3812/001	1017-3812/002	1017-3812/003
1017-3813		КН 75×100		70	4,593	1017-3813/001	1017-3813/002	1017-3813/003
1017-3814		КН 80×95		60	4,249	1017-3814/001	1017-3814/002	1017-3814/003
1017-3815		КН 80×105			70	4,357	1017-3815/001	1017-3815/002
1017-3816		КН 85×100		60	3,972	1017-3816/001	1017-3816/002	1017-3816/003
1017-3817		КН 85×110	135	70	5,002	1017-3817/001	1017-3817/002	1017-3817/003
1017-3818		КН 90×105	125	60	3,718	1017-3818/001	1017-3818/002	1017-3818/003
1017-3819		КН 90×115	170	70	8,504	1017-3819/001	1017-3819/002	1017-3819/003
1017-3821		КН 95×110	135	60	4,417	1017-3821/001	1017-3821/002	1017-3821/003

## Размеры в мм

Обозначение пакета	Применяемость	Обозначение нажимного кольца по ГОСТ 22704-77	D (пред. откл. по d11)	H	Масса, кг, не более	Поз. 1	Поз. 2	Поз. 3
						Пуансон Кол. 1	Обойма Кол. 1	Матрица Кол. 1
						Обозначение		
1017-3822		КН 95×120	170	70	8,513	1017-3822/001	1017-3822/002	1017-3822/003
1017-3823		КН 100×115		60	8,544	1017-3823/001	1017-3823/002	1017-3823/003
1017-3824		КН 100×125		70	8,271	1017-3824/001	1017-3824/002	1017-3824/003
1017-3825		КН 105×135			9,861	1017-3825/001	1017-3825/002	1017-3825/003
1017-3826		КН 110×125		60	8,007	1017-3826/001	1017-3826/002	1017-3826/003
1017-3827		КН 110×140		70	9,466	1017-3827/001	1017-3827/002	1017-3827/003
1017-3828		КН 120×150			9,524	1017-3828/001	1017-3828/002	1017-3828/003
1017-3829		КН 125×140		60	7,381	1017-3829/001	1017-3829/002	1017-3829/003
1017-3831		КН 125×155	180	70	10,642	1017-3831/001	1017-3831/002	1017-3831/003
1017-3832		КН 130×160			10,718	1017-3832/001	1017-3832/002	1017-3832/003

Пример условного обозначения пакета для изготовления нажимного кольца КН10×20 при расчетном значении усадки формуемого материала 0,5%.

*Пакет 1017-3751—0,5 ГОСТ 25480—82*

3.1. Маркировать:

На обойме — обозначение пакета, расчетное значение усадки формуемого материала, порядковый номер пакета (при индивидуальной сборке), обозначение настоящего стандарта, товарный знак предприятия-изготовителя и обозначение нажимного кольца по ГОСТ 22704—77;

на пуансоне и матрице — обозначение пакета, расчетное значение усадки формуемого материала, порядковый номер пакета и обозначение нажимного кольца по ГОСТ 22704—77 (при необходимости).

Шрифт маркировки — 5-Пр3 по ГОСТ 26.020—80. Допускается маркировать шрифтом 3-Пр3.

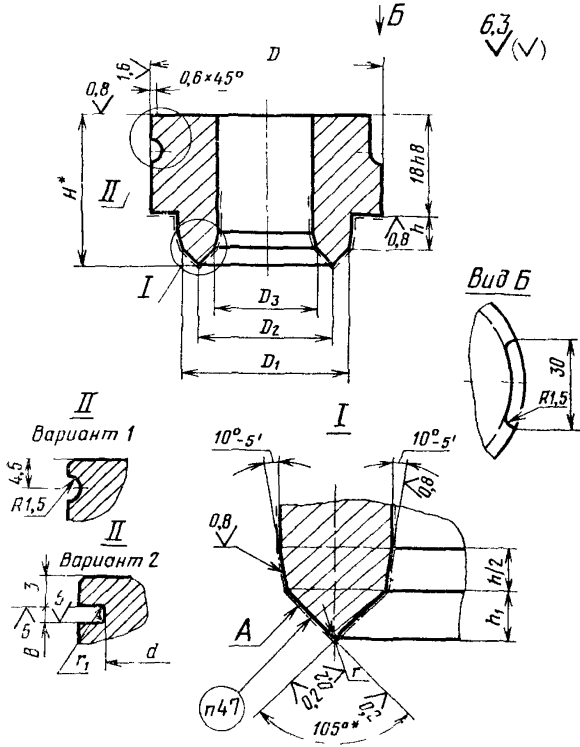
3.2. Технические требования — по ГОСТ 14901—79.

3.3. Примеры крепления пакетов в блоках кассетных пресс-форм и расчет размеров формообразующих полостей пакетов указаны в справочных приложениях к ГОСТ 25481—82.

4. Конструкция и размеры пуансона должны соответствовать указанным на черт. 2 и в табл. 3.

Размеры  $d$ ,  $B$ ,  $r_1$  должны соответствовать указанным в табл. 4.





Черт. 2

\* Размеры для справок.

## Размеры в мм

Обозначение пуансона	D (пред. откл. по d11)	D <sub>1</sub>				D <sub>2</sub>				Пред. откл.
		при расчетном значении усушки, %								
		0	0,5	1,0	1,5	0	0,5	1,0	1,5	
Пред. откл. по h6				Номин.						
1017-3751/001	38	19,7	19,8	19,9	20,0	15,0	15,1	15,2	15,2	±0,018
1017-3752/001		21,7	21,8	21,9	22,0	16,0	16,1	16,2	16,2	
1017-3753/001						17,0	17,1	17,2	17,3	
1017-3754/001		23,7	23,8	23,9	24,1	18,0	18,1	18,2	18,3	
1017-3755/001	45	24,7	24,8	25,0	25,1	19,0	19,1	19,2	19,3	±0,021
1017-3756/001	38	23,7	23,8	23,9	24,1					
1017-3757/001	45	25,7	25,8	26,0	26,1	20,0	20,1	20,2	20,3	
1017-3758/001		24,7	24,8	25,0	25,1					
1017-3759/001		25,7	25,8	26,0	26,1	21,0	21,1	21,2	21,3	
1017-3761/001		27,7	27,8	28,0	28,1	22,0	22,1	22,2	22,3	
1017-3762/001						23,0	23,1	23,2	23,3	
1017-3763/001		29,7	29,9	30,0	30,1	24,0	24,1	24,2	24,4	
1017-3764/001					25,0	25,1	25,3	25,4		
1017-3765/001	53	31,7	31,9	32,0	32,2	26,0	26,1	26,3	26,4	
1017-3766/001		34,7	34,9	35,1	35,2	27,5	27,6	27,8	27,9	

## Размеры в мм

Системное пунктир	$D_s$				$H$	$h$ (пред. откл. $\pm 0,02$ )	$h_1$ (пред. откл. $\pm 0,1$ )	$r$ (пред. откл. $\pm 0,1$ )	Масса, кг, не более
	при расчетном значении усадки, %								
	0	0,5	1,0	1,5					
Пред. откл. по Н7									
1017-3751/001	10,3	10,4	10,4	10,5	26,1	6	1,6	0,50	0,164
1017-3752/001					26,5		2,0	0,60	0,168
1017-3753/001	12,3	12,4	12,4	12,5	26,1		1,6	0,50	0,161
1017-3754/001					26,5		2,0	0,60	0,165
1017-3755/001	13,3	13,4	13,4	13,5	26,5		2,0	0,60	0,223
1017-3756/001	14,3	14,4	14,4	14,5	26,1		1,6	0,50	0,156
1017-3757/001					26,5		2,0	0,60	0,200
1017-3758/001	15,3	15,4	15,5	15,5	26,1		1,6	0,50	0,221
1017-3759/001	16,3	16,4	16,5	16,5	26,1		1,6	0,50	0,214
1017-3761/001					26,5		2,0	0,60	0,217
1017-3762/001	18,3	18,4	18,5	18,6	26,1		1,6	0,50	0,217
1017-3763/001					26,5		2,0	0,60	0,211
1017-3764/001	20,3	20,4	20,5	20,6	26,1		1,6	0,50	0,211
1017-3765/001					26,5		2,0	0,60	0,225
1017-3766/001					27,0		2,4	0,75	0,232

## Размеры в мм

Обозначение пуансона	D (пред. откл. по all)	D <sub>1</sub>				D <sub>2</sub>				Пред. откл.
		при расчетном значении усадки, %								
		0	0,5	1,0	1,5	0	0,5	1,0	1,5	
		Пред. откл. по h6				Номин.				
1017-3767/001	60	39,7	39,9	40,1	40,3	30,0	30,2	30,3	30,5	=0,021
1017-3768/001	53	35,7	35,9	36,1	36,2	28,5	28,6	28,8	28,9	
1017-3769/001		31,7	31,9	32,0	32,2	27,0	27,1	27,3	27,4	
1017-3771/001	60	41,7	41,9	42,1	42,3	32,0	32,2	32,3	32,5	±0,025
1017-3772/001	53	36,7	36,9	37,1	37,3	31,0	31,2	31,3	31,5	±0,021
1017-3773/001	60	39,7	39,9	40,1	40,3	32,5	32,7	32,8	33,0	±0,025
1017-3774/001		44,7	44,9	45,2	45,4	35,0	35,2	35,4	35,5	
1017-3775/001	53	35,7	35,9	36,1	36,2	31,0	31,2	31,3	31,5	±0,021
1017-3776/001	60	39,7	39,9	40,1	40,3	34,0	34,2	34,3	34,5	=0,025
1017-3777/001	63	47,7	47,9	48,2	48,4	38,0	38,2	38,4	38,6	
1017-3778/001	60	44,5	44,7	45,0	45,2	37,5	37,7	37,9	38,1	
1017-3779/001	63	49,5	49,8	50,0	50,2	40,0	40,2	40,4	40,6	
1017-3781/001	60	43,5	43,7	43,9	44,2	38,0	38,2	38,4	38,6	
1017-3782/001	71	51,5	51,8	52,0	52,3	42,0	42,2	42,4	42,6	
1017-3783/001	60	44,5	44,7	45,0	45,2	39,0	39,2	39,4	39,6	

## Размеры в мм

Обозначение пуансона	$D_3$				$H$	$h$ (пред. откл. $\pm 0,02$ )	$h_1$ (пред. откл. $+0,1$ )	$r$ (пред. откл. $\pm 0,1$ )	Масса, кг, не более				
	при расчетном значении усадки, %												
	0	0,5	1,0	1,5									
	Пред. откл. по Н7												
1017-3767/001	20,3	20,4	20,5	20,6	27,9	6	3,4	1,00	0,410				
1017-3768/001	21,3	21,4	21,5	21,6	27,0		2,5	0,75	0,300				
1017-3769/001	22,3	22,4	22,5	22,6	26,1		1,6	0,50	0,283				
1017-3771/001					27,9		3,4	1,00	0,410				
1017-3772/001	25,3	25,4	25,6	25,7	26,5		2,0	0,60	0,278				
1017-3773/001					26,9		2,4	0,75	0,379				
1017-3774/001					27,9		3,4	1,00	0,414				
1017-3775/001					26,3		26,4	26,6	26,7	26,1	1,6	0,50	0,266
1017-3776/001					28,3		28,4	28,6	28,7	26,5	2,0	0,60	0,345
1017-3777/001	27,9	3,4	1,00	0,47									
1017-3778/001	30,5	30,7	30,8	31,0	26,9		2,4	0,75	0,342				
1017-3779/001					27,9		3,4	1,00	0,429				
1017-3781/001					26,4		1,9	0,60	0,311				
1017-3782/001	32,5	32,7	32,8	33,0	27,9		3,4	1,00	0,528				
1017-3783/001	33,5	33,7	33,8	34,0	26,4		1,9	0,60	0,305				

## Размеры в мм

Обозначение пуансона	D (пред. откл. по all)	D <sub>1</sub>				D <sub>2</sub>				Пред. откл.
		при расчетном значении усадки, %								
		0	0,5	1,0	1,5	0	0,5	1,0	1,5	
		Пред. откл. по h6				Номин.				
1017-3784/001	71	54,5	54,8	55,3	45,0	45,2	45,5	45,7	45,7	±0,025
1017-3785/001	63	47,5	47,7	48,0	48,2	42,0	42,2	42,4	42,6	
1017-3786/001	71	55,5	55,8	56,1	56,3	46,0	46,2	46,5	46,7	
1017-3787/001	63	49,5	49,8	50,0	50,2	44,0	44,2	44,4	44,7	
1017-3788/001	71	51,5	51,8	52,0	52,3	46,0	46,2	46,5	46,7	
1017-3789/001	75	59,5	59,8	60,1	60,4	50,0	50,3	50,5	50,8	
1017-3791/001	71	55,5	55,8	56,1	56,3	48,5	48,7	49,0	49,2	
1017-3792/001	85	62,5	62,8	63,1	63,4	53,0	53,3	53,5	53,8	±0,030
1017-3793/001	75	59,5	59,8	60,1	60,4	52,5	52,8	53,0	53,3	
1017-3794/001	85	64,5	64,8	65,2	65,0	55,0	55,3	55,6	55,8	
1017-3795/001		62,5	62,8	63,1	63,4	55,5	55,8	56,1	56,3	
1017-3796/001		64,5	64,8	65,1	65,5	57,5	57,8	58,1	58,4	
1017-3797/001		69,5	69,9	70,2	70,5	60,0	60,3	60,6	60,9	
1017-3798/001		62,5	62,8	63,1	63,4	62,5	62,8	63,1	63,4	
1017-3799/001	95	74,5	74,9	75,3	75,6	65,0	65,3	65,7	66,0	
1017-3801/001		70,3	70,7	71,0	71,4	63,5	63,8	64,1	64,4	

## Размеры в мм

Обозначение пуансона	$D_2$				$H$	$h$ (пред. откл. $\pm 0,02$ )	$h_1$ (пред. откл. $+0,1$ )	$r$ (пред. откл. $\pm 0,1$ )	Масса, кг, не более
	при расчетном значении усадки, %								
	0	0,5	1,0	1,5					
Пред. откл. по $H7$									
1017-3784/001	35,5	35,7	35,9	36,0	27,9	6	3,4	1,00	0,500
1017-3785/001	36,5	36,7	36,9	37,0	26,4		1,9	0,60	0,338
1017-3786/001					27,9		3,4	1,00	0,507
1017-3787/001	38,5	38,7	38,9	39,1	26,4		1,9	0,60	0,320
1017-3788/001	40,5	40,7	40,9	41,1	26,9		3,4	1,00	0,414
1017-3789/001					27,9				3,4
1017-3791/001	41,5	41,7	41,9	42,1	26,9		2,4	0,75	0,431
1017-3792/001	43,5	43,7	43,9	44,2	27,9		3,4	1,00	0,11
1017-3793/001					26,9		2,4	0,75	0,468
1017-3794/001	45,5	45,7	46,0	46,2	27,9		3,4	1,00	0,696
1017-3795/001	48,5	48,7	49,0	49,2	26,9		2,4	0,75	0,621
1017-3796/001					27,9				3,4
1017-3797/001	50,5	50,8	51,0	51,3	27,9		3,4	1,00	0,652
1017-3798/001	55,5	55,8	56,1	56,3	26,9		2,4	0,75	0,579
1017-3799/001					27,9				3,4
1017-3801/001	56,7	57,0	57,3	57,6	26,9		2,4	0,75	0,741

## Размеры в мм

Обозначение пулясона	D (пред. откл. по d11)	D <sub>1</sub>				D <sub>2</sub>				Пред. откл.
		при расчетном значении усадки, %								
		0	0,5	1,0	1,5	0	0,5	1,0	1,5	
		Пред. откл. по h6				Номин.				
1017-3802/001	95	75,3	75,7	76,1	76,4	66,0	66,3	66,7	67,0	±0,030
1017-3803/001		79,3	79,7	80,1	80,5	70,0	70,4	70,7	71,0	
1017-3804/001	105	84,3	84,7	85,2	85,6	72,5	72,9	73,2	73,6	
1017-3805/001	95	77,3	77,7	78,1	78,5	70,5	70,9	71,2	71,6	
1017-3806/001	105	82,3	82,7	83,1	83,5	73,0	73,4	73,7	74,1	
1017-3807/001	95	79,3	79,7	80,1	80,5	72,5	72,9	73,2	73,6	
1017-3808/001	105	89,3	89,8	90,2	90,6	77,5	77,9	78,3	78,7	
1017-3809/001		84,3	84,7	85,2	85,6					
1017-3811/001	125	94,3	94,8	95,3	95,7	82,5	82,9	83,3	83,7	±0,035
1017-3812/001	105	89,3	89,8	90,2	90,6					
1017-3813/001	125	99,3	99,8	100,3	100,8	87,5	87,9	88,4	88,8	
1017-3814/001		94,3	94,8	95,3	95,7					
1017-3815/001		104,3	104,8	105,4	105,9	92,5	93,0	93,4	93,9	
1017-3816/001		99,3	99,8	100,3	100,8					
1017-3817/001	135	109,3	109,8	110,4	110,9	97,5	98,0	98,5	99,0	



## Размеры в мм

Обозначение пуансона	$D_s$				$H$	$h$ (пред. откл. $\pm 0,02$ )	$h_1$ (пред. откл. $\pm 0,1$ )	$r$ (пред. откл. $\pm 0,1$ )	Масса, кг, не более
	при расчетном значении усадки, %								
	0	0,5	1,0	1,5					
	Пред. откл. по Н7								
1017-3802/001	56,7	57,0	57,3	57,6	27,8	6	3,3	1,00	0,791
1017-3803/001	60,7	61,0	61,3	61,6	28,7	10	4,2	1,25	0,749
1017-3804/001					26,9	6	2,4	0,75	0,700
1017-3805/001	63,7	64,0	64,3	64,7	27,8		10	3,3	1,00
1017-3806/001					26,9	2,4		0,75	0,626
1017-3807/001	65,7	66,0	66,4	66,7	32,7	6	2,4	0,75	0,626
1017-3808/001					26,9	10	4,2	1,25	1,077
1017-3809/001	70,7	71,1	71,4	71,8	26,9	6	2,4	0,75	0,761
1017-3811/001					32,7	10	4,2	1,25	1,514
1017-3812/001	75,7	76,1	76,5	76,8	26,9	6	2,4	0,75	0,756
1017-3813/001					32,7	10	4,2	1,25	1,519
1017-3814/001	80,7	81,1	81,5	81,9	26,9	6	2,4	0,75	1,115
1017-3815/001					32,7	10	4,2	1,25	1,427
1017-3816/001	85,7	86,1	86,6	87,0	26,9	6	2,4	0,75	1,024
1017-3817/001					32,7	10	4,2	1,25	1,601

## Размеры в мм

Обозначение пуансона	D (пред. откл. по d11)	D <sub>1</sub>				D <sub>2</sub>				Пред. откл.
		при расчетном значении усадки, %								
		0	0,5	1,0	1,5	0	0,5	1,0	1,5	
		Пред. откл. по h6				Номин.				
1017-3818/001	125	104,3	104,8	105,4	105,9	97,5	98,0	98,5	99,0	±0,035
1017-3819/001	170	114,3	114,9	115,5	116,0	102,5	103,0	103,5	104,0	
1017-3821/001	135	109,2	109,9	110,4	110,8					
1017-3822/001	170	119,2	119,8	120,4	121,0	107,5	108,0	108,6	109,1	
1017-3823/001		114,2	114,8	115,4	115,9					
1017-3824/001		124,2	124,8	125,5	126,1	112,5	113,1	113,6	114,2	
1017-3825/001		134,2	134,9	135,6	136,2	120,0	120,6	121,2	121,8	
1017-3826/001		124,2	124,8	124,5	126,1	117,5	118,1	118,7	119,3	
1017-3827/001		139,2	139,9	140,6	141,3	125,0	125,6	126,3	126,9	
1017-3828/001		149,2	149,9	150,7	151,4	135,0	135,7	136,4	137,0	
1017-3829/001		139,2	139,9	140,6	141,3	132,5	133,2	133,8	134,5	
1017-3831/001	180	154,2	155,0	155,8	156,5	140,0	140,7	141,4	142,1	±0,040
1017-3832/001		159,2	160,0	160,8	161,6	145,0	145,7	146,5	147,9	

Продолжение табл. 3

Размеры в мм

Обозначение пуансона	$D_s$				$H$	$h$ (пред. откл. $\pm 0,02$ )	$h_1$ (пред. откл. $\pm 0,1$ )	$r$ (пред. откл. $\pm 0,1$ )	Масса, кг, не более
	при расчетном значении усадки, %								
	0	0,5	1,0	1,5					
	Пред. откл. по Н7								
1017-3818/001	90,7	91,2	91,6	92,1	26,9	6	2,4	0,75	0,937
1017-3819/001					32,7	10	4,2	1,25	2,722
1017-3821/001	95,8	96,3	96,8	97,2	28,9	8	2,4	0,75	1,160
1017-3822/001					32,6	10	4,1	1,25	2,636
1017-3823/001	100,8	101,3	101,8	102,3	28,8	8	2,3	0,75	2,236
1017-3824/001					32,6	10	4,1	1,25	2,544
1017-3825/001	105,8	106,3	106,9	107,4	33,5		5,0	1,50	2,624
1017-3826/001	110,8	111,4	111,9	112,5	28,8	8	2,3	0,75	2,034
1017-3827/001					33,5	10	5,0	1,50	2,532
1017-3828/001	120,8	121,4	122,0	122,6					2,329
1017-3829/001	125,8	126,4	127,1	127,7	28,8	8	2,3	0,75	1,665
1017-3831/001					33,5	10	5,0	1,50	2,559
1017-3832/001	130,8	131,5	132,1	132,8					2,495

ГОСТ 25480—82 Стр. 19

мм

$D$	$d$	$B$ (пред. откл. по Н13)	$r_1$ , не более
38	33	1,4	0,1
45	39	1,9	0,2
53	45		
60	53		
63	55		
71	63		
75	68	2,2	
85	77		
95	87	2,8	0,3
105	96		
125	115		
135	123	3,4	0,4
170	158		
180	166		

Пример условного обозначения пуансона для изготовления нажимного кольца КН 10×20, при расчетном значении усадки формуемого материала 0,5%:

*Пуансон 1017-3751/001—0,5 ГОСТ 25480—82*

4.1. Для нажимных колец с внутренним диаметром более 26 мм и шириной профиля более 5 мм на поверхности  $A$  гравировать в зеркальном изображении размеры  $D$  и  $d$  по ГОСТ 22704—77 и товарный знак предприятия-изготовителя. Шрифт — по ГОСТ 26.020—80:

2-Пр3 — для колец шириной профиля 6 и 7,5 мм;

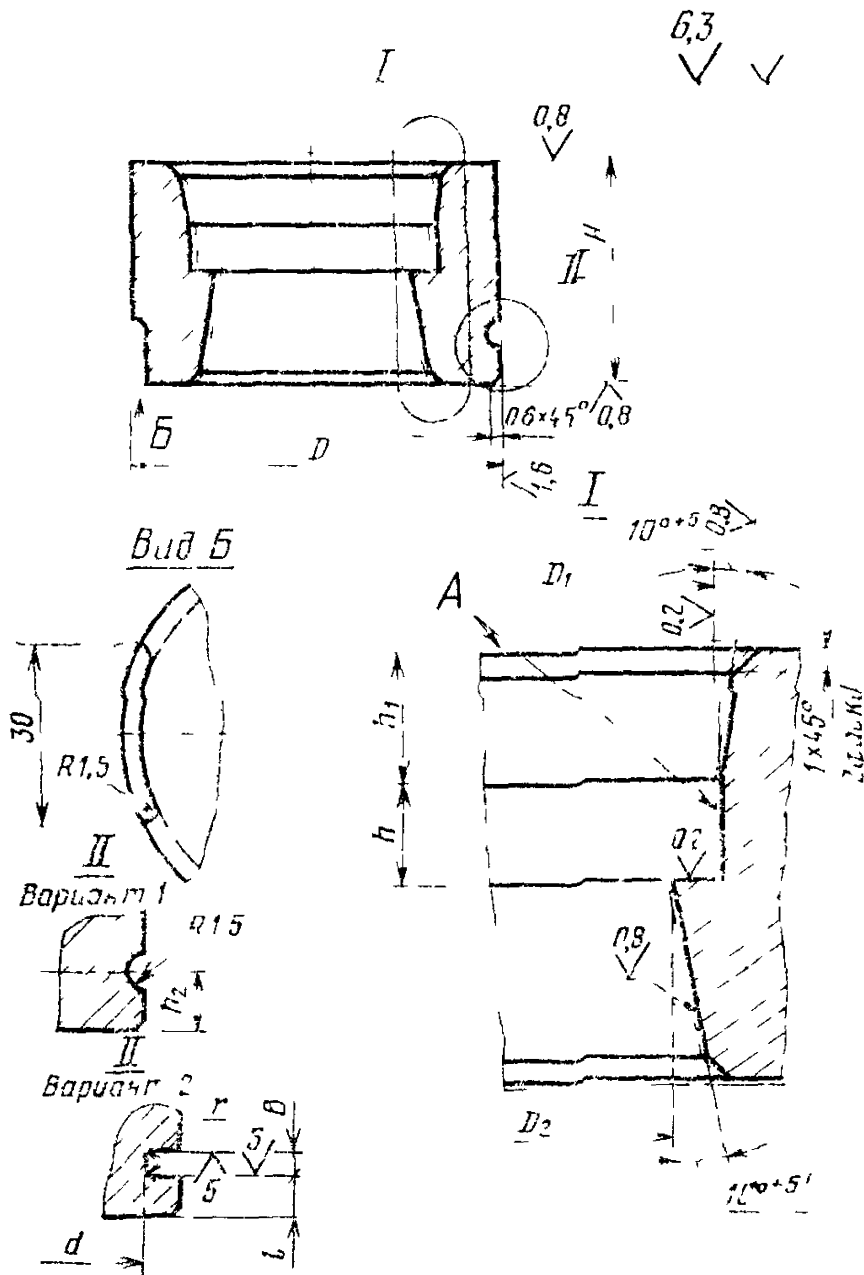
3-Пр3 — для колец шириной профиля 10 и 12,5 мм;

4-Пр3 — для колец шириной профиля 15 мм.

Глубина гравировки 0,3 мм для шрифта 2-Пр3, для остальных шрифтов — 0,5 мм.

5. Конструкция и размеры обоймы должны соответствовать указанным на черт. 3 и в табл. 5.

Размеры  $d$ ,  $B$ ,  $r$ ,  $l$ ,  $h_2$  должны соответствовать указанным в табл. 6.



Черт 3

## Размеры в мм

Обозначение обоймы	D (пред. откл. по d11)	D <sub>1</sub>				D <sub>2</sub>				H	h	h <sub>1</sub> (пред. откл. ±0,02)	Масса, кг. не более	
		при расчетном значении усадки, %												
		0	0,5	1,0	1,5	0	0,5	1,0	1,5	Пред. откл. по I.8				
		Пред. откл. по H7												
1017-3751/002	38	19,7	19,8	19,9	20,0	15,0	15,1	15,2	15,2	24	5,8	6	0,170	
1017-3752/002		21,7	21,8	21,9	22,0	16,0	16,1	16,2	16,2		10,2		0,161	
1017-3753/002						17,0	17,1	17,2	17,3		6,2		0,160	
1017-3754/002		23,7	23,8	23,9	24,1	18,0	18,1	18,2	18,3		7,7		0,148	
1017-3755/002	45	24,7	24,8	25,0	25,1	19,0	19,1	19,2	19,3	24	6	0,229		
1017-3756/002	38	23,7	23,8	23,9	24,1								5,8	0,147
1017-3757/002	45	25,7	25,8	26,0	26,1	20,0	20,1	20,2	20,3	24	6	0,222		
1017-3758/002		24,7	24,8	25,0	25,1								6,2	0,227
1017-3759/002		25,7	25,8	26,0	26,1	21,0	21,1	21,2	21,3				7,6	0,220
1017-3761/002		27,7	27,8	28,0	28,1	22,0	22,1	22,2	22,3				10,2	0,208
1017-3762/002						23,0	23,1	23,2	23,3				6,1	0,206
1017-3763/002						24,0	24,1	24,2	24,4				10,2	0,192
1017-3764/002		29,7	29,9	30,0	30,1	25,0	25,1	25,3	25,4				6,1	0,191
1017-3765/002		53	31,7	31,9	32,0	32,2	26,0	26,1	26,3				26,4	10,2
1017-3766/002	34,7		34,9	35,1	35,2	27,5	27,6	27,8	27,9	6,1	0,267			

## Размеры в мм

Обозначение обоймы	D (пред. откл. по d11)	D <sub>1</sub>				D <sub>2</sub>				H	h	h <sub>1</sub> (пред. откл. ±0,02)	Масса, кг, не более
		при расчетном значении усадки, %											
		0	0,5	1,0	1,5	0	0,5	1,0	1,5	Пред. откл. по h8			
		Пред. откл. по H7											
1017-3767/002	60	39,7	39,9	40,1	40,3	30,0	30,2	30,3	30,5	24	10,2	6	0,339
1017-3768/002	53	35,7	35,9	36,1	36,2	28,5	28,6	28,8	28,9		7,7		0,262
1017-3769/002		31,7	31,9	32,0	32,2	27,0	27,1	27,3	27,4		5,8		0,290
1017-3771/002	60	41,7	41,9	42,1	42,3	32,0	32,2	32,3	32,5		10,2		0,317
1017-3772/002	53	36,7	36,9	37,1	37,3	31,0	31,2	31,3	31,5		6,2		0,200
1017-3773/002	60	39,7	39,9	40,1	40,3	32,5	32,7	32,8	33,0		7,7		0,302
1017-3774/002		44,7	44,9	45,2	45,4	35,0	35,2	35,4	35,5		10,2		0,283
1017-3775/002	53	35,7	35,9	36,1	36,2	31,0	31,2	31,3	31,5		5,8		0,253
1017-3776/002	60	39,7	39,9	40,1	40,3	34,0	34,2	34,3	34,5		6,2		0,332
1017-3777/002	63	47,7	47,9	48,2	48,4	38,0	38,2	38,4	38,6		10,2		0,300
1017-3778/002	60	44,5	44,7	45,0	45,2	37,5	37,7	37,9	38,1		7,6		0,277
1017-3779/002	63	49,5	49,8	50,0	50,2	40,0	40,2	40,4	40,6		10,2		0,219
1017-3781/002	60	43,5	43,7	43,9	44,2	38,0	38,2	38,4	38,6		6,1		0,286
1017-3782/002	71	51,5	51,8	52,0	52,3	42,0	42,2	42,4	42,6		10,2		0,171
1017-3783/002	60	44,5	44,7	45,0	45,2	39,0	39,2	39,4	39,6		6,1		0,268

Размеры в мм													
Обозначение обоймы	D (пред. откл. по d11)	D <sub>1</sub>				D <sub>2</sub>				H	h	h <sub>1</sub> (пред. откл. ±0,02)	Масса, кг, не более
		при расчетном значении усадки, %											
		0	0,5	1,0	1,5	0	0,5	1,0	1,5	Пред. откл. по h8			
		Пред. откл. по H7											
1017-3784/002	71	54,5	54,8	55,1	55,3	45,0	45,2	45,5	45,7	24	10,2	6	0,351
1017-3785/002	63	47,5	47,7	48,0	48,2	42,0	42,2	42,4	42,6		6,1		0,229
1017-3786/002	71	55,5	55,8	56,1	56,3	46,0	46,2	46,5	46,7		10,2		0,400
1017-3787/002	63	49,5	49,8	50,0	50,2	44,0	44,2	44,4	44,7		6,1		0,208
1017-3788/002	71	51,5	51,8	52,0	52,3	46,0	46,2	46,5	46,7		6,1		0,293
1017-3789/002	75	59,5	59,8	60,1	60,4	50,0	50,3	50,5	50,8		10,2		0,357
1017-3791/002	71	55,5	55,8	56,1	56,3	48,5	48,7	49,0	49,2		7,6		0,328
1017-3792/002	85	62,5	62,8	63,1	63,4	53,0	53,3	53,5	53,8		10,2		0,537
1017-3793/002	75	59,5	59,8	60,1	60,4	52,5	52,8	53,0	53,3		7,6		0,350
1017-3794/002	85	64,5	64,8	65,2	65,0	55,0	55,3	55,6	55,8		10,2		0,500
1017-3795/002		62,5	62,8	63,1	63,4	55,5	55,8	56,1	56,3		7,6		0,534
1017-3796/002		64,5	64,8	65,1	65,5	57,5	57,8	58,1	58,4				0,499
1017-3797/002		69,5	69,9	70,2	70,5	60,0	60,3	60,6	60,9		10,2		0,405
1017-3798/002						62,5	62,8	63,1	63,4		7,6		0,465



## Размеры в мм

Обозначение обоймы	D (пред. откл. по d11)	D <sub>1</sub>				D <sub>2</sub>				H	h	h <sub>1</sub> (пред. откл. ±0,02)	Масса, кг, не более				
		при расчетном значении усадки, %															
		0	0,5	1,0	1,5	0	0,5	1,0	1,5								
		Пред. откл. по H7															
1017-3799/002	95	74,5	74,9	75,3	75,6	65,0	65,3	65,7	66,0	24	10,2	6	0,569				
1017-3801/002		70,3	70,7	71,0	71,4	63,5	63,8	64,1	64,4		7,6		0,649				
1017-3802/002		75,3	75,7	76,1	76,4	66,0	66,3	66,7	67,0		10,1		0,548				
1017-3803/002		79,3	79,7	80,1	80,5	70,0	70,4	70,7	71,0		0,459						
1017-3804/002	105	84,3	84,7	85,2	85,6	72,5	72,9	73,2	73,6	34	12,6	10	0,639				
1017-3805/002	95	77,3	77,7	78,1	78,5	70,5	70,9	71,2	71,6		7,6		0,525				
1017-3806/002	105	82,3	82,7	83,1	83,5	73,0	73,4	73,7	74,1	24	10,1	6	0,676				
1017-3807/002	95	79,3	79,7	80,1	80,5	72,5	72,9	73,2	73,6		7,6		0,456				
1017-3808/002	105	89,3	89,8	90,2	90,6	77,5	77,9	78,3	78,7	34	12,6	10	0,507				
1017-3809/002		84,3	84,7	85,2	85,6					24	7,6	6	0,633				
1017-3811/002	125	94,3	94,8	95,3	95,7	82,5	82,9	83,3	83,7	34	12,6	10	1,055				
1017-3812/002	105	89,3	89,8	90,2	90,6					24	7,6	6	0,497				
1017-3813/002	125	99,3	99,8	100,3	100,8	87,5	87,9	88,4	88,8	34	12,6	10	0,895				
1017-3814/002		94,3	94,8	95,3	95,7					24	7,6	6	1,045				
1017-3815/002		104,3	104,8	105,4	105,9					92,5	93,0	93,4	93,9	34	12,6	10	0,750
1017-3816/002		99,3	99,8	100,3	100,8									24	7,6	6	0,877

## Размеры в мм

Обозначение обоймы	D (пред. откл. по d11)	D <sub>1</sub>				D <sub>2</sub>				H	h	h <sub>1</sub> (пред. откл. ±0,02)	Масса, кг, не более
		при расчетном значении усадки, %											
		0	0,5	1,0	1,5	0	0,5	1,0	1,5	Пред. откл. по h8			
		Пред. откл. по H7											
1017-3817/002	125	109,3	109,9	110,4	110,9	97,5	98,0	98,5	99,0	34	12,6	10	0,976
1017-3818/002	170	104,3	104,8	105,4	105,9					24	7,6	6	0,756
1017-3819/002	135	114,3	114,9	115,5	116,0	102,5	103,0	103,5	104,0	34	12,6	10	2,343
1017-3821/002	170	109,2	109,9	110,4	110,8					24	7,6	8	0,882
1017-3822/002		119,2	119,8	120,4	121,0	107,5	108,0	108,6	109,1	34	12,5	10	2,212
1017-3823/002		114,2	114,8	115,4	115,9					24	7,5	8	2,462
1017-3824/002		124,2	124,8	125,5	126,1	112,5	113,1	113,6	114,2	34	12,5	10	2,034
1017-3825/002		134,2	134,9	135,6	136,2	120,0	120,6	121,2	121,8	34	15,4	10	2,430
1017-3826/002		124,2	124,8	124,5	126,1	117,5	118,1	118,7	119,3	24	7,5	8	1,945
1017-3827/002		139,2	139,9	140,6	141,3	125,0	125,6	126,3	126,9	34	15,4	10	2,073
1017-3828/002		149,2	149,9	150,7	151,4	135,0	135,7	136,4	137,0	34	15,4	10	1,537
1017-3829/002		139,2	139,9	140,6	141,3	132,5	133,2	133,8	134,5	24	7,5	8	1,429
1017-3831/002		180	154,2	155,0	155,8	156,5	140,0	140,7	141,4	142,1	34	15,4	10
1017-3832/002	159,2		160,0	160,8	161,6	145,0	145,7	146,5	147,9	34	15,4	10	1,684

Таблица 6

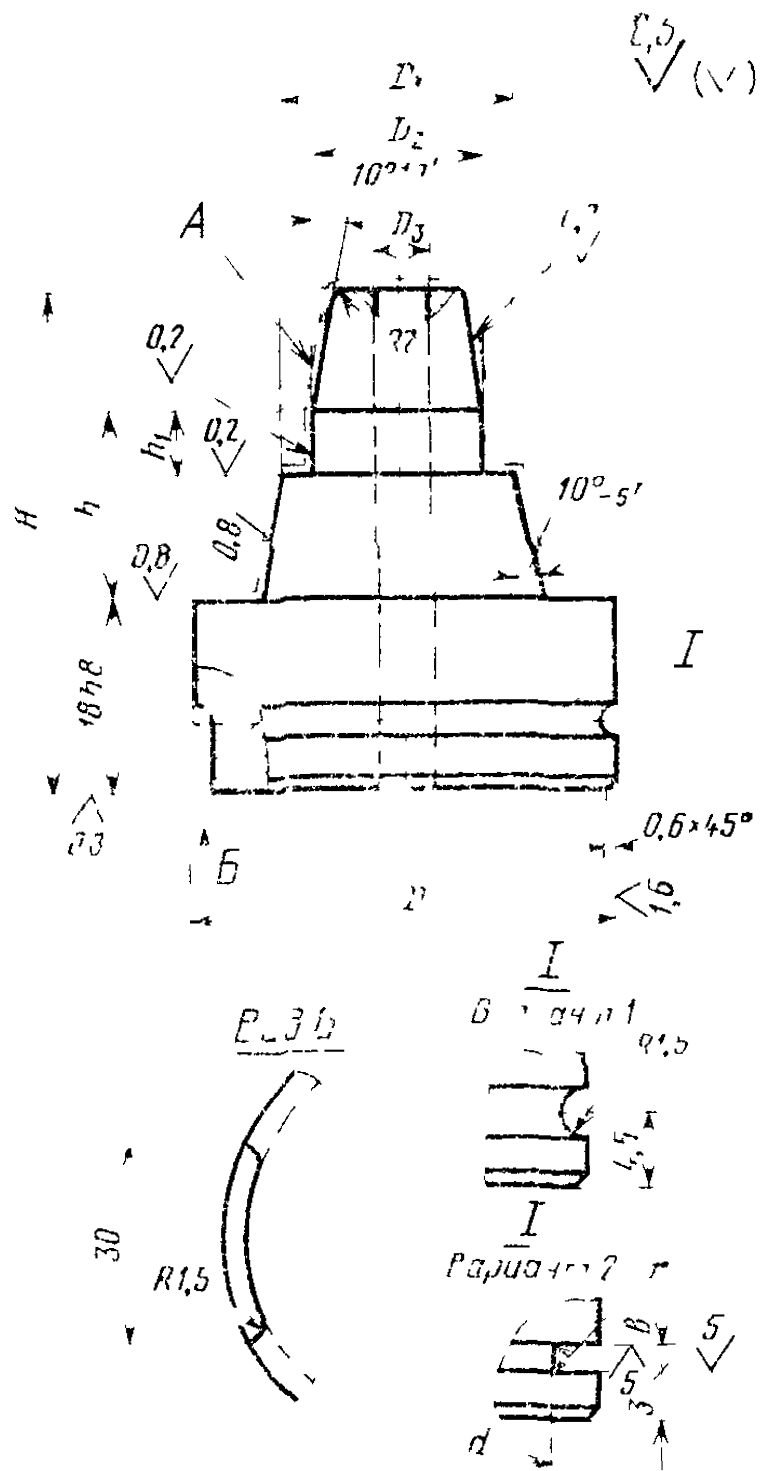
мм					
<i>D</i>	<i>d</i>	<i>B</i> (пред. откл. по Н 13)	<i>r</i> , не более	<i>l</i>	<i>h<sub>2</sub></i>
38	33	1,4	0,1		
45	39	1,9	0,2	7	8,5
53	45				
60	53				
63	55				
71	63				
75	68	2,2			
85	77				
95	87	2,8	0,3	12	13,5
105	96				
125	115				
135	123				
170	158	3,4	0,4	7	8,5
180	166			12	13,5

Пример условного обозначения обоймы для изготовления нажимного кольца КН10×20 при расчетном значении усадки формуемого материала 0,5%:

*Обойма 1017-3751/002 — 0,5 ГОСТ 25480—82*

6. Конструкция и размеры матрицы должны соответствовать указанным на черт. 4 и в табл. 7.

Размеры *d*, *B*, *r* должны соответствовать указанным в табл. 8.



Черт. 4

Таблица 7

## Размеры в мм

Обозначение матрицы	D (пред. откл. по d11)	D <sub>1</sub>				D <sub>2</sub>				D <sub>3</sub> (пред. откл. по H14)	H (пред. откл. по h12)	h	h <sub>1</sub>	Масса, кг, не более
		при расчетном значении усадки, %										Пред. откл. по h8		
		0	0,5	1,0	1,5	0	0,5	1,0	1,5					
		Пред. откл. по h6												
1017-3751/003	38	15,0	15,1	15,2	15,2	10,3	10,4	10,4	10,5	—	50	11,8	5,8	0,193
1017-3752/003		16,0	16,1	16,2	16,2							16,2	10,2	0,196
1017-3753/003		17,0	17,1	17,2	17,3	12,3	12,4	12,4	12,5			12,2	6,2	0,204
1017-3754/003		18,0	18,1	18,2	18,3							13,7	7,7	0,208
1017-3755/003	45	19,0	19,1	19,2	19,3	13,3	13,4	13,4	13,5			16,2	10,2	0,278
1017-3756/003	38					14,3	14,4	14,4	14,5			11,8	5,8	0,216
1017-3757/003	45	20,0	20,1	20,2	20,3							12,2	6,2	0,284
1017-3758/003						15,3	15,4	15,5	15,5			16,2	10,2	0,287
1017-3759/003						16,3	16,4	16,5	16,5			13,6	7,6	0,294
1017-3761/003												16,2	10,2	0,299
1017-3762/003						18,3	18,4	18,5	18,6			12,1	6,1	0,310
1017-3763/003												16,2	10,2	0,315
1017-3764/003										12,1	6,1	0,327		
1017-3765/003		53	26,0	26,1	26,3	26,4	20,3	20,4	20,5	20,6	16,2	10,2	0,420	
1017-3766/003	27,5		27,6	27,8	27,9					12,1	6,1	0,432		

## Размеры в мм

Обозначение матрицы	D (пред. откл. по d11)	D <sub>1</sub>				D <sub>2</sub>				D <sub>3</sub> (пред. откл. по H14)	H (пред. откл. по h12)	h	h <sub>1</sub>	Масса, кг, не более	
		при расчетном значении усадки, %													
		0	0,5	1,0	1,5	0	0,5	1,0	1,5			Пред. откл. по h8			
		Пред. откл. по h6													
1017-3767/003	60	30,0	30,2	30,3	30,5	20,3	20,4	20,5	20,6	—	16,2	10,2	0,532		
1017-3768/003	53	28,5	28,6	28,8	28,9	21,3	21,4	21,5	21,6		13,7	7,7	0,418		
1017-3769/003		27,0	27,1	27,3	27,4	22,3	22,4	22,5	22,6		11,8	5,8	0,432		
1017-3771/003	60	32,0	32,2	32,3	32,5						16,2	10,2	0,553		
1017-3772/003	53	31,0	31,2	31,3	31,5	25,3	25,4	25,6	25,7		12,2	6,2	0,460		
1017-3773/003	60	32,5	32,7	32,8	33,0						13,7	7,7	0,572		
1017-3774/003		35,0	35,2	35,4	35,5	16,2	10,2	0,588							
1017-3775/003	53	31,0	31,2	31,3	31,5	26,3	26,4	26,6	26,7		50	11,8	5,8	0,465	
1017-3776/003	60	34,0	34,2	34,3	34,5	28,3	28,4	28,6	28,7			12,2	6,2	0,564	
1017-3777/003	63	38,0	38,2	38,4	38,6							16,2	10,2	0,637	
1017-3778/003	60	37,5	37,7	37,9	38,1	30,5	30,7	30,8	31,0			13,6	7,6	0,606	
1017-3779/003	63	40,0	40,2	40,4	40,6							10	32,5	32,7	32,8
1017-3781/003	60	38,0	38,2	38,4	38,6	12,1	6,1	0,617							
1017-3782/003	71	42,0	42,2	42,4	42,6	16,2	10,2	0,812							
1017-3783/003	60	39,0	39,2	39,4	39,6	33,5	33,7	33,8	34,0	12,1		6,1	0,631		

## Размеры в мм

Обозначение матрицы	D (пред. откл. по d11)	D <sub>1</sub>				D <sub>2</sub>				D <sub>3</sub> (пред. откл. по H14)	H (пред. откл. по h12)	h	h <sub>1</sub>	Масса, кг, не более
		при расчетном значении усадки, %												
		0	0,5	1,0	1,5	0	0,5	1,0	1,5			Пред. откл. по h8		
		Пред. откл. по h6												
1017-3784/003	71	45,0	45,2	45,5	45,7	35,5	35,7	35,9	36,0	15	50	16,2	10,2	0,829
1017-3785/003	63	42,0	42,2	42,4	42,6	36,5	36,7	36,9	37,0			12,1	6,1	0,677
1017-3786/003	71	46,0	46,2	46,5	46,7							16,2	10,2	0,835
1017-3787/003	63	44,0	44,2	44,4	44,7	38,5	38,7	38,9	39,1			12,1	6,1	0,709
1017-3788/003	71	46,0	46,2	46,5	46,7	40,5	40,7	40,9	41,1	20	50			0,608
1017-3789/003	75	50,0	50,3	50,5	50,8							16,2	10,2	0,854
1017-3791/003	71	48,5	48,7	49,0	49,2	41,5	41,7	41,9	42,1			13,6	7,6	0,847
1017-3792/003	85	53,0	53,3	53,5	53,8	43,5	43,7	43,9	44,2			16,2	10,2	1,160
1017-3793/003	75	52,5	52,8	53,0	53,3	45,5	45,7	46,0	46,2	25	50	13,6	7,6	0,917
1017-3794/003		55,0	55,3	55,6	55,8							16,2	10,2	1,066
1017-3795/003		55,5	55,8	56,1	56,3	48,5	48,7	49,0	49,2			13,6	7,6	1,155
1017-3796/003	85	57,5	57,8	58,1	58,4	50,5	50,8	51,0	51,3			16,2	10,2	1,121
1017-3797/003		60,0	60,3	60,6	60,9					30	50			1,160
1017-3798/003		62,5	62,8	63,1	63,4	55,5	55,8	56,0	56,3			13,6	7,6	1,215
1017-3799/003	96	65,0	65,3	65,7	66,9							16,2	10,2	1,300

## Размеры в мм

Обозначение матрицы	D (пред. откл. по d11)	D <sub>1</sub>				D <sub>2</sub>				D <sub>3</sub> (пред. откл. по H14)	H (пред. откл. по h12)	h	h <sub>1</sub>	Масса, кг, не более
		при расчетном значении усадки, %												
		0	0,5	1,0	1,5	0	0,5	1,0	1,5					
		Пред. откл. по h6												
1017-3801/003	95	63,5	63,8	64,1	64,4	56,7	57,0	57,3	57,6	35	50	13,6	7,6	1,358
1017-3802/003		66,0	66,3	66,7	67,0							16,1	10,1	1,402
1017-3803/003		70,0	70,4	70,7	71,0	60,7	61,0	61,3	61,6					1,388
1017-3804/003	105	72,5	72,9	73,2	73,6					40	60	22,6	12,6	1,642
1017-3805/003	95	70,5	70,9	71,2	71,6	63,7	64,0	64,3	64,7		50	13,6	7,6	1,420
1017-3806/003	105	73,0	73,4	73,7	74,1						50	16,1	10,1	1,707
1017-3807/003	95	72,5	72,9	73,2	73,6					45	13,6	7,6	1,360	
1017-3808/003	105	77,5	77,9	78,3	78,7	65,7	66,0	66,4	66,7		60	22,6	12,6	1,667
1017-3809/003						70,7	71,1	71,4	71,8		50	13,6	7,6	1,580
1017-3811/003	125	82,5	82,9	83,3	83,7					50	60	22,6	12,6	2,182
1017-3812/003	105								75,7		76,1	76,5	76,8	55
1017-3813/003	125									60	60	22,6	12,6	2,179
1017-3814/003		87,5	87,9	88,4	88,8	80,7	81,1	81,5	81,9		50	13,6	7,6	2,089
1017-3815/003											60	22,6	12,6	2,171
1017-3816/003		92,5	93,0	93,4	93,9	85,7	86,1	86,6	87,0	65	50	13,6	7,6	2,071



## Размеры в мм

Обозначение матрицы	D (пред. откл. по d11)	D <sub>1</sub>				D <sub>2</sub>				D <sub>3</sub> (пред. откл. по H14)	H (пред. откл. по h12)	h	h <sub>1</sub>	Масса, кг, не более
		при расчетном значении усадки, %												
		0	0,5	1,0	1,5	0	0,5	1,0	1,5			Пред. откл. по h8		
		Пред. откл. по h6												
1017-3817/003	125	97,5	98,0	98,5	99,0	85,7	86,1	86,6	87,0	65	60	22,6	12,6	2,445
1017-3818/003	170					90,7	91,2	91,6	92,1	70	50	13,6	7,6	2,025
1017-3819/003	135	102,5	103,0	103,5	104,0						60	22,6	12,6	3,439
1017-3821/003						95,8	96,3	96,8	97,2		55	15,6	7,6	2,375
1017-3822/003		107,5	108,0	108,6	109,1					75	60	22,5	12,5	3,665
1017-3823/003						100,8	101,3	101,8	102,3		55	15,5	7,5	3,846
1017-3824/003		112,5	113,1	113,6	114,2						60	22,5	12,5	3,693
1017-3825/003	170	120,0	120,6	121,2	121,8	105,8	106,3	106,9	107,4	80		25,4	15,4	4,807
1017-3826/003		117,5	118,1	118,7	119,3						55	15,5	7,5	4,028
1017-3827/003		125,0	125,6	126,3	126,9	110,8	111,4	111,9	112,5					4,859
1017-3828/003		135,0	135,7	136,4	137,0	120,8	121,4	122,0	122,6	85	60	25,4	15,4	5,658
1017-3829/003		132,5	133,2	133,8	134,5						55	15,5	7,5	4,287
1017-3831/003		140,0	140,7	141,4	142,1	125,8	126,4	127,1	127,7					6,126
1017-3832/003	180	145,0	145,7	146,5	147,9	130,8	131,5	132,1	132,8	90	60	25,4	15,4	6,589

мм			
<i>D</i>	<i>d</i>	<i>B</i> (пред. откл. по Н13)	<i>r</i> , не более
38	33	1,4	0,1
45	39	1,9	0,2
53	45		
60	53		
63	55		
71	63		
75	68		
85	77	2,2	0,3
95	87		
105	96	2,8	
125	115		
135	123		
170	158	3,4	
180	166		

Пример условного обозначения матрицы для изготовления нажимного кольца КН10×20 при расчетном значении усадки формуемого материала 0,5%:

*Матрица 1017-3751/003 — 0,5 ГОСТ 25480—82*

7. Материал пуансонов, обойм, матриц — сталь марки 40Х по ГОСТ 4543—71. Допускается изготовление из стали по ГОСТ 14901—79.

8. Твердость пуансонов, обойм, матриц — HRC, 39...43. Допускается твердость по ГОСТ 14901—79.

9. Размеры и шероховатость поверхности *A* пуансонов, обойм и матриц указаны после покрытия. Допускается параметры шероховатости выполнять по ГОСТ 14901—79.

10. Предельные отклонения формы и расположения поверхностей пуансонов, обойм и матриц — не ниже 7-й степени точности по ГОСТ 24643—81.

11. Покрытие поверхности *A* пуансонов, обойм, матриц — Хтв.18 по ГОСТ 9.073—77. Поверхность полировать до и после покрытия.