

ГОСТ 25675—83

МЕЖГОСУДАРСТВЕННЫЙ СТАНДАРТ

---

# РАЗЪЕМЫ ВЫСОКОГО НАПРЯЖЕНИЯ МЕДИЦИНСКИХ РЕНТГЕНОВСКИХ АППАРАТОВ

ТИПЫ И ОСНОВНЫЕ РАЗМЕРЫ

Издание официальное

БЗ 12—2005



Москва  
Стандартинформ  
2007

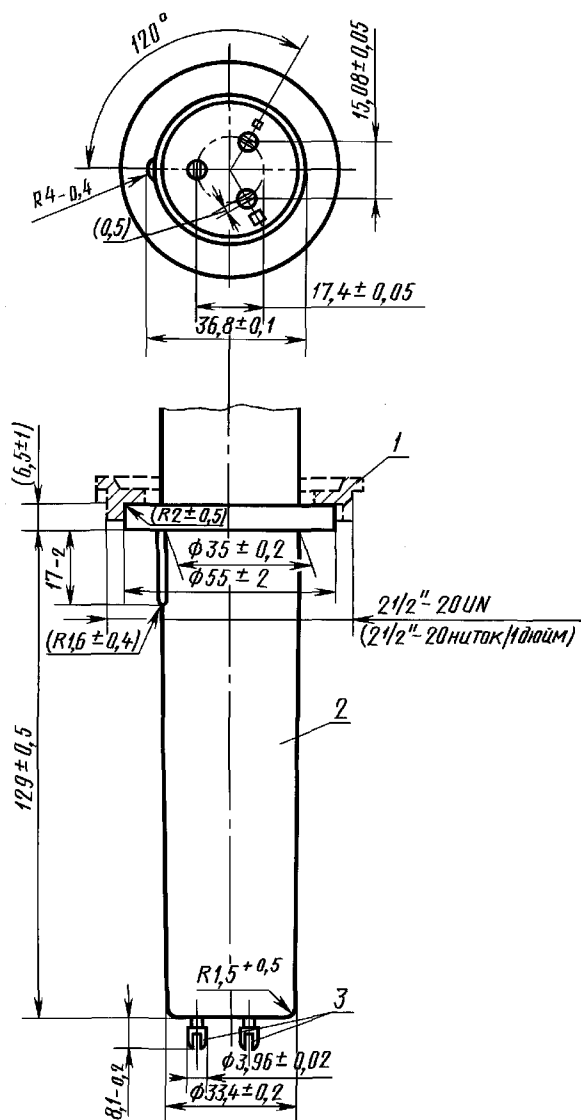
**РАЗЪЕМЫ ВЫСОКОГО НАПРЯЖЕНИЯ МЕДИЦИНСКИХ  
РЕНТГЕНОВСКИХ АППАРАТОВ****Типы и основные размеры****ГОСТ  
25675—83**High voltage connectors of medical X-ray apparatuses.  
Types and basic dimensionsМКС 11.040.50  
ОКП 94 4229Дата введения **01.01.84**

1. Настоящий стандарт распространяется на разъемы высокого напряжения номинальным напряжением 80 кВ при пульсации напряжения 100 %, предназначенные для высоковольтных кабелей, соединяющих генераторные устройства с рентгеновскими излучателями в медицинских рентгенодиагностических аппаратах, и устанавливает типы, геометрическую форму, габаритные и присоединительные размеры.

**(Измененная редакция, Изм. № 1).**

2. В зависимости от применяемых рентгеновских генераторов и рентгеновских трубок разъемы высокого напряжения подразделяют на трехполюсные и четырехполюсные.

3. Геометрическая форма, габаритные и присоединительные размеры трехполюсного штеккера кабеля должны соответствовать указанным на черт. 1.



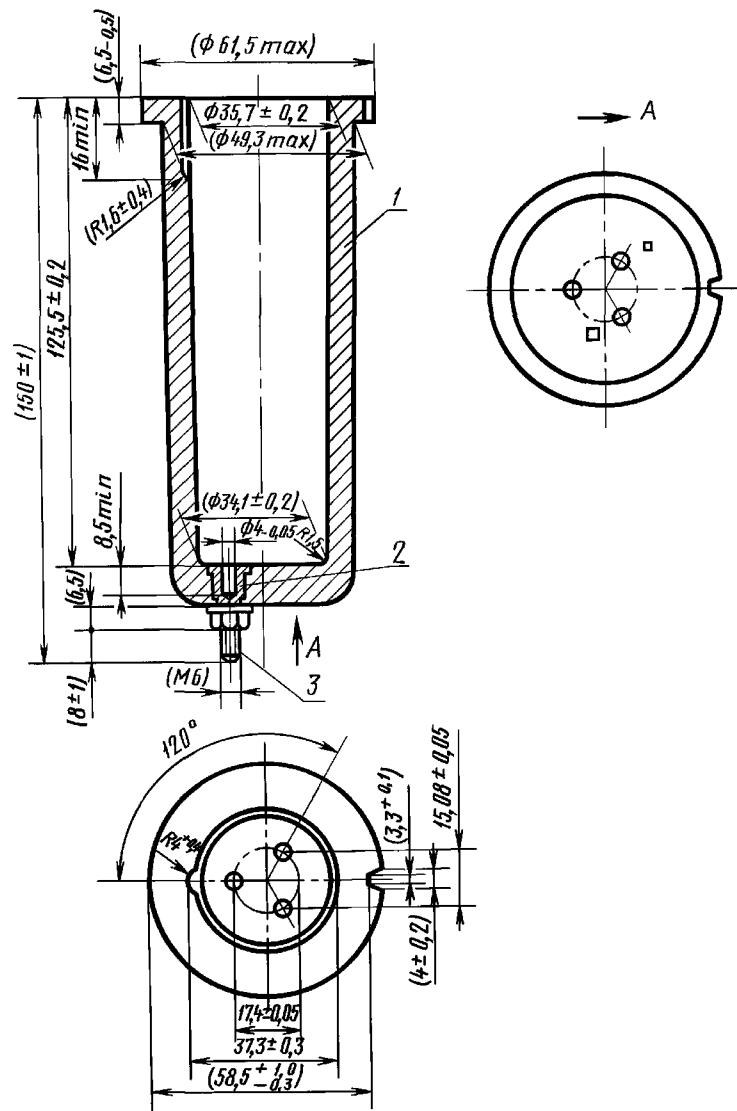
1 — гайка; 2 — корпус штеккера; 3 — контактные штифты (3 шт.)

Черт. 1

Примечание. При плавающем расположении контактных штифтов размерами  $(17,4 \pm 0,05)$  и  $(15,08 \pm 0,05)$  мм допускаются предельные отклонения  $\pm 0,2$  мм.

С. 3 ГОСТ 25675—83

4. Геометрическая форма, габаритные и присоединительные размеры трехполюсного ввода кабеля со штеккером должны соответствовать указанным на черт. 2.

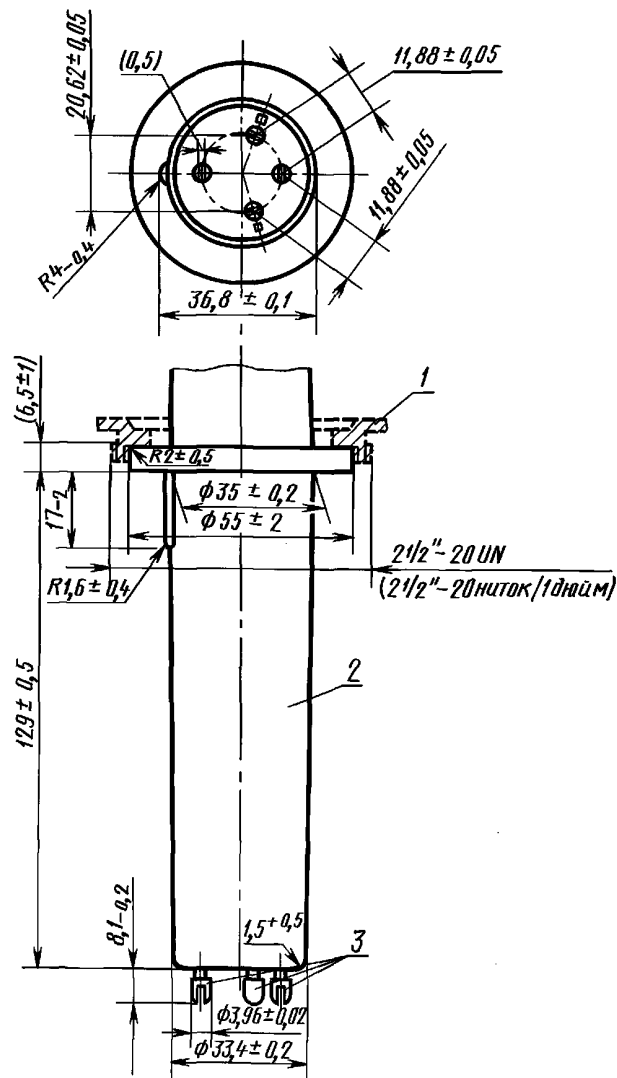


1 — корпус ввода; 2 — контактные втулки (3 шт.); 3 — присоединительные зажимы со стороны генератора (3 шт.)

Черт. 2

Примечание. При размещении пружины внутри контактной втулки размерами  $(17,4 \pm 0,05)$  и  $(15,08 \pm 0,05)$  мм и диаметром  $(4_{-0,05})$  мм допускаются предельные отклонения  $\pm 0,2$  мм.

5. Геометрическая форма, габаритные и присоединительные размеры четырехполюсного штеккера кабеля должны соответствовать указанным на черт. 3.



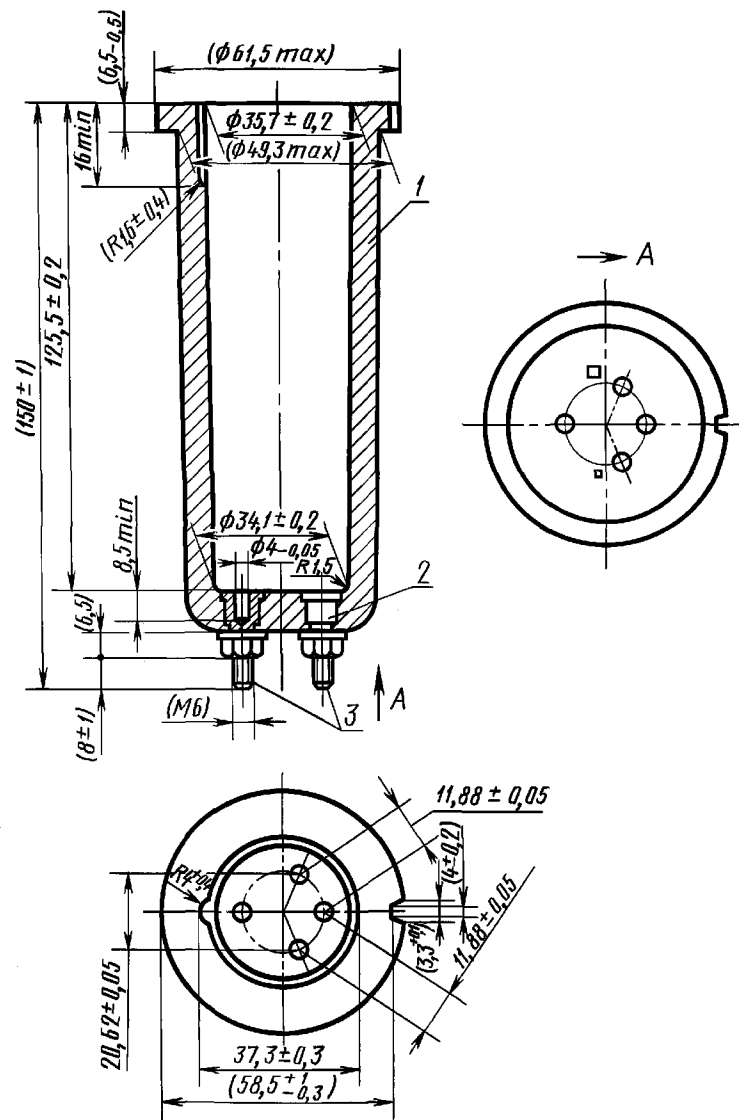
1 — гайка; 2 — корпус штеккера; 3 — контактные штифты (4 шт.)

Черт. 3

Примечание. При плавающем расположении контактных штифтов размерами  $(20,62 \pm 0,05)$  и  $(11,88 \pm 0,05)$  мм допускаются предельные отклонения  $\pm 0,2$  мм.

С. 5 ГОСТ 25675—83

6. Геометрическая форма, габаритные и присоединительные размеры четырехполюсного ввода кабеля со штеккером должны соответствовать указанным на черт. 4.

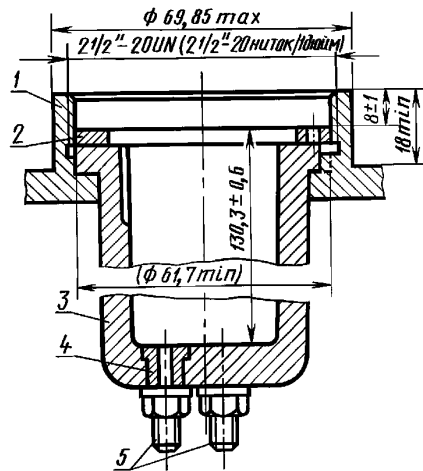


1 — корпус ввода; 2 — контактные втулки (4 шт.); 3 — присоединительные зажимы со стороны генератора (4 шт.)

Черт. 4

Примечание. При размещении пружины внутри контактной втулки размерами  $(20,62 \pm 0,05)$  и  $(11,88 \pm 0,05)$  мм и диаметром  $(4_{-0,05})$  мм допускаются предельные отклонения  $\pm 0,2$  мм.

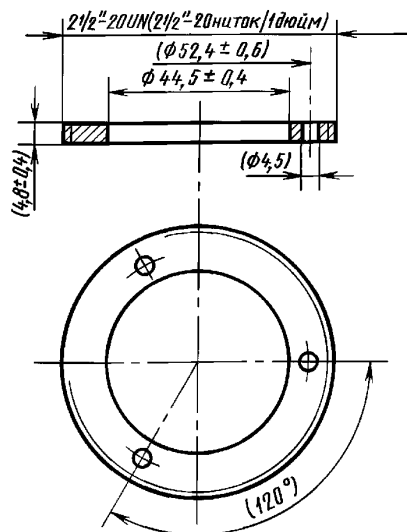
7. Геометрическая форма, габаритные и присоединительные размеры крепежного оборудования вводов должны соответствовать указанным на черт. 5.



1 — фланец; 2 — гайка; 3 — корпус ввода; 4 — контактные втулки;  
5 — присоединительные зажимы со стороны генератора

Черт. 5

8. Геометрическая форма, габаритные и присоединительные размеры крепежной гайки должны соответствовать указанным на черт. 6.



Черт. 6

## ИНФОРМАЦИОННЫЕ ДАННЫЕ

1. **РАЗРАБОТАН И ВНЕСЕН** Министерством приборостроения, средств автоматизации и систем управления СССР
2. **УТВЕРЖДЕН И ВВЕДЕН В ДЕЙСТВИЕ** Постановлением Государственного комитета СССР по стандартам от 22.03.83 № 1270
3. Стандарт полностью соответствует СТ СЭВ 3651—82; в стандарт введены требования публикации МЭК 526
4. **ВВЕДЕН ВПЕРВЫЕ**
5. Ограничение срока действия снято по протоколу № 3—93 Межгосударственного совета по стандартизации, метрологии и сертификации (ИУС 5-6—93)
6. **ИЗДАНИЕ** (май 2007 г.) с Изменением № 1, утвержденным в июне 1988 г. (ИУС 9—88)

Редактор *М.И. Максимова*  
Технический редактор *Л.А. Гусева*  
Корректор *Р.А. Ментова*  
Компьютерная верстка *В.И. Грищенко*

Сдано в набор 06.06.2007. Подписано в печать 04.07.2007. Формат 60×84<sup>1</sup>/<sub>8</sub>. Бумага офсетная. Гарнитура Таймс. Печать офсетная. Усл. печ. л. 0,93. Уч.-изд. л. 0,50. Тираж 111 экз. Зак. 531.

---

ФГУП «СТАНДАРТИНФОРМ», 123995 Москва, Гранатный пер., 4.  
www.gostinfo.ru info@gostinfo.ru  
Набрано во ФГУП «СТАНДАРТИНФОРМ» на ПЭВМ.  
Отпечатано в филиале ФГУП «СТАНДАРТИНФОРМ» — тип. «Московский печатник», 105062 Москва, Лялин пер., 6