



ГОСУДАРСТВЕННЫЙ СТАНДАРТ
СОЮЗА ССР

**ПРЕОБРАЗОВАТЕЛИ
ЭЛЕКТРОННО-ОПТИЧЕСКИЕ**

**МЕТОД ОПРЕДЕЛЕНИЯ АМПЛИТУДНО-ЧАСТОТНОЙ
ХАРАКТЕРИСТИКИ**

ГОСТ 25774—83

Издание официальное

Цена 3 коп.

ГОСУДАРСТВЕННЫЙ КОМИТЕТ СССР ПО СТАНДАРТАМ
Москва

ПРЕОБРАЗОВАТЕЛИ ЭЛЕКТРОННО-ОПТИЧЕСКИЕ**Метод определения амплитудно-частотной
характеристики**Image-intensifier and image-converter tubes
The determination of amplitude frequency
characteristic method**ГОСТ
25774—83**

ОКП 636730

**Постановлением Государственного комитета СССР по стандартам от 28 апреля
1983 г. № 2126 срок действия установлен****с 01.07.84
до 01.07.89****Несоблюдение стандарта преследуется по закону**

Настоящий стандарт распространяется на электронно-оптические преобразователи (ЭОП) с электростатической фокусирующей системой, предназначенные для применения в приборах видения, и устанавливает метод определения амплитудно-частотной характеристики (АЧХ), приведенной в ГОСТ 19866—81.

1. ОБЩИЕ ТРЕБОВАНИЯ

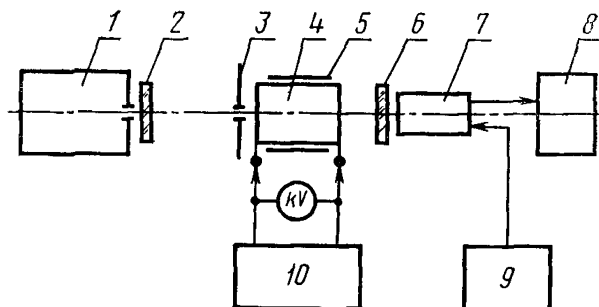
1.1. Общие требования к проведению измерений и требования безопасности — по ГОСТ 21815—76

1.2. Максимальное значение освещенности, создаваемой модулированным потоком на входном фотокатоде, должно быть указано в стандартах или технических условиях на ЭОП конкретных типов

2. АППАРАТУРА

2.1. Для определения амплитудно-частотной характеристики следует применять измерительные приборы и вспомогательные устройства, входящие в установку, функциональная схема которой приведена на чертеже





1—источник модулированного света; 2, 6 — ослабители; 3—диафрагма, 4—испытуемый ЭОП, 5—держатель ЭОП, 7—приемник излучения, 8—электронно-лучевой осциллограф, 9—блок питания приемника излучения, 10—источник питания

2.2. При определении амплитудно-частотной характеристики следует использовать источник модулированного света, принципиальная схема которого приведена в рекомендуемом приложении 1.

Примечание Допускается в качестве источника модулированного света использовать источник А по ГОСТ 7721—76 с механической модуляцией светового потока по синусоидальному закону в рабочем диапазоне частот

2.3. Диафрагма перед фотокатодом ЭОП должна ограничивать размер освещаемого участка фотокатода до размера рабочего поля, если другое значение не указано в стандартах или технических условиях на ЭОП конкретных типов.

Центр отверстия диафрагмы должен совпадать с оптической осью схемы. Диафрагма должна иметь черную матовую поверхность.

2.4. Ослабители не должны изменять коэффициент использования излучения фотокатодом K более чем на 5%. Термин приведен в справочном приложении 2.

2.5. Испытуемый ЭОП крепят в держателе или размещают в специальной камере, которые должны обеспечивать надежное и центрированное по оси схемы крепление ЭОП. Металлический корпус держателя должен быть изолирован от ЭОП и заземлен.

2.6. Электронно-лучевой осциллограф, применяемый для регистрации амплитуды сигнала с экрана ЭОП, должен иметь частотный диапазон от 0 до 1 МГц.

2.7. Перечень средств измерений приведен в рекомендуемом приложении 3.

3. ПОДГОТОВКА К ИЗМЕРЕНИЮ

3.1. Испытуемый ЭОП крепят в держателе или размещают в камере, соединяют с высоковольтным или другим источником питания и контрольным прибором.

3.2. Включают осциллограф и блок питания приемника излучения и прогревают в течение 20 мин.

3.3. Включают источник модулированного света. Подают на светодиод постоянное смещение таким образом, чтобы напряжение задающего генератора соответствовало линейному участку вольт-амперной характеристики светодиода, а глубина модуляции излучения была равна $100_{-10}\%$, если другое значение не указано в стандартах или технических условиях на ЭОП конкретных типов. Форму сигнала контролируют с помощью приемника излучения и осциллографа в отсутствие испытуемого ЭОП.

3.4. С помощью ослабителей устанавливают требуемое значение освещенности на входном фотокатод ЭОП.

Значение освещенности определяют с помощью градуированного по чувствительности приемника излучения, спектральная характеристика которого корригирована под относительную спектральную световую эффективность, а чувствительность обеспечивает измерение заданного уровня освещенности в пределах линейного участка энергетической характеристики.

3.5. На ЭОП подают номинальное напряжение, указанное в стандартах или технических условиях на ЭОП конкретных типов.

Примечание Для ЭОП, имеющих подфокусирующий электрод в 1-й камере, соединяют его вывод с фотокатодом.

3.6. Подают напряжение питания на приемник излучения, при необходимости, перед его входным окном устанавливают ослабитель в целях сохранения регистрируемого сигнала в области линейного участка энергетической характеристики приемника излучения.

4. ПРОВЕДЕНИЕ ИЗМЕРЕНИЯ И ОБРАБОТКА РЕЗУЛЬТАТОВ

4.1. Для каждой выбранной частоты модуляции измеряют амплитуду синусоидального сигнала (A_f) в делениях по экрану осциллографа. Изменение частоты модуляции осуществляют изменением частоты выходного сигнала задающего генератора или скорости вращения механического модулятора.

4.2. Для каждой выбранной частоты модуляции находят относительное значение соответствующей ей амплитуды сигнала K_f , т. е. отношение амплитуды при данной частоте модуляции к максимальной для данного измеряемого ЭОП амплитуде при началь-

ной частоте модуляции f_0 , при которой еще не наблюдается спад амплитуды, по формуле

$$K_f = \frac{A_f}{A_{f_0}}, \quad (1)$$

где A_f — значение амплитуды синусоидального сигнала на частоте f ;

A_{f_0} — максимальное значение амплитуды сигнала на начальной частоте f_0 .

4.3. Во избежание влияния собственной АЧХ измерительного тракта на измеряемую АЧХ ЭОП следует, при необходимости, вводить соответствующую поправку. Для этого проводят измерения АЧХ по пп. 4.1 и 4.2 в отсутствие ЭОП. Затем для каждой частоты определяют истинное значение относительной амплитуды сигнала $K_{f_{\text{ЭОП}}}$ по формуле

$$K_{f_{\text{ЭОП}}} = \frac{K_f}{K_{f_{\text{ит}}}}, \quad (2)$$

где K_f — относительное значение амплитуды сигнала, измеренного для ЭОП на частоте f ;

$K_{f_{\text{ит}}}$ — значение АЧХ измерительного тракта на частоте f .

4.4. Строят график зависимости значений $K_{f_{\text{ЭОП}}}$ от частоты, представляющей собой амплитудно-частотную характеристику ЭОП.

Минимальное число точек должно быть не менее шести, в том числе не менее двух на участке с незначительным спадом АЧХ, если иное не установлено в стандартах или технических условиях на ЭОП конкретных типов.

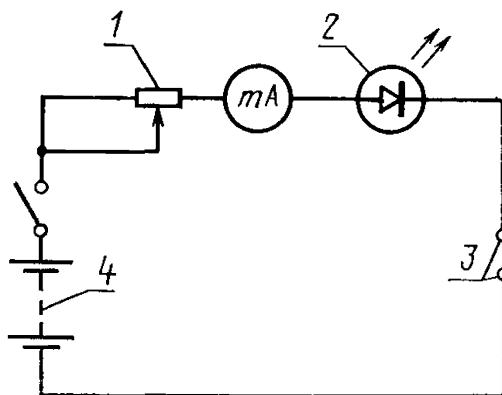
4.5. Суммарная погрешность определения относительного значения амплитуды сигнала ε_{Σ} во всем диапазоне частот при соблюдении требований настоящего стандарта не должна превышать 11% с доверительной вероятностью 0,95.

Расчет суммарной погрешности определения относительного значения амплитуды сигнала приведен в справочном приложении 4.

ПРИЛОЖЕНИЕ 1
Рекомендуемое

ПРИНЦИПИАЛЬНАЯ СХЕМА ИСТОЧНИКА МОДУЛИРОВАННОГО СВЕТА

1—регулируемое сопротивление для установления постоянной составляющей тока через светоизлучающий диод; 2—светодиод; 3—клеммы для подключения задающего генератора низких частот; 4—батарея для подачи на светодиод постоянного смещения



ПРИЛОЖЕНИЕ 2
Справочное

ТЕРМИН, ИСПОЛЗУЕМЫЙ В СТАНДАРТЕ, И ЕГО ПОЯСНЕНИЕ

Термин	Буквенное обозначение	Пояснение
Коэффициент использования излучения фотокатодом (к. п. д. излучения)	K	<p>Отношение потока, эффективно поглощенного системой, состоящей из фотокатода и оптических элементов измерительной установки (фильтры, объективы и т. п.) к упавшему лучистому потоку, определяемое по формуле</p> $K = \frac{\lambda_2}{\lambda_1} \frac{r_\lambda S_\lambda \tau_\lambda d_\lambda}{r_\lambda d_\lambda}$ <p>где r_λ — относительная спектральная плотность излучения источника, отн. ед/мкм; S_λ — относительная спектральная чувствительность фотокатода, отн ед/мкм.</p>

Термин	Буквенное обозначение	Пояснение
Коэффициент использования излучения фотокатодом (k и d излучения)	K	τ_λ — нормированный спектральный коэффициент пропускания оптического элемента, λ_1 и λ_2 — границы спектральной чувствительности фотокатода, мкм

ПРИЛОЖЕНИЕ 3
Рекомендуемое

ПЕРЕЧЕНЬ СРЕДСТВ ИЗМЕРЕНИЙ

Высоковольтный источник питания (ВИП)	—	Минск-2, требования к ВИП по ГОСТ 21815—76
Киловольтметр	—	С-196 по ГОСТ 8711—78 класс точности — 1,0, пределы измерений — 7,5, 15,0, 30,0 кВ
Киловольтметр	—	С 110 по ГОСТ 8711—78 класс точности — 1,0, пределы измерений — 25, 50, 75, 100 кВ
Светоизлучающий диод	—	АЛ-102Г, цвет свечения — красный, сила света — 0,2 мкд, $i_{\text{раб}} = 10$ мА, $i_{\text{max}} = 20$ мА, $U_g = 2,8$ В
Светоизлучающий диод	—	АЛ-307Б, цвет свечения — красный сила света — 0,9 мкд; $i_{\text{раб}} = 10$ мА; $i_{\text{max}} = 20$ мА
Светоизлучающий диод	—	АЛ-307Е, цвет свечения — желтый, сила света — 1,5 мкд, $i_{\text{раб}} = 10$ мА, $i_{\text{max}} = 22$ мА
Светоизлучающий диод	—	АЛ-307Л, цвет свечения — оранжевый, сила света — 1,5 мкд, $i_{\text{раб}} = 10$ мА; $i_{\text{max}} = 22$ мА
Генераторы инфранизких и низких частот	—	Г6 26, Г6-27, Г6 28 и Г6-29 диапазон частот от 0,001 Гц до 1 мГц $U_{\text{вых max}} = 5$ В, погрешность установки частоты $\pm 2\%$, основная погрешность выходного напряжения $\pm 3\%$
Приемник излучения	—	фотоумножитель типа ФЭУ-84 фотокатод — многощелочной, чувствительность фотокатода > 80 мкА/лм, анодная чувствительность — 100 А/лм, $i_{\text{темн}} < 5 \cdot 10^{-8}$ А
Блок питания приемника излучения	—	Б5-33 выходное напряжение — от 50 до 1500 В, ток нагрузки — до 100 мА, максимальная нестабильность выходного напряжения $\pm 0,02\%$

Электронно-лучевой осциллограф — С1-76 диапазон частот — от 0 до 1 МГц, диапазон развертки — от 1 мкс/дел до 5 с/дел, диапазон измеряемых напряжений — от 1,2 мВ до 120 В

Примечания

1 Допускается применять другие средства измерений, метрологические характеристики которых не хуже, чем у приведенных средств измерения.

2 При необходимости питание испытуемых ЭОП может производиться и от источников переменного тока. Типы таких источников и требования к ним должны быть указаны в стандартах или технических условиях на ЭОП конкретных типов.

ПРИЛОЖЕНИЕ 4 Справочное

РАСЧЕТ СУММАРНОЙ ПОГРЕШНОСТИ ОПРЕДЕЛЕНИЯ ОТНОСИТЕЛЬНОГО ЗНАЧЕНИЯ АМПЛИТУДЫ СИГНАЛА

Суммарная погрешность определения значений АЧХ, т. е. относительных значений амплитуды сигнала, складывается из

погрешности отсчета амплитуды сигнала по сетке экрана осциллографа;

погрешности за счет неточной установки частоты генератора,

погрешностей за счет нестабильности напряжения питания ЭОП и приемника излучения

погрешности за счет нестабильности выходного напряжения задающего генератора,

погрешности за счет нелинейности энергетической характеристики приемника излучения,

погрешности за счет нелинейности отклонения по вертикали осциллографа.

Влияние погрешностей, связанных с другими факторами, пренебрежимо мало и при расчете их не учитывают.

Расчет суммарной погрешности относительного значения амплитуды сигнала ε_{Σ} проведен для многокамерного ЭОП, имеющего амплитудно-частотную характеристику с наибольшей крутизной, по формуле

$$\varepsilon_{\Sigma} = 2 \sqrt{\left(\frac{\varepsilon_{Am}}{3,0} \cdot \frac{n_{Am}}{n_A} \right)^2 + \left(\frac{\varepsilon_{Am}}{3,0} \right)^2 + \left(K_{Af} \frac{\varepsilon_{fm}}{3,0} \right)^2 + \left(K_{Af_0} \cdot \frac{\varepsilon_{fm}}{3,0} \right)^2 + 2 \left(\frac{\partial A}{\partial U_1} \cdot \frac{\Delta U_1}{3,0} \right)^2 + 2 \left(\frac{\partial A}{\partial U_{II}} \cdot \frac{\Delta U_{II}}{3,0} \right)^2 + 2 \left(\frac{\partial A}{\partial U_3} \cdot \frac{\Delta U_3}{3,0} \right)^2 + \left(\frac{\varepsilon_{нп}}{3,0} \right)^2 + \left(\frac{\varepsilon_{нo}}{3,0} \right)^2}$$

где ε_{Am} — максимальная погрешность снятия отсчета по сетке экрана осциллографа, приведенная к максимальной амплитуде;

n_{Am} — число делений на сетке экрана осциллографа, устанавливаемое равным 30 (6 делений по вертикали, каждое по 5 мелких),

n_A — отсчет по сетке экрана осциллографа, устанавливаемый равным 10 (с учетом возможного переключения усиления осциллографа);

$$K_{A_f} = \frac{\partial A}{\partial f} \quad \text{и} \quad K_{A_{f_0}} = \frac{\partial A}{\partial f_0} \quad \text{— отношения приращения амплитуды сигнала к приращению частоты в районе частот } f \text{ и } f_0, \text{ определенные экспериментально по АЧХ ЭОП}$$

$$\left(\text{здесь } \frac{\partial A}{\partial f_0} = 0 \right);$$

ε_{f_m} — максимальная погрешность установки частоты задающего генератора,

$\frac{\partial A}{\partial U_r}$ — отношение приращения амплитуды сигнала к приращению выходного напряжения задающего генератора, определенное экспериментально;

$\frac{\partial A}{\partial U_{\Pi}}$ — то же, к приращению напряжения питания приемника излучения, определенное экспериментально;

$\frac{\partial A}{\partial U_s}$ — то же, к приращению напряжения питания ЭОП, определенное экспериментально для ЭОП трехкамерного типа;

ΔU_r — максимальная нестабильность амплитуды выходного напряжения задающего генератора,

ΔU_{Π} — максимальная нестабильность напряжения питания приемника излучения,

ΔU_s — максимальная погрешность поддержания напряжения питания ЭОП, определенная экспериментально при использовании ВИП, удовлетворяющего ГОСТ 21815—76, и киловольтметра класса 1,5;

ε_{Π} — максимальная нелинейность энергетической характеристики приемника излучения, определенная экспериментально;

$\varepsilon_{\text{в.о.}}$ — максимальная нелинейность отклонения канала вертикального отклонения осциллографа.

$$\varepsilon_{\Sigma} = 2 \sqrt{\left(\frac{1,7}{3,0} \cdot \frac{30}{10}\right)^2 + \left(\frac{1,7}{3,0}\right)^2 + \left(0,4 \cdot \frac{2,0}{3,0}\right)^2 + 2\left(1,0 \cdot \frac{3,0}{3,0}\right)^2 +$$

$$+ 2\left(7,5 \cdot \frac{0,02}{3,0}\right)^2 + 2\left(3,0 \cdot \frac{2,5}{3,0}\right)^2 + \left(\frac{2,0}{3,0}\right)^2 + \left(\frac{10}{3,0}\right)^2} =$$

$$= 2 \sqrt{29,3} = 2 \cdot 5,4 \leq 11 \%$$

Суммарная погрешность определения относительного значения амплитуды сигнала не превышает 11% с доверительной вероятностью 0,95

Редактор *А Л Владимиров*
Технический редактор *А Г. Каширин*
Корректор *А Г. Старостин*

Сдано в наб 20 05 83 Подп к печ 15 08 83 0,75 п л 0,59 уч изд л Тир 10000 Цена 3 коп

Ордена «Знак Почета» Издательство стандартов, 123557, Москва, Новопресненский пер., 3
Тип «Московский печатник» Москва, Лялин пер., 6 Зак. 641