



**ГОСУДАРСТВЕННЫЙ СТАНДАРТ
СОЮЗА ССР**

**МЕРЫ ПОВЕРХНОСТНОЙ ПЛОТНОСТИ
И ТОЛЩИНЫ ДЛЯ РАДИОИЗОТОПНЫХ
ТОЛЩИНОМЕРОВ ПРОКАТА
ЧЕРНЫХ МЕТАЛЛОВ**

ОБЩИЕ ТЕХНИЧЕСКИЕ УСЛОВИЯ

ГОСТ 25858—83

Издание официальное

Цена 10 коп.

ГОСУДАРСТВЕННЫЙ КОМИТЕТ СССР ПО СТАНДАРТАМ

Москва

ГОСУДАРСТВЕННЫЙ СТАНДАРТ
СОЮЗА ССР

МЕРЫ ПОВЕРХНОСТНОЙ ПЛОТНОСТИ
И ТОЛЩИНЫ ДЛЯ РАДИОИЗОТОПНЫХ
ТОЛЩИНОМЕРОВ ПРОКАТА
ЧЕРНЫХ МЕТАЛЛОВ

ОБЩИЕ ТЕХНИЧЕСКИЕ УСЛОВИЯ

ГОСТ 25858—83

Издание официальное

Москва — 1983

**МЕРЫ ПОВЕРХНОСТНОЙ ПЛОТНОСТИ И ТОЛЩИНЫ
ДЛЯ РАДИОИЗОТОПНЫХ ТОЛЩИНОМЕРОВ
ПРОКАТА ЧЕРНЫХ МЕТАЛЛОВ**

Общие технические условия

Surface density and thickness measures for
radioisotope thickness gauges.
Specifications

**ГОСТ
25858—83**

ОКП 43 6391

Постановлением Государственного комитета СССР по стандартам от 11 июля 1983 г. № 3045 срок действия установлен

с 01.01.86
до 01.01.91

Несоблюдение стандарта преследуется по закону

Настоящий стандарт распространяется на меры поверхностной плотности и (или) толщины (далее — меры), предназначенные для воспроизведения поверхностной плотности в диапазоне 15 000—480 000 г/м² и (или) толщины в диапазоне 2—60 мм и применяемые при градуировке и (или) проверке радиоизотопных толщиномеров листового горячего проката черных металлов и проверке их работоспособности.

Пояснения терминов, применяемых в настоящем стандарте, приведены в справочном приложении 2.

1. КЛАССИФИКАЦИЯ

1.1. В зависимости от назначения меры следует подразделять на:

образцовые 2-го разряда, предназначенные для градуировки и проверки радиоизотопных толщиномеров;

рабочие, предназначенные для проверки работоспособности радиоизотопных толщиномеров.

1.2. Меры должны иметь форму прямоугольного параллелепипеда или круглого цилиндра.

1.3. В зависимости от области применения и материала, из которого они изготовлены, меры следует подразделять на эквивалентные и натурные.

2. ОСНОВНЫЕ ПАРАМЕТРЫ И РАЗМЕРЫ

2.1. Номинальные значения линейных размеров поверхности мер (сторон прямоугольника или диаметра круга) следует выбирать из ряда R20 предпочтительных чисел по ГОСТ 8032—56 и указывать в технических условиях на конкретные меры.

Длину сторон прямоугольника или диаметр круга выбирают в диапазоне 63—355 мм.

2.2. Номинальные значения поверхностной плотности меры $P_{\text{ном}}$ в диапазоне 15 000—480 000 г/м² или толщины меры $h_{\text{ном}}$ в диапазоне 2—60 мм должны соответствовать ряду R40 предпочтительных чисел по ГОСТ 8032—56 и указываться в технических условиях на конкретные меры.

3. ТЕХНИЧЕСКИЕ ТРЕБОВАНИЯ

3.1. Меры должны изготавливаться в соответствии с требованиями настоящего стандарта, технических условий по рабочим чертежам, утвержденным в установленном порядке.

3.2. Требования к поверхностям мер.

3.2.1. Поверхность меры должна иметь форму прямоугольника или круга.

Предельные отклонения действительных значений линейных размеров поверхности мер от номинальных должны быть установлены в технических условиях на конкретные меры.

3.2.2. Форма и месторасположение рабочих поверхностей меры должны быть указаны и (или) обозначены на конкретной мере способом, указанным в технических условиях на конкретные меры.

3.2.3. Меры не должны иметь на рабочей поверхности видимых случайных дефектов (царапин, забоин, рисок и т. п.) и следов коррозии.

3.2.4. Значение параметра шероховатости Rz рабочей поверхности меры должно выбираться из числа установленных в ГОСТ 2789—73 и указываться в технических условиях на конкретные меры. Значение Rz не должно быть более значения, определенно-го в микрометрах по формуле

$$Rz = K_1 \cdot \Delta_0 \cdot h_{\text{ном}}, \quad (1)$$

где K_1 — безразмерный коэффициент, выбираемый в интервале 100—500 и указываемый в технических условиях на конкретные меры;

Δ_0 — предел допускаемой основной относительной погрешности рабочей меры или предел допускаемой относительной погрешности образцовой меры при доверительной вероятности $P=0,95$;

$h_{\text{ном}}$ — номинальное значение толщины меры, мм.

3.3. Меры не должны иметь внутренних дефектов (раковин, пор, трещин и т. п.).

3.4. Необходимость защитных покрытий мер и конкретные требования к виду защитных покрытий мер, а также методика определения погрешности мер при наличии защитных покрытий должны устанавливаться в технических условиях на конкретные меры.

3.5. Меры должны изготавливаться комплектами, к которым предъявляются требования, указанные в пп. 3.5.1 — 3.5.3.

3.5.1. В состав комплекта мер, воспроизводящих поверхностную плотность и толщину, должна входить мера плотности проката.

3.5.2. Комплект мер и мера плотности проката должны изготавливаться из листового горячего проката одной из марок черных металлов (одного рулона, одного листа) одной плавки, для которого должна быть известна массовая доля элементов в соответствии со стандартами или техническими условиями на эту марку проката.

3.5.3. Плотность материала, из которого изготовлен комплект мер поверхностной плотности и толщины, должна соответствовать плотности материала $\rho_{\text{мп}}$ из которого изготовлена мера плотности проката и указываться в свидетельстве о метрологической аттестации (первичной поверке) мер поверхностной плотности и толщины.

3.6. Требования к мере плотности проката

3.6.1. Требования к форме и линейным размерам меры плотности проката и методика их проверки должны указываться в технических условиях на конкретные меры.

3.6.2. Мера плотности проката не должна иметь на своей поверхности видимых следов коррозии.

3.6.3. Мера плотности проката не должна содержать внутренних дефектов (раковин, пор, трещин и т. п.).

3.6.4. Масса меры плотности проката m_1 должна находиться в пределах 180 — 200 г.

3.6.5. Действительное значение меры плотности проката $\rho_{\text{мп}}$ должно определяться по ГОСТ 20018—74 и указываться в свидетельстве о ее метрологической аттестации.

Допускается определять действительное значение меры плотности проката другими методами, указываемыми в технических условиях на конкретные меры, при этом погрешность измерения плотности не должна быть более $\pm 0,01$ г/см³.

3.6.6. Требования к погрешности измерения действительного значения меры плотности проката и методика ее определения должны указываться в технических условиях на конкретные меры.

Погрешность измерения действительного значения меры плотности проката должна указываться в свидетельстве о ее метрологической аттестации.

3.7. Требования к отклонениям от плоскостности и прямолинейности профиля поверхностей меры

3.7.1. Отклонение от плоскостности поверхности меры не должно быть более допуска плоскостности T , вычисляемого в миллиметрах по формуле

$$T = l \sqrt{0,05 \cdot \Delta_0}, \quad (2)$$

где l — минимальное номинальное значение линейного размера (стороны прямоугольника или диаметра круга) поверхности меры, мм.

3.7.2. Отклонение от прямолинейности профиля рабочей поверхности меры не должно быть более допуска прямолинейности, указываемого в технических условиях на конкретные меры.

Длина участка рабочей поверхности меры, на котором нормируют отклонение от прямолинейности, а также методика проверки отклонения от прямолинейности профиля рабочей поверхности меры должны указываться в технических условиях на конкретные меры.

3.7.3. Требования к отклонениям от плоскостности и прямолинейности профиля поверхностей мер, применяемых не только по отдельности, но и в различных сочетаниях друг с другом с целью воспроизведения ряда одноименных величин различного размера, а также методики их проверки должны указываться в технических условиях на конкретные меры.

3.8. Предел допускаемого отклонения действительного значения поверхностной плотности или толщины меры должен быть равен $\pm 3\%$ номинального значения поверхностной плотности или толщины меры.

Примечание. При определении действительного значения поверхностной плотности или толщины меры следует проверять результаты измерения толщины меры в точках, равномерно распределенных по рабочей поверхности меры на принадлежность к нормальному закону распределения по ГОСТ 8.207—76. Если результаты измерения толщины меры не принадлежат нормальному закону распределения, то в технических условиях на конкретные меры должна указываться методика вычисления доверительных границ погрешности меры.

3.9. Относительная неравномерность толщины меры должна характеризоваться пределом допускаемого относительного среднего квадратического отклонения результата измерения толщины меры, который должен указываться в технических условиях на конкретные меры.

3.10. Характеристика погрешности мер

3.10.1. Предел допускаемой относительной погрешности Δ_0 при доверительной вероятности 0,95 должен выбираться из ряда 0,1; 0,2; 0,25; 0,5 % для образцовых мер и указываться в технических условиях на конкретные образцовые меры.

3.10.2. Предел допускаемой основной относительной погрешности Δ_0 рабочих мер при доверительной вероятности 0,95 должен выбираться из ряда 0,2; 0,4; 0,5; 1,0 % и указываться в технических условиях на конкретные рабочие меры.

3.10.3. Предел допускаемой дополнительной относительной погрешности рабочих мер от изменения температуры окружающей среды должен быть равен 0,04 % на каждые 10 °С в рабочем интервале температур.

3.10.4. Характеристики погрешности мер, применяемых не только по отдельности, но и в различных сочетаниях друг с другом с целью воспроизведения ряда одноименных величин различного размера, а также методики их проверки, должны указываться в технических условиях на конкретные меры.

3.11. Рабочие меры должны быть устойчивыми к воздействию повышенной и пониженной температур окружающей среды в диапазоне 5 — 50 °С.

3.12. Меры, находящиеся в футлярах и транспортной таре, должны сохранять значения параметров после воздействия следующих факторов:

температура окружающей среды от минус 60 до плюс 50 °С;
относительная влажность до (95 ± 3) % при температуре 35 °С;
транспортная тряска с ускорением 30 м/с² при частоте ударов от 80 до 120 в минуту или 15 000 ударов с тем же ускорением.

3.13. В отдельных случаях, указанных в технических условиях на конкретные меры, допускаются отклонения от соответствия мер требованиям, установленным в пп. 3.2.4 и 3.7.1, или расчет допускаемого значения параметра шероховатости Rz и допуска плоскостности T по иным формулам, при условии обеспечения соответствия мер требованиям, установленным в п. 3.10.

4. КОМПЛЕКТНОСТЬ

4.1. В комплект поставки мер должны входить:

комплект мер;

футляр для хранения мер;

эксплуатационные документы по ГОСТ 2.601—68;

свидетельство о метрологической аттестации (первичной поверке) мер по поверхностной плотности и (или) толщине;

свидетельство о метрологической аттестации меры плотности проката (для комплекта мер, воспроизводящих поверхностную плотность и толщину);

методические указания по поверке мер (по требованию потребителя).

5. ПРАВИЛА ПРИЕМКИ

5.1. Правила приемки — по ГОСТ 23688—79.

5.2. Приемо-сдаточные испытания должны проводиться методом сплошного контроля.

5.3. Объем, состав и последовательность испытаний должны соответствовать указанным в табл. 1.

Таблица 1

Наименование проверки	Номер пункта		Обязательность проведения проверки при испытании	
	требований	методов испытаний	типовых, приемочных, периодических	приемо-сдаточных
Проверка мер на соответствие рабочим чертежам, проверка поверхностей меры, в том числе на отсутствие дефектов рабочих поверхностей	3.1, 3.2.2, 3.2.3	6.2	+	+
Проверка шероховатости рабочей поверхности меры	3.2.4	6.3	+	+
Проверка мер и меры плотности проката на отсутствие внутренних дефектов	3.3, 3.6.3	6.4	+	+
Проверка линейных размеров поверхности мер	3.2.1	6.5	+	+
Проверка состава комплекта мер	3.5.1	6.6	+	+
Проверка материала, из которого изготовлен комплект мер и мера плотности проката	3.5.2	6.7	+	+
Проверка плотности материала, из которого изготовлен комплект мер	3.5.3	6.7	+	+
Проверка меры плотности проката на отсутствие следов коррозии поверхности	3.6.2	6.8	+	+
Проверка массы меры плотности проката	3.6.4	6.9	+	+
Проверка действительного значения меры плотности проката	3.6.5	6.10	+	+

Продолжение табл. 1

Наименование проверки	Номер пункта		Обязательность проведения проверки при испытаниях	
	требований	методов испытаний	типовых, приемочных, периодических	приемо-сдаточных
Проверка требований к погрешности измерения действительного значения меры плотности проката	3.6.6	6.10	+	+
Проверка отклонения от плоскостности меры	3.7.1	6.11	+	+
Проверка отклонения действительного значения поверхностной плотности или толщины меры от номинального значения	3.8	6.12	+	+
Проверка относительной неравномерности толщины меры	3.9	6.12	+	+
Проверка относительной погрешности образцовых мер при доверительной вероятности $P=0,95$	3 10.1	6.14	+	+
Проверка основной относительной погрешности рабочих мер при доверительной вероятности $P=0,95$	3.10.2	6.14	+	+
Проверка дополнительной погрешности рабочих мер	3 10.3	6 15	+	—
Проверка устойчивости рабочих мер к воздействию повышенной и пониженной температур	3.11	6 15	+	—
Проверка устойчивости мер в упаковке к транспортированию	3.12	6.16.1— 6.16.3	+	—
Проверка комплектности	4.1	6.17	+	+

Примечание. Знак «+» означает, что проверку проводят, знак «—» — не проводят.

6. МЕТОДЫ ИСПЫТАНИЯ

6.1. Испытания мер на соответствие требованиям настоящего стандарта должны проводиться при нормальных условиях по ГОСТ 12997—76, если нет иных указаний в соответствующих пунктах настоящего стандарта.

Средства измерения и оборудование, необходимые для контроля и испытаний, приведены в рекомендуемом приложении 1. Допускается применять другие средства измерений и оборудование, обеспечивающие точность измерения и необходимые функциональные возможности не хуже указанных.

6.2. Соответствие требованиям пп. 3.1, 3.2.2 и 3.2.3 проверяют внешним осмотром поверхностей мер и сличением с комплектом рабочих чертежей, утвержденных в установленном порядке.

Меры считают соответствующими требованиям пп. 3.1, 3.2.2, 3.2.3, если при сличении не обнаружено несоответствия мер рабочим чертежам, форма и месторасположение рабочих поверхностей меры обозначены на конкретной мере (при наличии таких требований в технических условиях на конкретные меры), на рабочей поверхности мер не обнаружено видимых случайных дефектов (царапин, забоин, рисок и т. п.), возникновение которых не связано с обработкой рабочей поверхности меры в соответствии с рабочими чертежами на меры, и следов коррозии.

6.3. Шероховатость рабочей поверхности меры на соответствие требованиям п. 3.2.4 проверяют профильным методом, например, при помощи контактного профилометра системы М типа А группы I по ГОСТ 19300—73.

Меры соответствуют требованиям п. 3.2.4, если значение параметра шероховатости R_z рабочей поверхности меры не превышает значения, установленного в технических условиях на конкретные меры.

6.4. Проверка мер и меры плотности проката на отсутствие дефектов рабочих поверхностей (пп. 3.3 и 3.6.3) должна проводиться радиационными методами дефектоскопии по ГОСТ 20426—82.

Меры и мера плотности проката соответствуют требованиям пп. 3.3 и 3.6.3, если у них не обнаружено внутренних дефектов (раковин, пор, трещин и т. п.).

6.5. Линейные размеры (п. 3.2.1) должны проверяться определением действительных значений линейных размеров поверхности мер по методике, указанной в технических условиях на конкретные меры.

Меры соответствуют требованиям п. 3.2.1, если отклонение действительных значений линейных размеров поверхности мер от номинальных не превышает предельных значений, установленных в технических условиях на конкретные меры.

6.6. Меры на соответствие требованиям п. 3.5.1 должны проверяться внешним осмотром и сличением с комплектом рабочих чертежей на комплект мер.

Комплект мер соответствует требованиям п. 3.5.1, если при сличении установлено, что в состав комплекта мер, воспроизво-

дящих поверхностную плотность и толщину, входит мера плотности проката.

6.7. При проверке мер и меры плотности проката на соответствие требованиям пп. 3.5.2 и 3.5.3 должно быть установлено наличие сопроводительной документации (сертификата), удостоверяющей изготовление комплекта мер и меры плотности проката из листового горячего проката конкретной марки черного металла (одного рулона, одного листа) одной плавки с указанием стандарта или технических условий на эту марку проката.

Комплект мер и мера плотности проката соответствуют требованиям пп. 3.5.2 и 3.5.3, если установлено наличие сопроводительной документации (сертификата), удостоверяющей изготовление комплекта мер и меры плотности проката из листового горячего проката конкретной марки черного металла (одного рулона, одного листа) одной плавки с указанием стандарта или технических условий на эту марку проката.

6.8. Проверка меры плотности проката на соответствие требованию п. 3.6.2 должна производиться визуально. Мера плотности проката соответствует требованию п. 3.6.2, если на ее поверхности отсутствуют видимые следы коррозии.

6.9. Масса меры плотности проката на соответствие требованиям п. 3.6.4 должна проверяться взвешиванием ее на настольных циферблатных весах по ГОСТ 23676—79 с пределом взвешивания 2 кг.

Мера плотности проката соответствует требованиям п. 3.6.4, если ее масса находится в пределах 180—200 г.

6.10. Определение действительного значения меры плотности проката $\rho_{мп}$ (п. 3.6.5) — по ГОСТ 20018—74.

При проверке меры плотности проката на соответствие требованиям п. 3.6.6 должно быть установлено, что погрешность измерения действительного значения меры плотности проката не превышает погрешности, установленной в технических условиях на конкретные меры.

Меры плотности проката соответствуют требованиям пп. 3.6.5 и 3.6.6, если действительное значение меры плотности проката определено с известной погрешностью, не превышающей погрешность, установленную в технических условиях на конкретные меры, а в свидетельстве о метрологической аттестации меры плотности проката указано действительное значение меры плотности проката с известной погрешностью.

6.11. Отклонение от плоскостности меры (п. 3.7.1) проверяют с помощью поверочной плиты класса 1 по ГОСТ 10905—75, набора щупов класса 2 по ГОСТ 882—75 и концевых мер длины класса 3 по ГОСТ 9038—73.

Меру свободно располагают на рабочей поверхности поверочной плиты, после чего щупами и концевыми мерами измеряют

отклонение от плоскостности поверхности меры в прямом и перевернутом состояниях меры.

Мера соответствует требованиям п. 3.7.1, если отклонение от плоскостности поверхности ее не превышает допуска плоскостности T , вычисляемого по формуле (2).

6.12. Отклонение действительного значения поверхностной плотности или толщины меры (п. 3.8) и относительную неравномерность толщины меры (п. 3.9) проверяют с помощью приборов, указанных в табл. 2, а также поверочной плиты класса 1 по ГОСТ 10905—75, уровня по ГОСТ 11196—74 или ГОСТ 9392—75, двух регулируемых опор и приспособления для установки мер в вертикальном положении на столе горизонтального оптиметра.

Примечание. В случаях, указанных в технических условиях на конкретные меры, допускается применять другие средства измерений, предел погрешности которых составляет не более 0,35 предела допускаемого значения погрешности проверяемой меры.

Таблица 2

Предел допускаемого значения относительной (основной) погрешности образцовой (рабочей) меры, %	Диапазон толщины, мм	Линейные размеры (меньшая сторона прямоугольника или диаметр круга), мм	Средство измерения*	Предельная погрешность измерения, мкм
0,1 0,2	От 2 до 5 включ. » 2 » 3 »	До 80	Горизонтальный оптиметр по ГОСТ 5405—75	0,4
0,1 0,2	От 2 до 5 включ. » 2 » 3 »	От 80 до 160	Оптиметр с приспособлениями для фиксации меры по ГОСТ 5405—75**	
0,2	Св. 3 до 5 включ. » 5 » 10 »	До 355	Вертикальный длиномер оптический типа ДВО по ГОСТ 14028—68	1,5
0,1—1	Св. 10 до 50 включ. » 50 » 60 »			2,0 2,5

* Масса меры, помещаемая на оптиметр или длиномер, не должна превышать 10 кг.

** При наличии приспособления для фиксации меры возможность поворота меры должна допускаться на 180° в вертикальной плоскости.

6.12.1. Действительное значение толщины меры следует определять путем прямых измерений толщины меры в точках, равномерно распределенных, например, с помощью трафарета, накладываемого на поверхность меры, по рабочей поверхности меры с

последующей статистической обработкой результатов измерений по ГОСТ 8.207—76.

При измерении толщины меры на горизонтальном оптиметре необходимо установить и зафиксировать меру, не допуская ее деформации, в вертикальном положении в прорези приспособления, закрепляемого на предметном столе оптиметра.

Положение меры следует контролировать с помощью уровня, располагаемого на горизонтальной, жестко связанной с приспособлением площадке во взаимно перпендикулярных направлениях.

При измерении толщины меры во всех намеченных точках, равномерно распределенных на ее рабочей поверхности, отклонение прилегающей плоскости поверхности меры от первоначально установленного вертикального положения не должно превышать значений, указанных в табл. 3.

Таблица 3

Предел допускаемого значения относительной (основной) погрешности образцовой (рабочей) меры, %	Предел допускаемого отклонения прилегающей плоскости поверхности меры от вертикального (горизонтального) положения, α .
0,1	$\pm 1^{\circ}10'$
0,2	$\pm 1^{\circ}40'$
0,25	$\pm 1^{\circ}50'$
0,4	$\pm 2^{\circ}20'$
0,5	$\pm 2^{\circ}30'$
1,0	$\pm 3^{\circ}40'$

Перемещая предметный стол с приспособлением и мерой, располагают меру таким образом, чтобы свести измерительные наконечники оптиметра в одной из намеченных точек на рабочей поверхности меры и определить значение толщины h_1 в этой точке. Повторить измерения толщины в остальных намеченных точках, равномерно распределенных на рабочей поверхности меры. Результаты измерений занести в рабочую таблицу.

При измерении толщины меры на вертикальном оптическом длиномере последний должен быть установлен на поверочной плите. Мера должна быть расположена на трех точках опоры в горизонтальном положении. Одной из опорных точек должен быть столик СТ-8 со сферической поверхностью, установленный на ребристый стол длиномера. Две другие опорные точки должны быть образованы регулируемым по высоте опорами, помещаемыми на поверочную плиту.

Перед измерением толщины меры следует расположить горизонтально. Положение меры контролируют с помощью уровня, располагаемого на поверхности меры, во взаимно перпендику-

лярных направлениях. При измерении толщины меры во всех намеченных точках, равномерно распределенных на ее рабочей поверхности, отклонение прилегающей плоскости поверхности меры от первоначально установленного горизонтального положения, не должно превышать значений, указанных в табл. 3.

Число точек измерения n должно быть не менее 16. Результаты измерений толщины в этих точках должны быть проверены на принадлежность к нормальному закону распределения. В случае несоответствия результатов измерения толщины в этих точках нормальному закону распределения число точек измерения должно быть увеличено, а результаты измерений толщины в этих точках должны быть проверены на принадлежность к нормальному закону распределения.

За действительное значение толщины \tilde{h} меры принимают среднее арифметическое результатов прямых измерений толщины меры в миллиметрах в точках, равномерно распределенных на рабочей поверхности меры, вычисляемое по формуле

$$\tilde{h} = \frac{1}{n} \sum_{i=1}^n h_i, \quad (3)$$

где h_i — i -й результат измерения толщины, мм.

6.12.2. Действительное значение поверхностной плотности меры Π в г/м² должно вычисляться по формуле

$$\Pi = \rho_{\text{мп}} \cdot \tilde{h} \cdot 10^3, \quad (4)$$

где $\rho_{\text{мп}}$ — действительное значение меры плотности проката, г/см³, указанное в свидетельстве о метрологической аттестации меры плотности проката.

6.12.3. Отклонение действительного значения поверхностной плотности $d_{\text{п}}$ или толщины меры $d_{\text{т}}$ от номинального значения должны вычисляться в процентах по формулам (5) и (6):

$$d_{\text{п}} = \frac{\Pi - \Pi_{\text{ном}}}{\Pi_{\text{ном}}} \cdot 100; \quad (5)$$

$$d_{\text{т}} = \frac{\tilde{h} - h_{\text{ном}}}{h_{\text{ном}}} \cdot 100. \quad (6)$$

6.12.4. Оценка среднего квадратического отклонения результата измерения толщины $S(\tilde{h})$ должна вычисляться в миллиметрах по формуле

$$S(\tilde{h}) = \sqrt{\frac{\sum_{i=1}^n (h_i - \tilde{h})^2}{n(n-1)}} \quad (7)$$

6.12.5. Относительное среднее квадратическое отклонение результата измерения толщины σ_s должно вычисляться по формуле

$$\sigma_s = \frac{S(\tilde{h})}{\tilde{h}}. \quad (8)$$

Меры соответствуют требованиям пп. 3.8 и 3.9, если отклонение действительного значения поверхностной плотности или толщины меры не превышает $\pm 3\%$ номинального значения меры, а относительное среднее квадратическое отклонение результата измерения толщины меры не превышает предела допускаемого относительного среднего квадратического отклонения результата измерения толщины, указанного в технических условиях на конкретные меры.

6.13. Допускается действительное значение толщины меры определять другими методами, указываемыми в технических условиях на конкретные меры, обеспечивающими соответствие меры требованиям п. 3.10.

6.14. Относительную погрешность образцовой меры (п. 3.10.1) и основную относительную погрешность рабочих мер (п. 3.10.2) необходимо определять по ГОСТ 8.207—76 следующим образом.

6.14.1. Доверительные границы (без учета знака) случайной погрешности измерения действительного значения толщины ϵ_T в миллиметрах или поверхностной плотности ϵ_Π в г/м^2 при доверительной вероятности $P = 0,95$ для образцовых и рабочих мер определяют по формуле (9) или (10)

$$\epsilon_T = t \cdot S(\tilde{h}); \quad (9)$$

$$\epsilon_\Pi = t \sqrt{\rho_{\text{мп}} S^2(\tilde{h}) + S^2(\rho) \tilde{h}^2} \cdot 10^3, \quad (10)$$

где t — коэффициент Стьюдента, определяемый по справочному приложению 2 ГОСТ 8.207—76;

$S(\tilde{h})$ — оценка среднего квадратического отклонения результата измерения толщины, определяемая в соответствии с п. 6.12.4, мм;

$\rho_{\text{мп}}$ — действительное значение меры плотности проката, указанное в свидетельстве о метрологической аттестации меры плотности проката, г/см^3 ;

$S(\rho)$ — оценка среднего квадратического отклонения результата измерения плотности, указанная в свидетельстве о метрологической аттестации меры плотности проката, г/см^3 ;

\tilde{h} — действительное значение толщины меры, определяемое в соответствии с п. 6.12.1, мм.

6.14.2. Доверительные границы (без учета знака) неисключенной систематической погрешности измерения действительного значения толщины Θ_T в миллиметрах или поверхностной плотности Θ_P в г/м² образцовой меры при доверительной вероятности $P=0,95$ должны определяться по формуле (11) или (12)

$$\Theta_T = 1,1 \sqrt{\Theta_n^2 + \Theta_{ш}^2 + \Theta_k^2 + \Theta_\alpha^2}; \quad (11)$$

$$\Theta_P = 1,1 \sqrt{0,83 \cdot 10^6 \cdot \rho_{\text{мн}}^2 \cdot \Theta_T^2 + \Theta_m^2 + \Theta_c^2}, \quad (12)$$

где Θ_n — границы неисключенной систематической погрешности измерения действительного значения толщины меры радиоизотопным толщиномером, вызванной неравномерностью толщины меры, равные $0,5 \mu S^2$ (\tilde{h}), мм;

μ — линейный коэффициент ослабления излучения материалом, из которого изготовлена мера, мм⁻¹, определяемый в соответствии с рекомендациями, приведенными в справочном приложении 3;

$\Theta_{ш}$ — границы неисключенной систематической погрешности определения действительного значения толщины меры из-за шероховатости рабочей поверхности меры, равные $10^{-3} \cdot Rz$, мм;

Rz — высота неровностей профиля по десяти точкам, определяемая в соответствии с п. 6.3, мкм;

Θ_k — границы неисключенной систематической погрешности измерения действительного значения толщины меры контактным средством измерения, равные $10^{-3} \cdot \Delta_k$, мм;

Δ_k — предельная погрешность измерения толщины контактным средством измерения, определяемая по табл. 2 в зависимости от типа применяемого средства измерения, мкм;

Θ_α — границы неисключенной систематической погрешности измерения действительного значения толщины меры из-за отклонения прилегающей плоскости поверхности меры от вертикального (горизонтального) положения на угол α при прямых измерениях толщины меры в точках, равномерно распределенных по рабочей поверхности меры, равные

$$\left(\frac{1}{\cos \alpha} - 1 \right) \tilde{h}, \text{ мм};$$

- α — предел допускаемого отклонения прилегающей плоскости поверхности меры от вертикального (горизонтального) положения, указанный в табл. 3, равный α_0 ;
- Θ_m — границы неисключенной систематической погрешности измерения действительного значения поверхностной плотности меры из-за изменения плотности материала, из которого изготовлены меры, после механической обработки (фрезерования, шлифования и т. п.) мер при условии, что мера плотности проката не подвергается такой же механической обработке, равные $\Delta_m \cdot \tilde{h} \cdot 10^3$, г/м²;
- Δ_m — предел допускаемого изменения плотности материала, из которого изготовлены меры, после их механической обработки, определяемый по методике, указанной в технических условиях на конкретные меры, г/см³;
- Θ_c — границы неисключенной систематической погрешности измерения действительного значения поверхностной плотности меры из-за разброса по составу элементов материала (листового горячего проката (одного рулона, одного листа) одной плавки), из которого изготовлена каждая мера и мера плотности проката, входящие в комплект мер, равные $\Delta_c \cdot \tilde{h} \cdot 10^3$, г/м²;
- Δ_c — предел допускаемой разности между значениями плотностей материала, из которого изготовлена каждая мера и мера плотности проката, входящие в один комплект мер, определяемый по методике, указываемой в технических условиях на конкретные меры, г/см³.

Примеры расчета значений Θ_n и Θ_α приведены в справочном приложении 4.

6.14.3. Границы погрешности измерения действительного значения толщины или поверхностной плотности образцовой меры следует определять по ГОСТ 8.207—76, а в случае, если результаты измерения толщины меры в точках, равномерно распределенных по рабочей поверхности меры не принадлежат закону нормального распределения, — по методике, указанной в технических условиях на конкретные меры.

Образцовые меры соответствуют требованиям п. 3.10.1, если границы относительной погрешности измерения действительного значения толщины или поверхностной плотности образцовой меры, в которых с доверительной вероятностью $P = 0,95$ находится

относительная погрешность образцовых мер, не превышают пределов допускаемой относительной погрешности образцовых мер, выбираемых из ряда: 0,1; 0,2; 0,25; 0,5 % и указываемых в технических условиях на конкретные меры.

Рабочие меры соответствуют требованиям п. 3.10.2, если доверительные границы относительной случайной погрешности измерения действительного значения толщины или поверхностной плотности рабочей меры, в которых с доверительной вероятностью $P = 0,95$ находится относительная основная погрешность рабочих мер, не превышают пределов допускаемой относительной основной погрешности рабочих мер, выбираемых из ряда: 0,2; 0,4; 0,5; 1,0 % и указанных в технических условиях на конкретные меры.

6.15. Соответствие рабочих мер требованиям пп. 3.10.3 и 3.11 проверяют с помощью радиоизотопной установки и камеры тепла и холода. Температуру меры контролируют термопарой и потенциометром по ГОСТ 7164—78.

6.15.1. Рабочую меру помещают в держатель, вводят в измерительный объем радиоизотопной установки, предварительно градуированной по материалу, из которого изготовлены проверяемые меры, и отсчитывают A_{T_1} показаний радиоизотопной установки при температуре окружающей среды и меры $T_1 = (20 \pm 5)^\circ\text{C}$.

6.15.2. Рабочую меру с держателем помещают в камеру тепла и холода, устанавливают температуру в камере, равной $(5 \pm 3)^\circ\text{C}$, и выдерживают при этой температуре не менее 2 ч.

6.15.3. Рабочую меру с держателем извлекают из камеры тепла и холода, вводят ее в измерительный объем радиоизотопной установки и не более чем через 3 мин после извлечения из камеры отсчитывают A_{T_2} показаний радиоизотопной установки при температуре меры $T_2 = (5 \pm 3)^\circ\text{C}$.

6.15.4. Рабочую меру с держателем помещают в камеру тепла и холода, устанавливают температуру в камере, равную $(50 \pm 3)^\circ\text{C}$, и выдерживают при этой температуре не менее 2 ч.

6.15.5. Рабочую меру с держателем извлекают из камеры тепла и холода, вводят ее в измерительный объем радиоизотопной установки и не более чем через 3 мин после извлечения из камеры отсчитывают A_{T_3} показаний радиоизотопной установки при температуре меры $T_3 = (50 \pm 3)^\circ\text{C}$.

6.15.6. Рабочую меру с держателем подвергают естественному охлаждению до температуры, соответствующей нормальным условиям, и выдерживают в этих условиях в течение 1 ч, после чего отсчитывают A_{T_4} показаний радиоизотопной установки при температуре окружающей среды и меры $T_4 = (20 \pm 5)^\circ\text{C}$.

6.15.7. Вычисляют значения дополнительной относительной погрешности рабочих мер от изменения температуры окружаю-

шей среды на 10 °С в процентах по формулам:

$$\Delta'_0 \text{ доп} = \frac{1}{A_{T_1}} \left| \frac{(A_{T_1} - A_{T_2}) \cdot 10}{T_1 - T_2} \right| \cdot 100, \quad (13)$$

$$\Delta''_0 \text{ доп} = \frac{1}{A_{T_1}} \left| \frac{(A_{T_2} - A_{T_3}) \cdot 10}{T_2 - T_3} \right| \cdot 100, \quad (14)$$

$$\Delta'''_0 \text{ доп} = \frac{1}{A_{T_1}} \left| \frac{(A_{T_3} - A_{T_4}) \cdot 10}{T_3 - T_4} \right| \cdot 100. \quad (15)$$

Рабочие меры соответствуют требованиям пп. 3.10.3 и 3.11, если вычисленные значения дополнительной относительной погрешности рабочих мер от изменения температуры окружающей среды на 10 °С не превышают 0,04 %.

6.16. Соответствие мер, находящихся в футлярах и транспортной таре, требованиям п. 3.12 проверяют с помощью камеры тепла, холода и влаги.

6.16.1. Соответствие мер требованиям п. 3.12 проверяют проведением испытаний мер в упаковке на воздействие пониженной (повышенной) температуры, соответствующей условиям транспортирования, по ГОСТ 12997—76.

После испытаний меры в упаковке выдерживают при нормальных условиях в течение 2 ч, затем распаковывают и проверяют соответствие мер требованиям пп. 3.2.3, 3.10.1 и 3.10.2.

Меры соответствуют требованиям п. 3.12, если после проведения испытаний они соответствуют требованиям пп. 3.2.3, 3.10.1 и 3.10.2.

6.16.2. Соответствие мер требованиям п. 3.12 проверяют путем проведения испытаний мер в упаковке на воздействие повышенной влажности, соответствующей условиям транспортирования, по ГОСТ 12997—76.

После испытаний меры в упаковке выдерживают при нормальных условиях не менее 2 ч, затем распаковывают и проверяют их на соответствие требованиям пп. 3.2.3 и 3.6.2.

Меры соответствуют требованиям п. 3.12, если после проведения испытаний они соответствуют требованиям пп. 3.2.3 и 3.6.2.

6.16.3. Соответствие мер требованиям п. 3.12 проверяют путем проведения испытаний мер в упаковке на воздействие транспортной тряски по ГОСТ 12997—76.

После испытаний меры распаковывают и проверяют на соответствие требованиям пп. 3.2.3, 3.10.1 и 3.10.2.

Меры соответствуют требованиям п. 3.12, если после проведения испытаний меры соответствуют требованиям пп. 3.2.3, 3.10.1 и 3.10.2.

6.17. Комплектность мер (п. 4.1) проверяют сравнением имеющейся в наличии комплектности с комплектом поставки.

Меры соответствуют требованиям п. 4.1, если комплект поставки соответствует перечисленному в п. 4.1.

7. МАРКИРОВКА, УПАКОВКА, ТРАНСПОРТИРОВАНИЕ И ХРАНЕНИЕ

7.1. Маркировка комплекта мер должна быть выполнена по ГОСТ 23659—79 и нанесена на крышку футляра.

7.2. На каждой мере, вне рабочей поверхности, должны быть указаны:

условное обозначение материала, из которого изготовлена мера;

порядковый номер комплекта мер;

порядковый номер меры в комплекте.

7.3. Маркировка транспортной тары — по ГОСТ 14192—77.

7.4. Меры должны быть упакованы в деревянные футляры, изготовленные по ГОСТ 14225—77, имеющие откидную крышку, ручки для переноски, замки. Меры в футлярах должны находиться в вертикальном положении.

7.5. В футлярах должны быть предусмотрены внутренние перегородки и вкладыши, обеспечивающие сохраняемость и надежную фиксацию мер при их хранении и транспортировании.

7.6. Футляры должны быть упакованы в деревянные ящики по ГОСТ 24634—81.

7.7. Поверхности мер перед консервацией должны быть обезжирены бескислотным авиационным бензином и высушены. Консервация — по ГОСТ 9.014—78.

7.8. Меры следует транспортировать в транспортной упаковке предприятия-изготовителя в закрытых транспортных средствах (железнодорожных вагонах, контейнерах, трюмах и т. д.).

7.9. При транспортировании мер морским путем и через районы с тропическим климатом должно быть проведено антисептирование древесины для изготовления футляров и ящиков и прокладочного материала по ГОСТ 15155—79.

Антисептирование древесины допускается заменять окраской ящиков эмалями или другими красителями по ГОСТ 15155—79.

7.10. Особые условия консервации, упаковки и транспортирования должны быть указаны в технических условиях на конкретные меры.

7.11. Условия хранения мер в футляре — 1 (Л) по ГОСТ 15150—69.

7.12. Максимальный срок хранения мер до начала эксплуатации — 2 года со дня выпуска мер изготовителем.

8. УКАЗАНИЯ ПО ЭКСПЛУАТАЦИИ

8.1. Рабочие меры, изготовленные в соответствии с требованиями настоящего стандарта, эксплуатируют при температуре в диапазоне 5—50 °С и относительной влажности до 80 % при температуре 35 °С без конденсации влаги.

Образцовые меры, изготовленные в соответствии с требованиями настоящего стандарта, должны эксплуатироваться при нормальных условиях по ГОСТ 12997—76.

8.2. Поверка мер — не реже раза в 2 года.

9. ГАРАНТИИ ИЗГОТОВИТЕЛЯ

9.1. Изготовитель должен гарантировать соответствие мер требованиям настоящего стандарта при соблюдении условий их эксплуатации, периодической поверки, транспортирования и хранения.

9.2. Гарантийный срок эксплуатации мер — 2 года со дня их ввода в эксплуатацию.

**ПЕРЕЧЕНЬ СРЕДСТВ ИЗМЕРЕНИЙ И ОБОРУДОВАНИЯ,
НЕОБХОДИМЫХ ДЛЯ КОНТРОЛЯ И ИСПЫТАНИЙ**

- Набор щупов класса 2 по ГОСТ 882—75.
 Поверочная плита класса 1 по ГОСТ 10905—75.
 Вертикальный оптический длиномер типа ДВО по ГОСТ 14028—68.
 Горизонтальный оптиметр по ГОСТ 5405—75.
 Концевые меры длины класса 3 по ГОСТ 9038—73.
 Настольные циферблатные весы с пределом взвешивания до 2 кг по ГОСТ 23676—79.
 Уровень по ГОСТ 11196—74 или ГОСТ 9392—75.
 Потенциометр по ГОСТ 7164—78.
 Контактный профилометр системы М типа А группы I по ГОСТ 19300—73.

**ПОЯСНЕНИЯ ТЕРМИНОВ, ИСПОЛЗУЕМЫХ В
НАСТОЯЩЕМ СТАНДАРТЕ**

Термин	Пояснение
1. Рабочая поверхность меры	Участок поверхности меры, на котором нормируют значение поверхностей плотности или толщины
2. Поверхность меры	Участок реальной поверхности меры, прилегающая плоскость которой расположена нормально к направлению рабочего потока ионизирующего излучения радиоизотопного толщиномера
3. Реальная поверхность	Определение по ГОСТ 24642—81
4. Прилегающая плоскость	Определение по ГОСТ 24642—81
5. Комплект мер поверхностной плотности и (или) толщины для радиоизотопных толщиномеров	Полный набор мер поверхностной плотности и (или) толщины, число мер в котором и диапазон воспроизводимых ими значений поверхностной плотности и (или) толщины обеспечивают градуировку и (или) поверку одного или нескольких типов радиоизотопных толщиномеров на всех диапазонах измерений и (или) контроль их работоспособности

Термин	Пояснения
6. Направление рабочего потока ионизирующего излучения радиоизотопного толщиномера	<p>Направление излучения, испускаемого источником ионизирующего излучения (из блока источника) в сторону измеряемого листового материала и пересекающего прилегающую к реальной поверхности измеряемого материала плоскость в точке с максимальным значением интенсивности ионизирующего излучения для данного сечения измерительного объема радиоизотопного толщиномера</p>
7. Царапина	<p>Определение по ГОСТ 20847—75</p>
8. Забоина	<p>Определение по ГОСТ 21014—75</p>
9. Риска	<p>Определение по ГОСТ 20847—75</p>
10. Отклонение от плоскостности поверхности меры	<p>Наибольшее расстояние от точек края поверхности меры, свободно лежащей на плоской, горизонтально расположенной базовой поверхности, до этой базовой поверхности по нормали к ней.</p>
11. Допуск плоскостности	<p>Примечание. Расстояние определяется между базовой поверхностью и поверхностью меры, обращенной в сторону базовой поверхности</p>
12. Допуск прямолинейности	<p>Определение по ГОСТ 24642—81</p>
13. Отклонение от прямолинейности	<p>Определение по ГОСТ 24642—81</p>
14. Мера плотности проката	<p>Определение по ГОСТ 24642—81</p>
15. Действительное значение толщины меры поверхностной плотности и толщины для радиоизотопных толщиномеров проката металлов	<p>Средство измерений, изготовленное из того же самого материала, что и комплект мер, предназначенное для воспроизведения единицы плотности этого материала и осуществления перехода от действительного значения толщины конкретной меры к ее действительному значению поверхностной плотности</p>
16. Действительное значение поверхностной плотности меры поверхностной плотности и толщины для радиоизотопных толщиномеров проката металлов	<p>Значение толщины меры, вычисляемое как среднее арифметическое результатов прямых измерений толщины меры, взятых по нормали к прилегающей плоскости поверхности меры в точках, равномерно распределенных по рабочей поверхности меры</p> <p>Значение поверхностной плотности на рабочей поверхности меры, вычисляемое как произведение действительного значения толщины меры на действительное значение плотности материала, из которого изготовлена мера</p>

Термин	Пояснение
17. Линия выступов профиля	Определение по ГОСТ 2789—73
18. Высота неровностей профиля по десяти точкам	Определение по ГОСТ 2789—73

ПРИЛОЖЕНИЕ 3
Справочное

**РЕКОМЕНДАЦИИ
ПО ОПРЕДЕЛЕНИЮ ЛИНЕЙНОГО КОЭФФИЦИЕНТА
ОСЛАБЛЕНИЯ ИЗЛУЧЕНИЯ μ МАТЕРИАЛОМ,
ИЗ КОТОРОГО ИЗГОТОВЛЕНА МЕРА**

Значение линейного коэффициента ослабления излучения в зависимости от материала, из которого изготовлена мера, рекомендуется выбирать по справочному приложению 2 ГОСТ 20426—82.

Для выбора значения линейного коэффициента ослабления излучения должно быть известно значение энергии моноэнергетического источника ионизирующего излучения радиоизотопного толщиномера, для которого предназначен конкретный комплект мер и поэлементный состав материала, из которого изготовлена мера.

Для материалов со сложным содержанием элементов значение линейного коэффициента ослабления излучения рекомендуется определять по справочному приложению 1 ГОСТ 20426—82.

В случае использования в конкретном радиоизотопном толщиномере, для которого предназначен конкретный комплект мер, источника ионизирующего излучения, имеющего сложный энергетический спектр, значение линейного коэффициента ослабления излучения определяют экспериментально для конкретного радиоизотопного толщиномера в виде функциональной зависимости

$$\mu = f(\tilde{h}).$$

**ПРИМЕРЫ РАСЧЕТА ШЕРОХОВАТОСТИ РАБОЧЕЙ ПОВЕРХНОСТИ
МЕРЫ, ДОПУСКА ПЛОСКОСТНОСТИ И ЗНАЧЕНИЙ α_0 , θ_n , θ_α**

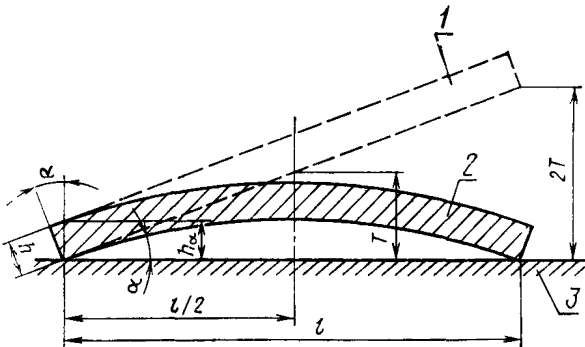
К п. 3.2.4. Толщина в точке рабочей поверхности меры может быть измерена контактным средством измерений как расстояние между линиями выступов профиля рабочей поверхности меры. В первом приближении абсолютная погрешность измерения толщины может быть приравнена к высоте неровностей профиля по десяти точкам Rz .

Формула $Rz = K_1 \cdot \Delta_0 \cdot h_{\text{ном}}$ устанавливает значение параметра шероховатости Rz в пределах номинальной области влияющей величины по ГОСТ 8.395—80 от 10 до 50 % предела допускаемой абсолютной погрешности меры.

Пример расчета. Мера должна иметь $\Delta_0 = 0,001$; $h_{\text{ном}} = 2$ мм. Выбираем $K_1 = 350$. Параметр шероховатости рабочей поверхности меры не должен превышать

$$Rz = K_1 \cdot \Delta_0 \cdot h_{\text{ном}} = 350 \cdot 0,001 \cdot 2 = 0,7 \text{ мкм.}$$

К п. 3.7.1. Формула $T = l \sqrt{0,05 \cdot \Delta_0}$ выведена в предположении, что наклон прилегающей плоскости поверхности меры, характеризуемый отклонением от плоскостности поверхности меры, не превышает некоторого угла α . При наклоне идеальной плоскопараллельной меры на угол, равный α , относительное изменение ее толщины принимаем равным $0,1\Delta_0$, при этом, если линейный размер меры равен l , то допуск плоскостности равен $2T$ (см. чертеж, где идеальная мера изображена пунктиром).



1 — мера с идеальной формой поверхности; 2 — реальная мера;
3 — базовая поверхность

Из чертежа следует:

$$\frac{h_\alpha}{h} = \frac{1}{\cos \alpha}, \quad (1)$$

$$\text{откуда } \frac{\Delta h_\alpha}{h} = \frac{1}{\cos \alpha} - 1, \quad (2)$$

$$\text{где } \Delta h_{\alpha} = h_{\alpha} - h. \quad (3)$$

При $\alpha = \alpha_1$ имеет место равенство

$$\frac{\Delta h_{\alpha}}{h} = 0,1 \Delta_0 \quad (4)$$

Подставляя формулу (4) в формулу (2), получим

$$\frac{1}{\cos \alpha_1} - 1 = 0,1 \Delta_0, \quad (5)$$

$$\text{откуда } \cos \alpha_1 = \frac{1}{1+0,1\Delta_0}. \quad (6)$$

Из чертежа также следует

$$T = \frac{l}{2} \operatorname{tg} \alpha. \quad (7)$$

Подставляя формулу (6) в формулу (7) и преобразуя, получим

$$T = \frac{l}{2} \sqrt{(1+0,1\Delta_0)^2 - 1}.$$

Учитывая, что $\Delta_0 < 0,01$, получим окончательно

$$T = l \cdot \sqrt{0,05 \cdot \Delta_0}.$$

Пример расчета Мера должна иметь $\Delta_0 = 0,001$, $l = 60$ мм Допуск плоскостности составляет

$$T = 60 \sqrt{0,05 \cdot 0,001} = 0,42 \text{ мм}$$

К п 6 12 1 Расчет значений α_0 , приведенных в табл 3 настоящего стандарта, выполняется в предположении, что $\alpha = \alpha_0$ При этом

$$\frac{\Delta h_{\alpha}}{h} = 0,2 \Delta_0. \quad (8)$$

Подставляя формулу (8) в формулу (2) и преобразуя, получим

$$\alpha_0 = \pm \arccos \frac{1}{1+0,2\Delta_0}.$$

Пример расчета Определить, при каком значении α_0 наклона меры относительно базовой поверхности (расположенной горизонтально или вертикально) изменение толщины меры в реальной точке ее рабочей поверхности будет менее 20 % предела допускаемой относительной погрешности меры Δ_0 Если $\Delta_0 = 0,001$, то

$$\alpha_0 = \pm \arccos \frac{1}{1+0,2 \cdot 0,001} = \pm 1^{\circ} 10'$$

К п 6 14 2 При измерении поверхностной плотности материалов, обладающих неравномерностью распределения поверхностной плотности по рабочей поверхности меры радиоизотопным методом, возникает систематическая погрешность Причиной появления этой погрешности является нелинейная переходная характеристика радиоизотопного преобразователя Эта характеристика обычно имеет вид экспоненциальной кривой (при моноэнергетическом источнике ионизирующего излучения) Электрический сигнал на выходе радиоизотопного преобразователя соответствует некоторому среднему значению поверхностной плотности измеряемого материала, находящегося в измерительном объеме В случае

неравномерного распределения поверхностной плотности участки рабочей поверхности меры с меньшим значением поверхностной плотности, относительно среднего, дадут большее приращение электрического сигнала, чем участки с большим значением поверхностной плотности (в пределах измерительного объема), а в сумме электрический сигнал в этом случае будет больше, чем в случае, если бы измеряемый материал этой неравномерности не имел.

Установлено, что формула для расчета границ неисключенной систематической погрешности измерения действительного значения толщины меры в случае нормального закона распределения толщины измеряемого материала, если плотность этого материала может быть принята постоянной по всему его объему и для переходной характеристики толщина (электрический сигнал), которая выражена экспоненциальной зависимостью, имеет следующий вид

$$\Theta_n = 0,5 \cdot \mu \cdot S^2(\tilde{h}).$$

Пример расчета. При определении действительного значения толщины меры было вычислено среднее квадратическое отклонение результата измерения толщины

$$S(\tilde{h}) = 0,20 \text{ мм}$$

В соответствии с рекомендациями справочного приложения 3 определяем: измеряемый материал — железо взаимодействует с излучением изотопа цезий-137 (энергия излучения 0,66 МэВ). По таблице справочного приложения 2 ГОСТ 20426—82 находим значение $\mu = 0,057 \text{ мм}^{-1}$.

$$\Theta_n = 0,5 \cdot 0,057 \cdot 0,2^2 = 1,1 \cdot 10^{-3} \text{ мм};$$

измеряемый материал — железо взаимодействует с излучением изотопа америций-241 (энергия излучения 60 кэВ). По таблице справочного приложения 2 ГОСТ 20426—82 определяем значение $\mu = 0,94 \text{ мм}^{-1}$:

$$\Theta_n = 0,5 \cdot 0,94 \cdot 0,2^2 = 19 \cdot 10^{-3} \text{ мм}.$$

Формула для границ неисключенной систематической погрешности определения действительного значения толщины из-за отклонения прилегающей плоскости поверхности меры от вертикального (горизонтального) положения на угол α при прямых измерениях толщины меры, получена преобразованием выражения (2):

$$\Theta_\alpha = \left(\frac{1}{\cos \alpha} - 1 \right) \cdot \tilde{h}.$$

Пример расчета. Предел допускаемого отклонения прилегающей плоскости поверхности меры от вертикального (горизонтального) положения составляет

$$\alpha = \pm 1^\circ 40'$$

Действительное значение толщины меры составляет

$$\tilde{h} = 5,584 \text{ мм}$$

$$\text{тогда } \Theta_\alpha = \left(\frac{1}{\cos 1^\circ 40'} - 1 \right) \cdot 5,584 \approx 2,4 \cdot 10^{-3} \text{ мм}.$$

Изменение № 1 ГОСТ 25858—83 Меры поверхностной плотности и толщины для радиоизотопных толщиномеров проката черных металлов Общие технические условия

Утверждено и введено в действие Постановлением Государственного комитета СССР по управлению качеством продукции и стандартам от 13.06.90 № 1523

Дата введения 01.07.91

Раздел 2 изложить в новой редакции

«2. Основные параметры и размеры»

2.1 Номинальные значения линейных размеров поверхности мер (стороч прямоугольника или диаметра круга) должны находиться в диапазоне от 63 до 355 мм и указываться в технических условиях на конкретные меры

2.2 Номинальные значения поверхностной плотности или толщины меры должны находиться в диапазоне от 15000 до 480000 г/м² или от 2 до 60 мм и указываться в технических условиях на конкретные меры»

Пункт 3.2.4 Первый абзац до формулы изложить в новой редакции «Значение параметра шероховатости R_z рабочей поверхности меры должно быть указано в технических условиях на конкретные меры и не превышать значения, определенное в микрометрах по формуле»

Пункт 3.3 дополнить словами «что должно быть обеспечено технологией их изготовления»

Пункт 3.5.1 изложить в новой редакции «3.5.1 В состав комплекта мер воспроизводящих поверхностную плотность, должна входить мера плотности проката

В состав комплекта мер воспроизводящих только толщину, мера плотности проката не входит»

Пункт 3.5.3 Исключить слова «и толщины» (2 раза)

Пункт 3.6.3 дополнить словами «что должно быть обеспечено технологией их изготовления»

Пункт 3.10.1 Заменить слова «из ряда 0,1, 0,2, 0,25, 0,5 %» на «из диапазона от 0,1 до 0,5 %», исключить слово «образцовые»

Пункт 3.10.2 Заменить слова «из ряда 0,2, 0,4, 0,5, 1,0 %» на «из диапазона от 0,2 до 1,0 %», исключить слово «рабочие»,

дополнить примечанием

«Примечание При необходимости допускается нормирование абсолютной погрешности для мер, указанных в пп 3.10.1 и 3.10.2»

Пункт 4.1 Шестой абзац после слова «аттестация» дополнить словами «(первичной проверке)»,

исключить слова «и толщину»

Пункт 5.1 изложить в новой редакции «5.1 При приемке серийно выпускаемых мер проводят государственные испытания по ГОСТ 8001—80»

Пункт 5.3 Таблица 1 Исключить проверку «Проверка мер и меры плотности проката на отсутствие внутренних дефектов» и соответствующие ей сведения

Пункты 6.1, 6.16.1—6.16.3, 8.1 Заменить ссылку ГОСТ 12997—76 на ГОСТ 12997—84

Пункт 6.1 Второй абзац исключить

Пункт 6.3 дополнить словами «Пример расчета шероховатости приведен в приложении 4»,

заменить ссылку ГОСТ 19300—73 на ГОСТ 19300—86

Пункт 6.4 исключить

Пункт 6.6 Второй абзац Исключить слова «и толщину»

Пункт 6.10 Второй абзац исключить,

третий абзац изложить в новой редакции «Мера плотности проката соответствует требованиям пп 3.6.5 и 3.6.6 если ее действительное значение соответствует значению, указанному в ТУ на конкретные меры, и не превышает $\pm 0,01$ г/см³»

(Продолжение см. с 238)

Пункт 6 11. Первый абзац изложить в новой редакции «Отклонение от плоскости меры (п 3 7 1) проверяют с помощью поверочной плиты класса 1 по ГОСТ 10905—86 и концевых мер длины класса 3 по ГОСТ 9038—83»;

второй абзац Исключить слова «щупами и»

Пункт 6 12 изложить в новой редакции (таблицу 2 исключить) «6 12 Отклонение действительного значения поверхностной плотности или толщины меры (п 3 8) и относительную неравномерность толщины меры (п 3 9) проверяют с помощью универсальных средств измерений линейных размеров, указанных в методических указаниях по применению ГОСТ 8 051—81, а также поверочной плиты класса 1 по ГОСТ 10905—86

Предел погрешности выбранных универсальных средств измерений не должен быть более 0,35 предела допускаемого значения погрешности проверяемой меры

Примечание В случаях, указанных в технических условиях на конкретные меры, допускается применять другие средства измерений, погрешность которых не выше указанной»

Пункт 6 12 1 Второй — восьмой абзацы и таблицу 3 исключить.

Пункт 6 12 4 дополнить абзацем. «Относительную неравномерность толщины меры следует вычислять по формуле

$$S = \frac{1}{h} \sqrt{\frac{\sum_{i=1}^n (h_i - \bar{h})^2}{n-1}} \quad (7a)$$

Пункт 6.14 2 Первый абзац Заменить слова «по формуле (11) или (12)» на «в соответствии с требованиями ГОСТ 8 207—76»,

формулы (11) и (12) и экспликации к ним исключить,

последний абзац изложить в новой редакции «Рекомендуемая методика определения доверительных границ неисключенных систематических погрешностей изложена в приложении 5»

Пункт 6 14 3 Второй, третий абзацы изложить в новой редакции «Меры соответствуют требованиям пп 3 10.1 и 3 10 2, если их погрешность не превышает значения, установленного в технических условиях на конкретные меры и находится в пределах допускаемых погрешностей, установленных в пп 3 10 1 и 3 10 2».

Пункт 6 15 дополнить примечанием «Примечание Допускается дополнительную относительную погрешность рабочих мер из-за изменения температуры окружающей среды определять аналитическим методом»

Пункты 6 16 1, 6 16 2, 6 16 3, 8 1 Заменить ссылку ГОСТ 12997—76 на ГОСТ 12997—84

Пункт 7 1. Заменить ссылку ГОСТ 23659—79 на ГОСТ 23170—78, ГОСТ 26858—86.

Пункт 7 4 Заменить ссылку ГОСТ 14225—77 на ГОСТ 14225—83

Пункт 7 9 Заменить ссылку ГОСТ 15155—79 на ГОСТ 15155—89

Пункт 8 2 изложить в новой редакции «8 2 Межповерочный интервал должен устанавливаться в каждом конкретном случае в технических условиях на конкретные меры»

Приложение 1 исключить

Приложение 2 Заменить ссылки ГОСТ 20847—75, ГОСТ 21014—75 на ГОСТ 21014—88, таблицу дополнить словами «Таблица 4»

Приложение 4 после формулы $T = 60 \sqrt{0,05 \cdot 0,001} = 0,42$ мм дополнить абзацем и таблицей «К п 6 12 1 При измерении толщины меры во всех намеченных точках, равномерно распределенных на ее рабочей поверхности, отклонение прилегающей плоскости поверхности меры от первоначально установленного вертикального положения не должно превышать значений, указанных в табл. 5.

(Продолжение см с 239)

Предел допускаемого значения относительной (основной) погрешности образцовой (рабочей) меры, %	Предел допускаемого отклонения прилегающей плоскости поверхности меры от вертикального (горизонтального) положения α_0
0,1	$\pm 1^\circ 10'$
0,2	$\pm 1^\circ 40'$
0,25	$\pm 1^\circ 50'$
0,4	$\pm 2^\circ 20'$
0,5	$\pm 2^\circ 30'$
1,0	$\pm 3^\circ 40'$

Стандарт дополнить приложением — 5

«ПРИЛОЖЕНИЕ 5
Рекомендуемое

Пример определения систематической погрешности измерения действительного значения толщины Θ_T и поверхностной плотности Θ_P

К п 6 14.2. Доверительные границы (без учета знака) неисключенной систематической погрешности измерения действительного значения толщины Θ_T , мм, или поверхностной плотности Θ_P , г/м², образцовой меры при доверительной вероятности $P=0,95$ должны определяться по формуле (1) или (2)

$$\Theta_T = 1,1 \sqrt{\Theta_H^2 + \Theta_{\text{ш}}^2 + \Theta_K^2 + \Theta_\alpha^2} \quad (1);$$

$$\Theta_P = 1,1 \sqrt{0,83 \cdot 10^6 \rho_{\text{мп}}^2 \Theta_T^2 + \Theta_M^2 + \Theta_\alpha^2} \quad (2),$$

где Θ_H — границы неисключенной систематической погрешности измерения действительного значения толщины меры радиоизотопным толщиномером, вызванной неравномерностью толщины меры, равные $0,5 \mu S^2(\tilde{h})$, мм,

μ — линейный коэффициент ослабления излучения материалом, из которого изготовлена мера, мм⁻¹, определяемый в соответствии с рекомендациями, приведенными в приложении 3;

$\Theta_{\text{ш}}$ — границы неисключенной систематической погрешности определения действительного значения толщины меры из-за шероховатости рабочей поверхности меры, равные $10^{-3} \cdot Rz$, мм,

Rz — высота неровностей профиля по десяти точкам, определяемая в соответствии с п 6 3, мкм,

Θ_K — границы неисключенной систематической погрешности измерения действительного значения толщины меры контактным средством измерения, равные $10^{-3} \cdot \Delta_K$, мм,

Δ_K — предельная погрешность измерения толщины контактным средством измерения, определяемая по табл 2, в зависимости от типа применяемого средства измерения, мкм,

Θ_α — границы неисключенной систематической погрешности измерения действительного значения толщины меры из-за отклонения прилегающей плоскости поверхности меры от вертикального (горизонтального) положения на угол α при прямых измерениях толщины меры в точках, равномерно распределенных по рабочей поверхности, равные $(\frac{1}{\cos \alpha} - 1) \tilde{h}$, мм,

(Продолжение см. с. 240)

- α — предел допускаемого отклонения прилегающей плоскости поверхности меры от вертикального (горизонтального) положения, указанный в табл. 3, равный α_0 ;
- Θ_m — границы неисключенной систематической погрешности измерения действительного значения поверхностной плотности меры из-за изменения плотности материала, из которого изготовлены меры, после механической обработки (фрезерования, шлифования и т. п.) мер при условии, что мера плотности проката не подвергается такой же механической обработке, равные $\Delta_m \cdot \tilde{h} \cdot 10^3$, г/м²;
- Δ_m — предел допускаемого изменения плотности материала, из которого изготовлены меры, после их механической обработки, определяемый по методике, указанной в технических условиях на конкретные меры, г/см³;
- Θ_c — границы неисключенной систематической погрешности измерения действительного значения поверхностной плотности меры из-за разброса по составу элементов материала (листового горячего проката одного рулона, одного листа одной плавки), из которого изготовлена каждая мера и мера плотности проката, входящие в комплект мер, равные $\Delta_c \cdot \tilde{h} \cdot 10^3$, г/м²;
- Δ_c — предел допускаемой разности между значениями плотностей материала, из которого изготовлена каждая мера и мера плотности проката, входящие в один комплект мер, определяемый по методике, указываемой в технических условиях на конкретные меры, г/см³.

(ИУС № 9 1990 г.)

Редактор *В. П. Огурцов*
Технический редактор *Н. П. Замолодчикова*
Корректор *В. В. Лобачева*

Сдано в наб. 27.07.83 Подп. в печ. 10 10 83 1,75 п. л. 1,76 уч.-изд. л. Тир. 16000 Цена 10 коп.

Ордена «Знак Почета» Издательство стандартов, 123840, Москва, ГСП, Новопресненский пер., 3.
Калужская типография стандартов, ул. Московская, 256. Зак. 2105