



**ГОСУДАРСТВЕННЫЙ СТАНДАРТ
СОЮЗА ССР**

МАТЕРИАЛЫ ОБУВНЫЕ

**МЕТОД ОПРЕДЕЛЕНИЯ УДЕЛЬНЫХ ОБЪЕМНОГО
И ПОВЕРХНОСТНОГО ЭЛЕКТРИЧЕСКИХ СОПРОТИВЛЕНИЙ**

ГОСТ 25937—83

Издание официальное

Цена 3 коп.

**ГОСУДАРСТВЕННЫЙ КОМИТЕТ СССР ПО СТАНДАРТАМ
Москва**

РАЗРАБОТАН Министерством легкой промышленности СССР

ИСПОЛНИТЕЛИ

**В. П. Рохлин, А. В. Тимофеева, Е. Я. Михеева, М. П. Артышевская,
Т. В. Левицкая, Э. А. Валуева**

ВНЕСЕН Министерством легкой промышленности СССР

Член Коллегии Н. В. Хвальковский

**УТВЕРЖДЕН И ВВЕДЕН В ДЕЙСТВИЕ Постановлением Государст-
венного комитета СССР по стандартам 10 октября 1983 г. № 4893**

МАТЕРИАЛЫ ОБУВНЫЕ

Метод определения удельных объемного и
поверхностного электрических сопротивлений

Materials for shoes. Method for determination
of specific volume and surface resistance

ГОСТ
25937—83

ОКСТУ 8809

Постановлением Государственного комитета СССР по стандартам от 10 октября
1983 г. № 4893 срок действия установлен

с 01.01.85

до 01.01.88

Несоблюдение стандарта преследуется по закону

Настоящий стандарт распространяется на материалы для верха, низа, подкладки и промежуточных деталей обуви и устанавливает метод определения удельных объемного и поверхностного электрических сопротивлений, характеризующих способность материалов к рассеянию электрических зарядов.

Стандарт применяется для проведения научно-исследовательских испытаний.

Стандарт не распространяется на токопроводящие материалы.

1. МЕТОД ОТБОРА ОБРАЗЦОВ

1.1. Для проведения испытания от обувных материалов отбирают пять образцов диаметром (80 ± 1) мм. Образцы не должны иметь короблений, трещин, вмятин, царапин и загрязнений.

1.2. Метод отбора образцов устанавливается нормативно-технической документацией на конкретный материал.

1.3. Испытания проводят на образцах, отобранных из участков, предназначенных для проведения физико-механических испытаний.

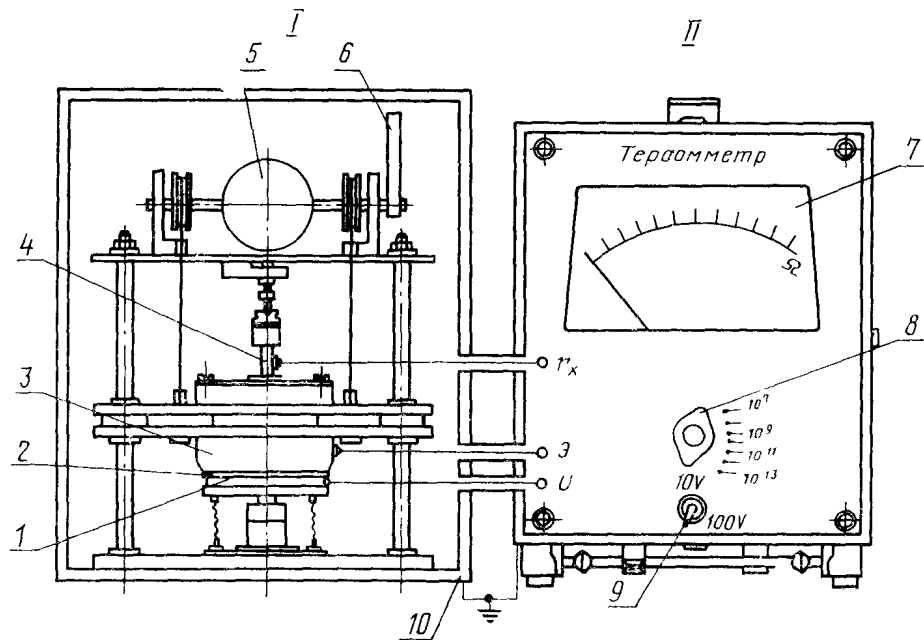
2. АППАРАТУРА

2.1. Для проведения испытания применяют:

установку (черт. 1), состоящую из датчика *I* и измерителя электрических сопротивлений *II* — тераомметра Е6—13А или ЕК6—7;

секундомер по ГОСТ 5072—79.

Установка для измерения электрических сопротивлений обувных материалов



Черт. 1

3. ПОДГОТОВКА К ИСПЫТАНИЮ

3.1. Образцы материалов с рифленой поверхностью (например, резины) подвергают подшлифовке для удаления рифления.

3.2. Перед испытанием образцы всех обувных материалов выдерживают до установления постоянной массы при температуре $(20 \pm 3)^\circ\text{C}$ и относительной влажности воздуха 60—65% по ГОСТ 938.14—70.

Испытания проводят при тех же условиях.

Продолжительность выдержки должна соответствовать требованиям нормативно-технической документации на данный вид материала.

3.3. Электроды датчика протирают чистой неокрашенной хлопчатобумажной тканью, смоченной спиртом, затем — дистиллированной водой и просушивают в естественных условиях.

3.4. Подготовку тераомметра к испытаниям и измерения осуществляют в соответствии с инструкцией по его эксплуатации.

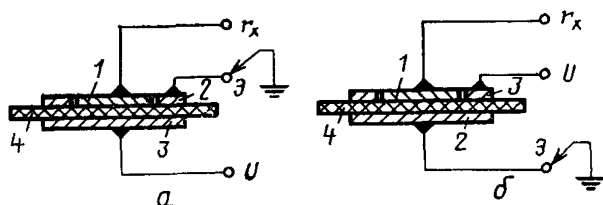
4. ПРОВЕДЕНИЕ ИСПЫТАНИЙ

4.1. Для измерения объемного электрического сопротивления поднимают рукояткой 6 каретку датчика с вмонтированными в ней двумя электродами 3 и 4 в верхнее положение. Пинцетом помещают образец 2 любой стороной вверх на нижний электрод 1. Опускают каретку на образец и устанавливают на ней комплект разновесов массой 1,0 кг при испытании пористых резин и текстильных материалов и 1,5 кг при испытании всех других видов обувных материалов, равномерно размещая их на каретке. Давление на образец в первом случае составляет 7,3 кПа, во втором — 8,7 кПа. Толщину образца измеряют с помощью индикатора часового типа 5 с ценой деления 0,01 мм, закрепленного в датчике. Датчик с образцом подключают к тераомметру по схеме, указанной на черт. 2 а: измерительный электрод датчика соединяют с клеммой r_x тераомметра, охранный (кольцевой) — с клеммой Э и высоковольтный (нижний) — с клеммой У. Закрывают крышку измерительной камеры. Устанавливают переключатель измерительного напряжения 9 в положение 10 V для подачи от тераомметра на электроды датчика указанной величины напряжения. Ручку переключателя диапазонов 8 поворачивают по часовой стрелке до тех пор, пока стрелка тераомметра не остановится на одном из делений его шкалы 7. Одновременно включают секундомер и по истечении 3 мин снимают показание сопротивления в соответствии с инструкцией к тераомметру.

Если ручка 8 установлена в крайнее правое положение, а стрелка тераомметра не отклонилась, устанавливают переключатель 9 в положение 100 V.

4.2. Для измерения поверхностного электрического сопротивления лицевой стороны образца пинцетом помещают его на нижний электрод лицевой стороной вверх. Устанавливают на каретку равновесы массой, указанной в п. 4.1. Подключают датчик с образцом к тераомметру по схеме, указанной на черт. 2 б: измерительный электрод датчика соединяют с клеммой r_x тераомметра, охранный (нижний) — с клеммой Э и высоковольтный (кольцевой) — с клеммой U . Далее испытание проводят, как указано в п. 4.1.

Схема включения электродов в измерительную цепь при измерении объемного R_v (а) и поверхностного R_s (б) сопротивлений



1 — измерительный электрод; 2 — охранный электрод
3 — высоковольтный электрод, r_x , Э и U — клеммы
тераомметра; 4 — образец

Черт. 2

4.3. Для измерения поверхностного электрического сопротивления нелицевой стороны образец помещают пинцетом на нижний электрод нелицевой его стороной вверх. Далее испытание проводят, как указано в п. 4.2.

4.4. Если лицевая и нелицевая стороны одного и того же образца не отличаются отделкой, химическим составом, структурой и т. д., проводят измерение поверхностного электрического сопротивления одной из его сторон.

5. ОБРАБОТКА РЕЗУЛЬТАТОВ

5.1. Удельное объемное электрическое сопротивление ρ_v [Ом·см] вычисляют по формуле

$$\rho_v = K_1 \cdot \frac{R_x}{b},$$

где K_1 — постоянная величина (площадь контактной поверхности измерительного электрода, указанная в технической документации на установку), см²;

R_v — измеренное объемное сопротивление образца, Ом;
 b — толщина образца, см.

Примечание. Показатель (Q_v) по настоящей формуле определяют для материалов с относительно однородной по толщине структурой (натуральная кожа, резины и др). Не рекомендуется определять (Q_v) для искусственной кожи и др. материалов многослойной структуры. В этом случае для характеристики способности материалов к рассеянию электрических зарядов используют показатель R_v с указанием толщины образца.

5.2. Удельное поверхностное электрическое сопротивление лицевой (Q_s^l) и нелицевой (Q_s^n) [Ом] стороны образца вычисляют по формуле

$$\rho_s^{l(n)} = K_2 R_s,$$

где K_2 — безразмерная постоянная величина, определяемая геометрией электродов датчика и указанная в технической документации на установку;

R_s — измеренное поверхностное сопротивление образца, Ом.

5.3. За результат определения удельных объемного, поверхностного лицевой стороны образца и поверхностного нелицевой стороны образца электрических сопротивлений принимают среднее арифметическое значение по каждому из этих показателей пяти образцов.

Полученный результат представляют в виде двух сомножителей:

величина первого должна быть от 1 до 10 (вычислена с точностью до трех и округлена с точностью до двух значащих цифр), величина второго — 10 в соответствующей степени.

Редактор *А. С. Пшеничная*
Технический редактор *В. Н. Малькова*
Корректор *А. Г. Старостин*

Сдано в наб 25 10 83
0,31 уч изд л

Подп к печ 12 01 84
Тир. 6000

0,5 п л

0,5 усл кр отт.
Цена 3 коп

Ордена «Знак Почета» Издательство стандартов, 123840, Москва, ГСП, Новопресненский пер, 3
Гип «Московский печатник» Москва Лялин пер, 6 Зак. 1316