

**ПРОТЯЖКИ ДЛЯ ВОСЬМИШЛИЦЕВЫХ ОТВЕРСТИЙ
С ПРЯМОБОЧНЫМ ПРОФИЛЕМ С ЦЕНТРИРОВАНИЕМ
ПО ВНУТРЕННЕМУ ДИАМЕТРУ КОМБИНИРОВАННЫЕ
ПЕРЕМЕННОГО РЕЗАНИЯ ДВУХПРОХОДНЫЕ**

**ГОСТ
25972—83***

Конструкция и размеры

Combined alternatives double driven broaches for 8 slitting holes with straightside profile and centring at internal diameter. Design and dimensions

Взамен
МН 4265—63

ОКП 39 2330

Постановлением Государственного комитета СССР по стандартам от 28 ноября 1983 г. № 5531 срок введения установлен с 01.01.86

1. Настоящий стандарт распространяется на комбинированные двухпроходные протяжки переменного резания универсального назначения, предназначенные для обработки восьмишлицевых втулок с прямобочным профилем по ГОСТ 1139—80 с центрированием по внутреннему диаметру.

2. Основные параметры и размеры протяжек 1-го прохода должны соответствовать указанным на черт. 1 и в табл. 1, 2; 2-го прохода — на черт. 2 и в табл. 3 и 4.

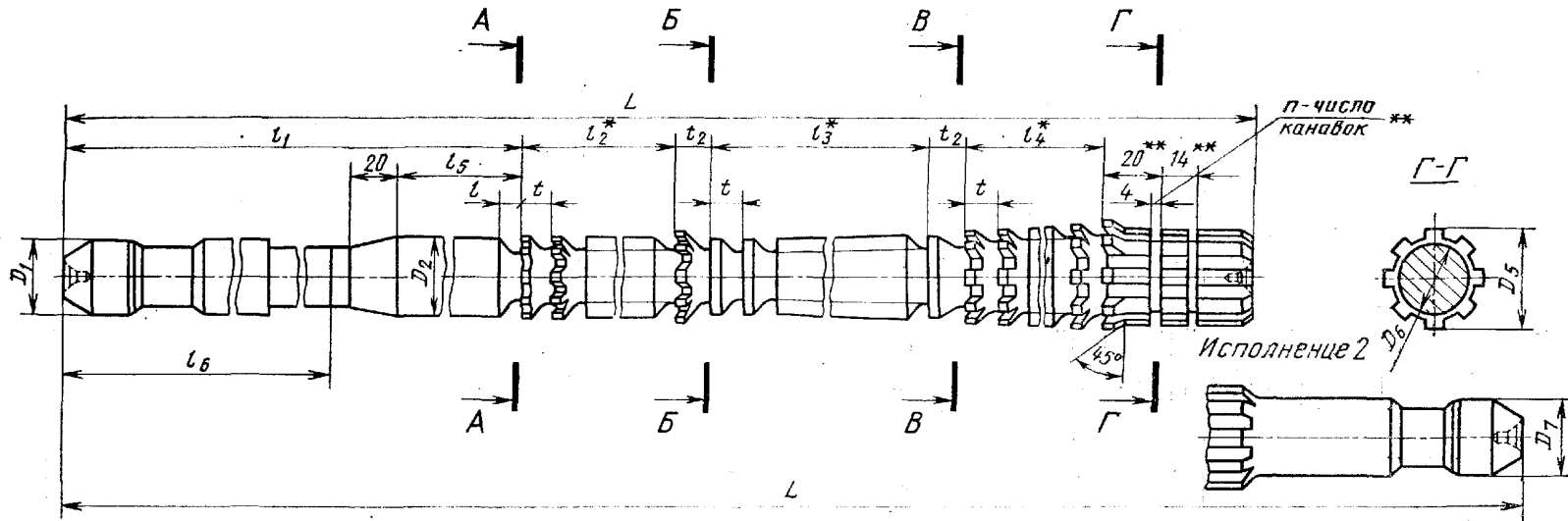
Допускается по требованию заказчика корректировка размеров b (табл. 3) и диаметров числовых и калибрующих зубьев (табл. 4).

1, 2. (Измененная редакция, Изм. № 1, 2).

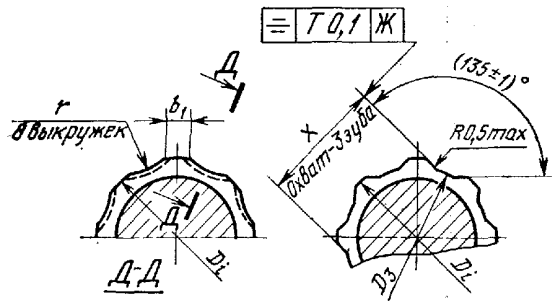
3. Размеры протягиваемого отверстия и усилие протягивания должны соответствовать указанным на черт. 3 и в табл. 5.

(Измененная редакция, Изм. № 2).

ПРОТЯЖКИ 1-го ПРОХОДА
на резания Ф—К—Ш (фасочные круглые и шлицевые зубья)

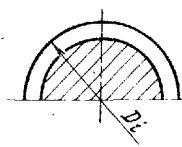


А-А
Фасочные зубья
Нечетные Четные



- РАЗМЕРЫ ДЛЯ СПРАВОК.
- ЗНАЧЕНИЯ РЕКОМЕНДУЕМЫЕ.
- ШИРИНА БОКОВОЙ ЛЕНТОЧКИ / — ПО ГОСТ 28142-90.

Б-Б
Круглые зубья



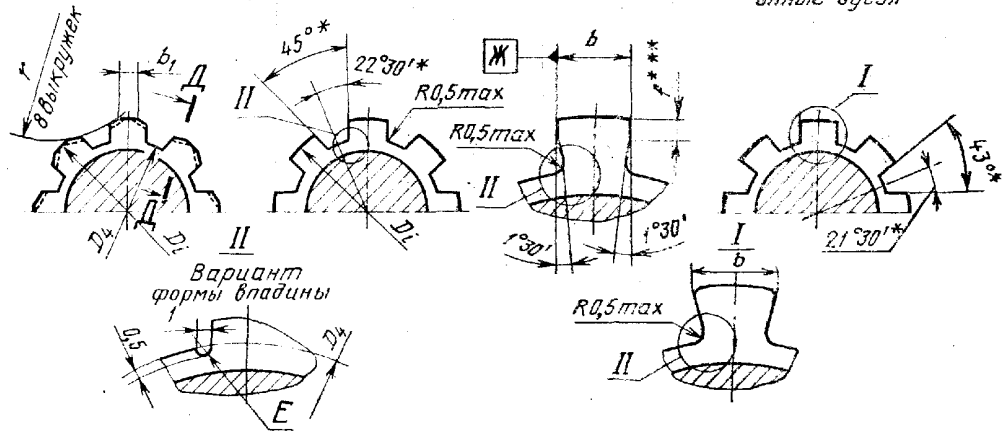
В-В
Шлицевые зубья

Первые зубья секций

Вариант 1 (с боковой ленточкой f)
Вторые зубья секций до зуба номер j

Вторые зубья секций с зуба номер j и несекционные зубья

Вариант 2 (без боковой ленточки f)
Вторые зубья секций и несекционные зубья



Черт. 1

Размеры в мм

Обозначение про- тяжки	Применяе- мость	Исполне- ние	$z \times d \times D$	b (пред. откл. —0,02)	D_1	D_2	D_3 , не более	D_4 , не более	D_5	D_6	D_7	L	t	l_1	l_2	l_3	l_4	l_5	l_6
2402-2411		1	8×32×36	5,6	28	31,1	30,9	31,5	34	29	—	800	7,0	295	165	44	231	65	195
2402-2412		2									25	925							
2402-2413		1	8×32×38	5,6	28	31,1	30,9	31,5	34	29	—	925	9,5	323	210	56	266	65	220
2402-2414		2									25	1050							
2402-2415		1	8×32×38	5,6	28	31,1	30,9	31,5	34	29	—	825	7,0	295	165	44	253	65	195
2402-2416		2									25	950							
2402-2417		1	8×32×38	5,6	28	31,1	30,9	31,5	34	29	—	1050	9,5	335	238	70	322	70	230
2402-2418		2									25	1175							
2402-2419		1	8×36×40	6,6	32	35,1	31,9	35,4	38	33	—	825	7,0	305	165	44	231	65	200
2402-2421		2									25	950							
2402-2422		1	8×36×40	6,6	32	35,1	31,9	35,4	38	33	—	925	9,5	333	182	56	266	65	230
2402-2423		2									25	1050							
2402-2424		1	8×36×42	6,6	32	35,1	31,9	35,4	38	33	—	825	7,0	305	165	44	231	65	200
2402-2425		2									25	950							
2402-2426		1	8×36×42	6,6	32	35,1	31,9	35,4	38	33	—	925	9,5	333	182	56	266	65	230
2402-2427		2									25	1050							
2402-2428		1	8×46×54	8,6	40	45,1	44,9	45,5	48	43	—	1275	11,0	415	2,0	64	464	90	290
2402-2429		2									33	1400							

Продолжение табл. 1

Размеры в мм

Обозначение про- тяжки	Зубья черновые и калибрующие					t_2	b_1 (пред. откл. —0,5)	r	X (пред. откл. —0,05)	C_f	C_b	i	n													
	Число зубьев			t	Номер про- филя																					
	фасоч- ных	круг- лых	шлице- вых																							
2402-2411	16	5	22	11	8	18	4	50	27,04	0,53	0,23	34	1													
2402-2412																										
2402-2413																20	14	10								
2402-2414																										
2402-2415																24	11	8								
2402-2416																										
2402-2417		18	6	24	14									10												
2402-2418																										
2402-2419		16	5	22	11									8	18	4	50	27,04	0,55	0,23	31	1				
2402-2421																										
2402-2422							20	14	10																	
2402-2423																										
2402-2424							22	11	8																	
2402-2425																										
2402-2426	14		5	20	14	10																				
2402-2427																										
2402-2428	16		5	30	16	11	19	6	50	39,01	0,68	0,29	30	2												
2402-2429																										

Продолжение табл. 1

Размеры в мм

Обозначение протяжки	Применяемость	Исполнение	$z \times d \times D$	b (пред. откл. —0,02)	D_1	D_2	D_3 , не более	D_4 , не более	D_5	D_6	D_7	L	l	l_1	l_2	l_3	l_4	l_5	l_6	
2402-2431		1	8×52×60			51,0	50,8	51,4	55	49	—	1250								
2402-2432		2										50								
2402-2433		1	8×56×62	9,6					58		—	1150								
2402-2434		2										50								
2402-2435		1	8×56×65		50	55,0	54,8	55,4	60	53	—	1250	11,0	387	208	64	496	70	280	
2402-2436		2										50								1375
2402-2437		1	8×62×68					61,4	64		—	1300	12,0	425			450		290	
2402-2438		2										50								1125
2402-2439		1	8×62×72	11,6		61,0	60,8	61,5	66	59	—	1200	9,5	375	210	84	546	65	275	
2402-2441		2										50								1325
2402-2442		1	8×62×72					61,4	65		—	1300	12,0	435	234	90	522	100	300	
2402-2443		2										50								1425
2402-2444		1										1300								
2402-2445		2										1525								

Размеры в мм

Продолжение табл. 1

Обозначение протяжки	Зубья черновые и калибрующие					t_2	b_1 (пред. откл. —0,5)	r	X (пред. откл. —0,05)	C_f	C_b	i	n
	Число зубьев			t	Номер профиля								
	фасочных	круглых	шлицевых										
2402-2431			24			20			43,90	0,71	0,30		3
2402-2432				18	12				0,79	0,33			
2402-2433			18						45,80	0,67	0,29		4
2402-2434							6,5			0,74	0,32		
2402-2435	14	5	32	16	11					0,80	0,35	26	3
2402-2436						19			46,80	0,88	0,33		
2402-2437			26					85		0,76	0,33		
2402-2438				18	12					0,82	0,36		4
2402-2439			20						52,26	0,66	0,30		
2402-2441										0,73	0,33		
2402-2442										0,84	0,36		
2402-2443	16	7	40	14	10	18	8,0		52,25	0,92	0,39	33	2
2402-2444										0,77	0,33		
2402-2445	14	6	30	18	12	20			52,26	0,81	0,36	27	4

Примечания:

1. C_f и C_b — величины подъема заднего центра на длине L при шлифовании фасонным кругом боковых поверхностей, соответственно фасочных и шлицевых (вариант 2) зубьев.

2. Диаметры D_3 и D_4 относятся соответственно к первому фасочному и к первому шлицевому зубьям.

3. Размер X относится к последнему фасочному зубу.

4. Полный размер фаски F — на калибрующих зубьях.

5. Размеры профиля (глубина и радиусы) зубьев с шагом t_2 одинаковы с размерами профиля зубьев с шагом t .

6. Допускается выполнение впадины зубьев с канавкой E .

Впадины передней направляющей 2-го прохода выполнять только с канавкой E .

7. Допускается на 1-м круглом зубе протяжек 2-го прохода глубину стружечной канавки брать по предыдущему номеру профиля того же шага.

С. 5 ГОСТ 25972—83

Пример условного обозначения протяжки длиной $L=800$ мм для шлицевого соединения с числом зубьев $z=8$, внутренним диаметром $d=32$ мм, наружным диаметром $D=36$ мм, шириной зуба $b=6$ мм, с центрированием по внутреннему диаметру, группы заточки II, исполнения 1, 1-го прохода:

Протяжка 2402-2411 II ГОСТ 25972—83

Размеры в мм

Обозначение протяжки		2402-2411	2402-2413	2402-2415	2402-2417	2402-2419	2402-2422	2402-2424	2402-2426	2402-2428	
		2402-2412	2402-2414	2402-2416	2402-2418	2402-2421	2402-2423	2402-2425	2402-2427	2402-2429	
$z \times d \times D$		8×32×36		8×32×38		8×36×40		8×36×42		8×46×54	
фасонных	черновых	1	31,27	31,20	31,27	31,25	35,27	35,30	35,27	35,30	45,30
		2	31,23	31,16	31,23	31,21	35,23	35,26	34,23	35,26	45,26
		3	31,53	31,48	31,53	31,48	35,53	35,60	35,53	35,60	45,60
		4	31,49	31,44	31,49	31,44	35,49	35,56	35,49	35,56	45,56
		5	31,79	31,76	31,79	31,71	35,79	35,90	35,79	35,90	45,90
		6	31,75	31,72	31,75	31,67	35,75	35,86	35,75	35,86	45,86
		7	32,05	32,04	32,05	31,94	36,05	36,20	36,05	36,20	46,20
		8	32,01	32,00	32,01	31,90	36,01	36,16	36,01	36,16	46,16
		9	32,31	32,32	32,31	32,17	36,31	36,50	36,31	36,50	46,50
		10	32,27	32,28	32,27	32,13	36,27	36,46	36,27	36,46	46,46
		11	32,57	32,60	32,57	32,40	36,57	36,80	36,57	36,80	46,80
		12	32,53	32,56	32,53	32,36	36,53	36,76	36,53	36,76	46,76
		13	32,83	32,88	32,83	32,63	36,83	37,10	36,83	37,10	47,10
		14	32,79	32,84	32,79	32,59	36,79	37,06	36,79	37,06	47,06
		15	33,09	33,16	33,09	32,86	37,09	35,28	37,09	35,28	47,40
		16	33,05	33,12	33,05	32,82	37,05	35,46	37,05	35,46	47,36
круглых	черновых	17	31,30	31,30	31,30	33,09	35,28	35,64	35,28	35,64	45,30
		18	31,50	31,50	31,50	33,05	35,46	35,64	35,46	35,64	45,50
		19	31,70	31,70	31,70	31,26	35,64	35,64	35,64	35,64	45,70
	калиб- рую- щих	20	31,70	31,70	31,70	31,42	35,64	37,35	35,64	37,35	45,70
		21				31,58		37,31		37,31	
шлицевых	черновых	22	33,30	33,34	33,30	31,74	37,30	37,65	37,30	37,65	47,61
		23	33,26	33,30	33,26	31,74	37,26	37,61	37,26	37,61	47,57
		24	33,56	33,62	33,56		37,56	37,95	37,56	37,95	47,91
		25	33,52	33,58	33,52	33,23	37,52	37,91	37,52	37,91	47,87
		26	33,82	33,90	33,82	33,19	37,82	38,25	37,82	38,25	48,21
		27	33,78	33,86	33,78	33,46	37,78	38,21	37,78	38,21	48,17
		28	34,08	34,18	34,08	33,42	38,08	38,55	38,08	38,55	48,51
		29	34,04	34,14	34,04	33,69	38,04	38,51	38,04	38,51	48,47
		30	34,34	34,46	34,34	33,65	38,34	38,85	38,34	38,85	48,81
		31	34,30	34,42	34,30	33,92	38,30	38,81	38,30	38,81	48,77
		32	34,60	34,74	34,60	33,88	38,60	39,15	38,60	39,15	49,11
		33	34,56	34,70	34,56	34,15	38,56	39,11	38,56	39,11	49,07
		34	34,86	35,02	34,86	34,11	38,86	39,45	38,86	39,45	49,41
		35	34,82	34,98	34,82	34,38	38,82	39,41	38,82	39,41	49,37

Номера и диаметры D ; зубьев

Размеры в мм

Обозначение протяжки		2402-2411 2402-2412	2402-2413 2402-2414	2402-2415 2402-2416	2402-2417 2402-2418	2402-2419 2402-2421	2402-2422 2402-2423	2402-2424 2402-2425	2402-2426 2402-2427	2402-2428 2402-2429		
$z \times d \times D$		8×32×36		8×32×38		8×36×40		8×36×42		8×46×54		
Номера и диаметры D_i зубьев	шлицевых	черновых	36	35,12	35,30	35,12	34,34	39,12	39,75	39,12	39,75	49,71
			37	35,08	35,26	35,08	34,61	39,08	39,71	39,08	39,71	49,67
			38	35,38	35,58	35,38	34,57	39,38	39,75	39,38	39,75	50,01
			39	35,34	35,54	35,34	34,84	39,34		39,34		49,97
			40	35,64	35,58	35,64	34,80	39,64	39,64	50,31		
			41	35,60		35,60	35,07	39,60	39,60	50,27		
			калиб- рую- щих	42	35,64	35,90	35,03	39,64	39,64	50,61		
				43		35,86	35,30	39,64	39,64	50,57		
				44		35,90	35,26	39,64	39,64	50,91		
				45		35,53	39,64	39,64	50,87			
	46	35,49		39,64		39,64	51,21					
	47	35,53		39,64		39,64	51,17					
	48	—		—		—	—	—	51,51			
	49	—	—	—	—	—	—	51,47				
	50	—	—	—	—	—	—	—	51,51			
	51	—	—	—	—	—	—	—	—	51,51		

Размеры в мм

Продолжение табл. 2

Обозначение протяжки		2402-2433 2402-2434	2402-2435 2402-2436	2402-2437 2402-2438	2402-2439 2402-2441	2402-2442 2402-2443	2402-2444 2402-2445		
$z \times d \times D$		8×56×62	8×56×65		8×62×68	8×62×72			
Номера и диаметры D_i зубьев	фасочных	черновых	1	55,16	55,23	55,16	61,23	61,18	61,23
			2	55,12	55,19	55,12	61,19	61,14	61,19
			3	55,54	55,60	55,54	61,58	61,50	61,58
			4	55,50	55,56	55,50	61,54	61,46	61,54
			5	55,92	55,97	55,92	61,93	61,82	61,93
			6	55,88	55,93	55,88	61,89	61,78	61,89
			7	56,30	56,34	56,30	62,28	62,14	62,28
			8	56,26	56,30	56,26	62,24	62,10	62,24
			9	56,68	56,71	56,68	62,63	62,46	62,63
			10	56,64	56,67	56,64	62,59	62,42	62,59
			11	57,06	57,08	57,06	62,98	62,78	62,98
			12	57,02	57,04	57,02	62,94	62,74	62,94
			13	57,44	57,45	57,44	63,33	63,10	63,33
			14	57,40	57,41	57,40	63,29	63,06	63,29
			15	55,20	55,20	55,20	61,20	63,42	61,16
			16	55,40	55,40	55,40	61,40	63,38	61,32
			17	55,60	55,60	55,60	61,60	61,14	61,48
			18	55,60	55,60	55,60	61,60	61,28	61,64
			19	55,60	55,60	55,60	61,60	61,42	61,64
			20	57,73	57,72	57,73	63,63	61,56	61,64

Размеры в мм

Обозначение протяжки		2402-2433 2402-2434	2402-2435 2402-2436	2402-2437 2402-2438	2402-2439 2402-2441	2402-2442 2402-2443	2402-2444 2402-2445		
$z \times d \times D$		8×56×62	8×56×65		8×62×68	8×62×72			
Номера и диаметры D_1 зубьев	круглых	черно- вых	21	57,69	57,68	57,69	63,59	61,70	63,63
			22	58,11	58,09	58,11	63,98	61,70	63,59
			23	58,07	58,05	58,07	63,94	61,70	63,98
	ка- либ- рую- щих	черновых	24	58,49	58,46	58,49	64,33	63,64	63,94
			25	58,45	58,42	58,45	64,29	63,60	64,33
			26	58,87	58,83	58,87	64,68	63,96	64,29
	шлицевых	черновых	27	58,83	58,79	58,83	64,64	63,92	64,68
			28	59,25	59,20	59,25	65,03	64,28	64,64
			29	59,21	59,16	59,21	64,99	64,24	65,03
			30	59,63	59,57	59,63	65,38	64,60	64,99
			31	59,59	59,53	59,59	65,34	64,56	65,38
			32	60,01	59,94	60,01	65,73	64,92	65,34
			33	59,97	59,90	59,97	65,69	64,88	65,73
			34	60,39	60,31	60,39	66,08	65,24	65,69
			35	60,35	60,27	60,35	66,04	65,20	66,08
			36	60,39	60,68	60,77	66,43	65,56	66,04
			37	60,39	60,64	60,73	66,39	65,52	66,43
			38	—	61,05	61,15	66,43	65,88	66,39
			39	—	61,01	61,11	66,43	65,84	66,78
			40	—	61,42	61,53	66,43	66,20	66,74
			41	—	61,38	61,49	66,43	66,16	67,13
			42	—	67,79	61,91	66,43	66,52	67,09
			43	—	61,75	61,87	66,43	66,48	67,48
			44	—	62,16	61,91	66,43	66,84	67,44
			45	—	62,12	61,91	66,43	66,80	67,83
			46	—	62,53	61,91	66,43	67,16	67,79
			47	—	62,49	61,91	66,43	67,12	68,18
			48	—	62,90	61,91	66,43	67,48	68,14
			49	—	62,86	61,91	66,43	67,44	68,18
			50	—	62,90	61,91	66,43	67,80	68,18
			51	—	62,90	61,91	66,43	67,76	68,18
			52	—	62,90	61,91	66,43	68,12	68,18
			53	—	62,90	61,91	66,43	68,08	68,18
			54	—	62,90	61,91	66,43	68,44	68,18
			55	—	62,90	61,91	66,43	68,40	68,18
			56	—	62,90	61,91	66,43	68,76	68,18
			57	—	62,90	61,91	66,43	68,72	68,18
			58	—	62,90	61,91	66,43	69,08	68,18
			59	—	62,90	61,91	66,43	69,04	68,18
			60	—	62,90	61,91	66,43	69,40	68,18
			61	—	62,90	61,91	66,43	69,36	68,18
			62	—	62,90	61,91	66,43	69,36	68,18
			63	—	62,90	61,91	66,43	69,40	68,18

Таблица 2а

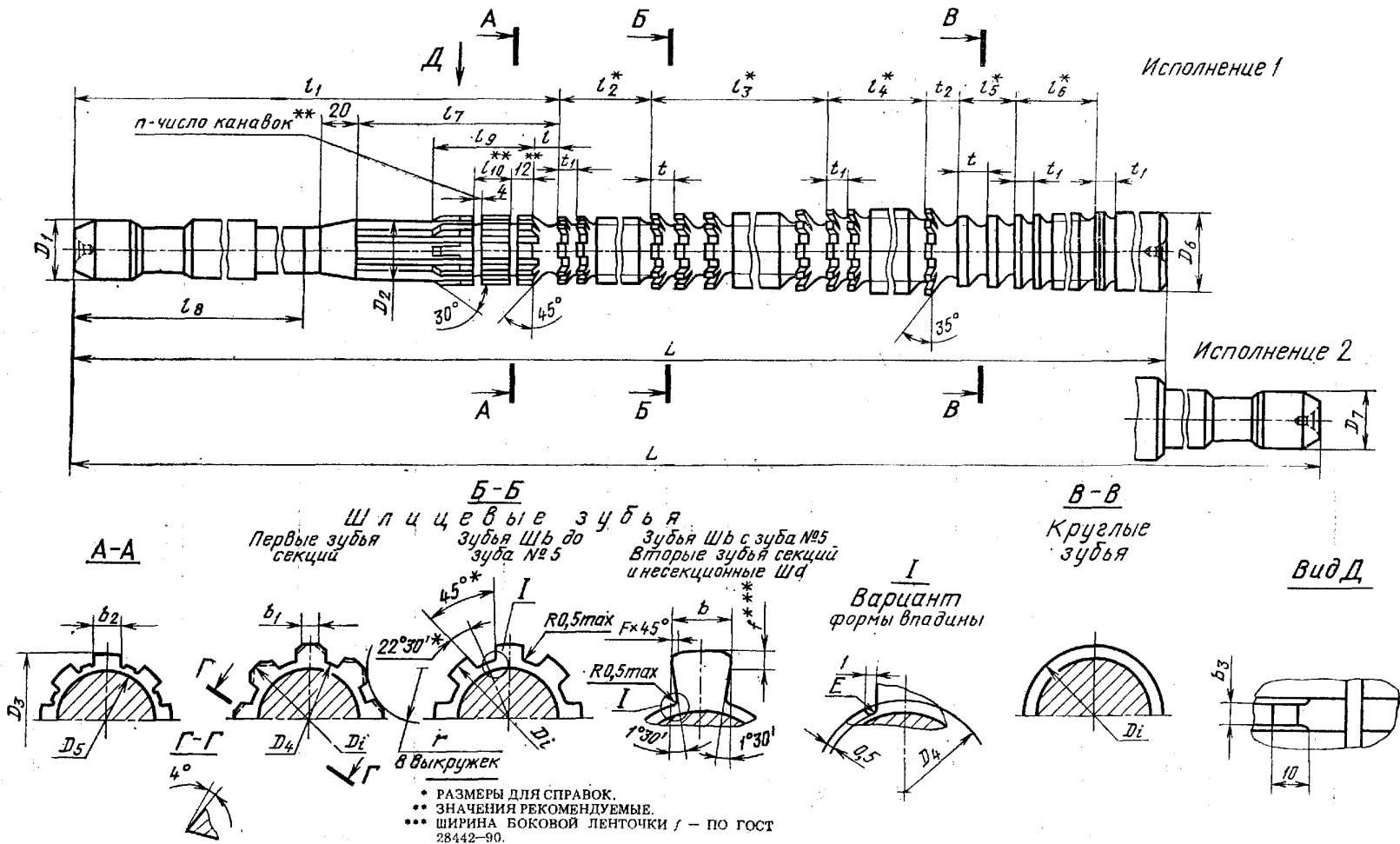
Обозначение протяжки		2402-2431 2402-2432		
$z \times d \times D$		8×52×60		
Номера и диаметры D_i зубьев	фасочных	черновых	1	51,24
		2	51,20	
		3	51,60	
		4	51,56	
		5	51,96	
		6	51,92	
		7	52,32	
		8	52,28	
		9	52,68	
		10	52,64	
		11	53,04	
		12	53,00	
		13	53,40	
	круглых	черно- вых	14	53,36
		15	51,20	
		16	51,40	
		17	51,60	
		калибру- ющих	18	51,60
		19	51,60	
	шлице- вых	черно- вых	20	53,67
			21	53,63
			22	54,03
			23	53,99
			24	54,39
			25	54,35
			26	54,75
			27	54,71
			28	55,11
			29	55,07
			30	55,47

Продолжение табл. 2а

Обозначение протяжки		2402-2431 2402-2432			
$z \times d \times D$		8×52×60			
Номера и диаметры D_i зубьев	шлицевых	черновых	31	55,43	
			32	55,83	
			33	55,79	
			34	56,19	
			35	56,15	
			36	56,55	
			37	56,51	
			38	56,91	
			39	56,87	
			40	57,27	
			41	57,23	
			калибру- ющих	42	57,27
				43	57,27
			44		
			45		
			46		
			47		
			48		
			49		
			50		
			51		
			52		
			53		
			54	—	
			55		
			56		
			57		
			58		
			59		
			60		
			61		
			62		
			63		

ПРОТЯЖКИ 2-го ПРОХОДА

Схема резания Ш_б—Ш_д—К (шлицевые, калибрующие по ширине, шлицевые, калибрующие по диаметру, и круглые зубья)



Размеры в мм

Обозначение протяжки	Приме- няе- мость	Испол- нение	$z \times d \times D$	Сочетание полей до- пусков размеров d и b	b	D_1	D_2	D_3	D_4 , не более	D_5	D_6	D_7	d	r	l_1	l_2	l_3	l_4	l_5	l_6	l_7	l_8	l_9	l_{10}																					
2402-2446		1	8×32×36	H7D9	6,060			35,50					—	625																															
2402-2447		2						25					750	295												35	77	49	22	77	195														
2402-2448		1						—					750																			323	50	98	70	28	110	65	220						
2402-2449		2						25					875																																
2402-2451		1	8×32×38	H7F10	6,058			35,80	31,5	29	32		—		775	295	35	231	49	22	77																								
2402-2452		2						25					900																																
2402-2453		1						28					—	1000																															
2402-2454		2						25					1125																																
2402-2455		1						H8D9					6,060																				—	1000	335	50	350	70	28	110	70	230	27		
2402-2456		2																															25	1125											
2402-2457		1																															—	1000											
2402-2458		2																															25	1125											
2402-2459		1						H8D10					6,078																				—	1000	17										
2402-2461		2						25					1125																																
2402-2462		1	8×36×40	H7D9	7,076			39,50					—	625	305	35	77	49	22	81																									
2402-2463		2						25					750																																
2402-2464		1						—					775	333												60	98	70	28	120	230														
2402-2465		2						25					900																																
2402-2466		1	8×36×42	H7D9	7,076	32	35,55	39,50	35,4	33	36		—	800	305	35	253	49	22	81	65																								
2402-2467		2						25					9,5																																
2402-2468		1						—					950	333												60	266	70	28	120	230														
2402-2469		2						25					1075																																

Размеры в мм

Обозначение протяжки	Зубья черновые и переходные				Зубья чистовые и калибрующие					t_2	b_1 (пред. откл. —0,5)	r	b_2 (пред. откл. —0,02)	b_3 (пред. откл. —0,1)	F , не более	n
	Число зубьев		t	Номер про- филя	Число зубьев			t_1	Номер профиля							
	шли- цевых $Ш_d$	круг- лых			шлице- вых $Ш_b$	шлице- вых $Ш_a$	круг- лых									
2402-2446	6		11	8				7	5	17						
2402-2447			14	10				10	7							
2402-2448			14	10				10	7							
2402-2449	20		11	8				7	5							
2402-2451			11	8				7	5							
2402-2452	24	2	14	10	6		12	10	7	18	4,0	50	5,53	5	0,3	1
2402-2453																
2402-2454																
2402-2455																
2402-2456																
2402-2457																
2402-2458																
2402-2459																
2402-2461	6		11	8				7	5							
2402-2462																
2402-2463																
2402-2464	22		14	10	7		13	10	7	17			6,48	6		
2402-2465																
2402-2466																
2402-2467	18		11	8	6			7	5							
2402-2468																
2402-2469	18		14	10	7			10	7	18						

Размеры в мм

Обозначение протяжки	При- ме- няе- мость	Испол- нение	$z \times d \times D$	Сочетание полей до- пусков размеров d и b	b	D_1	D_2	D_3	D_4 , не более	D_5	D_6	D_7	L	l	l_1	l_2	l_3	l_4	l_5	l_6	l_7	l_8	l_9	l_{10}							
2402-2471		1	8×46×54	H7D9	9,076	40	45,60	50,40	45,5	43	46	—	1175	18																	
2402-2472	2	35											1300																		
2402-2473	1	—											1175																		
2402-2474	2	36											1300																		
2402-2475	1	—		1175	415								88													336	77	32	132	90	
2402-2476	2	36		1300																											
2402-2477	1	—		1175																											
2402-2478	2	36		1300	290								45													15					
2402-2479	1	8×52×60	H7D9	10,076	50	51,50	57,15	51,4	49	52	—	1225	18																		
2402-2481	2											50														1350					
2402-2482	1											—														1225					
2402-2483	2											50														1350	425	91	342	91	36
2402-2484	1		—	1225																											
2402-2485	2		50	1350																											
2402-2486	1		—	1225																											
2402-2487	2		50	1350								290														45	15				

Размеры в мм

Обозначение протяжки	Зубья черновые и переходные				Зубья чистовые и калибрующие				t_2	b_1 (пред. откл. —0,5)	r	b_2 (пред. откл. —0,02)	b_3 (пред. откл. —0,1)	F_1 не более	n	
	Число зубьев		t	Номер про- филя	Число зубьев			f_1								Номер профиля
	шли- цевых $Ш_д$	круг- лых			шлице- вых $Ш_в$	шлице- вых $Ш_д$	круг- лых									
2402-2471	20		16	11	9			11	8	19	6,0	50	8,48	8		
2402-2472																
2402-2473																
2402-2474																
2402-2475																
2402-2476																
2402-2477																
2402-2478	2					8	13							0,5	2	
2402-2479																
2402-2481	18		18	12	8			13	9	21	6,5	85	9,48	9		
2402-2482																
2402-2483																
2402-2484																
2402-2485																
2402-2486																
2402-2487																

Размеры в мм

Обозначение протяжки	При- ме- няе- мость	Испол- нение	$z \times d \times D$	Сочетание полей до- пусков размеров d и b	b	D_1	D_2	D_3	D_4 , не более	D_5	D_6	D_7	L	l	l_1	l_2	l_3	l_4	l_5	l_6	l_7	l_8	l_9	l_{10}
2402-2488		1	8×56×62	H7D9	10,076	50	55,50	60,25	55,4	53	56	—	1100	18	425	78	234	91	36	156	100	290	45	15
2402-2489	2	50											1225											
2402-2491	1	H7F10		10,071	—								1100											
2402-2492	2				50								1225											
2402-2493	1	H8D9		10,076	—								1100											
2402-2494	2				50								1225											
2402-2495	1	H8D10		10,098	—								1100											
2402-2496	2				50								1225											
2402-2497	1	8×56×65	H7D9	10,076	50	55,50	62,80	55,4	53	56	—	1075	19	387	121	240	77	32	132	70	280	27	—	
2402-2498	2											50												1200
2402-2499	1		H7F10	10,071								—												1075
2402-2501	2											50												1200
2402-2502	1		H8D9	10,076								—												1075
2402-2503	2											50												1200
2402-2504	1		H8D10	10,098								—												1075
2402-2505	2											50												1200

Размеры в мм

Обозначение протяжки	Зубья черновые и переходные				Зубья чистовые и калибрующие				t_2	b_1 (пред. откл. —0,5)	r	b_2 (пред. откл. —0,02)	b_3 (пред. откл. —0,1)	F, не более	n	
	Число зубьев		t	Номер про- филя	Число зубьев			t_1								Номер про- филя
	шли- цевых $Ш_д$	круг- лых			шлице- вых $Ш_б$	шлице- вых $Ш_д$	круг- лых									
2402-2488	12		18	12	7			13	9	21					2	
2402-2489																
2402-2491																
2402-2492																
2402-2493																
2402-2494																
2402-2495	2					8	13				6,5	85	9,48	9	0,5	
2402-2496																
2402-2497																
2402-2498																
2402-2499																
2402-2501																14
2402-2502																
2402-2503																
2402-2504																
2402-2505																

Размеры в мм

Обозначение протяжки	При- ме- няе- мость	Испол- нение	$z \times d \times D$	Сочетание полей до- пусков размеров d и b	b	D_1	D_2	D_3	D_4 , не более	D_5	D_6	D_7	L	l	l_1	l_2	l_3	l_4	l_5	l_6	l_7	l_8	l_9	l_{10}																			
2402-2506		1	8×56×65	H7D9	10,076	50	55,50	61,80	55,4	53	56	—	1275	19	425	104	378																										
2402-2507		2		H7D9	10,076							50	1400																														
2402-2508		1		H7F10	10,071							—	1275																														
2402-2509		2										50	1400																														
2402-2511		1		H8D9	10,076							—	1275													91	36	156	100														
2402-2512		2										50	1400																														
2402-2513		1		H8D10	10,098							—	1275																														
2402-2514		2										50	1400																														
2402-2515		1	8×62×68	H7D9	12,093	50	61,50	66,30	61,4	59	62	—	1125	18	435	78	234																										
2402-2516		2		H7D9	12,093							50	1250																														
2402-2517		1		H7F10	12,086							—	1125																														
2402-2518		2										50	1250																														
2402-2519		1		H8D9	12,093							—	1125																														
2402-2521		2										50	1250																														
2402-2522		1		H8D10	12,120							—	1125																														
2402-2523		2										50	1250																														

Размеры в мм

Обозначение протяжки	Зубья черновые и переходные				Зубья чистовые и калибрующие					t_2	b_1 (пред. откл. —0,5)	r	b_2 (пред. откл. —0,02)	b_3 (пред. откл. —0,1)	F, не более	n
	Число зубьев		t	Номер профиля	Число зубьев			t_1	Номер про- филя							
	шли- цевых $Ш_d$	круг- лых			шлице- вых $Ш_b$	шлице- вых $Ш_d$	круг- лых									
2402-2506	20				9					21	6,5	85	9,48	9		
2402-2507																
2402-2508																
2402-2509																
2402-2511																
2402-2512																
2402-2513																
2402-2514	2	18	12	8	13	13	9						0,5	2		
2402-2515	12				7					20	8,0	85	11,48	11		
2402-2516																
2402-2517																
2402-2518																
2402-2519																
2402-2521																
2402-2522																
2402-2523																

Размеры в мм

Обозначение протяжки	При- ме- няе- мость	Испол- нение	$z \times d \times D$	Сочетание полей до- пусков размеров d и b	b	D_1	D_2	D_3	D_4 , не более	D_5	D_6	D_7	L	l	l_1	l_2	l_3	l_4	l_5	l_6	l_7	l_8	l_9	l_{10}																																																																																																																																					
2402-2524		1	8×62×72	H7D9	12,093	50				59	62		—	1050	19																																																																																																																																														
2402-2525		2			50								1175																																																																																																																																																
2402-2526		1		H7F10	12,086									61,60													69,30	61,5					—	1050	375	100	294	70	28	120	65	275	27	—																																																																																																																	
2402-2527		2			50																												1175																																																																																																																												
2402-2528		1		H7D9	12,093																																														—	1050																																																																																																									
2402-2529		2			50																																														1175																																																																																																										
2402-2531		1		H8D10	12,120																																																																	—	1050																																																																																						
2402-2532		2			50																																																																	1175																																																																																							
2402-2533		1		H7D9	12,093																																																																																				—	1400																																																																			
2402-2534		2			50																																																																																				1525																																																																				
2402-2535		1		H7F10	12,086																																																																																																							—	1400																																																
2402-2536		2			50																																																																																																							1525																																																	
2402-2537		1		H8D9	12,093																																																																																																								61,50												68,05	61,4					—	1400	435	104	485	91	36	156	100	300	45	15																			
2402-2538		2			50																																																																																																																										1525																														
2402-2539		1		H8D10	12,120																																																																																																																																												—	1400											
2402-2541		2			50																																																																																																																																												1525												

Размеры в мм

Обозначение протяжки	Зубья черновые и переходные				Зубья чистовые и калибрующие					t_2	b_1 (пред. откл. —0,5)	r	b_2 (пред. откл. —0,02)	b_3 (пред. откл. —0,1)	F , не более	n
	Число зубьев		t_1	Номер профиля	Число зубьев			t_1	Номер профиля							
	шли- цевых $Ш_a$	круг- лых			шлице- вых $Ш_b$	шлице- вых $Ш_a$	круглых									
2402-2524	20		14	10	11			10	7	20						1
2402-2525																
2402-2526																
2402-2527																
2402-2528																
2402-2529																
2402-2531	2					8	13				8,0	85	11,48	11	0,5	
2402-2532																
2402-2533																
2402-2534																
2402-2535																
2402-2536																
2402-2537	26		18	12	9			13	9	21						2
2402-2538																
2402-2539																
2402-2540																
2402-2541																

С. 21 ГОСТ 25972—83

Пример условного обозначения протяжки длиной $L=625$ мм для шлицевого соединения с числом зубьев $z=8$, внутренним диаметром $d=32$ мм, наружным диаметром $D=36$ мм, шириной зуба $b=6$ мм, с центрированием по внутреннему диаметру, с посадкой по центрирующему диаметру H7 и по размеру b D9, группы заточки II, исполнения 1, 2-го прохода.

Протяжка 2402-2446 II ГОСТ 25972—83

То же, протяжки с откорректированными исполнительными размерами:

Протяжка 2402-2446К II ГОСТ 25972—83

Размеры в мм

Обозначение протяжки		2402-2446 2402-2447	2402-2448 2402-2449	2402-2451 2402-2452	2402-2453 2402-2454 2402-2455 2402-2456	2402-2457 2402-2458 2402-2459 2402-2461	2402-2462 2402-2463	2402-2464 2402-2465	2402-2466 2402-2467	2402-2468 2402-2469		
Сочетание полей допусков <i>d</i> и <i>b</i>		H7D9	H7D9	H7D9	H7D9 H7F10	H8D9 H8D10	H7D9	H7D9	H7D9	H7D9		
<i>z</i> × <i>d</i> × <i>D</i>		8×32×36		8×32×38			8×36×40		8×36×42			
Номера и диаметры <i>D</i> , зубьев	шлицевых <i>Ш_б</i>	чистовых	1	33,030	33,020	33,050	33,020	33,020	37,020	37,000	37,020	37,000
			2	33,530	33,500	33,590	33,500	33,500	37,520	37,430	37,520	37,430
			3	34,030	33,980	34,130	33,980	33,980	38,020	37,860	38,020	37,860
			4	34,530	34,460	34,670	34,460	34,460	38,520	38,290	38,520	38,290
			5	35,030	34,940	35,210	34,940	34,940	39,020	38,720	39,020	38,720
			6	35,530	35,420	35,750	35,420	35,420	39,520	39,150	39,520	39,150
	шлицевых <i>Ш_д</i>	черновых и переходных	7	35,790	35,700	36,010	35,650	35,650	39,780	39,580	39,780	39,580
			8	35,750	35,660	35,970	35,610	35,610	39,740	39,820	39,740	39,880
			9	35,980	35,980	36,270	35,880	35,880	39,950	39,780	40,040	39,840
			10	35,940	35,940	36,230	35,840	35,840	39,910	40,000	40,000	40,180
			11	36,100	36,100	36,530	36,110	36,110	40,100	39,960	40,300	40,140
			12	36,060	36,060	36,490	36,070	36,070	40,060	40,100	40,260	40,480
		чистовых	13	36,100	36,100	36,790	36,340	36,340	40,160	40,060	40,560	40,440
			14	36,130	36,130	36,750	36,300	36,300	40,120	40,160	40,520	40,780
			15	36,170	36,170	37,050	36,570	36,570	40,170	40,130	40,820	40,740
			16	36,200	36,200	37,010	36,530	36,530	40,200	40,170	40,780	41,080
			17	36,220	36,220	37,310	36,800	36,800	40,220	40,200	41,080	41,040
		калиб- рующие	18			37,270	36,760	36,760		40,220	41,040	41,380
			19	36,220	36,220	37,570	37,030	37,030	40,220		41,340	41,340
			20			37,530	36,990	36,990		40,220	41,300	41,680
	круглых	черно- вых и пере- ходных	21	31,840	31,840	37,830	37,260	37,260	35,800		41,600	41,640
			22	31,900	31,900	37,790	37,220	37,220	35,870	35,800	41,560	41,950
		чистовых	23	31,930	31,930	37,970	37,400	37,400	35,910	35,870	41,860	41,910
			24	31,950	31,950	37,930	37,450	37,450	35,930	35,910	41,820	42,100
			25	31,970	31,970	38,100	37,720	37,720	35,950	35,930	42,000	42,060

Обозначение протяжки		Размеры в мм											
		2402-2446 2402-2447	2402-2448 2402-2449	2402-2451 2402-2452	2402-2453 2402-2454 2402-2455 2402-2456	2402-2457 2402-2458 2402-2459 2402-2461	2402-2462 2402-2463	2402-2464 2402-2465	2402-2466 2402-2467	2402-2468 2402-2469			
Сочетание полей допусков <i>d</i> и <i>b</i>		H7D9	H7D9	H7D9	H7D9 H7F10	H8D9 H8D10	H7D9	H7D9	H7D9	H7D9			
$z \times d \times D$		8×32×36		8×32×38			8×36×40		8×36×42				
Номера и диаметры D_i зубьев	круглых	чистовых	26	31,990	31,990	38,060	37,680	37,680	35,970	35,950	41,960	42,160	
			27	32,010	32,010	38,160	37,950	37,950	35,990	35,970	42,100	42,130	
			28	32,025	32,025	38,130	37,910	37,910	36,010	35,990	42,060	42,170	
		калибрующих	29	32,025	32,025	38,170	38,100	38,100	36,025	36,025	42,160	42,200	
			30			38,200	38,060	38,060			42,120	42,220	
			31			38,220	38,160	38,160			42,170	42,220	
			32			38,220	38,130	38,130			42,200	42,220	
			33				38,170	38,170					
			34				38,200	38,200					
			—			—	35	—			—	31,840	38,220
		36		31,900	38,220		38,220		35,910				
		37		31,930			38,220		35,930				
		38		31,950	31,840		31,850		35,910	35,970			
		39		31,970					35,930	35,990			
	40	31,990		31,910					35,950	36,010			
	41	32,010		31,930	31,940		35,970		36,025				
	42	32,025		31,950	31,960		35,990		36,025				
	43	32,025		31,970	31,980		36,010						
	44			31,990	32,000		36,025						
	45			32,010	32,020		36,025						
	46			32,025	32,039		36,025						
	47			—	32,025					32,039			
	48												
	49												
	50	—		32,025	32,039		—						
	51	—		—	—		—						
	52	—		—	—		—						

Размеры в мм

Обозначение проточки		2402-2471 2492-2472 2402-2473 2402-2474	2402-2475 2402-2476 2402-2477 2402-2478	2402-2479 2402-2481 2402-2482 2402-2483	2402-2484 2402-2485 2402-2486 2402-2487	2402-2488 2402-2489 2402-2491 2402-2492	2402-2493 2402-2494 2402-2495 2402-2496	2402-2497 2402-2498 2402-2499 2402-2501	2402-2502 2402-2503 2402-2504 2402-2505	2402-2506 2402-2507 2402-2508 2402-2509	2402-2511 2402-2512 2402-2513 2402-2514		
Сочетание полей допусков <i>d</i> и <i>b</i>		H7D9 H7F10	H8D9 H8D10	H7D9 H7F10	H8D9 H8D10	H7D9 H7F10	H8D9 H8D10	H7D9 H7F10	H8D9 H8D10	H7D9 H7F10	H8D9 H8D10		
$z \times d \times D$		8×46×54		8×52×60		8×56×62		8×56×65					
Номера и диаметры D_1 зубьев	Шлицевых $Ш_6$	Чистовых	1	47,300	47,300	53,30	53,300	57,30	57,300	57,21	57,210	57,32	57,320
			2	47,800	47,800	53,84	53,840	57,78	57,780	57,71	57,710	57,87	57,870
			3	48,300	48,300	54,38	54,380	58,26	58,260	58,21	58,210	58,42	58,420
			4	48,800	48,800	54,92	54,920	58,74	58,740	58,71	58,710	58,97	58,970
			5	49,300	49,300	55,46	55,460	59,22	59,220	59,21	59,210	59,52	59,520
			6	49,800	49,800	56,00	56,000	59,70	59,700	59,71	59,710	60,07	60,070
			7	50,300	50,300	56,54	56,540	60,18	60,180	60,21	60,210	60,62	60,620
			8	50,800	50,800	57,08	57,080	60,66	60,660	60,71	60,710	61,17	61,170
			9	51,300	51,300	57,62	57,620	61,14	61,140	61,21	61,210	61,72	61,720
	Шлицевых $Ш_4$	Черновых и переходных	10	51,600	51,600	57,80	57,800	61,32	61,320	62,21	62,210	62,06	62,060
			11	51,560	51,560	57,80	57,800	61,32	61,320	62,21	62,210	62,06	62,060
			12	51,900	51,900	57,76	57,760	61,32	61,320	62,21	62,210	62,48	62,480
			13	51,860	51,860	58,16	58,160	61,28	61,280	63,08	63,080	62,44	62,440
			14	52,200	52,200	58,12	58,120	61,70	61,700	63,04	63,040	62,86	62,860
			15	52,160	52,160	58,52	58,520	61,66	61,660	63,45	63,450	62,82	62,820
			16	52,500	52,500	58,48	58,480	62,00	62,000	63,41	63,410	63,24	63,240
			17	52,460	52,460	58,88	58,880	61,96	61,960	63,82	63,820	63,20	63,200
			18	52,800	52,800	58,84	58,840	62,14	62,140	63,78	63,780	63,62	63,620
			19	52,760	52,760	59,24	59,240	62,10	62,100	64,19	64,190	63,58	63,580
			20	53,100	53,100	59,20	59,200	62,20	62,200	64,15	64,150	64,00	64,000
			21	53,060	53,060	59,60	59,600	62,16	62,160	64,56	64,560	63,96	63,960
			22	53,400	53,400	59,56	59,560	62,21	62,210	64,52	64,520	64,38	64,380
			23	53,360	53,360	59,96	59,960	62,24	62,240	64,93	64,930	64,34	64,340
			24	53,700	53,700	59,92	59,920	62,26	62,260	64,89	64,890	64,76	64,760
			25	53,660	53,660	60,14	60,140	62,26	62,260	65,14	65,140	64,72	64,720
			26	54,000	54,000	60,10	60,100	62,26	62,260	65,10	65,100	64,98	64,980

Продолжение табл. 4

Размеры в мм

Обозначение протяжки		2402-2471	2402-2475	2402-2479	2402-2484	2402-2488	2402-2493	2402-2497	2402-2502	2402-2506	2402-2511			
		2402-2472	2402-2476	2402-2481	2402-2485	2402-2489	2402-2494	2402-2498	2402-2503	2402-2507	2402-2512			
Сочетание полей допусков d и b		H7D9 H7F10	H8D9 H8D10	H7D9 H7F10	H8D9 H8D10	H7D9 H7F10	H8D9 H8D10	H7D9 H7F10	H8D9 H8D10	H7D9 H7F10	H8D9 H8D10			
z×d×D		8×46×54		8×52×60		8×56×62		8×56×65						
Шлицевых Шд	черновых и переносных	27	53,960	53,960	60,20	60,200	62,26	62,260	65,20	65,200	64,94	64,940		
		28	54,140	54,140	60,17	60,170	55,80	55,800	65,16	65,160	65,14	65,140		
		29	54,100	54,100	60,21	60,210	55,87	55,870	65,21	65,210	65,10	65,100		
	чистовых	30	54,200	54,200	60,24	60,240	55,91	55,930	65,24	65,240	65,20	65,200		
		31	54,170	54,170	60,26	60,260	55,93	55,950	65,26	65,260	65,17	65,170		
		32	54,210	54,210	60,26	60,260	55,95	55,970	65,26	65,260	65,21	65,210		
		33	54,240	54,240			55,97	55,990			65,24	65,240		
	калибрующих	34	54,260	54,260	51,80	51,800	55,99	56,010	65,26	65,260	65,26	65,260		
		35	54,260	54,260			56,01	56,030			55,80	55,80	65,26	65,260
		36					56,03	56,046			55,87	55,87		
	37	51,91			51,930	55,91	55,93							
	Круглых	черно-вых и переносных	38	45,800	45,800	51,93	51,950	56,03	56,046	55,93	55,95	55,80	55,800	
			39	45,870	45,870	51,95	51,970			55,95	55,97	55,87	55,870	
40			45,910	45,920	51,97	51,990	55,97			55,99	55,91	55,930		
чистовых		41	45,930	45,940	51,99	52,010	56,03	56,046	55,99	56,01	55,93	55,950		
		42	45,950	45,960	52,01	52,030			56,01	56,03	55,95	55,970		
		43	45,970	45,980	52,03	52,046			56,03	56,046	55,97	55,990		
		44	45,990	46,000	52,03	52,046							55,99	56,010
		45	46,010	46,020					56,01	56,030				
		46	46,025	46,039					56,03	56,046				
		калибрующих	47	46,025	46,039	—			—	—	—	—	—	56,03
48														
49														
50														
51														
52														

Номера и диаметры D_i зубьев

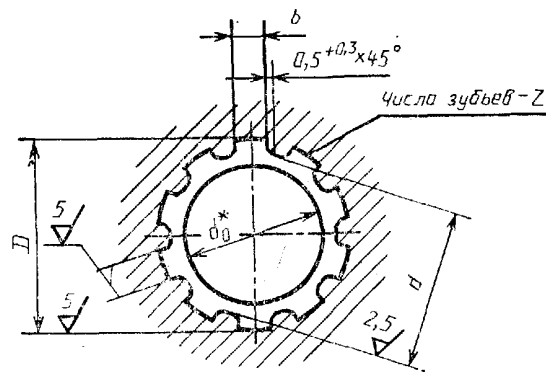
Размеры в мм

Обозначение протяжки		2402-2515 2402-2516 2402-2517 2402-2518	2402-2519 2402-2521 2402-2522 2402-2523	2402-2524 2402-2525 2402-2526 2402-2527	2402-2528 2402-2529 2402-2531 2402-2532	2402-2533 2402-2534 2402-2535 2402-2536	2402-2537 2402-2538 2402-2539 2402-2541			
Сочетание полей допусков <i>d</i> и <i>b</i>		H7D9 H7F10	H8D9 H8D10	H7D9 H7F10	H8D9 H8D10	H7D9 H7F10	H8D9 H8D10			
<i>z</i> × <i>d</i> × <i>D</i>		8×62×68			8×62×72					
Номера и диаметры <i>D_c</i> зубьев	шлицевых <i>Ш_б</i>	чистовых	1	63,28	63,280	63,24	63,240	63,32	63,320	
			2	63,78	63,780	63,84	63,840	63,90	63,900	
			3	64,28	64,280	64,44	64,440	64,48	64,480	
			4	64,78	64,780	65,04	65,040	65,06	65,060	
			5	65,28	65,280	65,64	65,640	65,64	65,640	
			6	65,78	65,780	66,24	66,240	66,22	66,220	
			7	66,28	66,280	66,84	66,840	66,80	66,800	
	шлицевых <i>Ш_а</i>	черновых и переходных	8	66,63	66,630	67,44	67,440	67,38	67,380	
			9	66,59	66,590	68,04	68,040	67,96	67,960	
			10	66,98	66,980	68,64	68,640	68,31	68,310	
			11	66,94	66,940	69,24	69,240	68,27	68,270	
			12	67,33	67,330	69,56	69,560	68,66	68,660	
			13	67,29	67,290	69,52	69,520	68,62	68,620	
			14	67,68	67,680	69,88	69,880	69,01	69,010	
			15	67,64	67,640	69,84	69,840	68,97	68,970	
			16	68,03	68,030	70,20	70,200	69,36	69,360	
			17	67,99	67,990	70,16	70,160	69,32	69,320	
			18	68,14	68,140	70,52	70,520	69,71	69,710	
			19	68,10	68,103	70,48	70,480	69,67	69,670	
			чистовых	20	68,20	68,200	70,84	70,840	70,06	70,060
		21		68,17	68,170	70,80	70,800	70,02	70,020	
		22		68,21	68,210	71,16	71,160	70,41	70,410	
		23		68,24	68,240	71,12	71,120	70,37	70,370	
		24		68,26	68,260	71,48	71,480	70,76	70,760	
		калиб- рующих		25			71,44	71,440	70,72	70,720
				26	68,26	68,260	71,80	71,800	71,11	71,110
			27			71,76	71,760	71,07	71,070	

Размеры в мм

Продолжение табл. 4

Обозначение протяжки	2402-2515	2402-2519	2402-2524	2402-2528	2402-2533	2402-2537			
	2402-2516	2402-2521	2402-2525	2402-2529	2402-2534	2402-2538			
	2402-2517	2402-2522	2402-2526	2402-2531	2402-2535	2402-2539			
	2402-2518	2402-2523	2402-2527	2402-2532	2402-2536	2402-2541			
Сочетание полей допусков d и b	H7D9 H7F10	H8D9 H8D10	H7D9 H7F10	H8D9 H8D10	H7D9 H7F10	H8D9 H8D10			
$z \times d \times D$	8×62×68			8×62×72					
Номера и диаметры D ; зубьев	круглых	черно- вых и пере- ход- ных	28	61,80	61,800	72,04	72,040	71,46	71,460
			29	61,87	61,870	72,00	72,000	71,42	71,420
		чистовых	30	61,91	61,930	72,14	72,140	71,81	71,810
			31	61,93	61,950	72,10	72,100	71,77	71,770
			32	61,95	61,970	72,20	72,200	72,04	72,040
			33	61,97	61,990	72,17	72,170	72,00	72,000
			34	61,99	62,010	72,21	72,210	72,14	72,140
			35	62,01	62,030	72,24	72,240	72,10	72,100
			36	62,03	62,046	72,26	72,260	72,20	72,200
			калибрующих	37					72,17
		38				72,26	72,260	72,21	72,210
		39		62,03	62,046			72,24	72,240
		40				61,80	61,800	72,26	72,260
		41				61,87	61,870		
	42				61,91	61,930	72,26	72,260	
	43			61,93	61,950				
	44			61,95	61,970	61,80	61,800		
	45			61,97	61,990	61,87	61,870		
	46			61,99	62,010	61,91	61,930		
	47			62,01	62,030	61,93	61,950		
	48			62,03	62,046	61,95	61,970		
	49					61,97	61,990		
	50					61,99	62,010		
	51					62,01	62,030		
	52			62,03	62,046	62,03	62,046		
	53								
	54								
	55								
56					62,03	62,046			
57									
58									



* Диаметр отверстия до протягивания (для справок).
Черт. 3

Таблица 5

Размеры в мм

Обозначение протяжки	$z \times d \times D$	Но мер про- хода	Сочетанне полей до- пусков размеров d и b	b	f		d_0 (поле до- пуска Н11)	Длина протяги- вания		Усилие протягивания P , Н (кгс), при переднем угле		
					Но- мин.	Пред. откл.		Сталь и алю- миние- вые сплавы	Чугун, бронза, латунь, медь	20°	15°	10°
2402-2411	8×32×36	1	—	6	0,4	+0,2	31,1	35—55	35—80	72888 (7430)	79637 (8120)	85631 (8729)
2402-2412		2	H7D9									
2402-2446		1	—									
2402-2447		2	H7D9									
2402-2413		1	—									
2402-2414		2	H7D9									
2402-2448	8×32×38	1	—	6	0,4	+0,2	31,1	35—55	35—82	72868 (7428)	79638 (8118)	85610 (8727)
2402-2415		2	H7D9									
2402-2416		1	—									
2402-2451		2	H7D9									
2402-2452		1	—									
2402-2417		2	H7D9									
2402-2418		1	—									
2402-2453		2	H7D9									
2402-2454		1	—									
2402-2455		2	H7F10									
2402-2456		1	H8D9									
2402-2457		2	H8D10									
2402-2458	8×36×40	1	—	7	0,4	+0,2	35,1	35—55	35—83	80974 (8254)	88406 (9021)	95133 (9697)
2402-2419		2	H7D9									
2402-2421		1	—									
2402-2462		2	H7D9									
2402-2463		1	—									
2402-2422		2	H7D9									
2402-2464	8×36×40	1	—	7	0,4	+0,2	35,1	45—83	45—106	91153 (9292)	99620 (10155)	107092 (10916)
2402-2465		2	H7D9									

Обозначение протяжки	$z \times d \times D$	Но- мер про- хода	Сочетание полей до- пусков размеров d и b	b	f		d_0 (поле до- пуска H11)	Длина протяги- вания		Усилие протягивания P , Н (кгс), при переднем угле		
					Но- мин.	Пред. откл.		Сталь и алю- миние- вые сплавы	Чугун, бронза, латунь, медь	20°	15°	10°
2402-2424	8×36×42	1	—	7	0,4	+0,2	35,1	35—55	35—83	80974 (8254)	88496 (9021)	95138 (9697)
2402-2425		2	H7D9									
2402-2466												
2402-2467		1	—									
2402-2426												
2402-2427		2	H7D9									
2402-2468												
2402-2469	8×46×54	1	—	9			45,1	50—120	50—165	150799 (15372)	164808 (16800)	177168 (18060)
2402-2428		2	H7D9									
2402-2429												
2402-2471		H7F10										
2402-2472												
2402-2473		H8D9										
2402-2474												
2402-2475		H8D10										
2402-2476												
2402-2477		1	—									
2402-2478												
2402-2431	8×52×60	2	H7D9	10	0,5	+0,3	51,0	56—130	56—186	192233 (19596)	210091 (21416)	225848 (23022)
2402-2432			H7F10									
2402-2479												
2402-2481			H8D9									
2402-2482												
2402-2483			H8D10									
2402-2484												
2402-2485	8×56×62	1	—				55,0	60—130	60—186	200267 (20415)	218871 (22311)	235286 (23984)
2402-2486			H7D9									
2402-2487												
2402-2433			H7F10									
2402-2434												
2402-2488			H8D9									
2402-2489												
2402-2491			H8D10									
2402-2492												
2402-2493			1									
2402-2494												
2402-2495	2	H7D9										
2402-2496												

Размеры в мм

Обозначение протяжки	$z \times d \times D$	Но- мер про- хода	Сочетание полей до- пусков размеров d и b	b	f		d_0 (поле до- пуска H11)	Длина протяги- вания		Усилие протягивания P , Н (кгс), при переднем угле							
					Но- мин.	Пред. откл.		Сталь и алю- миние- вые сплавы	Чугун, бронза, латунь, медь	20°	15°	10°					
2402-2435	8×56×65	1	—	10	0,5	+0,3	55,0										
2402-2436			H7D9														
2402-2497		2	H7F10					45—92	45—122	1146769 (14961)	1160403 (16351)	172433 (17577)					
2402-2498			H8D9														
2402-2499			H7F10														
2402-2501			H8D9														
2402-2502		1	H8D10					60—130	60—186	200267 (20415)	218871 (223111)	235286 (23984)					
2402-2503			H7D9														
2402-2504			H7F10														
2402-2505			H8D9														
2402-2437		8×62×68	1					—	12	0,5	+0,3	61,0					
2402-2438								H7D9									
2402-2506			2					H7F10					65—140	65—186	215777 (21996)	235822 (24039)	253509 (25842)
2402-2507								H8D9									
2402-2508								H7F10									
2402-2509								H8D9									
2402-2511	1		H8D10	40—80	40—106	149938 (15284)	163866 (16704)	176156 (17957)									
2402-2512			H7D9														
2402-2513			H7F10														
2402-2514			H8D9														
2402-2439	8×62×72	1	—	12	0,5	+0,3	61,0										
2402-2441			H7D9														
2402-2442		2	H7F10					40—80	40—106	149938 (15284)	163866 (16704)	176156 (17957)					
2402-2443			H8D9														
2402-2524			H7F10														
2402-2525			H8D9														
2402-2526		1	H8D10					40—80	40—106	149938 (15284)	163866 (16704)	176156 (17957)					
2402-2527			H7D9														
2402-2528			H7F10														
2402-2529			H8D9														
2402-2531	2	H8D10	40—80	40—106	149938 (15284)	163866 (16704)	176156 (17957)										
2402-2532		H7D9															

Размеры в мм

Обозначение протяжки	$z \times d \times D$	Номер прохода	Сочетание полей допусков размеров d и b	b	f		d_0 (поле допуска Н11)	Длина протягивания		Усилие протягивания P , Н (кгс), при переднем угле			
					Но-мин.	Пред. откл.		Сталь и алюминиевые сплавы	Чугун, бронза, латунь, медь	20°	15°	10°	
2402-2444	8×62×72	1	—	12	0,5	+0,3	61,0	60—110	60—186	215777 (21996)	235822 (24030)	253509 (25842)	
2402-2445			2										H7D9
2402-2533													H7F10
2402-2534		H8D9											
2402-2535													
2402-2536													
2402-2537													
2402-2538		H8D10											
2402-2539													
2402-2541													

Примечание. Поле допуска размера D — Н12.

4. Наибольшие расчетные усилия протягивания P указаны для обработки деталей из стали I—IV групп обрабатываемости в отожженном, нормализованном и горячекатаном состоянии — по ГОСТ 20365—74.

Для определения усилий протягивания для закаленных сталей и других материалов величину P следует умножить на коэффициент K , указанный в ГОСТ 25969—83.

5. Центровые отверстия — по ГОСТ 14034—74, форма В или Т.

6. Хвостовики — по ГОСТ 4044—70, тип 2 исполнение 1.

Хвостовики типа 2 исполнений 2, 3, 4 изготавливаются по заказу потребителя.

Лыски на хвостовиках должны располагаться перпендикулярно оси впадины профиля протяжки. Допуск перпендикулярности на 10 мм ширины лыски не должен превышать:

для протяжек диаметром до 40 мм . . . 0,020 мм
 » » » более 40 мм . . . 0,015 мм

7. Неуказанные предельные отклонения размеров: отверстий Н16, валов h16, остальных $\pm \frac{IT16}{2}$ (Измененная редакция, Изм. № 2).

8. Накопленная погрешность окружного шага протяжки 1-го прохода не должна превышать:

при ширине шлица до 6 мм 0,015 мм
 » » » св. 6 мм 0,025 мм

9. Форма и размеры профиля зубьев протяжек, группы заточки, форма передней грани зубьев протяжек — по ГОСТ 20365—74.

10. Задний угол зубьев протяжек должен быть:

черновых, переходных и чистовых $Ш_b$ 3°
 чистовых $Ш_a$ и круглых 2°
 калибрующих 1°

(Измененная редакция, Изм. № 2).

11. Пределы длины протягивания заготовок из чугуна, бронзы и латуни — справочные.

Для протягивания заготовок из этих материалов с длиной протягивания, превышающей верхний предел длины протягивания по стали, следует заказывать специальные протяжки с увеличенной длиной до первого зуба l_1 и соответственно общей длиной протяжки.

Примечание. Длины протягивания указаны для протяжек из быстрорежущей стали по ГОСТ 19265—73 и стали марки ХВГ по ГОСТ 5950—73.

12. Протяжки для сочетаний полей допусков H7D9 и H8D9 изготавливать без боковой ленточки f не рекомендуется.

13. Типовой чертеж протяжки указан в справочном приложении к ГОСТ 25974—83.

14. Технические требования — по ГОСТ 28442—90.