



**ГОСУДАРСТВЕННЫЙ СТАНДАРТ
СОЮЗА ССР**

КРЕСЛА ДЛЯ ЗРИТЕЛЬНЫХ ЗАЛОВ
МЕТОДЫ ИСПЫТАНИЙ НА УСТОЙЧИВОСТЬ И ПРОЧНОСТЬ
ГОСТ 26003—83

Издание официальное

Цена 3 коп.

ГОСУДАРСТВЕННЫЙ КОМИТЕТ СССР ПО СТАНДАРТАМ
Москва

РАЗРАБОТАН Министерством лесной, целлюлозно-бумажной и деревообрабатывающей промышленности СССР

ИСПОЛНИТЕЛИ

В. П. Сахновская, Л. В. Пинтус, В. П. Лебедева

ВНЕСЕН Министерством лесной, целлюлозно-бумажной и деревообрабатывающей промышленности СССР

Зам. министра В. М. Венцлавский

УТВЕРЖДЕН И ВВЕДЕН В ДЕЙСТВИЕ Постановлением Государственного комитета СССР по стандартам от 14.12 1983 г., № 5895

к ГОСТ 26003—83 Кресла для зрительных залов. Методы испытаний на устойчивость и прочность (см. изменение № 1, ИУС № 9—89)

<i>В каком месте</i>	<i>Напечатано</i>	<i>Должно быть</i>
С. 150	Пункт 3.3 исключить (ИУС № 11 1990 г.)	Пункт 3.3.1 исключить

КРЕСЛА ДЛЯ ЗРИТЕЛЬНЫХ ЗАЛОВ

Методы испытаний на устойчивость и прочность

Auditorium arm-chairs.
Stability and strength
test methods**ГОСТ**
26003—83

ОКП 56 2600

Постановлением Государственного комитета СССР по стандартам от 14 декабря 1983 г. № 5895 срок действия установлен**с 01.01.85**
до 01.01.90**Несоблюдение стандарта преследуется по закону**

Настоящий стандарт распространяется на кресла для зрительных залов, назначение, типы и размеры которых соответствуют ГОСТ 16854—81, ГОСТ 16855—81, и устанавливает методы испытаний:

кресел нестационарных на устойчивость;
кресел с откидными сиденьями на прочность каркаса;
креплений откидных сидений, консольных подлокотников, убирающихся столиков, накладных спинок на статическую прочность.

Изделия серийного (массового) производства испытаниям на устойчивость не подвергаются.

Стандарт не распространяется на кресла, изготовленные по специальным заказам.

1. ОТБОР И ПОДГОТОВКА ОБРАЗЦОВ

1.1. Для испытания новых и модернизированных изделий берут четыре образца одной конструкции кресла, из них:

два образца для испытания на прочность каркаса;
два образца для испытания креплений откидных сидений, консольных подлокотников, убирающихся столиков и накладных спинок на статическую прочность.

На устойчивость испытывают все четыре образца.

Испытание кресел, изготавлиющихся секциями, проводят на образцах-моделях.

За образец-модель принимают:

одно кресло с двумя боковыми опорами-подлокотниками, если в секции боковая и средняя опоры-подлокотники одинаковой конструкции;

два смежных кресла с двумя боковыми и одной средней опорами-подлокотниками, если в секции конструкции боковых опор-подлокотников отличается от конструкции средних опор-подлокотников.

Количество и порядок отбора серийных образцов — по ГОСТ 16854—81.

1.2. Образцы стационарных кресел должны крепиться к щитам, имитирующим их крепление к чистому полу или перекрытию, способом, предусмотренным технической документацией на изделие.

Размер щита должен быть равен проекции образца на пол, но не менее (0,07×0,06) м. Толщина щита должна быть не менее 19 мм.

1.3. Крепежные узлы разъемных соединений кресел должны быть плотно затянуты, сварные швы не должны иметь трещин, видимых невооруженным глазом.

1.4. Образцы, предназначенные для испытания, предварительно выдерживают не менее 3 сут в помещении с относительной влажностью воздуха от 45 до 70 % и температурой воздуха от 15 до 30 °С.

2. МЕТОД ИСПЫТАНИЯ НЕСТАЦИОНАРНЫХ КРЕСЕЛ НА УСТОЙЧИВОСТЬ

Сущность метода заключается в воздействии на кресло вертикальной и горизонтальной нагрузок, вызывающих опрокидывание кресла.

Испытание на устойчивость проводят по схемам (черт. 1).

2.1. Аппаратура

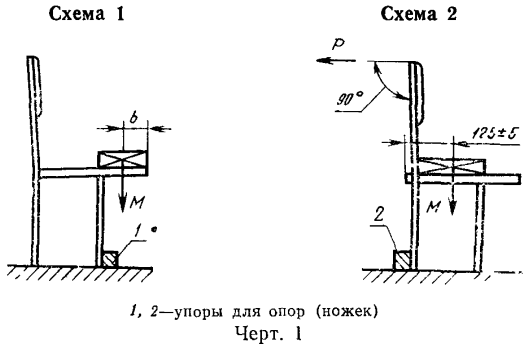
2.1.1. Два пружинных динамометра, обеспечивающих возможность измерения нагрузок до 100 даН (кгс) с погрешностью измерения не более 0,5 даН (кгс), или любое другое устройство, обеспечивающее создание опрокидывающего момента по данным схемам испытаний и позволяющее определять значение действующих при этом нагрузок.

2.1.2. Два груза M массой $(50,0 \pm 0,25)$ кг и площадью основания $(0,05 \pm 0,01)$ м² каждый.

2.1.3. Два жестко закрепляемых упора для опор (ножек) кресел. Высота упоров не должна превышать 20 мм.

2.2. Подготовка и проведение испытаний по схеме 1 черт. 1

2.2.1. Образец, состоящий из одного кресла или из двух смежных кресел, устанавливают на горизонтальную плоскость так, чтобы две передние (крайние) опоры (ножки) образца касались упоров согласно схеме 1 черт. 1.



2.2.2. На переднем крае сиденья кресла располагают груз M так, как указано на схеме 1 черт. 1, при этом центр тяжести груза M должен проходить через точку, находящуюся в вертикальной плоскости симметрии сиденья на расстоянии $b = (125 \pm 5)$ мм от его передней кромки, и фиксируют начало опрокидывания.

При испытании образца, состоящего из двух смежных кресел, следует указанным способом одновременно загружать оба сиденья образца.

Началом опрокидывания считается момент, когда образец начинает наклоняться, опираясь только на опоры (ножки), находящиеся со стороны упоров.

2.2.3. Результаты испытания заносят в журнал (рекомендуемое приложение 1).

2.3. Подготовка и проведение испытаний по схеме 2 черт. 1

2.3.1. Образец, состоящий из одного кресла или двух смежных кресел, устанавливают на горизонтальную плоскость так, чтобы две задние (крайние) опоры (ножки) образца касались упоров согласно схеме 2 черт. 1.

На сиденье образца помещают груз M так, чтобы он был смещен к краю сиденья в сторону спинки согласно схеме 2 черт. 1, и фиксируют его любым доступным способом от перемещений.

При испытании образца, состоящего из двух смежных кресел, следует указанным способом одновременно загружать оба сиденья образца.

Если сиденье кресла откидное, то его следует закрепить в рабочем положении от перемещений вокруг оси вращения любым доступным способом.

2.3.2. С помощью пружинного динамометра или любого другого приспособления к середине верхнего края спинки кресла прикладывают нагрузку P (см. схему 2, черт. 1), постепенно увеличивая ее до начала опрокидывания кресла.

При испытании образца, состоящего из двух смежных кресел, нагрузку прикладывают к каждой из спинок образца одновременно.

Началом опрокидывания считают момент, когда образец начинает наклоняться, опираясь только на опоры (ножки), находящиеся со стороны упоров.

2.3.3. В журнал (см. рекомендуемое приложение 1) заносят значение нагрузки P , вызывающей опрокидывание образца, состоящего из одного кресла;

суммарное значение нагрузок P , вызывающих опрокидывание образца, состоящего из двух смежных кресел.

2.4. Обработка результатов

2.4.1. Нестационарные кресла считают устойчивыми, если каждый из образцов не опрокинулся при испытании по схеме 1 черт. 1, а значение нагрузки P , вызывающей начало опрокидывания при испытании по схеме 2 черт. 1, соответствует норме, установленной ГОСТ 16854—81.

3. МЕТОД ИСПЫТАНИЯ КАРКАСА КРЕСЛА НА ПРОЧНОСТЬ

Сущность метода заключается в воздействии многократных ударных нагрузок на откидное сиденье кресла.

3.1. Аппаратура

3.1.1. Стенд конструкции ВПКТИМ или любое другое устройство, обеспечивающее:

свободное падение груза с заданной высоты с частотой $(0,660 \pm 0,033)$ Гц или (40 ± 2) цикл/мин;

груз массой $(50 \pm 0,250)$ кг. Основание груза — круг диаметром (250 ± 5) мм.

3.1.2. Любой измерительный инструмент, обеспечивающий измерение линейных величин с погрешностью не более 0,5 мм.

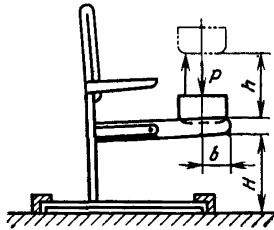
3.1.3. Пластина из эластичного пенополиуретана или другого эластичного материала размером не менее 300×300 мм, толщиной 20 мм.

3.2. Подготовка к испытанию

3.2.1. Образец устанавливают и жестко закрепляют на площадке стенда так, чтобы удар от падающего на сиденье груза приходился в вертикальной плоскости симметрии кресла на рас-

стоянии b , равном (125 ± 5) мм от передней кромки сиденья кресла (черт. 2).

При испытании образца, состоящего из двух смежных кресел, действию ударной нагрузки подвергают каждое из сидений образца поочередно.



Черт. 2

3.2.2. Откидное сиденье образца устанавливают в рабочее положение (см. черт. 2) и измеряют расстояние H , находящееся между серединой нижней кромки переднего края сиденья и опорной поверхностью площадки стенда.

Полученное значение обозначают H_0 и заносят в журнал (см. рекомендуемое приложение 1).

Если сиденье кресла жесткое, то на него на место падения груза помещают пластину из эластичного пенополиуретана, указанную в п. 3.1.3.

3.2.3. Груз, создающий ударную нагрузку, устанавливают на высоте h , равной (100 ± 5) мм над верхней поверхностью сиденья (см. черт. 2).

3.2.4. Счетчик циклов устанавливают в автоматический режим работы.

3.3. Проведение испытания

3.3.1. Включают стенд и нагружают образец циклической ударной нагрузкой до нормативного количества циклов, установленного ГОСТ 16854—81.

3.3.2. Через каждые 500 циклов нагружения нагрузку снимают, производят осмотр образца, измеряют расстояние H , полученное значение обозначают H_n и заносят в журнал (см. рекомендуемое приложение 1).

3.4. Обработка результатов

3.4.1. После достижения нормативного количества циклов нагружения, указанного в ГОСТ 16854—81, изделие осматривают, фиксируют в журнале наличие дефектов (излом деталей, ослабление или разрушение конструктивных соединений и нарушение

функциональности подвижных деталей) и вычисляют деформацию (E) в мм по формуле

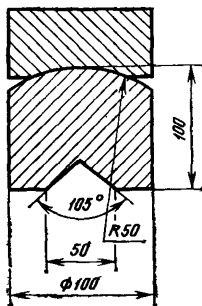
$$E = H_0 - H_n.$$

3.4.2. Кресла считают выдержавшими испытание на прочность каркаса, если после достижения нормативного количества циклов нагружения, установленного ГОСТ 16854—81, значение деформации E каждого образца не превышает установленную ГОСТ 16854—81 норму и в изделии не обнаружены дефекты, указанные в п. 3.4.1.

4. МЕТОД ИСПЫТАНИЯ КРЕПЛЕНИЯ ОТКИДНЫХ СИДЕНИЙ, КОНСОЛЬНЫХ ПОДЛОКОТНИКОВ, УБИРАЮЩИХСЯ СТОЛИКОВ И НАКЛАДНЫХ СПИНОК НА СТАТИЧЕСКУЮ ПРОЧНОСТЬ

Сущность метода заключается в воздействии на контролируемый элемент кресла вертикальной статической нагрузки.

4.1. Аппаратура



Черт. 3

4.1.1. Стенд конструкции ВПКТИМ или любое другое устройство, обеспечивающее:

возможность приложения вертикальной статической нагрузки до 500 даН (кгс);

скорость нагружения (10 ± 2) мм/мин;

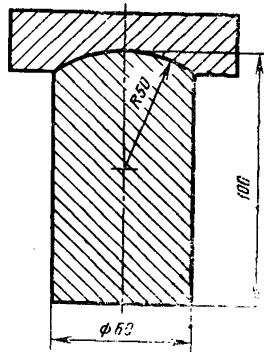
погрешность измерения нагрузки $\pm 1\%$;

закрепление нажимного приспособления;

закрепление образца в требуемом положении.

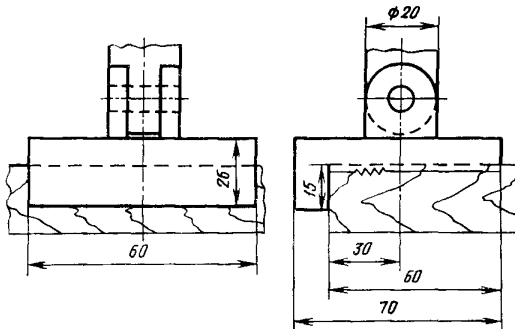
4.1.2. Нажимное приспособление для испытания откидных сидений и накладных спинок должно соответствовать черт. 3.

4.1.3. Нажимное приспособление для испытания консольных подлокотников должно соответствовать черт. 4.



Черт. 4

4.1.4. Нажимное приспособление для испытания убирающихся столиков должно соответствовать черт. 5.



Черт. 5

4.1.5. Допускаемые отклонения от размеров, указанных на черт. 3—5, устанавливаются конструкторской документацией на испытательное приспособление.

4.2. Подготовка к испытанию

4.2.1. Образец, предназначенный для испытания, визуально осматривают:

проверяют крепежные узлы, подвижность откидного сиденья, механизм трансформации убирающихся столиков.

4.2.2. Образец устанавливают на столе стэнда и жестко закрепляют так, чтобы линия действия нагрузки P проходила: при испытании откидного сиденья — через середину передней кромки сиденья, как указано на схеме 1 черт. 6;

Схема 1

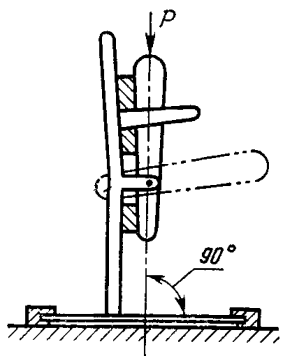


Схема 2

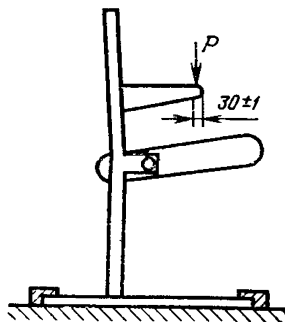


Схема 3

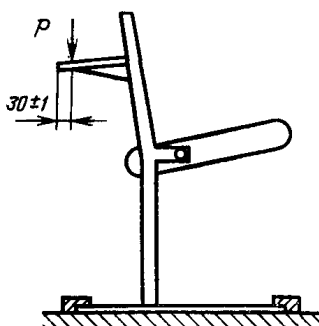


Схема 4

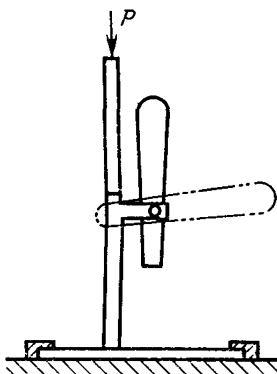


схема 1 — испытание откидного сиденья; схема 2 — испытание консольных подлокотников; схема 3 — испытание убирающихся столиков; схема 4 — испытание накладной спинки

Черт. 6

при испытании консольных подлокотников, через $1/2$ их ширины, как указано на схеме 2 черт. 6. Варианты расположения нажимного приспособления на подлокотниках различных форм даны в справочном приложении 2;

при испытании убирающихся столиков — через $1/2$ его длины, как указано на схеме 3 черт. 6;

при испытании накладных спинок — через середину верхней кромки спинки, как указано на схеме 4 черт. 6.

4.2.3. При испытании откидного сиденья, его устанавливают в вертикальное положение (см. схему 1 черт. 6) по отношению к площади опоры и ограничивают его перемещение вокруг оси вращения.

4.2.4. При испытании накладных спинок, опирающихся нижней кромкой в плоскость откидного сиденья, сиденье следует установить в вертикальное положение без закрепления (см. схему 4 черт. 6).

4.3. Проведение испытаний

4.3.1. Образец нагружают вертикальной статической нагрузкой в соответствии с выбранной схемой испытания (см. черт. 6) до нормативного значения, установленного ГОСТ 16854—81, или до появления признаков разрушения (смятие древесины, разрыв сварного шва, вырыв крепежной фурнитуры и т. п.).

Испытаниям подвергают все контролируемые элементы образца.

4.4. Обработка результатов

4.4.1. Крепления контролируемых элементов кресла — откидного сиденья, консольного подлокотника, убирающегося столика, накладной спинки считают выдержавшими испытание на статическую прочность, если после снятия нормативной нагрузки каждый образец не имеет разрушений, указанных в п. 4.3.1.

5. ОБРАБОТКА РЕЗУЛЬТАТОВ

5.1. Кресла считают выдержавшими испытания, если полученные при испытании показатели устойчивости и прочности каждого отобранного образца будут соответствовать нормам, предусмотренным ГОСТ 16854—81.

5.2. Результаты испытания оформляют протоколом (рекомендуемое приложение 3).

ЖУРНАЛ
записи результатов испытаний кресел для зрительных залов
на устойчивость и прочность

Предприятие-изготовитель _____

Проект, индекс изделия _____

Эскиз и краткая характеристика изделия _____

1. Результаты испытаний нестационарных кресел на устойчивость

Номер образца	Схема испытания	P даН (кгс)	Данные об устойчивости

2. Результаты испытаний каркаса кресел на прочность

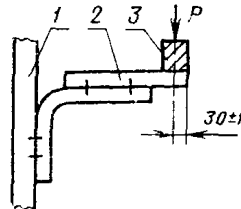
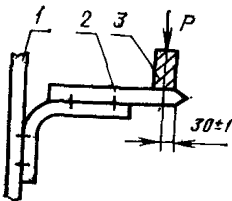
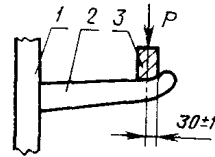
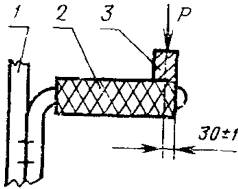
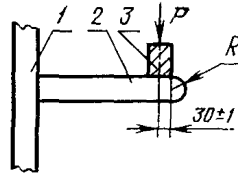
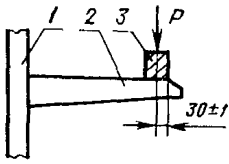
Номер образца	Кол-во циклов нагружения	мм		Характер разрушения
		H_0	$H_n E$	

3. Результаты испытаний элементов кресла на статическую прочность

Номер образца	Наименование контролируемого элемента	Номер схемы испытания	Значение нагрузки P , даН, (кгс)	Характер разрушения

ПРИЛОЖЕНИЕ 2
Справочное

Варианты размещения нажимного приспособления на консольных подлокотниках различных форм при испытании их на статическую прочность



1 — опора кресла; 2 — подлокотник; 3 — нажимное приспособление

ПРИЛОЖЕНИЕ 3
Рекомендуемое

УТВЕРЖДАЮ
Руководитель испытательной
организации

 фамилия

 дата

ПРОТОКОЛ

 вид испытания по ГОСТ 16504—81

кресел для зрительных залов, представленных _____

 Организация (предприятие), проводящая испытание

Дата _____

Цель испытания _____

Снование для проведения испытаний _____

Краткая характеристика изделия, проект, индекс _____

Метод испытания по ГОСТ _____

Средства испытания _____

(перечень аттестованного испытательного оборудования)

Результаты испытания _____

Заключение _____

Подписи _____

Изменение № 1 ГОСТ 26003—83 Кресла для зрительных залов. Методы испытаний на устойчивость и прочность

Утверждено и введено в действие Постановлением Государственного комитета СССР по стандартам от 15.06.89 № 1625

Дата введения 01.01.90

Пункт 1.2. Второй абзац. Заменить значение: $(0,07 \times 0,06)$ м на 700×600 мм.

Пункт 1.4 изложить в новой редакции: «1.4. Перед испытанием образцы выдерживают 3 сут. Выдержка и испытание образцов должны проводиться в помещении с относительной влажностью воздуха от 45 до 75 % и температурой воздуха от 15 до 30 °С».

Пункт 2.1.1. Заменить слова: «до 100 даН (кгс) с погрешностью измерения не более 0,5 даН (кгс)» на «до $(100 \pm 0,5)$ даН (кгс)».

(Продолжение см. с. 150)

(Продолжение изменения к ГОСТ 26003—83)

Пункт 3.3 исключить.

Пункт 3.3.2 изложить в новой редакции: «3.3.2. Включают стенд и нагружают образец циклической ударной нагрузкой до нормативного числа циклов, установленного ГОСТ 16854—81, затем снимают нагрузку, измеряют расстояние H , полученное значение обозначают H_n и заносят в журнал (приложение 1)».

(ИУС № 9 1989 г.)

Редактор *Т. В. Смыка*
Технический редактор *Н. В. Келейникова*
Корректор *М. Н. Гринвальд*

Сдано в наб. 10.01.84 Подп. в печ. 24.02.84 1,0 усл. п. л. 1,0 усл. кр.-отт. 0,63 уч.-изд. л.
Тир. 8000 Цена 3 коп.

Ордена «Знак Почета» Издательство стандартов, 123840, Москва, ГСП, Новопресненский пер., 3.
Калужская типография стандартов, ул. Московская, 256, Зак. 3782