

**КИНОПРОЕКТОРЫ
ДЛЯ 8-мм ФИЛЬМОВ**

ПАРАМЕТРЫ

Издание официальное

БЗ 6—2000

М Е Ж Г О С У Д А Р С Т В Е Н Н Ы Й С Т А Н Д А Р Т

КИНОПРОЕКТОРЫ ДЛЯ 8-ММ ФИЛЬМОВ**Параметры**

Projectors for 8-mm films.
Parameters

ГОСТ
26019—83*
Взамен
ГОСТ 9100—75;
ГОСТ 16973—71
в части кинопроекторов
для 8-мм фильмов;
ГОСТ 18141—71;
ГОСТ 19626—74

ОКП 44 4600 0000

Постановлением Государственного комитета СССР по стандартам от 17 декабря 1983 г. № 6092 дата введения установлена 01.01.85

1. Настоящий стандарт распространяется на любительские кинопроекторы (далее — кинопроекторы), предназначенные для показа фильмов форматов 8-мм и 8-мм типа С.

(Измененная редакция, Изм. № 1).

2. Нормальные частоты проекции кинопроекторов — 18 (основная частота) и 24 кадра в секунду. Для звуковых кинопроекторов допускается плавное изменение частоты проекции не менее 16—24 кадров в секунду.

3. Форма, размеры и расположение проецируемого поля изображения для форматов 8-мм типа С и 8-мм, а также направление транспортирования фильма должны соответствовать указанным на черт. 1.

В кинопроекторе с проекцией на отражающий экран и без излома оптической оси после проекционного окна, фильм следует располагать эмульсионной стороной к объективу, за исключением фильмов, полученных контактным методом печати.

4. Базовой перфорацией в кинопроекторах для 8-мм типа С фильмов должна быть минус 2-я перфорация (см. приложение).

Для двухформатных кинопроекторов базовая перфорация не регламентируется.

5. Вертикальные края проецируемого поля изображения должны быть параллельны базовому краю фильма (см. приложение). Допуск параллельности $\pm 30'$.

6. Горизонтальные края проецируемого поля изображения должны быть перпендикулярны к базовому краю фильма. Допуск перпендикулярности $\pm 30'$.

7. Равномерность освещенности экрана, создаваемой кинопроектором, должна быть не менее 0,6.

8. Вертикальная и горизонтальная неустойчивость фильма в кадровом окне, создаваемая кинопроектором при прямой проекции, не должна превышать 0,025 мм.

9. Значение регулирования совмещения кадра с проекционным окном кинопроектора при прямой проекции должно быть не менее $\pm 0,4$ мм.

10. Посадочный диаметр вала для бобин должен быть:

8-мм типа С — $12,7_{-0,25}$ мм;

8-мм — $8,0_{-0,1}$ мм.

Расстояние от опорной плоскости под бобину до расчетного (номинального) положения ближайшего края фильма должно быть $1,7_{-0,6}$ мм.

11. В звуковых кинопроекторах должны быть предусмотрены воспроизведение звука или запись с помощью головок записи и воспроизведения и воспроизведение звука на магнитной дорожке фильма.

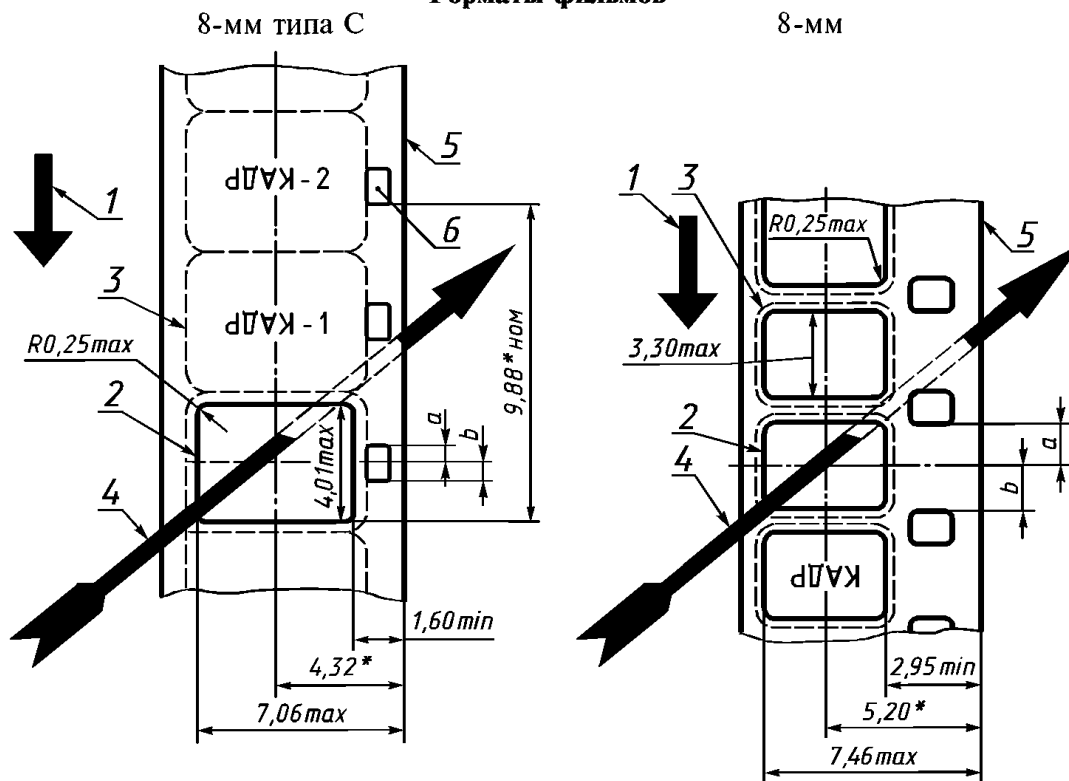
12. Расстояние между центром проекционного окна кинопроектора и воспроизводящим зором магнитной головки должно составлять (18 ± 1) кадров для фильмов формата 8-мм типа С.

Издание официальное
Перепечатка воспрещена

* Издание (январь 2002 г.) с Изменением № 1, утвержденным в январе 1988 г. (ИУС 4—88)

© Издательство стандартов, 1984
© ИПК Издательство стандартов, 2002

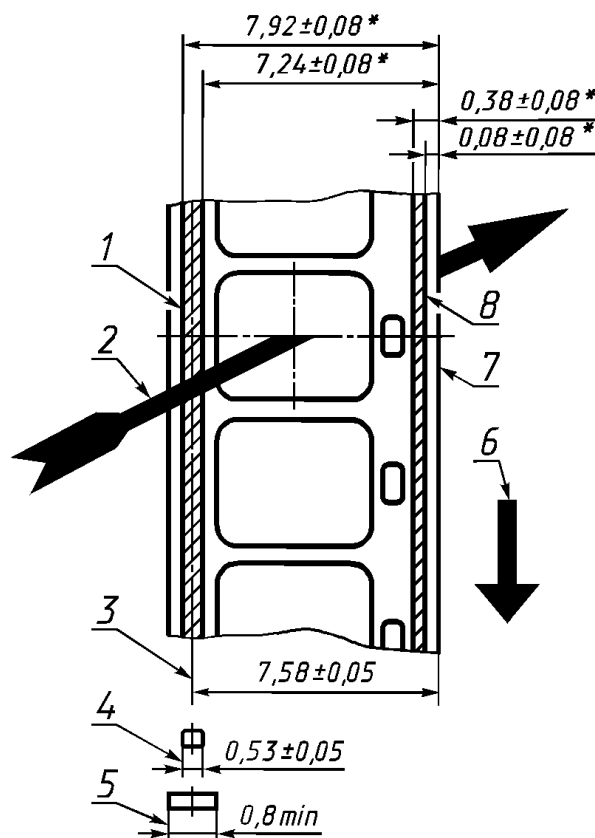
Форматы фильмов



* Размеры для справок.

1 — направление транспортирования фильма; 2 — проецируемая площадь изображения; 3 — экспонируемая площадь изображения; 4 — направление света; 5 — базовый край фильма; 6 — нижний край базовой перфорации для одноформатного кинопроектора для 8-мм типа С фильма; $a_{ном} = b_{ном}$

Черт. 1



* Соответствуют расположению магнитных дорожек на фильме.

1 — звуковая магнитная дорожка; 2 — направление света; 3 — осевая линия фонограммы; 4 — длина зазора головки воспроизведения или универсальной (записи и воспроизведения); 5 — длина зазора головки стирания; 6 — направление транспортирования фильма; 7 — базовый край фильма; 8 — балансная дорожка

Черт. 2

13. Длина и расположение зазора магнитных головок воспроизведения, универсальной (записи и воспроизведения) и стирающей должны соответствовать указанным на черт. 2.

14. Зазор головки воспроизведения или универсальной (записи и воспроизведения) должен быть перпендикулярен к направлению транспортирования фильма. Допускаемый перекос зазора не должен превышать $\pm 10'$.

15. Входные и выходные присоединительные параметры полных электрических сопротивлений и уровней сигналов звуковых кинопроекторов должны соответствовать требованиям ГОСТ 24838—87.

16. Низкочастотные соединители кинопроектора, предназначенные для подключения аппаратуры записи и воспроизведения звука, должны соответствовать требованиям нормативного документа.

17. Средний уровень звука, создаваемый кинопроектором при прямой проекции без фильма с частотой (18 ± 1) кадров в секунду на опорном радиусе 1 м, не должен превышать 55 дБА.

18. Кинопроекторы должны работать от сети однофазного переменного тока 220 В, 50 Гц, если не предусмотрено автономное питание. По требованию заказчика допускаются другие номиналы напряжения и частоты. Должна быть обеспечена работоспособность кинопроектора при плавных колебаниях напряжения питания от 5 до минус 10 % номинального значения.

(Измененная редакция, Изм. № 1).

19. Допускаемые радиопомехи не должны превышать значений, указанных в ГОСТ 23511—79*.

20. Кинопроекторы следует изготавливать в климатическом исполнении УХЛ 4.2 по ГОСТ 15150—69 для работы при температуре 10—35 °С.

ПРИЛОЖЕНИЕ
Справочное

ПОЯСНЕНИЯ ТЕРМИНОВ, ИСПОЛЬЗУЕМЫХ В НАСТОЯЩЕМ СТАНДАРТЕ

Базовый край фильма — край фильма со стороны перфорации.

Базовая перфорация — перфорация, из которой выходит ведущий зуб рейфера в конце своего рабочего хода. Базовая перфорация отсчитывается от перфорации, расположенной на уровне середины проекционного окна и принимаемой за нулевую, причем перфорации, отсчитываемые вверх (против направления транспортирования фильма) от проекционного окна, обозначаются со знаком минус (–1, –2 и т.д.), а отсчитываемые вниз (по направлению транспортирования фильма) — со знаком плюс (+1, +2 и т.д.).

* В Российской Федерации действует ГОСТ Р 51318.14.1—99.

Редактор *Л.В. Коретникова*
Технический редактор *Н.С. Гришанова*
Корректор *А.С. Черноусова*
Компьютерная верстка *С.В. Рябовой*

Изд. лиц. № 02354 от 14.07.2000. Сдано в набор 30.01.2002. Подписано в печать 12.02.2002. Усл.печ.л. 0,47. Уч.-изд.л. 0,37.
Тираж экз. С 3929. Зак. 135.

ИПК Издательство стандартов, 107076 Москва, Колодезный пер., 14.
<http://www.standards.ru> e-mail: info@standards.ru

Набрано в Издательстве на ПЭВМ
Филиал ИПК Издательство стандартов — тип. “Московский печатник”, 103062 Москва, Лялин пер., 6.
Плр № 080102