



ГОСУДАРСТВЕННЫЙ СТАНДАРТ
СОЮЗА ССР

ОКАТЫШИ ЖЕЛЕЗОРУДНЫЕ

МЕТОД ОПРЕДЕЛЕНИЯ НАБУХАНИЯ
ПРИ ВОССТАНОВЛЕНИИ

ГОСТ 26135—84
(СТ СЭВ 4080—83)

Издание официальное

Цена 3 коп.

ГОСУДАРСТВЕННЫЙ КОМИТЕТ СССР ПО СТАНДАРТАМ

Москва

РАЗРАБОТАН Министерством черной металлургии СССР

ИСПОЛНИТЕЛИ

И. Ф. Дворниченко, В. И. Манза

ВНЕСЕН Министерством черной металлургии СССР

Член Коллегии В. Г. Антипин

УТВЕРЖДЕН И ВВЕДЕН В ДЕЙСТВИЕ ПОСТАНОВЛЕНИЕМ Государственного комитета СССР по стандартам от 29 марта 1984 г. № 1120

ОКАТЫШИ ЖЕЛЕЗОРУДНЫЕ**Метод определения набухания
при восстановлении****Iron ore pellets.
Method for determination
of reduction swelling****ГОСТ
26135—84****(СТ СЭВ 4080—83)**

ОКСТУ 0709

Постановлением Государственного комитета СССР по стандартам от 29 марта 1984 г. № 1120 срок действия установлен

с 01.01.85до 01.01.90**Несоблюдение стандарта преследуется по закону**

Настоящий стандарт распространяется на железорудные окатыши (далее — окатыши) и устанавливает метод определения набухания при восстановлении.

Сущность метода заключается в восстановлении окатышей газообразным восстановителем в реакционной камере при заданном температурном режиме и определении их объема.

Стандарт полностью соответствует СТ СЭВ 4080—83.

1. МЕТОД ОТБОРА ПРОБ

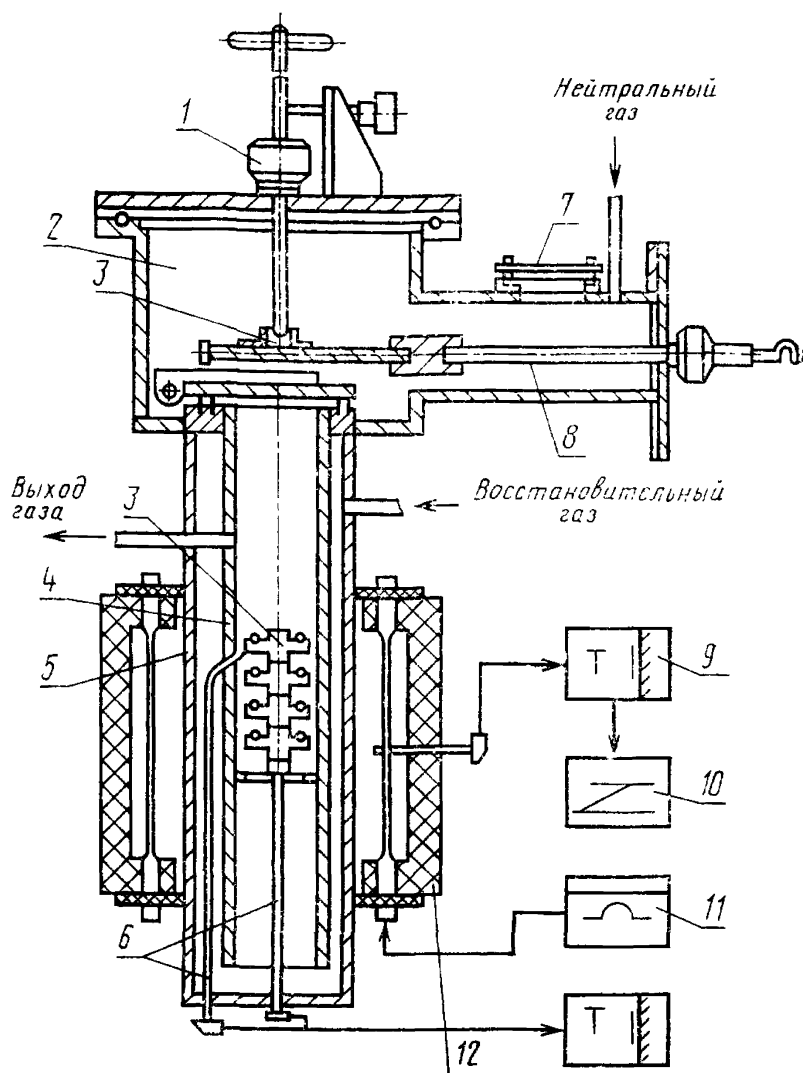
1.1. Отбор и подготовка проб — по ГОСТ 26136—84.

2. АППАРАТУРА

2.1. Для проведения испытания применяют:

установку (черт. 1), состоящую из камеры для восстановления окатышей (реакционной камеры) цилиндрической формы с внутренним диаметром 75 мм, изготовленной из термостойкой стали, камеры охлаждения, электропечи для создания температуры в реакционной камере до 1000°C, кассетного прободержателя, приборов для контроля и регулировки температуры нагрева пробы, системы подачи восстановительного газа в реакционную камеру;

Установка для определения набухания окатышей



1—съемник кассет; 2—камера для охлаждения; 3—кассета для окатышей; 4—внутренняя стенка реакционной камеры; 5—внешняя стенка реакционной камеры; 6—термопара; 7—люк для загрузки кассет; 8—шток подачи кассет; 9, 10, 11—контрольно-измерительные приборы; 12—электрическая печь

Черт. 1

весы технические с приспособлением для гидростатического взвешивания с погрешностью не более 0,05 г;
 сита с квадратными ячейками размером 10 и 12,5 мм;
 шкаф сушильный с терморегулятором;

установку газогенераторную для получения восстановительного газа или баллоны с оксидом углерода;
баллоны с азотом или другим нейтральным газом.

3. ПОДГОТОВКА К ИСПЫТАНИЮ

3.1. Из пробы окатышей, высушенной при температуре $(105 \pm 5)^\circ\text{C}$, отбирают 40 окатышей, не имеющих внешних механических повреждений и трещин, делят их на пять частей (по восемь окатышей) и каждую часть взвешивают. Определяют объем каждой части гидростатическим взвешиванием по ГОСТ 25732—83 или другим методом, обеспечивающим измерение объема с погрешностью не более $0,1 \text{ см}^3$, и снова производят сушку окатышей при температуре $(105 \pm 5)^\circ\text{C}$ до постоянной массы.

4. ПРОВЕДЕНИЕ ИСПЫТАНИЯ

4.1. Окатыши помещают в прободержатель, составленный из пяти кассет (по восемь окатышей в каждую кассету) и опускают с помощью съемника в реакционную камеру для проведения испытания.

4.2. Испытание проводят при следующих условиях:

состав восстановительного газа — $(33 \pm 0,5)\%$ CO , $(65 \pm 0,5)\%$ N_2 ; допускаемые примеси— $0,5\%$ H_2 , $0,1\%$ O_2 , $0,2\%$ H_2O , $0,5\%$ CO_2 ;
объемная скорость подачи восстановительного газа в реакционную камеру — $15 \text{ дм}^3/\text{мин}$;

температурный режим — за первые 40 мин от начала испытания температуру нагрева повышают равномерно до 600°C , за следующие 140 мин — до 1000°C .

4.3. Закрывают верхнюю крышку реакционной камеры, включают контрольно-измерительные приборы, нагревательную печь и систему подачи восстановительного газа в реакционную камеру. Через 40 мин после начала нагрева и подачи газа выдвигают заслонку камеры охлаждения, поднимают съемником верхнюю кассету с окатышами из реакционной камеры в камеру охлаждения, задвигают заслонку и устанавливают на ней кассету с окатышами.

Охлаждают окатыши нейтральным газом до температуры 200°C , извлекают кассету с окатышами из камеры охлаждения и продолжают их охлаждение до комнатной температуры на воздухе. Затем окатыши взвешивают и определяют их объем.

Остальные кассеты с окатышами извлекают из реакционной камеры и определяют массу и объем окатышей последовательно через каждые 35 мин при температуре 700, 800, 900 и 1000°C .

5. ОБРАБОТКА РЕЗУЛЬТАТОВ

5.1. Показатель набухания окатышей при восстановлении (ΔV) в процентах вычисляют по формуле

$$\Delta V = \frac{V_1 - V_0}{V_0} \cdot 100,$$

где V_1 — объем окатышей после восстановления, см³;
 V_0 — объем окатышей до восстановления, см³.

5.2. Вместе с набуханием вычисляют абсолютную и фактическую степень восстановления.

5.2.1. Абсолютную степень восстановления ($R_{абс}$) в процентах вычисляют по формуле

$$R_{абс} = \frac{0,111 \cdot FeO + 0,430 \cdot Fe_{мет}}{0,430 \cdot Fe_{общ}} \cdot 100,$$

где FeO, Fe_{мет}, Fe_{общ} — содержание монооксида железа, металлического и общего железа в восстановительной пробе, %;

0,111 — коэффициент пересчета потери кислорода при восстановлении Fe₂O₃ до FeO;

0,430 — коэффициент пересчета Fe_{общ} в пробе на эквивалентное количество кислорода, необходимое для окисления Fe_{общ} в Fe₂O₃.

Абсолютная степень восстановления может быть вычислена по потере массы пробы при восстановлении по формуле

$$R_{абс} = \left[\frac{0,111 FeO' + 0,430 Fe'_{мет}}{0,430 Fe'_{общ}} + \frac{(m' - m) \cdot 100}{m' \cdot 0,430 Fe'_{общ}} \right] \cdot 100,$$

где FeO', Fe'_{мет}, Fe'_{общ} — содержание монооксида железа, металлического и общего железа в исходной пробе, %;

m' — масса исходной пробы, г;

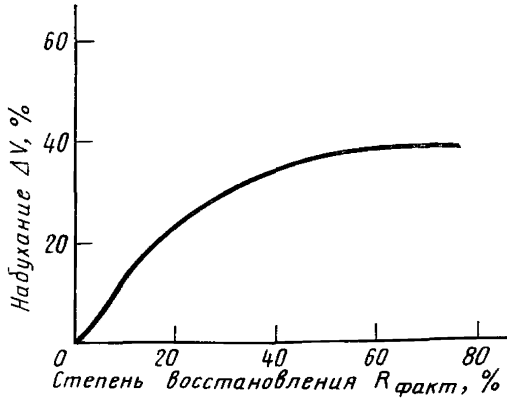
m — масса восстановленной пробы, г.

5.2.2. Фактическую степень восстановления $R_{факт}$ в процентах вычисляют по формуле

$$R_{факт} = \frac{R_{абс} - R'_{абс}}{100 - R'_{абс}} \cdot 100,$$

где $R'_{абс}$ — абсолютная степень восстановления исходной пробы, которую вычисляют по формуле

$$R'_{абс} = \frac{0,111 FeO' + 0,430 Fe'_{мет}}{0,430 Fe'_{общ}} \cdot 100.$$



Черт. 2

5.3. Результаты округляют до первого десятичного знака.

5.4. Зависимость набухания окатышей от фактической степени восстановления $\Delta V = f(R_{\text{факт}})$ выражают графически. Пример зависимости показан на черт. 2.

Редактор *Н. Е. Шестакова*
Технический редактор *Л. Я. Мигрофанова*
Корректор *В. М. Смирнова*

Сдано в наб. 06.04.84 Подп. в печ. 26.06.84 0,5 п. л. 0,5 усл. кр.-отг. 0,39 уч.-изд. л.
Тир. 8000 Цена 3 коп.

Калужская типография стандартов, ул. Московская, 256. Зак. 1120